

Молот сваебойный дизельный
трубчатый МСДТ1-2500-01
(СП-77А)
с ударной частью массой 2500кг

Каталог деталей и сборочных единиц
МСДТ1-2500-01 (СП77А)-00.00.000КДС

КАК ПОЛЬЗОВАТЬСЯ КАТАЛОГОМ.

Каталог деталей и сборочных единиц дизель молота трубчатого с ударной частью, массой 2500 кг содержит полную номенклатуру сборочных единиц и деталей, которые могут быть заказаны как запасные части для эксплуатации и ремонта.

Для удобства пользования каталогом в нём приведён «Перечень сборочных единиц» с указанием обозначений сборочных единиц, их наименований и номеров рисунков, на которых они размещены. В содержании указаны основные разделы каталога.

Сборочные единицы с входящими в них деталями, изображены на одном или нескольких рисунках. Все детали, относящиеся к данной сборочной единице, имеют позиции. Одним и тем же деталям присвоены одинаковые номера позиций. В спецификациях, относящихся к каждой сборочной единице, приведены позиции, соответствующие позициям на рисунках; обозначение и наименование сборочных единиц и деталей по чертежу, количество на сборочную единицу; номера рисунков, на которых размещена данная сборочная единица. Римскими цифрами обозначены отдельные узлы, которые размещены на следующих иллюстрациях в увеличенном виде, на рисунках 1...3 нумерация позиции сквозная.

* Звёздочкой обозначены детали, входящие в неразъёмное соединение.

Для крепления цилиндра и трубы направляющей детали обозначены **двумя звёздочками для соединения хомутами, ***тремя звёздочками для крепления фланцами.

Сведения о стандартизованных изделиях (подшипники, маслѐнки, детали крепления и др.) приведены в разделе «Стандартизованные изделия».

Для нахождения детали (сборочной единицы) в каталоге имеется «Номерной указатель», где для всех деталей указаны номера рисунков, на которых они изображены.

При оформлении заказов на запасные части укажите индекс изделия и его заводской номер, обозначение и наименование детали (сборочной единицы) по каталогу и требуемое количество.

ТЕХНИЧЕСКИЕ ДАННЫЕ

Масса ударной части, кг.....	2500
Расчетная энергия, кДж, не менее	59
Частота ударов, Гц, не менее	0,7
Высота молота (без наголовника и рамки), мм.....	5200
Ширина захватов, мм.....	360 ⁺⁵
Конструктивная масса молота (сухая без наголовника), кг, не более.....	5500
Наибольшая высота подъема ударной части, м.....	3,0
Масса забиваемой сваи, т.....	2,5...6,5
Расход топлива, кг/ч, не более.....	11,7
Топливо	дизельное, автотракторное
Расход масла (средний), кг/ч.....	1,6

ПЕРЕЧЕНЬ СБОРОЧНЫХ ЕДИНИЦ

Обозначение	Наименование	Рисунок	Обозначение	Наименование	Рисунок
СП77А-00.00.000	Молот сваебойный дизельный трубчатый с ударной частью, массой 2500 кг.	1, 2, 3	СП77-07.00.00	Кошка	5
			СП75-12.00.00	Крышка продольного паза	6
СП76А- 07.00.000	Насос топливный	4	СП77А-00.00.003И	Инструменты и принадлежности	7
СП75А- 19.00.000	Насос масляный	4а			

ДЕТАЛИ И СБОРОЧНЫЕ ЕДИНИЦЫ

**Дизель-молот трубчатый с ударной частью массой 2500 кг
СП77А-00.00.00**

Рис	Позиция	Обозначение	Наименование	Кол-во на сборочную единицу
1	2	3	4	5
2	1**	СП77А-01.01.00	Цилиндр	1
	1***	СП77А-01.01.00А	Цилиндр	1
	2**	СП77А-02.00.00	Труба направляющая	1
	2***	СП77А-02.00.00А	Труба направляющая	1
1,3	3	СП76А-07.00.000	Насос топливный	1
2	4**	СП77А-04.00.00	Хомут	2
2	5		Колпачок ОСТ 6-19-48-83	1
2	6	СП77-06.00.00	Уголок направляющий левый	1
1	7	СП77-07.00.00	Кошка	1
3	8	СП77-09.00.00	Держатель	1
2	9	СП77-10.00.00	Крышка верхняя	1
3	10	СП75-06.00.00	Фильтр	1
	12	СП75-19.02.00	Штуцер в сборе	1
1	13	СП75-12.00.00	Крышка продольного паза	1
2	14	СП77Б-00.00.01	Поршень	1
	15	СП77Б-00.00.02	Шабот	1
	16**	СП77А-00.00.03	Болт	4
	17**	СП75А-00.00.04	Гайка	4
2	18	СП75А-00.00.05	Штифт	1
3	19	СП77-00.00.03	Болт	8

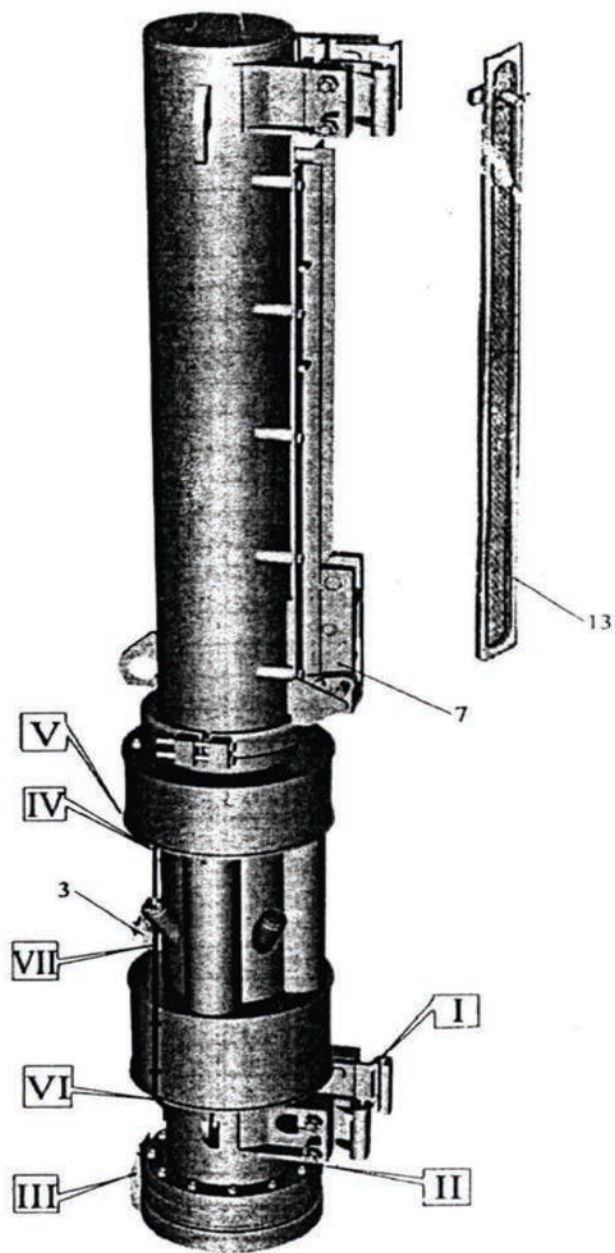


Рисунок 1

1	2	3	4	5
2	20	СП77-00.00.04	Кольцо	2
	21	СП77-00.00.05	Амортизатор	1
	22	СП77-00.00.06	Кольцо амортизатора	1
	23	СП77-00.00.07	Полукольцо чугунное	2
	24	СП77-00.00.08	Планка стопорная	6
	25	СП77-00.00.09	Кольцо компрессионное	10
	26	СП77-00.00.11	Кольцо ловитель	1
	27	СП77-00.00.12	Уголок правый	1
3	28	СП77-00.00.13	Захват	4
2	29	СП77А-00.00.14	Винт	12
	30	СП75-00.00.12	Пробка заливная	2
3	31	СП75-00.00.15	Пробка спускная	2
	32	СП75-00.00.16	Гайка	8
2	33	СП75-00.00.17Б	Болт стопорный	1
	34	СП75-00.00.18	Колпачок	1
3	35	СП75-00.00.19	Прокладка	2
	36	СП75-00.00.20	Шпилька	4
	37	СП75-00.00.22	Прокладка	1
2	38	СП77А-00.00.16	Гайка	12
3	39	SGT15-25/1 «Норма» ФРГ	Хомут червячный	8
2	41	M24x50.46.019	Болт ГОСТ 7798-70	10
3	42	M30x80.46.019	Болт ГОСТ 7798-70	1
	43	M16.6H.6.019	Гайка ГОСТ5915-73	4
	44	16.65Г.019	Шайба ГОСТ6402-70	4
2	45	24.65Г.019	Шайба ГОСТ6402-70	10
3	48	6,3x70-019	Шплинт ГОСТ397-79	8
				4
2	49**	5,0x40-019		
3	50	10x18,5-10L=750	Рукав ГОСТ10362-76	1
	51	10x18,5-10L=450		1
	52	10x18,5-10L=1050		1
	53	10x18,5-10L=450		1
3	54	СП75-10.01.01	Штуцер	1
	55	3Г-16	Штифт ГОСТ 3128-70	1
	56	Б9,525-40	Шарик ГОСТ 3722-81	1
	57	СП75-03.00.18	Штуцер	2
2	58	СП77-00.00.10	Подшипник верхний	3
	59***	M30x95.56.019	Болт ГОСТ7798-70	10
	60***	СП77А-00.00.15	Планка стопорная	5
3	62	СП75А-19-00.00.000	Насос масляный	1
	63	СП75-00.00.08	Шпилька	4
	64	12.65Г.019	Шайба ГОСТ 6402-70	4
	65	M12.6H.6.019	Гайка ГОСТ 5915-70	4

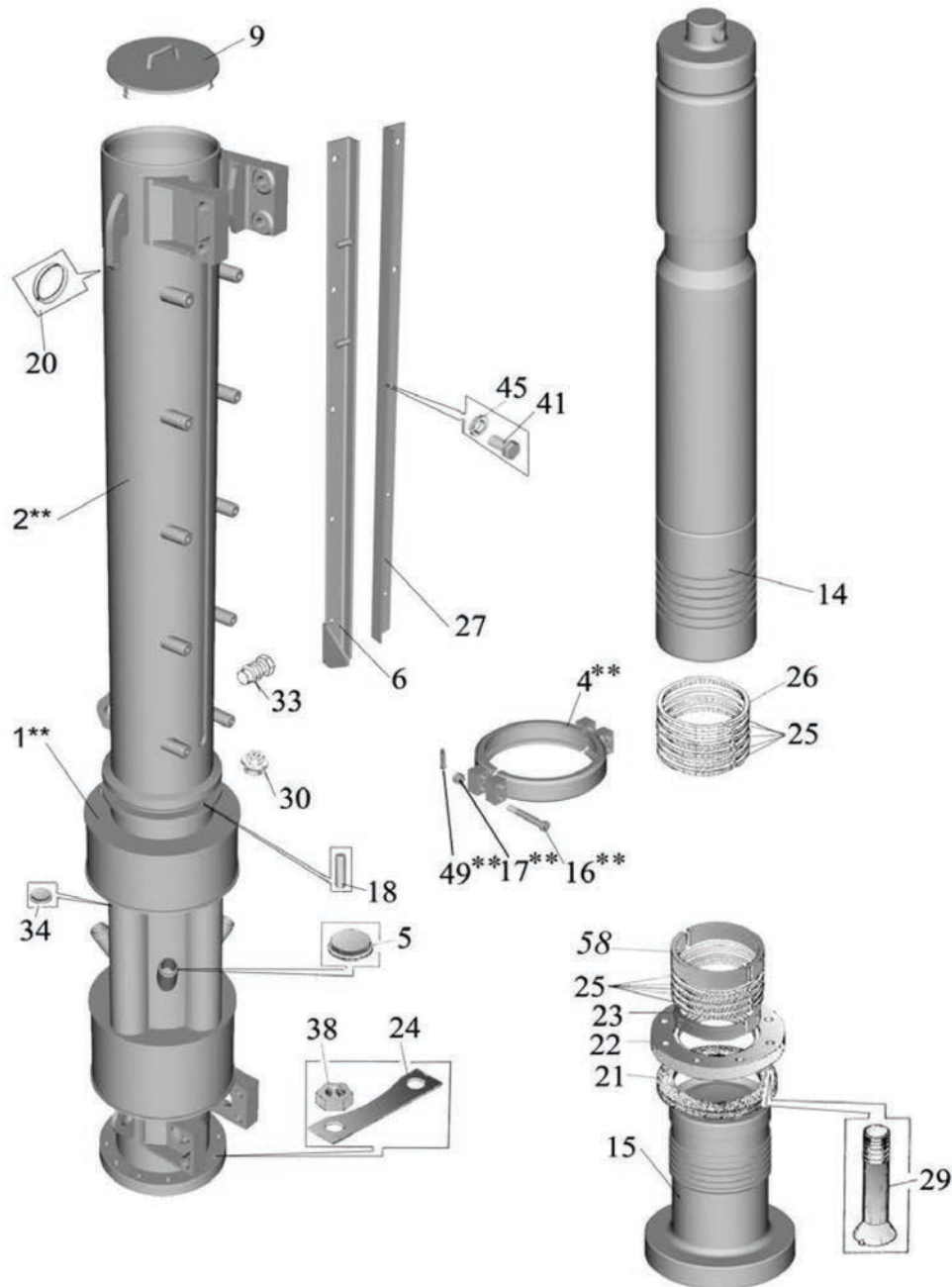


Рисунок 2**

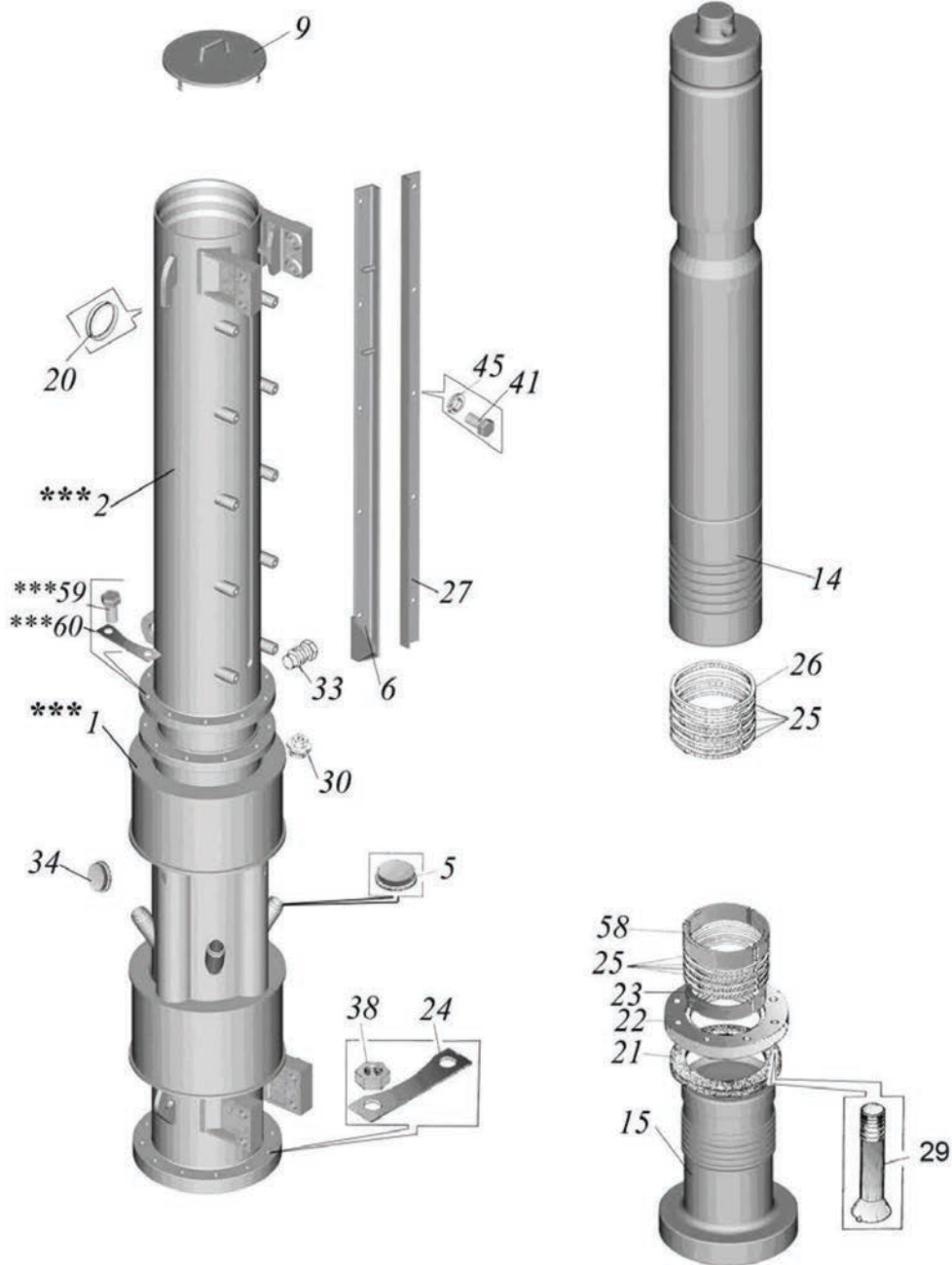


Рисунок 2***

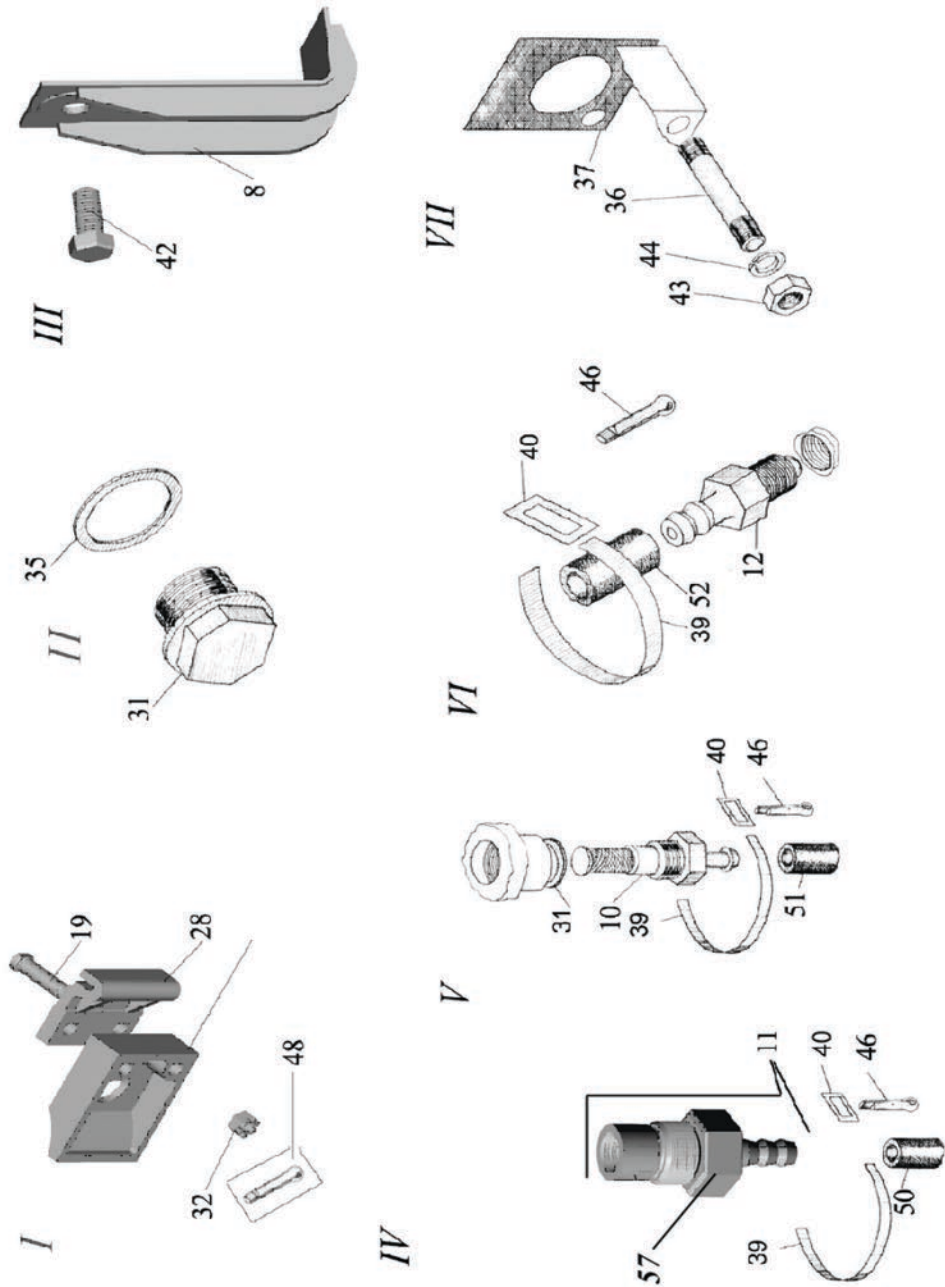


Рисунок 3

Насос масляный СП75А-19.00.00

1	2	3	4	5
4а	1	СП75А-19.01.000	Корпус в сборе	1
	2	СП75А-19.00.004	Плунжер	1
	3	СП75А-19.02.000	Штуцер в сборе	1
	4	СП75-15.00.16	Ось	1
	5	СП75-15.00.17	Рычаг	1
	6	СП75-03.00.08	Корпус клапана	1
	7	СП75-03.00.09	Пружина	1
	8	СП75А-19.00.002	Штуцер	2
	9	СП75А-19.00.005	Пружина	2
	10	Б9,525-40	Шарик ГОСТ 3722-81	3
	11	3,2х25-019	Шплинт ГОСТ 397-79	1
	12	3h11x16	Штифт ГОСТ 3128-70	1
	13	010-014-25-2-3	Кольцо ГОСТ 9833-73	1

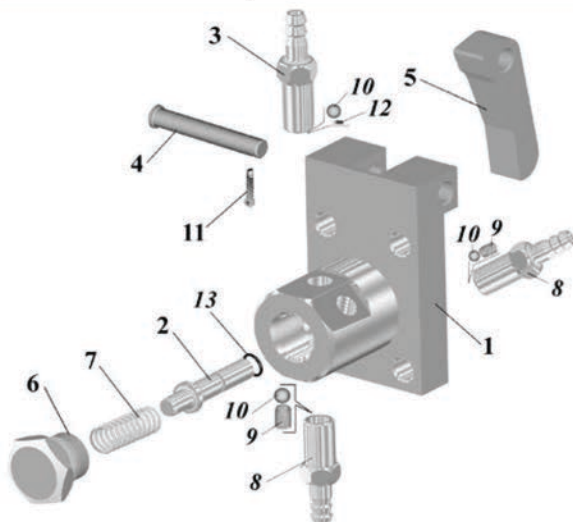


Рисунок 4а

Насос топливный СП76А-07.00.00

1	2	3	4	5
4	1	СП74-06.01.000	Корпус насоса в сборе	1
	2	СП75А-03.02.00-01	Штуцер в сборе	1
	3	СП74-06.02.000	Втулка регулировочная	1
	4	СП74-06.00.004	Фиксатор	1
	5	СП76А-07.00.002	Втулка	1
	7	СП75А-03.00.15	Седло	1
	8	СП75А-03.00.16	Пружина	1
	9	СП76А-07.00.003	Плунжер	1

Кошка СП77-07.00.00.

1	2	3	4	5
5	1	СП77-07.01.00	Рычаг в сборе	
	2	СП77-07.00.09	Валик шлицевой	1
	3	СП77-07.00.01	Корпус	1
	4	СП77-07.00.02	Рычаг шлицевой	1
	5	СП77-07.00.05	Палец	1
	6	СП77-07.00.07	Палец	1
	7	СП77-07.00.08	Шайба	1
	8	СП77-07.00.04	Собачка	1
	9	СП77-07.00.03	Щека	2
	10	СП77-07.00.06	Валик	2
	11	СП77-07.00.10	Палец	1
	12	СП75-05.00.11	Пробка	1
	13	СП75-05.00.12	Пружина	1
	14	СП75-05.00.13	Фиксатор	1
	15	6,3x63-019	Шплинт ГОСТ397-79	3

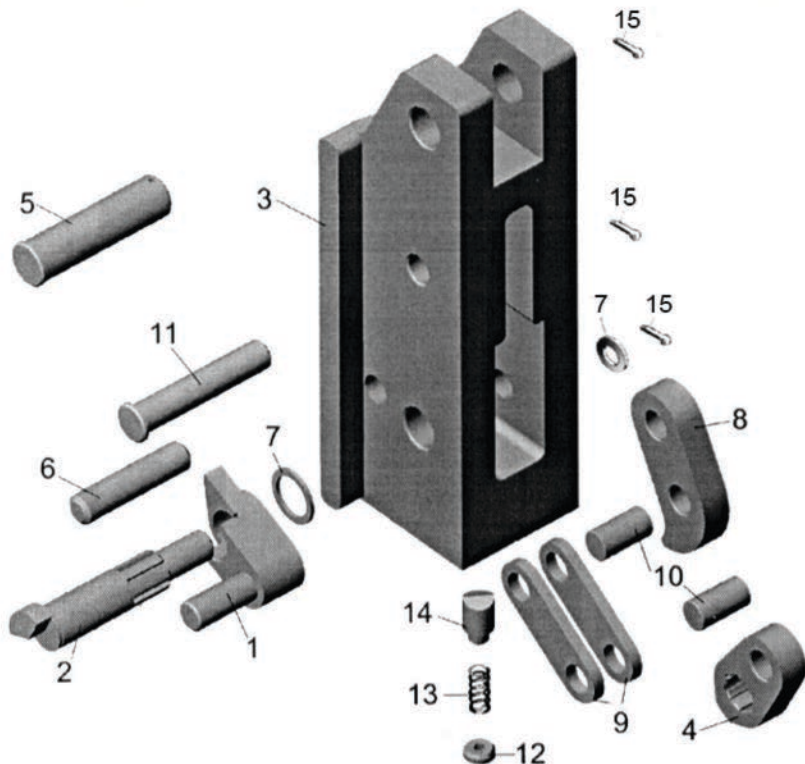


Рисунок 5

Крышка продольного паза СП75-12.00.00

1	2	3	4	5
6	1	3,2x20-019	Шплинт ГОСТ 397-79	1
	2	СП75-12.00.03	Лапка	1
	3	СП75-12.01.00	Ось защёлки	1
	4	СП75-12.00.01	Крышка	1
	5	СП75-12.00.02	Защёлка	1

Инструмент и принадлежности СП77А-00.00.00*

1	2	3	4	5
7	1	7811-0047(50x55)	Ключ ГОСТ 2839-80	1
	2	7811-0044(36x41)	Ключ ГОСТ 2839-80	1
	3	7811-0025(22x24)	Ключ ГОСТ 2839-80	1
	4	7811-0023(17x19)	Ключ ГОСТ 2839-80	1
	5	7811-0021(12x14)	Ключ ГОСТ 2839-80	1

Примечание. *Ключи поставляются по отдельному заказу

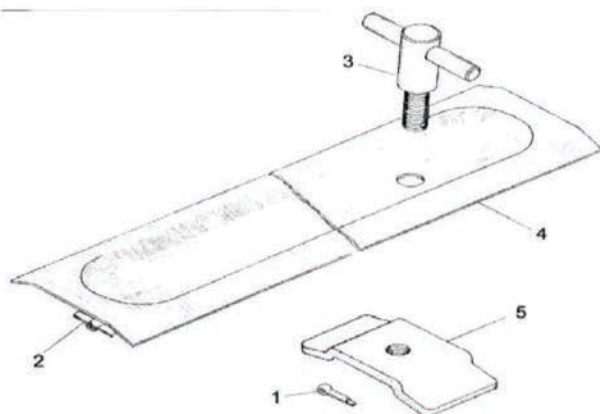


Рисунок 6

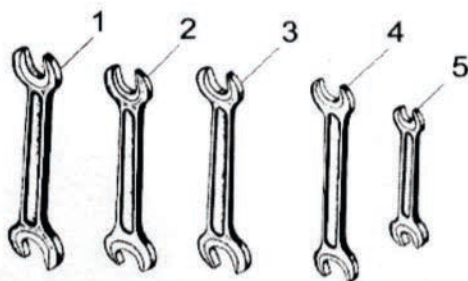


Рисунок 7

СТАНДАРТИЗОВАННЫЕ ИЗДЕЛИЯ

Болты ГОСТ 7798-70

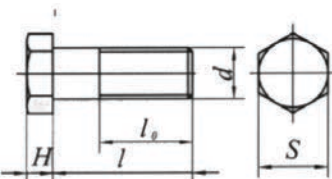
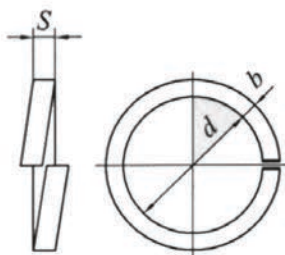
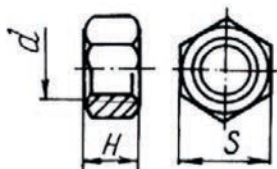


Рис	Обозначение	Размеры, мм					Кол-во
		H	S	l	l_0	d	
4	M8x30	5,5	13	30	30	8	4
2	M24x50	15	36	50	50	24	10
3	M30x80	19	46	80	66	30	1
2	M30x95	19	46	95	66	30	10

Шайбы ГОСТ 6402-70



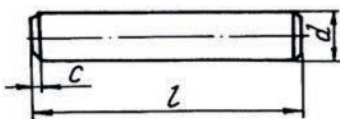
Рисун-ок	Обозначение	Размеры, мм			Количество
		d	S	b	
4	8.65Г.019	8,1	2,0	2,0	4
3	16.65Г.019	16,3	4,0	4,0	4
	16.65Г.019	12,1	3,0	3,0	4
2	24.65Г.019	24,5	6,0	6,0	10



Гайки ГОСТ 5915-70

Рисун-ок	Обозначение	Размеры, мм			Количество
		d	H	S	
3	M12	12	10	19	4
	M16	16	13	24	4

Штифт ГОСТ 3128-70



Рисун-ок	Обозначение	Размеры, мм			Количество
		d	l	c	
3,4	3h11x16	3	16	0,5	3

Шпильки ГОСТ 397-79

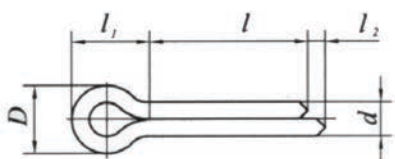
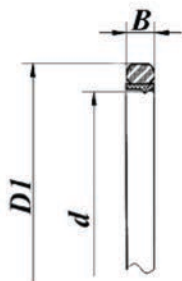


Рисунок	Обозначение	Размеры, мм					Количество
		D	d	l	l_1	l_2	
6	3,2x20-019	5,7	2,7	20	7,5	4	1
4а	3,2x25-019	5,7	2,7	25	7,5	4	1
4	4x25-019	7,1	3,6	25	9,0	4	1
2	5,0x40-019	4,5	9,5	40	13	4	4
5	6,3x63-019	11,1	5,6	50	14	4	3
3	6,3x70-019	11,1	5,6	70	14	4	8



Кольцо ТУ 2290-001-48774662-2000

Рисунок	Обозначение	Размеры в мм			Кол-во
		$D1$	d	B	
4	Е01-025-3	35,7	25	4,2	1

Кольца ГОСТ 9833-73

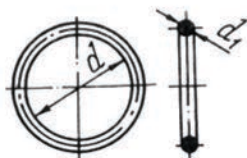
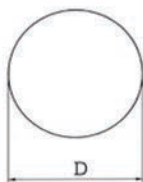


Рисунок	Обозначение	Размеры, мм		Количество
		d	d_1	
4	010-014-25-2-3	9,7	2,5	1
4, 3	020-024-25-2-3	19,5	2,5	1
4	038-042-30-2-3	36	3,0	2

Шарик ГОСТ 3722-81



НОМЕРНОЙ УКАЗАТЕЛЬ

Обозначение	Рисунок	Обозначение	Рисунок
СП75-00.00.008	3	СП77-00.00.06	2
СП75-00.00.12	2	СП77-00.00.07	2
СП75-00.00.15	3	СП77-00.00.09	2
СП75-00.00.16	3	СП77-00.00.10	2
СП75-00.00.17Б	2	СП77-00.00.11	2
СП75-00.00.18	2	СП77-00.00.12	2
СП75-00.00.19	3	СП77-00.00.13	2
СП75-00.00.20	3	СП77-06.00.00	2
СП75-00.00.22	3	СП77-07.00.00	1, 5
СП75-00.00.29	4	СП77-07.00.01	5
СП75-03.00.01	4	СП77-07.00.02	5
СП75-03.00.08	4	СП77-07.00.03	5
СП75-03.00.09	4	СП77-07.00.04	5
СП75-03.00.10	4	СП77-07.00.06	5
СП75-03.00.11	4	СП77-07.00.07	5
СП75-05.00.11	5	СП77-07.00.08	5
СП75-05.00.12	5	СП77-07.00.09	5
СП75-05.00.13	5	СП77-07.00.10	5
СП75-12.00.00	1, 6	СП77-07.01.00	5
СП75-12.00.01	6	СП77-08.00.01	4
СП75-12.00.02	6	СП77-08.00.02	4
СП75-12.00.03	6	СП77-09.00.00	3
СП75-12.01.00	6	СП77-10.00.00	2
СП75-15.00.16	4a	СП77А-00.00.00	1
СП75-15.00.17	4a	СП77А-00.00.03	2
СП75А-00.00.04	2	СП77А-00.00.08	2
СП75А-00.00.05	2	СП77А-00.00.14	2
СП75А-03.00.15	4	СП77А-00.00.15	2
СП75А-03.00.16	4	СП77А-00.00.16	2
СП75А-03.00.18	3	СП77А-01.01.00	2
СП75А-03.02.00-01	4	СП77А-02.00.00	2
СП75А-03.02.01-01	4	СП77А-04.00.00	2
СП75А-06.00.00	3	СП76А-07.00.000	4
СП74-06.01.000	4	СП76А-07.00.001	4
СП74-06.02.000	4	СП76А-07.00.002	4
СП74-06.00.004	4	СП76А-07.00.003	4
СП75А-19.00.000	4a	СП77Б-00.00.01	2
СП75А-19.00.002	4a	СП77Б-00.00.02	2
СП75А-19.00.004	4a	7811-0021 ГОСТ 2839-80	7
СП75А-19.01.000	4a	7811-0023 ГОСТ 2839-80	7
СП75А-19.02.000	4a	7811-0025 ГОСТ 2839-80	7
СП77-00.00.03	3	7811-0044 ГОСТ 2839-80	7
СП77-00.00.04	2	7811-0047 ГОСТ 2839-80	7
СП77-00.00.05	2		