

**ОГРАНИЧИТЕЛЬ НАГРУЗКИ СТРЕЛОВОГО
КРАНА**

ОНК – 160С

Руководство по эксплуатации

ЛГФИ.408844.026-04 РЭ

Источник: <https://ms-74.ru/Pribory-bezopasnosti/onk/onk160c/>

Содержание

1 Описание и работа ограничителя	3
1.1 Назначение ограничителя	3
1.2 Характеристики ограничителя	4
1.3 Состав ограничителя	8
1.4 Устройство и работа ограничителя	9
1.5 Маркировка и пломбирование	11
2 Описание и работа составных частей ограничителя	12
2.1 Блок отображения информации	12
2.2 Блок питания и коммутации. Контроллер поворотной части	17
2.3 Контроллер оголовка стрелы	19
2.4 Датчики усилия цифровые	20
2.5 Датчик угла маятниковый цифровой	21
2.7 Датчик угла поворота платформы крана	22
3 Меры безопасности	22
4 Монтаж ограничителя	23
4.1 Установка блока отображения информации	23
4.2 Установка датчиков усилия цифровых	24
4.3 Установка датчика угла маятникового цифрового	29
4.4 Установка датчика угла поворота платформы крана	30
4.5 Установка контроллера поворотной части	33
4.6 Установка блока питания и коммутации	35
4.7 Установка контроллера оголовка стрелы	35
4.8 Подключение ограничителя к электросхеме крана	36
5 Регулирование	37
5.1 Общие сведения	37
5.2 Настройка ОНК-160С-06, -11, -12	39
5.3 Настройка ОНК-160С-05,-08,-09,-10,-14,-21-22,-23,-26,-31,-33,-34	44
5.4 Ввод даты установки регистратора параметров	52
5.5 Настройка тональности звукового сигнала и температуры БОИ	52
5.6 Выход из режима настройки	52
6 Комплексная проверка	52
7 Использование по назначению	54
7.1 Эксплуатационные ограничения (Меры безопасности)	54
7.2 Подготовка ограничителя к использованию	54
7.3 Использование ограничителя	56
7.4 Возможные неисправности ограничителя и способы их устранения	63
8 Техническое обслуживание	67
8.1 Общие указания	67
8.2 Виды технического обслуживания	68
8.3 Порядок технического обслуживания	68
9 Упаковка, правила хранения и транспортирования	69
Приложение А Перечень модификаций ограничителя ОНК-160С	70
Приложение Б Режимы работы ограничителя ОНК-160С на кранах	71
Приложение В Схемы подключения составных частей ОНК-160С к кранам	73
Приложение Г Форма оформления протокола испытаний ОНК-160С	78

Настоящее руководство по эксплуатации является руководящим документом при эксплуатации ограничителя нагрузки стрелового крана ОНК-160С (ЛГФИ.408844.026) модификаций ОНК-160С-ХХ (ЛГФИ.408844.026-ХХ), указанных в приложении А [X – целое число от 0 до 9; U_c – номинальное напряжение питания ограничителя (напряжение бортовой сети машины)] на стреловых самоходных кранах с решетчатой стрелой.

В руководстве изложены: сведения о конструкции и принципе действия ограничителя нагрузки стрелового крана ОНК-160С-ХХ (в дальнейшем - ограничитель или ОНК); указания по монтажу составных частей (блоков и датчиков) ограничителя на кране и порядке их подключения к электрической схеме крана; настройка и проверка работоспособности ограничителя, подготовка к работе и порядок работы; указания, необходимые для правильной и безопасной эксплуатации ОНК, способы устранения характерных неисправностей; указания по техническому обслуживанию; правила хранения, упаковки и транспортирования.

Руководство по эксплуатации (РЭ) входит в состав обязательных эксплуатационных документов, предусмотренных паспортом кранов.

1 Описание и работа ограничителя

1.1 Назначение ограничителя

1.1.1 Ограничитель ОНК-160С предназначен для установки на самоходные стреловые краны и служит для защиты крана от перегрузок и опрокидывания при подъеме груза, ограничения рабочих зон оборудования крана, определяемых его конструкцией и условиями эксплуатации при работе в стесненных условиях или вблизи воздушных линий электропередачи (ЛЭП) [*координатная защита*], регистрации параметров работы крана, а также для отображения информации о фактической массе поднимаемого груза, предельной грузоподъемности, степени загрузки крана, вылете, высоте подъема оголовка стрелы, ее длине, углах наклона стрелы и крана платформы относительно горизонта и других параметрах работы крана.

Встроенный в ОНК *модуль защиты от опасного напряжения (МЗОН)* служит для предупреждения крановщика об обнаружении ЛЭП и запрещении работы крана в охранной (опасной) зоне.

Встроенный в ограничитель *регистратор параметров* (далее – РП) обеспечивает регистрацию (запись), первичную обработку и хранение служебной информации (в том числе об организации, производившей программирование ОНК), оперативной и долговременной информации о параметрах работы крана (в том числе об интенсивности его эксплуатации) в течение всего срока службы ограничителя.

Порядок работы с РП (методика и режимы считывания и обработки информации из РП на компьютере) изложен в инструкции по считыванию и оформлению информации регистратора параметров

ЛГФИ.301412.101 И1, поставляемой потребителю совместно со считывателем телеметрической информации СТИ-3 или по отдельному заказу.

1.1.2 Перечень моделей кранов, на которых может быть использована конкретная модификация ограничителя ОНК-160С-ХХ, приведен в приложении А.

В память ОНК записывается программное обеспечение для конкретной модели крана, о чем делается соответствующая запись в паспорте крана.

Программирование ОНК-160С-ХХ для использования в составе конкретной модели крана проводится *аттестованными специалистами* завода-изготовителя ограничителя, поставщика ОНК, завода-изготовителя крана или специализированного предприятия, имеющего разрешение (рекомендации) территориального управления РОСТЕХНАДЗОРа на право проведения пуско-наладочных работ приборов безопасности на кране.

1.2 Характеристики ограничителя

1.2.1 Ограничитель обеспечивает:

- непрерывный режим работы; время готовности ограничителя к работе не превышает 5 мин после включения питания;
- прием и обработку трех входных дискретных напряжением от 70 до 380 В из схемы электрооборудования грузоподъемного механизма (ГПМ) крана;
- выдачу в систему управления крана пяти релейных сигналов управления (380В, 1,5 А), отключающих или разрешающих отдельные движения кранового оборудования;
- индикацию конфигурации кранового оборудования, режимов работы крана и ОНК, а также рабочих параметров крана, кодов (причин) характерных неисправностей ограничителя при их возникновении и причин остановки движений крана на индикаторе жидкокристаллическом цифровом (ИЖЦ);
- подсветку ИЖЦ в темное время суток;
- запись (регистрацию), хранение и считывание телеметрической информации о параметрах работы крана из встроенного в ОНК регистратора параметров (РП);
- предупредительную и аварийную световую и звуковую сигнализацию;
- программирование ОНК для конкретного типа крана (специалистами предприятий, указанными в п. 1.1.2);
- самодиагностику ограничителя: тестирование функциональных узлов составных частей (блоков и датчиков) ОНК, контроль исправности линий связи, соединяющих БОИ с блоками и датчиками, контроль подключения выходных электронных реле к исполнительным устройствам и блокировки их перемычками.


Коды (причины) характерных неисправностей ограничителя ОНК-


160С и их расшифровка приводятся в таблице 4 настоящего руководства.

1.2.2 Ограничитель сигнализирует:

- зеленым индикатором **НОРМА** (постоянным свечением) при нормальных параметрах работы ГПМ крана;

- мигающим индикатором **НОРМА** и предупредительным прерывистым звуковым сигналом (тон 1) – о загрузке ГПМ крана не менее чем на 90 % от его номинальной (паспортной) грузоподъемности или о приближении к встроенному или введенному ограничению координатной защиты;

- красным индикатором  (**СТОП**), аварийным прерывистым звуковым сигналом (тон 2) при загрузке ГПМ свыше 105 % от номинальной грузоподъемности (*срабатывание ОНК при перегрузке*), а также при достижении ограничений рабочих зон, определяемых конструкцией крана, или установленных ограничений координатной защиты типа **СТЕНА, ПОТОЛОК, ПОВОРОТ ВЛЕВО, ПОВОРОТ ВПРАВО** (*срабатывание координатной защиты*). При достижении границ рабочих зон дополнительно включаются мигающим светом соответствующие красные светодиодные индикаторы;

- красным индикатором  (**СТОП**), выдачей на ИЖЦ соответствующего сообщения (кода неисправности) и аварийным прерывистым звуковым сигналом (тон 2) без отключения зеленого индикатора **НОРМА** при неисправности составных частей ограничителя;

- о введении режима координатной защиты включением соответствующих красных индикаторов (постоянным свечением) по числу введенных ограничений;

- сообщением **ТС** на ИЖЦ – о срабатывании (включении) внутреннего обогревателя [термостата (ТС)] БОИ.

1.2.3 Ограничитель выдает цифровую информацию:

- о степени загрузки крана M_z , в процентах (относительно нагрузки в механизме подъема стрелы с учетом нагрузки, создаваемой самой стрелой, если $M_z \leq 100$ %, или относительно грузоподъемности Q_m на данном вылете R_t , без учета нагрузки, создаваемой стрелой, если $M_z > 100$ %);

- о грузоподъемности (предельно-допустимой массе груза) Q_m на данном вылете R_t , в тоннах;

- о фактической массе поднимаемого груза Q_t , в тоннах;

- о текущем вылете крюка R_t , в метрах;

- о предельно допустимом вылете крюка R_{MAX} для поднимаемого груза, в метрах;

- о высоте подъема оголовка стрелы или гуська H_o , в метрах;

- об азимуте (угле поворота платформы крана) G_c , в градусах;

- об угле наклона стрелы A_c относительно горизонта, в градусах;

- об угле поперечного крена платформы K_b относительно горизонта,

в градусах;

- о величине напряжения питания ограничителя U_c , в вольтах;
- о состоянии дискретных входов и выходных электронных ключей ограничителя;
- о параметрах, хранимых в служебной и долговременной областях памяти РП;
- о дате (число, месяц, год) и текущем времени суток (часы и минуты).

1.2.4 Ограничитель предназначен для работы в следующих условиях:

- при изменении температуры окружающей среды от минус 45 до плюс 55 °С;
- при относительной влажности воздуха до 100 % при температуре плюс 25 °С.

Степень защиты корпусов составных частей ОНК (блоков и датчиков) исполнения У по ГОСТ 14254-96: IP55 – для блока БОИ; IP56 – для остальных составных частей.

1.2.5 Основные технические данные ограничителя приведены в таблице 1.

Дополнительная температурная погрешность точностных характеристик в рабочем диапазоне температур – не более 0,2 % на каждые 10 °С.

Примечания

1 Определение погрешностей отображения информации на индикаторе жидкокристаллическом цифровом (ИЖЦ) в статическом режиме проводится на заводе-изготовителе при производстве ограничителя (при проверках на стендах), а также после его ремонта в сервисных и ремонтных организациях (указанных в перечне ЛГФИ.408844.009 ДЗ) или на заводе-изготовителе.

2 Массогабаритные характеристики составных частей ограничителя ОНК-160С приведены в ЛГФИ.408844.026 ПС.

Таблица 1 – Основные технические данные ОНК-160С

Параметр	
наименование	значение
Диапазон изменения усилий Р, Н (кгс) ¹⁾	0-9800 (от 0 до 1000)
Диапазон изменения угла азимута (угла поворота платформы крана) Gc - датчик азимута (ДА), датчик угла (ДУГ) и датчик перемещения интегральный (ДПИ) - датчик азимута (ДА-01)	от 0 до 360° от 15° до 345°

Параметр	
наименование	значение
Погрешность отображения информации на ИЖЦ в статическом режиме: – о степени загрузки крана Мз, % – о фактической массе поднимаемого груза Qт, % ²⁾ – о максимальной грузоподъемности Qм, % ³⁾ – о вылете Rт, % ⁴⁾ – о высоте подъема оголовка стрелы (или крюка) Но, % ⁵⁾ – об азимуте поворотной платформы крана Gс ⁶⁾	не более ±5,0 не более ±5,0 не более ±1,5 не более ±1,5 не более ±3,0 не более ±1,0°
----- 1) 1 Н = 10,2 кгс 2) Относительно максимальной грузоподъемности на данном вылете Rт. При работе в зоне грузовой характеристики с грузоподъемностью менее 3,3 т погрешность не должна превышать ±0,1 т 3) При грузоподъемности менее 7 т погрешность не превышает ±0,1 т 4) При стреле, нагруженной номинальным грузом на данном вылете 5) При отсутствии нагрузки 6) Без учета люфтов в механизме установки ДА	
Степень загрузки при срабатывании защиты ОНК при перегрузке крана, %	105
Погрешность срабатывания защиты ОНК при перегрузке крана, %, не более	±5,0
Погрешность срабатывания координатной защиты относительно введенных (заданных) ограничений, не более: – по азимуту поворотной платформы крана Gс для ограничений ПОВОРОТ ВПРАВО и ПОВОРОТ ВЛЕВО – по высоте подъема оголовка стрелы Но для ограничения ПОТОЛОК, м – по проекции оси крюка на исходную линию для ограничения СТЕНА, м	±1,0° ±0,5 ±0,4
Количество выходных реле блока питания и коммутации (БПК), шт.	6
Напряжения переменного (50 Гц) / постоянного тока, коммутируемые выходными реле БПК, В	380 / 220
Количество выходных реле контроллера поворотной части (КПЧ), шт.	от 2 до 8
Напряжения постоянного тока, коммутируемые выходными реле КПЧ, В	от 10,8 до 30,0
Коммутационная способность контактов реле БПК и КПЧ, А, не более	1,5
Номинальное напряжение питания переменного тока [частота (50±1) Гц] блока питания и коммутации (U _с), В	220
Диапазон изменения напряжения питания переменного тока [частота (50±1) Гц] относительно номинального значения, В	(от 198 до 242)

Параметр	
наименование	значение
Номинальное напряжение питания постоянного тока контроллера поворотной части (U_c), В	12 или 24
Диапазон изменения напряжения питания постоянного тока относительно номинального значения, В	(от 10,8 до 30,0)
Потребляемая мощность от источника питания переменного тока, В·А	не более 100
Потребляемая мощность от источника питания постоянного тока, В·А	не более 60
Диапазон рабочих температур, °С	от минус 45 до +55
Диапазон температур хранения, °С, не менее	от минус 50 до +60
Относительная влажность воздуха при температуре плюс 25 °С, %	от 45 до 100
Средняя наработка до отказа, ч, не менее	8800
Средний срок службы, лет, не менее	12

1.3 Состав ограничителя

Комплект поставки ограничителя конкретной модификации ОНК-160С-ХХ (Х – целое число от 0 до 9) приведен в паспорте ЛГФИ.4088844.026 ПС.

В общем случае в комплект поставки ограничителя ОНК-160С-ХХ могут входить блоки и датчики, указанные в таблице 2.

Таблица 2 – Состав ОНК-160С-ХХ

Наименование составной части	Тип, маркировка	Обозначение	Кол. шт.
Блок отображения информации	БОИ-ХХ	ЛГФИ.408843.029-ХХ	1
Блок питания и коммутации или Контроллер поворотной части	БПК или КПЧ-ХХ	ЛГФИ.484461.020 или ЛГФИ.484461.004-ХХ	1
Контроллер оголовка стрелы	КОС-ХХ ¹⁾	ЛГФИ.411117.003-ХХ	1
Датчик азимута или датчик угла, или датчик перемещения интегральный	ДА-ХХ или ДУГ-04, или ДПИ-ХХ	ЛГФИ.401221.011-ХХ или ЛГФИ.401221.018-04, или ЛГФИ.401161.074	1
Датчик угла маятниковый цифровой	ДУГМЦ-01	ЛГФИ.401221.017-ХХ	1 или 2
Датчик усилия цифровой или датчик силы тензометрический цифровой, или датчик усилия на канат цифровой	ДУЦ-05 или ДСТЦ, или ДУКЦ	ЛГФИ.404176.023-05 или ЛГФИ.404176.020, или ЛГФИ.301526.004	1 или 2
Датчик скорости ветра	ДСВ	ЛГФИ.402131.002	1
Жгуты	-	См. ЛГФИ.408844.026 ПС	

¹⁾ Не поставляется с ОНК для железнодорожных кранов

1.4 Устройство и работа ограничителя

Ниже приведены сокращения, используемые при описании работы ограничителя:

- АЦП – аналого-цифровой преобразователь;
- БИС – большая интегральная схема;
- БИС МК – БИС микроконтроллера;
- БОИ – блок отображения информации (с встроенным регистратором параметров крана – РП);
- БПК – блок питания и коммутации;
- ДА – датчик азимута (датчик угла поворота платформы крана);
- ДК – датчик крена платформы крана;
- ДУНС – датчик угла наклона стрелы;
- ДПИ – датчик перемещения интегральный;
- ДСВ – датчик скорости ветра;
- ДСТЦ – датчик силы тензометрический цифровой;
- ДУГ – датчик угла (датчик угла поворота платформы крана);
- ДУГМЦ – датчик угла (наклона стрелы или гуська) маятниковый цифровой
- ДУКЦ – датчик усилия на канат цифровой;
- ДУНГ – датчик угла наклона гуська;
- ДУЦ – датчик усилия цифровой;
- ИЖЦ – индикатор жидкокристаллический цифровой;
- ИК-канал – инфракрасный канал регистратора параметров крана (используется при считывании информации с РП);
- ИКПП – инфракрасный приемо-передатчик регистратора параметров крана;
- КОС – контроллер оголовка стрелы (с встроенным МЗОНом);
- КПЧ – контроллер поворотной части (с встроенным датчиком крена);
- МЗОН – модуль защиты от опасного напряжения (на рисунке 1 изображен условно; встроен в КОС; функции антенны выполняет корпус блока КОС);
- МИ – модуль индикации;
- МК – микроконтроллер;
- МС – микросхема;
- ОЗУ – оперативное запоминающее устройство;
- ОМК – однокристалльный микроконтроллер;
- ОПК – ограничитель подъема крюка крана;
- ПЗУ – постоянное запоминающее устройство;
- РП – регистратор параметров крана;
- СТИ – считыватель телеметрической информации;
- ТС – термостат;
- НА1 – звонок для звуковой (предупредительной и аварийной) сигнализации;
- CAN – последовательный двухпроводный канал связи (CAN-интерфейс);

- USB – порт для подключения к персональному компьютеру при считывании информации (в полном объеме) из регистратора параметров крана, встроенного в БОИ, и программирования контроллера БОИ.

1.4.1 Структурная схема ограничителей ОНК-160С-ХХ приведена на рисунке 1.

1.4.2 БОИ и датчики, устанавливаемые на поворотной части крана, подключаются к индивидуальным разъемам блока БПК (или КПЧ).

БПК (или КПЧ) подключается к системе управления крана посредством жгута. При этом через разъем **ВХ** БПК (или КПЧ) проходят цепи питания ОНК, сигналы с концевых выключателей и цепи управления исполнительными механизмами.

1.4.3 Принцип действия ОНК основан на последовательном опросе и преобразовании аналоговых сигналов с датчиков первичной информации в цифровой последовательный код, передачи его в БОИ, определении угла наклона и длины стрелы, расчете цифровыми методами значений вылета, высоты подъема (по заданным геометрическим размерам рабочего оборудования крана), а также вычислении значения массы поднимаемого груза и степени загрузки крана с последующим их сравнением с предельно-допустимыми значениями при выбранном режиме работы крана (конфигурации кранового оборудования).

Расчет параметров грузоподъемности крана и степени его загрузки осуществляется в БОИ по значениям информационных сигналов с датчиков угла наклона стрелы, длины стрелы и давлений в полостях гидроцилиндра подъема стрелы, зависящих от веса груза на крюке крана, с учетом значений сигналов с датчика азимута и датчиков (концевых выключателей) положения оборудования и органов управления крана.

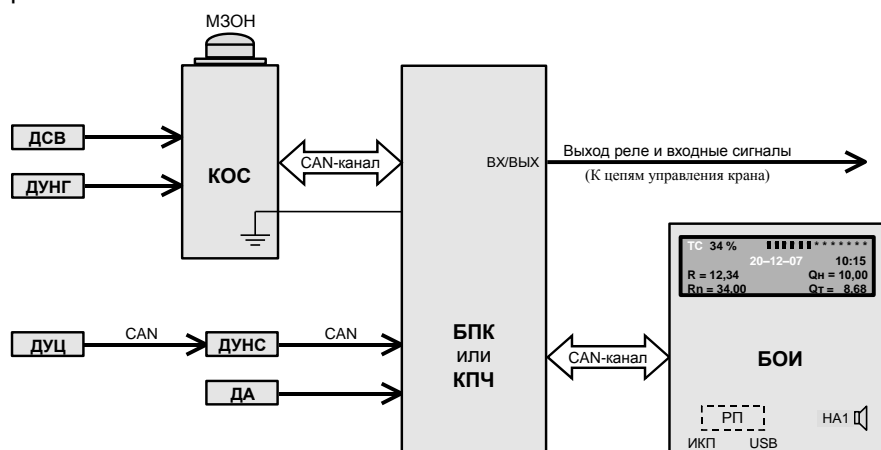


Рисунок 1 – Структурная схема ограничителей ОНК-160С-ХХ

По результатам расчета, при достижении предельных состояний режимов работы крана (в зависи-мости от величины нагрузки, по-

ложения оборудования крана относительно границ рабочих зон и наличия ЛЭП вблизи зоны производства работ), БОИ вырабатывает управляющие сигналы на включение и отключение реле (электронных ключей), установленных в БПК (или КПЧ). Сформированные дискретные сигналы из БПК (или КПЧ) выдаются в систему управления механизмами крана.

1.4.4 Работа ограничителя осуществляется под управлением программы, заложенной в память микроконтроллера (МК) БОИ.

Программное обеспечение включает в себя подпрограмму тестирования, подпрограмму настройки и рабочую программу. Управление программами осуществляется с помощью главного меню и подменю.

Подпрограмма тестирования запускается однократно после подачи напряжения питания на ОНК

Подпрограмма настройки используется при настройке ограничителя на кране.

Вход в подменю НАСТРОЙКА осуществляется только после нажатия кнопки **НАСТРОЙКА** на лицевой панели БОИ, которая закрывается крышкой и пломбируется.

Рабочая программа выполняется после подачи напряжения питания на ОНК; выход на режим **РАБОТА** автоматический после прохождения тест-программы.

1.4.5 Управление работой ограничителя [ввод режимов работы крана и (или) параметров координатной защиты, индикация режимов работы и (или) рабочих параметров крана] осуществляется с лицевой панели БОИ (см. рисунок 3).

1.5 Маркировка и пломбирование

1.5.1 Маркировка ограничителя наносится на БОИ и содержит:

- условное обозначение ОНК и его модификации в соответствии с таблицей 2 (наносится на боковую стенку БОИ);
- порядковый номер ОНК по системе нумерации предприятия-изготовителя.

1.5.2 Маркировка на составные части ОНК наносится непосредственно на их корпуса или на жгуты, подходящие к ним, и содержит:

- условное обозначение составной части ОНК в соответствии с таблицами 2, 3;
- порядковый номер составной части ОНК по системе нумерации предприятия-изготовителя.

1.5.3 Пломбирование составных частей ограничителя проводится ОТК предприятия-изготовителя в местах крепления их крышек (пломбы типа А и Б).

Пломбирование БОИ проводится в углубление под винт крепления верхней крышки с обратной стороны корпуса (пломбы типа А). В БОИ дополнительно пломбируется крышка доступа к кнопке **НАСТРОЙКА** (пломба типа Б).

В блоках ИК, КОС и БПК пломбируются верхние крышки (пломба типа А).

В КПЧ пломбируется верхняя крышка (пломба типа Б).

Датчики пломбируются пломбой типа А в местах крепления их крышек (в специальную чашку под винтом).

1.5.4 Снятие и установку пломб составных частей ограничителя (с последующей отметкой в паспорте ОНК-160С) в эксплуатации могут проводить указанные ниже специалисты:

- наладчики приборов безопасности завода-изготовителя крана, имеющие соответствующие удостоверения, при установке ОНК-160С на кран (пломба типов Б);

- наладчик приборов безопасности после подстройки ОНК по результатам его проверки в составе крана контрольными грузами (п. 8.3.5) при проведении сезонного технического обслуживания крана (пломба типа Б);

- наладчики приборов безопасности сервисных центров (пломбы типов А и Б), имеющих договор с заводом-изготовителем на техническое обслуживание и ремонт ОНК-160С (регламентные и ремонтные работы).

Список предприятий, выполняющих эксплуатационное сопровождение ограничителя (техническое обслуживание и ремонт), к которым необходимо обращаться для гарантийного и послегарантийного обслуживания и ремонта ОНК-160С, приведен в перечне сервисных предприятий ЛГФИ.408844.009 ДЗ.

2 Описание и работа составных частей ограничителя

2.1 Блок отображения информации

Блок отображения информации (БОИ) предназначен для приема и обработки цифровой информации, расчета рабочих параметров крана, их записи и хранения во встроенном регистраторе параметров (РП), отображения рассчитанных значений рабочих параметров (на ИЖЦ) и режимов работы (светодиодные индикаторы) крана, выработки управляющих сигналов разрешения или запрещения рабочих движений, выдачи команд на отключение отдельных механизмов крана, световой и звуковой предупредительной и аварийной сигнализации, а также для ввода данных и режимов работы крана в память микропроцессора, индикации текущего состояния ОНК и считывания телеметрической информации из РП.

БОИ (см. рисунок 2) осуществляет прием информации по последовательному двухпроводному каналу (интерфейсу типа CAN) с блока питания и коммутации (БПК), в которые поступают данные с дискретных входов и датчиков первичной информации (аналоговых и цифровых), подключенных к блокам КОС или БПК.

БОИ имеет в своем составе термостат (ТС), который включает подогреватель под ИЖЦ при температуре окружающей среды менее минус 5 °С.

Из БОИ выходит жгут, соединяющий его с БПК или КПЧ.

Снятие заглушки, расположенной на нижней боковой поверхности БОИ (слева от жгута), обеспечивает доступ к установленному на плате контроллера разьему типа USB, через который осуществляется программирование ОНК и считывание полного объема информации из встроенного регистратора параметров.

Напряжение питания (+24V) поступает в БОИ из БПК или КПЧ.

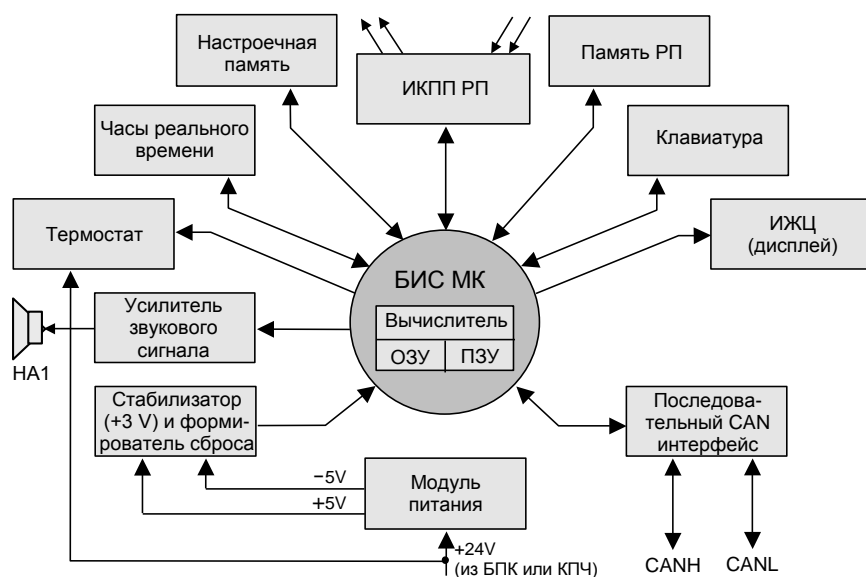
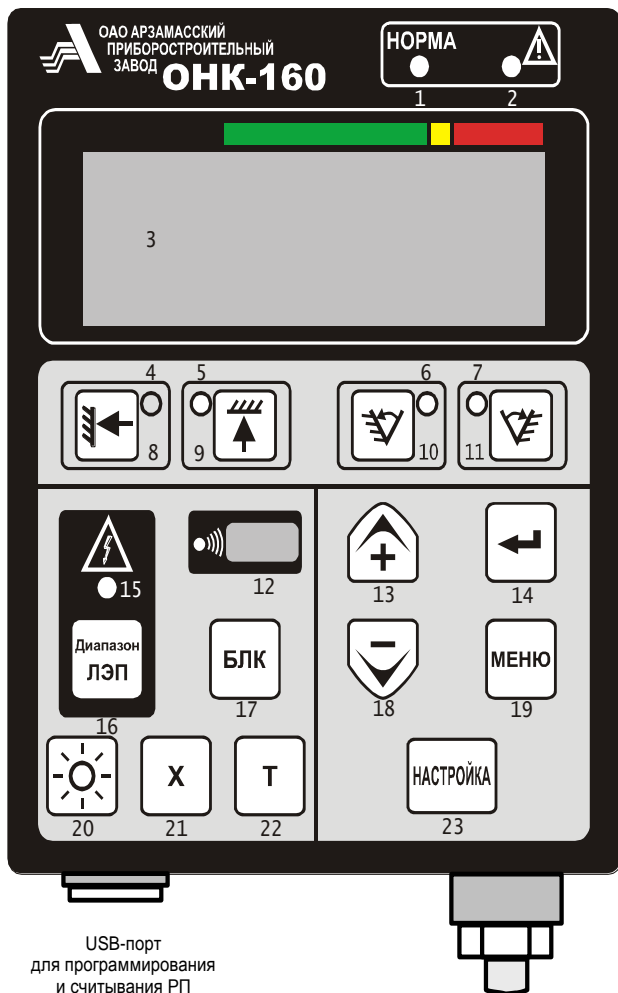


Рисунок 2 - Блок-схема БОИ

Управление работой ограничителя ОНК-160С [ввод режимов работы крана и (или) параметров координатной защиты, индикация режимов работы и (или) рабочих параметров крана] осуществляется с лицевой панели БОИ.

Назначение элементов индикации и органов управления лицевой панели БОИ показано на рисунке 3 и приведено (при работе ОНК в режиме РАБОТА) ниже.

Примечание - На рисунке 3 цифровые обозначения элементов индикации и органов управления БОИ приведены условно.



Индикаторы НОРМА (1) и СТОП (2)

ИЖЦ - индикатор жидкокристаллический цифровой (3)

Индикаторы срабатывания (4-7) и кнопки ввода (8-11) координатной защиты: СТЕНА (4, 8), ПОТОЛОК (5, 9), ПОВОРОТ ВЛЕВО (6, 10), ПОВОРОТ ВПРАВО (7, 11)

Окно для считывания информации из РП (12)

Индикатор срабатывания защиты от опасного напряжения ЛЭП (15)

Кнопка переключения диапазонов напряжений модуля защиты от опасного напряжения ЛЭП (16)

Кнопка блокировки координатной защиты (17)

Кнопка включения подсветки ИЖЦ (20) в темное время суток

Вспомогательные кнопки (21, 22)

Кнопки: вызова меню (19) и движения по меню (13, 18); увеличения (13), уменьшения (18) и занесения (14) значения настраиваемого параметра в память ОНК

Кнопка НАСТРОЙКА (23)

Рисунок 3 - Лицевая панель БОИ

Включенный постоянным свечением (горит) **зеленый индикатор НОРМА** (1) указывает, что кран работает с нагрузкой, безопасной для его конструкции.

Мигание зеленого индикатор НОРМА (с одновременным включением предупредительного прерывистого звукового сигнала ограничителя) сигнализирует о возникновении в процессе работы крана одной из следующих ситуаций:

а) загрузка крана по массе поднимаемого груза на данном вылете составляет не менее чем 90 % от номинальной (паспортной) грузоподъемности;

б) кран приблизился к границам рабочей зоны (к нерабочей зоне


над кабиной, максимальному или минимальному вылету и т.д.).

Включенный постоянным свечением (горит) **красный индикатор 2 СТОП**; с одновременным включением аварийного прерывистого звукового сигнала ограничителя и отключением одного или нескольких механизмов крана) указывает на возникновение в процессе работы крана одной из следующих ситуаций:

а) фактическая загрузка крана составляет не менее 105 % от его номинальной (паспортной) грузоподъемности (*срабатывание ОНК при превышении допустимого значения грузового момента*), т. е. масса груза на крюке превышает максимально-допустимую величину для данной конфигурации оборудования крана;

б) подъем или опускание груза лебедкой на ускоренном режиме, масса которого превышает допустимое значение для этого режима; при этом дополнительно выдается на ИЖЦ соответствующее сообщение без отключения зеленого индикатора **НОРМА**;

в) оголовок стрелы крана находится в зоне действия электрического поля ЛЭП (*срабатывание защиты от ЛЭП*); при этом дополни-

тельно включается мигающим светом красный индикатор  (**ЛЭП**), а на ИЖЦ выдается значение напряжения [в киловольтах (кВ)], соответствующее верхнему значению напряжения диапазона МЗОНа, в котором произошло обнаружение ЛЭП;

г) достижение встроенных (обеспечиваемых программно-аппаратными средствами ограничителя) ограничений по вылету (минимальному или максимальному), максимальной высоте подъема крюка (*срабатывание ограничителя подъема крюка*) или минимальному количеству витков каната на грузовой лебедке; при этом на ИЖЦ выдается соответствующее сообщение без отключения зеленого индикатора **НОРМА**;

д) достижение хотя бы одного из установленных ограничений типа **СТЕНА, ПОТОЛОК, ПОВОРОТ ВЛЕВО, ПОВОРОТ ВПРАВО** (*срабатывание координатной защиты*); при этом дополнительно включаются мигающим светом соответствующие светодиоды по числу введенных ограничений без отключения зеленого индикатора **НОРМА**;

е) стрела, не полностью втянутая, или с грузом, находится в транспортном положении или в нерабочей зоне над кабиной; некорректная конфигурация стрелового оборудования и опорного контура (работа при не установленных выносных опорах, при превышении допустимого значения угла крена платформы и т. п.); при этом на ИЖЦ выдается сообщение, соответствующее ситуации (без отключения зеленого индикатора **НОРМА**);


ж) неисправность хотя бы одной из составных частей ограничителя; при этом на ИЖЦ выдается соответствующее сообщение (код неисправности вида "ЕХХ" или "ЕХХХ") без отключения зеленого индикатора **НОРМА**.


Индикатор жидкокристаллический цифровой (ИЖЦ; 3) предназначен для отображения режимов работы крана и ограничителя, зна-

чений рабочих параметров крана, индикации рабочих и служебных сообщений.



Индикаторы координатной защиты (4-7) включаются (горят) при введении ограничений типа **СТЕНА, ПОТОЛОК, ПОВОРОТ ВЛЕВО, ПОВОРОТ ВПРАВО** и мигают при приближении или достижении во время работы крана соответствующих введенных ограничений (*срабатывание координатной защиты*).

Кроме того, индикаторы 4-7 мигают при нарушении геометрических размеров рабочей зоны крана: превышен предельный угол опускания (4) или подъема (5) стрелы; кран вошел с грузом или выдвинутой стрелой в запрещенную зону работы над кабиной (6, 7).

При мигании хотя бы одного индикатора координатной защиты (4-7) загорается красный индикатор  (**СТОП**; 2), звучит прерывистый звуковой сигнал, отключаются механизмы крана, работа которых может привести к выходу из рабочей зоны (без отключения зеленого индикатора **НОРМА**), и разрешаются только операции, обеспечивающие выход стрелы крана из охранной (запрещенной) для работы зоны.

Мигающий индикатор  (**Диапазон ЛЭП**; 15) сигнализирует (при наличии КОСа в комплектации ОНК) о том, что оголовок стрелы крана (антенна МЗОНа КОСа) находится в зоне воздействия электрического поля воздушной линии электропередачи (ЛЭП) переменного тока частотой 50 Гц с напряжением не менее 220 В (*срабатывания защиты от ЛЭП*).

Примечание – Модуль защиты от опасного напряжения (МЗОН) встроен в контроллер оголовка стрелы (КОС) ограничителя. Функции антенны МЗОНа выполняет крышка КОСа.

При срабатывании модуля защиты КОСа (мигает красный индикатор ) отключаются механизмы крана, включаются красный индикатор  (**СТОП**) и аварийный прерывистый звуковой сигнал и на ИЖЦ выдается значение напряжения [в киловольтах (кВ)], соответствующее верхнему значению напряжения (кВ) диапазона МЗОНа, в котором произошло обнаружение ЛЭП.

Примечания

1 Верхние значения напряжения (кВ) диапазонов МЗОНа: 1; 10; 35; 450; 750.

2 При отсутствии КОСа индикатор  горит постоянно.

Окно для считывания информации из регистратора параметров (12) предназначено для съема (считывания) данных, записанных в регистраторе параметров (РП) крана в процессе работы последнего, с помощью инфракрасного канала (ИК-канала) в считыватель архивной информации САИ-3.

Кнопки ввода координатной защиты (8-11) используются для ввода ограничений типа **СТЕНА, ПОТОЛОК, ПОВОРОТ ВЛЕВО, ПО-**

ВОРОТ ВПРАВО.

Ввод ограничения осуществляют нажатием на одну из кнопок 8-11 (при необходимости - поочередно несколько кнопок) напротив символа, обозначающего тип требуемой защиты (например, **ПОТОЛОК**), при этом должен включиться индикатор введенного ограничения.

Для снятия введенного ограничения (сброса защиты) необходимо повторно нажать ту же кнопку и проконтролировать выключение (гашение) соответствующего индикатора.

Горение индикаторов постоянным свечением свидетельствует об отсутствии срабатывания защиты по введенным ограничениям.

Кнопки "+" (13) и "-" (18) предназначены, соответственно, для увеличения (13) и уменьшения (18) числового значения настраиваемого параметра, отображаемого на индикаторе в режиме **НАСТРОЙКА**, а также для движения (перемещения) вверх ("**▲**" или "**?**" при отображении на ИЖЦ) и вниз ("**▼**" или "**?**" при отображении на ИЖЦ) по пунктам меню/

Кнопка "↵" (ввод; 14) предназначена для ввода (записи) конфигурации оборудования крана (в режиме **РАБОТА**) или значения настраиваемого (набранного) параметра, отображаемого на ИЖЦ в режиме **НАСТРОЙКА**, в настроечную память ОНК.

Кнопка ДИАПАЗОН ЛЭП (16) обеспечивает переключение диапазонов напряжений МЗОНа КОСа. Верхние значения напряжения (кВ) диапазонов МЗОНа: 1; 10; 35; 450; 750.

Кнопка БЛК (БЛОКИРОВКА; 17) используется для блокировки координатной защиты при ее срабатывании по любому из введенных ограничений. При нажатой кнопке **БЛК** предоставляется возможность вывода крана в разрешенную зону работы в сложных ситуациях, когда сам ограничитель не может определить опасные и безопасные движения.

Кнопка МЕНЮ (19; М при отображении информационных окон меню на индикаторе) предназначена для вызова на ИЖЦ меню.

Кнопкой "я" (ПОДСВЕТКА, 20) осуществляется включение и выключение (при повторном нажатии кнопки) ламп подсветки ИЖЦ в темное время суток.

Кнопки Х (21) и Т (22) используются как вспомогательные (обычно: **Х** - выход из подменю; **Т** - вызов для отображения на ИЖЦ текущей даты: числа - месяца – года). Другие назначения этих кнопок указываются в ситуациях, описанных ниже.

Кнопка НАСТРОЙКА (23) обеспечивает вход в меню НАСТРОЙКА.

2.2 Блок питания и коммутации. Контроллер поворотной части

Блок питания и коммутации (БПК) и контроллер поворотной части (КПЧ) предназначены для подключения датчиков первичной информации (аналоговых и цифровых), установленных на поворотной платформе крана и стреле, дискретных входных сигналов из системы управления краном (ограничения сматывания каната грузовых лебе-

док, положение опор и др.), трансляции сигналов в БОИ по двухпроводному последовательному каналу связи (CAN интерфейсу), а также для отключения и включения каждого из рабочих движений крана с помощью встроенных в БПК (или КПЧ) выходных реле (электронных ключей) К1 – К6 (Разрешение движения осуществляется коммутацией напряжения питания на выход ключа).

Кроме того, БПК и КПЧ (см. рисунки 4 и 5) из входного напряжения питания вырабатывают постоянное напряжение +(24-33) В для питания других блоков ограничителя.

БОИ и датчики, устанавливаемые на поворотной части крана, подключаются к индивидуальным разъемам блоков БПК или КПЧ.

БПК и КПЧ подключается к системе управления крана посредством жгута.

БПК состоит из фильтра, трансформатора и двухполупериодного выпрямителя.

Кроме собственно блока питания, в корпусе БПК конструктивно размещены плата с выходными реле и плата с элементами управления и схемой приема разовых сигналов.

В отличие от БПК, КПЧ (см. рисунок 5) имеет напряжение питания +24 В (или +12 В), принимает и коммутирует дискретные сигналы с напряжением от 10,8 до 30 В. В корпусе КПЧ размещен датчик угла продольного и поперечного крена платформы крана (ДК).

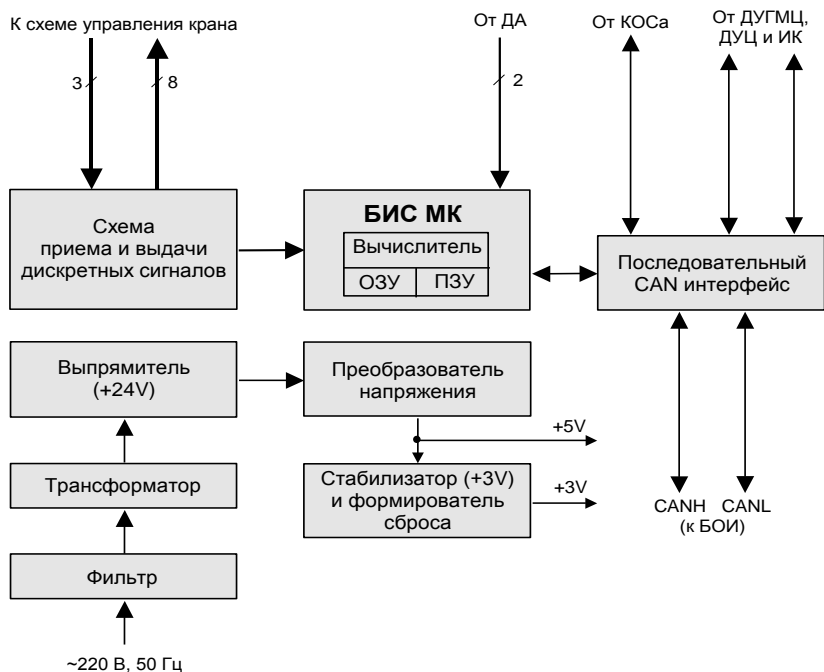


Рисунок 4 - Блок-схема БПК

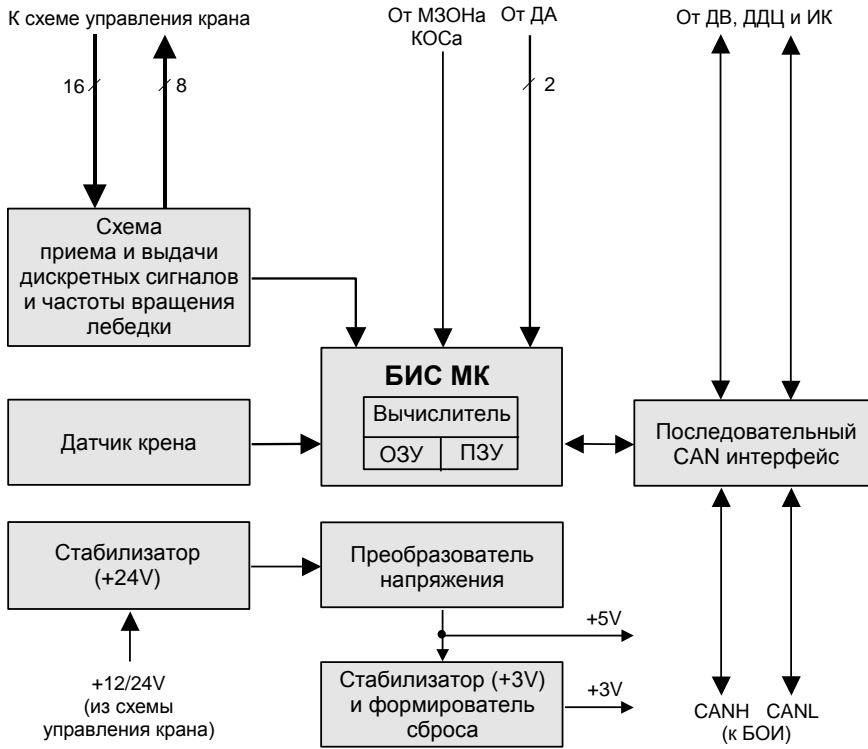


Рисунок 5 - Блок-схема КПЧ

2.3 Контроллер оголовка стрелы

Контроллер оголовка стрелы (КОС) предназначен (см. рисунок 6) для сбора сигналов с датчиков первичной информации (дискретных, цифровых, частотных и аналоговых), установленных на оголовке стрелы, измерения напряженности электромагнитного поля воздушных ЛЭП частотой 50 Гц, управления двумя потребителями электроэнергии на оголовке стрелы и трансляции этих сигналов с оголовка стрелы по однопроводному последовательному каналу связи. При необходимости, КОС может выполнять и ряд дополнительных функций (например: включение рабочего освещения (фонарей), горизонтирование люльки и др.).

КОС не входит в комплект поставки ОНК для железнодорожных кранов.

Напряжение питания (+24V) поступает в КОС из БПК или КПЧ.

Корпус блока выполняет функции антенны модуля защиты от опасного напряжения (МЗОН), встроенного в КОС.

МЗОН измеряет напряженность электрического поля и передает ее в БПК (КПЧ).

При срабатывании или отказе МЗОНа на ИЖЦ БОИ отображается код "Е 11".

При наличии сигнала о приближении к ЛЭП БОИ запрещает выполнение операций крана до введения соответствующих ограничений координаты защиты или до переключения МЗОНа на другой (с меньшей чувствительностью) диапазон измерения напряжения ЛЭП путем нажатия кнопки **ДИАПАЗОН ЛЭП** на лицевой панели БОИ.

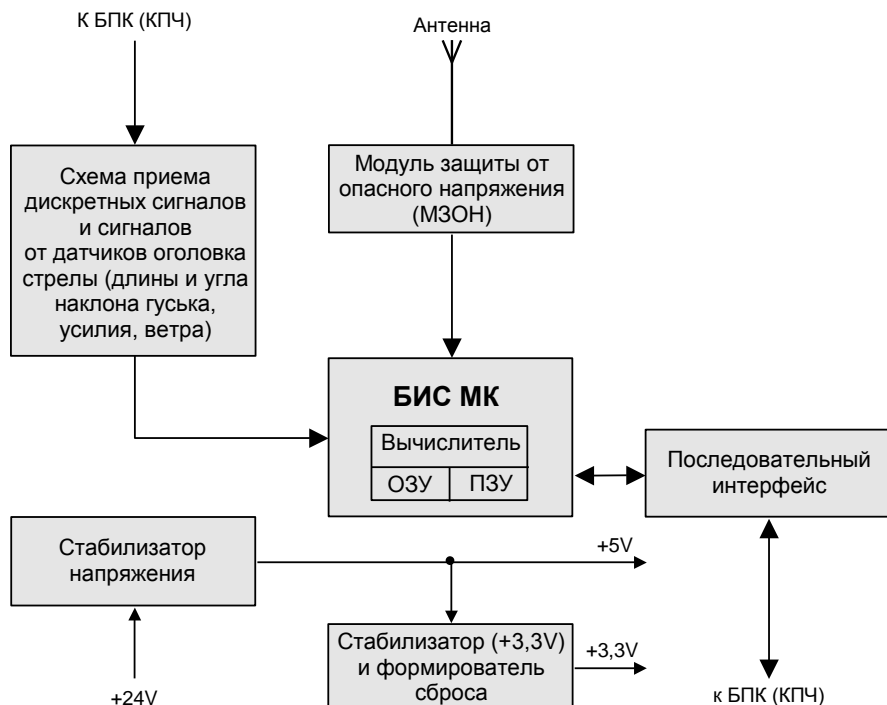


Рисунок 6 – Блок-схема КОСа

2.4 Датчики усилия цифровые

Датчики усилия цифровые предназначены для определения усилия, создаваемого поднимаемым грузом.

В комплект ОНК-160С-XX могут входить датчики усилий различного типа:

- датчик усилия цифровой на растяжение (ДУЦ), устанавливаемый в оттяжку стрелового или грузового каната;
- датчик силы тензометрический цифровой на сжатие (ДСТЦ);
- датчик усилия на канат цифровой (ДУКЦ) устанавливаемый на ка-

нат стрелового или грузового полиспада в месте заделки мертвого конца.

Датчик (см. рисунок 7) состоит из измерительного моста на тензорезисторах, наклеенных на стальное основание, которое растягивается (или сжимается) под воздействием усилия в грузовом канате, и преобразователя аналогового сигнала (выходного напряжения тензомоста) в цифровой код.

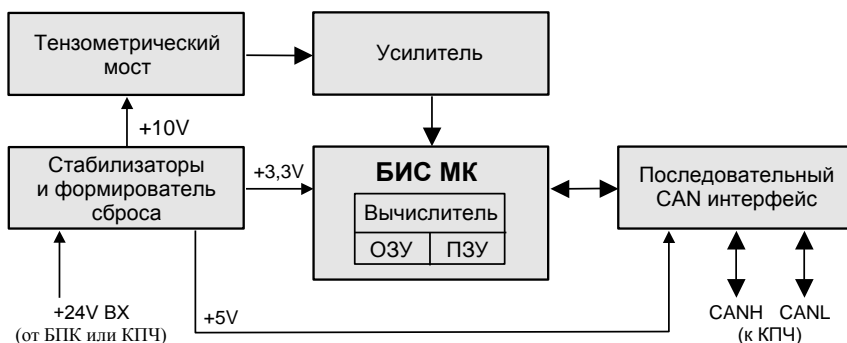


Рисунок 7 - Блок-схема датчиков усилия

2.5 Датчик угла маятниковый цифровой

Датчик угла маятниковый цифровой (ДУГМЦ) предназначен для измерения угла наклона стрелы относительно горизонта. Обеспечивает измерение углов наклона стрелы крана от минус 10 до +90°.

Выходной сигнал датчика (рисунок 8), пропорциональный углу наклона стрелы, усиливается и поступает на вход АЦП микроконтроллера ДУГМЦ и после преобразования в цифровой код передается (через БПК) в БОИ.

Напряжения питания ДНС (+12/24 В) поступают из БПК.

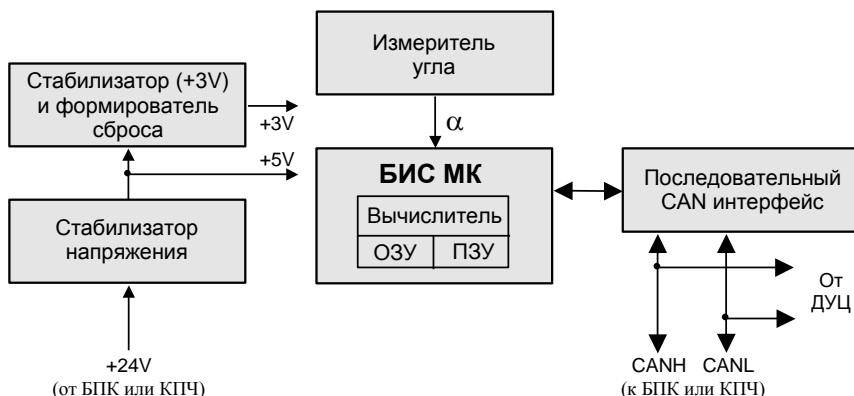


Рисунок 8 - Блок-схема ДУГМЦ

2.7 Датчик угла поворота платформы крана

В ограничителе ОНК-160С-ХХ для реализации функции датчика угла поворота платформы крана используются датчик азимута (ДА), датчик угла (ДУГ) или датчик перемещения интегральный (ДПИ).

Датчики предназначены для измерения угла поворота платформы крана относительно его шасси в круговой зоне (360°).

Основным элементом датчиков является одиночный (СП5-21-2-6,8 кОм±0,5 %) или сдвоенный (СП5-21-2-6,8 кОм/6,8 кОм±0,5 %) проводочный переменный резистор с большой износостойкостью, вал которого жестко связан с соответствующими механизмами крана. Для обеспечения измерения угла поворота в диапазоне 0-360° ползунки сдвоенного резистора развернуты на 180 градусов относительно друг друга.

Из БПК (или КПЧ) на резистор подается опорное напряжение +3 В. Напряжение, снимаемое со средней точки потенциометра и пропорциональное углу поворота платформы крана, через диодную схему защиты поступает на вход АЦП микроконтроллера (МК) БПК и после преобразования в цифровой код передается в БОИ.

В некоторых модификациях ОНК, применяемых на кранах, где установить датчик угла не представляется возможным, для измерения угла азимута применяется датчик перемещения интегральный (ДПИ).

Ось ДПИ с помощью зубчатой передачи может соединяться с зубьями опорно-поворотного круга. Коэффициент редукции зубчатой передачи устанавливается с лицевой панели БОИ.

Возможна установка ДПИ и над осью вращения крана.

ДПИ имеет напряжение питания +24 В и передает информацию в БПК (или КПЧ) по CAN каналу.

3 Меры безопасности

Блок питания и коммутации (БПК) ограничителя ОНК-160С-ХХ является источником опасности для обслуживающего персонала и при его эксплуатации необходимо руководствоваться "Правилами технической эксплуатации электроустановок потребителей" и "Правилами техники безопасности при эксплуатации электроустановок потребителей", утвержденными Главгосэнергонадзором России.

ПРОВОД ЗАЗЕМЛЕНИЯ БПК ДОЛЖЕН ИМЕТЬ НАДЕЖНЫЙ КОНТАКТ С МЕТАЛЛОКОНСТРУКЦИЕЙ КРАНА.

ЗАПРЕЩАЕТСЯ РАБОТАТЬ ПРИ СНЯТОЙ КРЫШКЕ БПК.

ЗАПРЕЩАЕТСЯ ПРОВОДИТЬ НАСТРОЙКУ И РЕГУЛИРОВКУ ОГРАНИЧИТЕЛЯ НА КРАНЕ ЛИЦАМ, НЕ ИМЕЮЩИМ СПЕЦИАЛЬНОЙ ПОДГОТОВКИ И УДОСТОВЕРЕНИЯ НА ПРАВО ПРОВЕДЕНИЯ УКАЗАННЫХ РАБОТ.

ЗАПРЕЩАЕТСЯ ЭКСПЛУАТАЦИЯ ОГРАНИЧИТЕЛЯ С ПОВРЕЖДЕННЫМИ ПЛОМБАМИ.

4 Монтаж ограничителя

К работам по монтажу и пуску ОНК на кране допускаются *аттестованные специалисты*, изучившие настоящий документ и имеющие разрешение (рекомендации) территориального управления РОСТЕХ-НАДЗОРа на право проведения пуско-наладочных работ приборов безопасности на кране.

Работы с применением сварки должны выполняться предприятиями, обеспечивающими производство работ в полном соответствии с требованиями "Правил устройства и безопасной эксплуатации грузоподъемных кранов" (ПБ 10-382-00), действующих руководящих документов (РД), государственных стандартов и других нормативных документов, и имеющими соответствующее разрешение на выполнение указанных видов работ.

При выполнении работ на металлоконструкциях крана с применением сварки все комплектующие изделия и материалы должны применяться в соответствии с действующими государственными стандартами и нормативной документацией.

При комплектовании ОНК узлами и деталями, изготовленными несколькими предприятиями, ответственность за качество изготовления в целом, за соответствие Правилам и другой нормативной документации, а также за оформление технической документации (внесение изменений в эксплуатационную документацию прибора и крана) несет предприятие, осуществляющее монтаж, регулировку и проверку работы (с участием представителя владельца грузоподъемной машины) ограничителя на кране.

Перед вводом ОНК в эксплуатацию провести внешний осмотр ограничителя:

- извлечь ОНК из транспортной тары;
- проверить наличие и целостность органов управления и индикации на передней панели блока отображения информации (БОИ);
- проверить целостность покрытий, окраски и пломбировки составных частей ОНК.

При выполнении работ по п. 4 измерение расстояний проводить рулеткой измерительной металлической класса точности 2 по ГОСТ 7502-98 (например, ЗПКЗ-100АУЛ/1).

Рулетка должна быть поверена.

4.1 Установка блока отображения информации

БОИ, габаритные и присоединительные размеры которого показаны на рисунке 9, установить в пульт управления крана, или отдельно в кабине, таким образом, чтобы лицевая панель БОИ была обращена к машинисту крана и был обеспечен удобный доступ к БОИ при минимальном ограничении обзора.

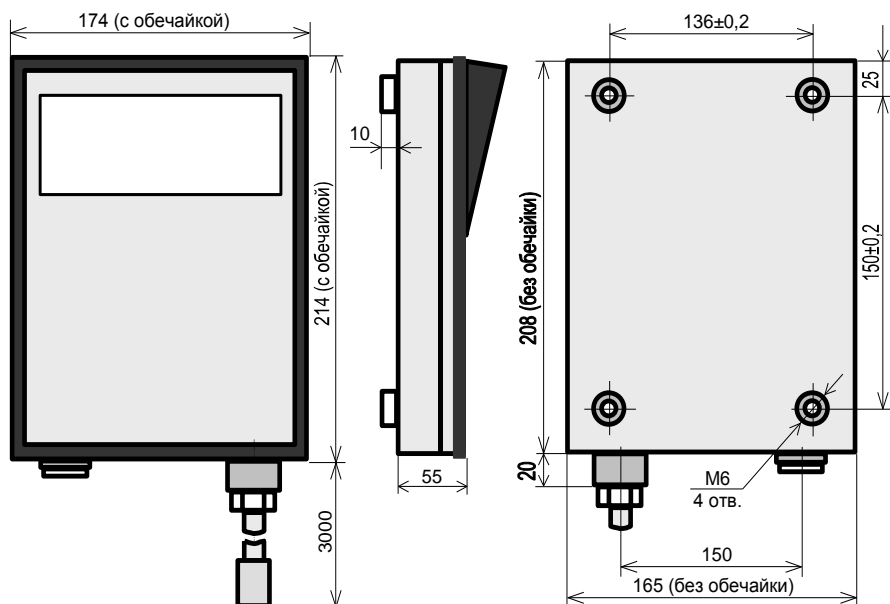


Рисунок 9 - Габаритные и присоединительные размеры БОИ

Закрепить БОИ на кронштейне винтами М6.

Элементы крепления БОИ и его внешнего соединительного жгута должны обеспечивать возможность быстрого демонтажа блока.

4.2 Установка датчиков усилия цифровых

Датчик(и) усилия устанавливают в любое место механизма подъема-опускания стрелы или механизма подъема-опускания грузозахватного органа, обеспечивающее изменение нагрузки на датчик пропорционально массе поднимаемого груза в диапазоне рабочей нагрузки датчика, а также исходя из удобства его (их) монтажа и обслуживания.

4.2.1 Установка датчика усилия цифрового

Датчик усилия цифровой (ДУЦ) на растяжение, габаритные и присоединительные размеры которого приведены на рисунке 10, устанавливают между растяжками полиспаста стрелы таким образом, чтобы значение максимального усилия растяжения при предельно-допустимой массе поднимаемого груза (с учетом перегрузок), воздействующего на чувствительный (измерительный) элемент преобразователя посредством серьги, не превышало $0,7 \cdot F_{\max}$, где F_{\max} – максимальное рабочее усилие датчика:

$$F_{\max} = 9800 \text{ Н (1000 кгс) для ДУЦ-05.}$$

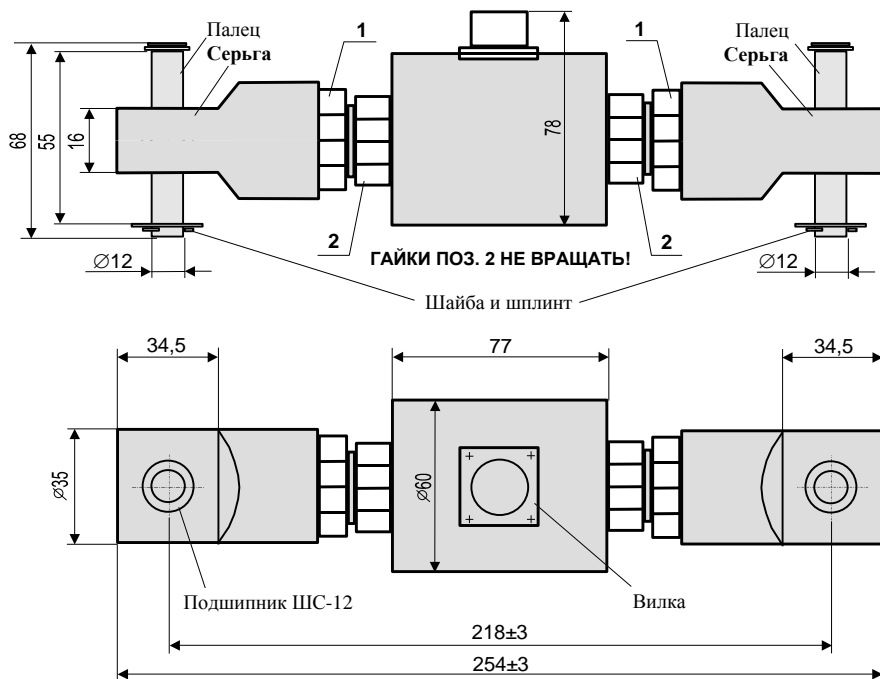


Рисунок 10 - Габаритные и присоединительные размеры ДУЦ-05

Подключить ДУЦ с помощью жгута CAN интерфейса из комплекта поставки ОНК в соответствии со схемой, приведенной в приложении Б настоящего руководства.

Для предотвращения обрыва жгута у разъема датчика, жгут необходимо закрепить (на расстоянии 0,2-0,5 м от ДУЦ) к элементам конструкции крана или к корпусу датчика.

При монтаже ДУЦ необходимо устанавливать так, чтобы разъем датчика был направлен вниз (для исключения попадания влаги во внутрь ДУЦ).

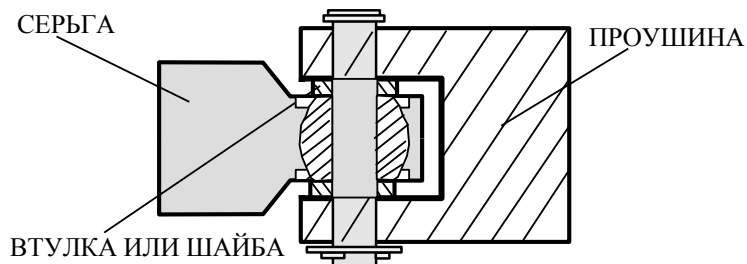
ДУЦ крепить на проушины крана посредством двух пальцев диаметром 12 мм.

Примечание - Пальцы (см. рисунок 10) диаметром 12 мм с шайбой и шплинтом являются составной частью датчика.

Люфт датчика по пальцам необходимо устранить с помощью шайб.

При желании изменить угол разворота плоской части серьги относительно продольной оси датчика, данную операцию необходимо выполнять (*предварительно закрепив серьгу*) путем откручивания и последующего закручивания внешней гайки ДУЦ (поз. 1 на рисунке 10), прилагая усилие между серьгой и внешней гайкой (1), и не допуская воздействия крутящего момента на чувствительный элемент (элемент

упругий), установленный внутри корпуса датчика.



ДАТЧИК УСТАНАВЛИВАЕТСЯ ПЕРПЕНДИКУЛЯРНО ВАНТАМ ОТТЯЖКИ СТРЕЛЫ

НЕ ДОПУСКАЕТСЯ БЛОКИРОВКА ПОДШИПНИКА ШС-12 (ШСП-12). ПРИ ЛЮБЫХ ЭВОЛЮЦИЯХ СТРЕЛЫ КРАНА ДОЛЖЕН БЫТЬ ГАРАНТИРОВАН ЗАЗОР НЕ МЕНЕЕ ДВУХ МИЛЛИМЕТРОВ МЕЖДУ СЕРЬГОЙ И ПРОУШИНОЙ УЗЛА ВСТРОЙКИ ДАТЧИКА.

ЛЮФТ ПОДШИПНИКА ПО ПАЛЬЦУ НЕ ДОЛЖЕН БЫТЬ БОЛЕЕ 1-2мм. МЕЖДУ СЕРЬГОЙ И ПРОУШИНОЙ НЕОБХОДИМО УСТАНОВИТЬ ВТУЛКИ ИЛИ ШАЙБЫ ОГРАНИЧИВАЮЩИЕ ЛЮФТ.

СЕРЬГА ДОЛЖНА ИМЕТЬ ВОЗМОЖНОСТЬ ПОВОРОТА ОТНОСИТЕЛЬНО ПАЛЬЦА НА УГОЛ 10-15 ГРАДУСОВ

НЕ ДОПУСКАЕТСЯ ПРИЛОЖЕНИЕ КРУТЯЩЕГО МОМЕНТА НА ЧУВСТВИТЕЛЬНЫЙ ЭЛЕМЕНТ ДАТЧИКА. ПРИ ИЗМЕНЕНИИ УГЛА РАЗВОРОТА ПЛОСКОЙ ЧАСТИ СЕРЬГИ ВРАЩАТЬ ТОЛЬКО ГАЙКУ ПОЗ. 1, ЗАКРЕПИВ СЕРЬГУ В ТИСКАХ. ЗАПРЕЩАЕТСЯ ВРАЩАТЬ ВНУТРЕННИЕ ГАЙКИ (ПОЗ. 2) ДАТЧИКА.

ПОСЛЕ СТЫКОВКИ РАЗЪЕМА ДАТЧИКА С РАЗЪЕМОМ ЖГУТА, ГАЙКА РАЗЪЕМА ПОСЛЕДНЕГО ДОЛЖНА БЫТЬ ПЛОТНО ЗАТЯНУТА.

4.2.2 Установка датчика силы тензометрического цифрового

Датчик силы тензометрический цифровой (ДСТЦ) состоит из датчика силы тензометрического (ДСТ) на сжатие и преобразователя.

ДСТ, габаритные и присоединительные размеры которого приведены на рисунке 11, устанавливаются между растяжками полиспаста стрелы таким образом, чтобы значение максимального усилия на сжатие при предельно-допустимой массе поднимаемого груза (с учетом перегрузок), действующего на чувствительную (измерительную) поверхность датчика, не превышало $0,7 \cdot F_{\max}$, где F_{\max} – максимальное рабочее усилие датчика:

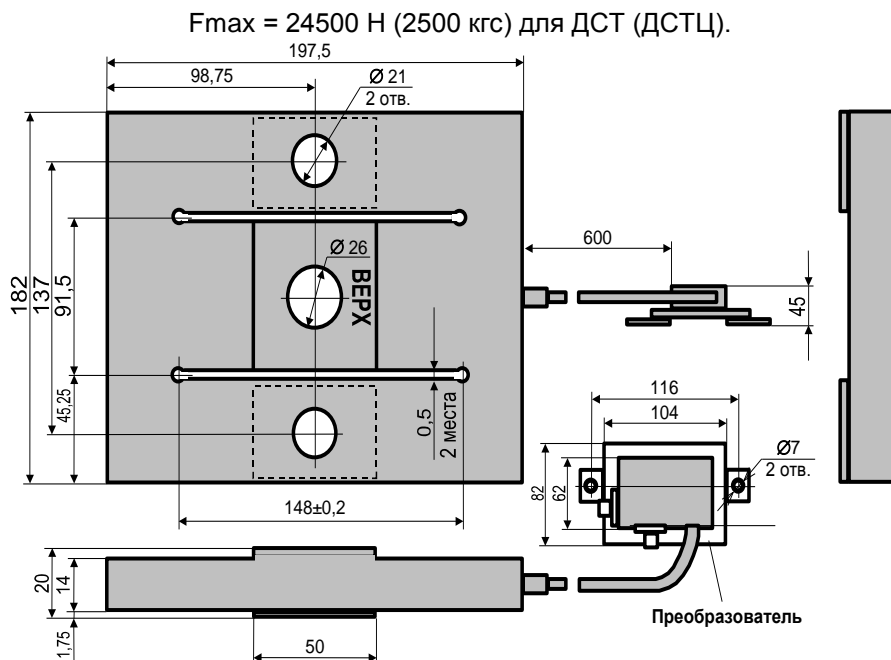


Рисунок 11 - Габаритные и присоединительные размеры ДСТЦ

ДСТ крепят к узлу встройки болтами и гайками соответствующего диаметра.

Элементы крепления узла встройки не должны препятствовать прогибу центральной части датчика под действием нагрузки.

Если диаметр болта крепления узла встройки меньше диаметра отверстия ДСТ более чем на 1,0 мм, то для предотвращения люфтов необходимо установить в отверстие стальную втулку из комплекта поставки датчика или изготовить ее по размеру болта.

Корпус преобразователя ДСТЦ крепить на две бобышки в непосредственной близости от ДСТ.

Подключить ДСТЦ с помощью жгута CAN интерфейса из комплекта поставки ОНК в соответствии со схемой, приведенной в приложении Б настоящего руководства.

Для предотвращения обрыва жгута у разъема преобразователя, жгут необходимо закрепить (на расстоянии 0,2-0,5 м от преобразователя) к элементам конструкции узла встройки или к корпусу преобразователя.

4.2.3 Установка датчика усилия на канат цифрового

Датчик усилия на канат цифровой (ДУКЦ) предназначен для определения усилия в канате, создаваемого грузом, поднимаемым лебедкой крана.

ДУКЦ состоит (см. рисунок 12) из устройства изгиба грузового каната и вставляемого в него преобразователя силы цифрового (ПСЦ).

ДУКЦ устанавливают (см. рисунок 13) на неподвижную ветвь грузового каната.

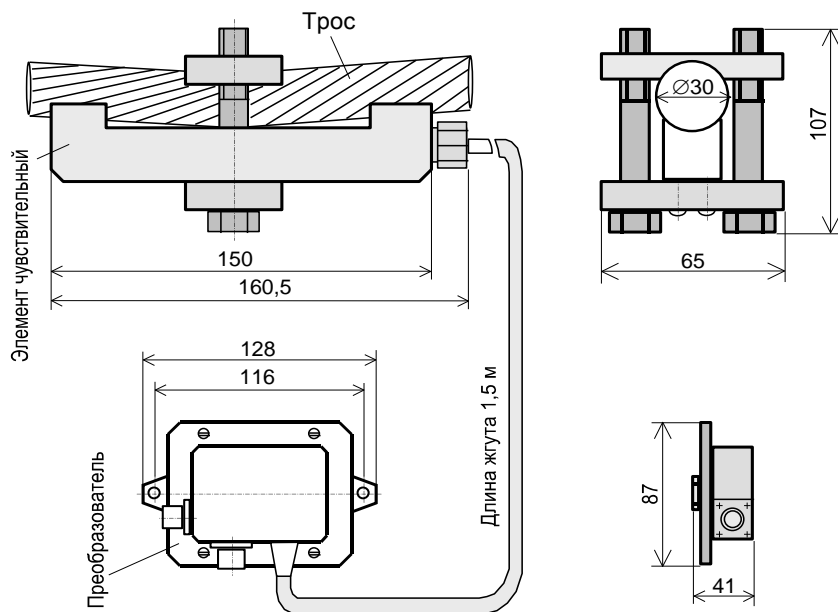


Рисунок 12 – Габаритные и присоединительные размеры ДУКЦ

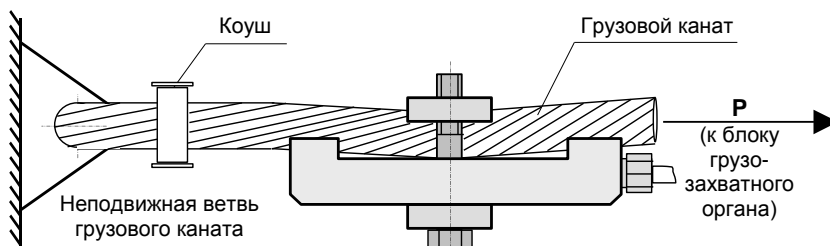


Рисунок 13 – Установка ДУКЦ

Выход жгута датчика необходимо располагать под канатом, если канат натянут горизонтально, или по направлению вниз, если канат располагается вертикально.

Датчик рассчитан на зажим грузового каната диаметром до 30 мм; при использовании каната меньшего диаметра между канатом и зажимным устройством необходимо установить вкладыши из мягкого металла (например, из сплава алюминия).

Если используется канат большего диаметра, необходимо доработать зажимное устройство под диаметр каната.

Преобразователь датчика крепить на две бобышки в непосредственной близости от чувствительного элемента ДУКЦ.

Максимальное усилие изгиба, воздействующее на датчик при предельно-допустимой массе поднимаемого груза (с учетом перегрузок), не должно превышать $0,7 \cdot F_{\max}$, где F_{\max} – максимальное рабочее усилие датчика:

$$F_{\max} = 5880 \text{ Н (600 кгс) для ДУКЦ.}$$

Величину усилия регулируют количеством прокладок, отгибающих трос.

Подключить ДУКЦ с помощью жгута CAN интерфейса из комплекта поставки ОНК в соответствии со схемой, приведенной в приложении Б настоящего руководства.

Для предотвращения обрыва жгута у разъема преобразователя, жгут необходимо закрепить (на расстоянии 0,2-0,5 м от преобразователя) к элементам конструкции узла встройки или к корпусу преобразователя.

4.3 Установка датчика угла маятникового цифрового

Установить датчик угла (наклона стрелы или наклона гуська) маятниковый цифровой ДУГМЦ (ДУГМЦ-01 или ДУГМЦ-06) на корневой секции стрелы на расстоянии не более 5 м от оси крепления стрелы (см. рисунок 14). Для этого на боковой поверхности стрелы приварить две бобышки (с резьбой М6 под крепежные винты) так, чтобы поперечная ось симметрии бобышек, установленных друг от друга на расстоянии 116 мм, была параллельна продольной оси симметрии стрелы.

Аналогичным образом устанавливают датчик ДУГМЦ-02 (или ДУГМЦ-04) на маневровом гуське крана башенно-стрелового исполнения. При наличии в комплекте поставки ограничителя двух ДУГМЦ, второй датчик устанавливают на основной стреле.

Закрепить датчик с помощью двух винтов М6•10 с пружинными шайбами. При этом необходимо следить, чтобы верхняя боковая поверхность датчика была параллельна оси симметрии стрелы.

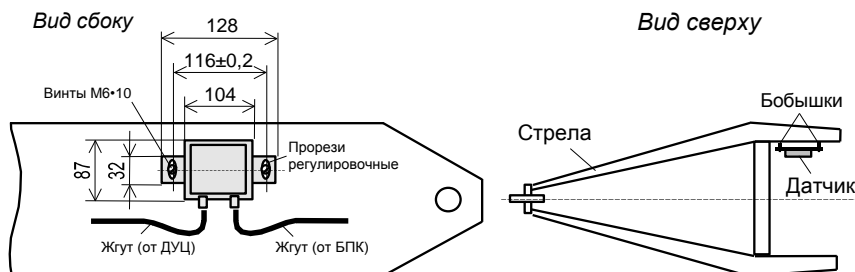


Рисунок 14 - Установка ДУГМЦ-XX
Закрепить (без провисаний) жгуты датчика.

Места стыковки разъемов датчика и соединительных жгутов, а также сами жгуты должны быть защищены от прямого попадания воды на эти разъемы и стока в них воды по жгутам.

Примечание - Рекомендуется поместить жгут в металлическую трубу или под уголок. Это относится и к другим жгутам ограничителя.

4.4 Установка датчика угла поворота платформы крана

Для реализации функции датчика угла поворота платформы крана в ограничителе ОНК-160С-ХХ используются датчик азимута (ДА), датчик угла (ДУГ) или датчик перемещения интегральный (ДПИ), габаритные и присоединительные размеры которых приведены соответственно на рисунках 15-17.

4.4.1 Установка датчика азимута

Нарезать резьбу М24 на оси вращения 2 крана (см. рисунок 15).

Навернув ведущую шестерню 1 датчика азимута (ДА) на ось вращения 2, зафиксировать корпус ДА относительно токосъемника шпилькой 4 диаметром 10 мм.

Навернуть (не затягивая) гайку 3 с резьбой М24 на ось вращения 2 крана.

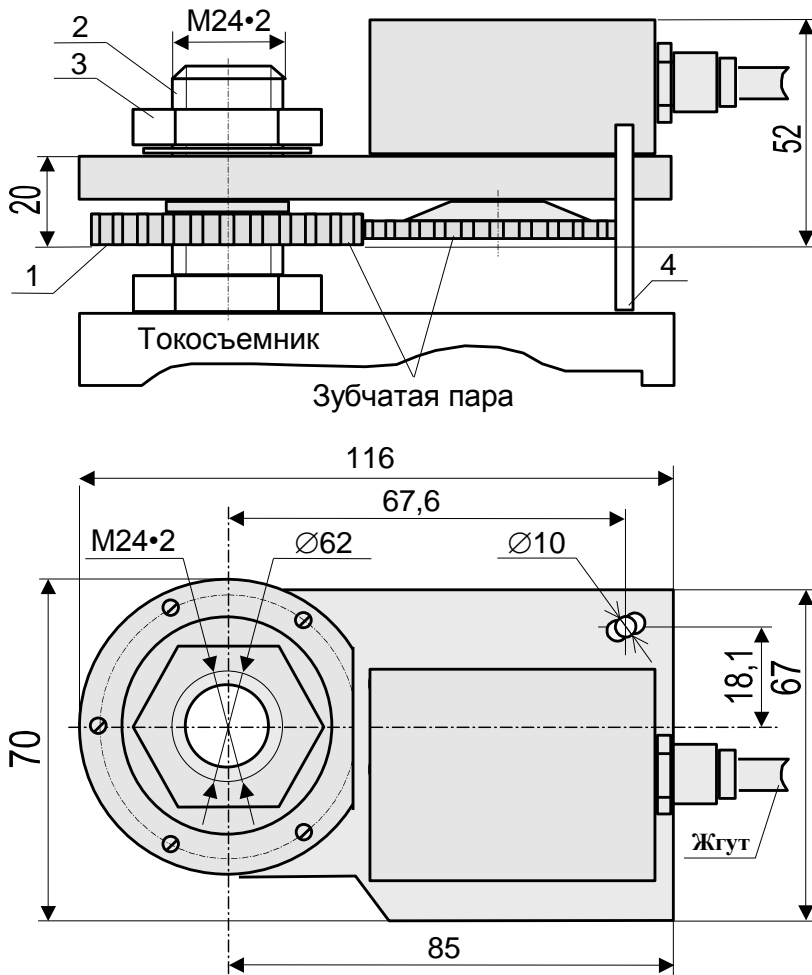


Рисунок 15 - Установка ДА

4.4.2 Установка датчика угла

Установить ДУГ (см. рисунок 16) над осью вращения крана на четыре шпильки 1 диаметром 8 мм. При этом корпус датчика шпильками 1 должен быть связан с корпусом токоъемника или поворотной платформой крана, а ось датчика (через переходную муфту 3) - с неподвижной частью крана.

Убедившись, что при установке ДУГ на посадочное место не сбилась первоначальная установка его оси, закрепить ось винтом 2.

Примечание - Возможна установка датчика в стороне от оси вращения. В этом случае ось вращения крана соединяется осью датчика посредством цепной передачи или с помощью зубчатых шестерен.

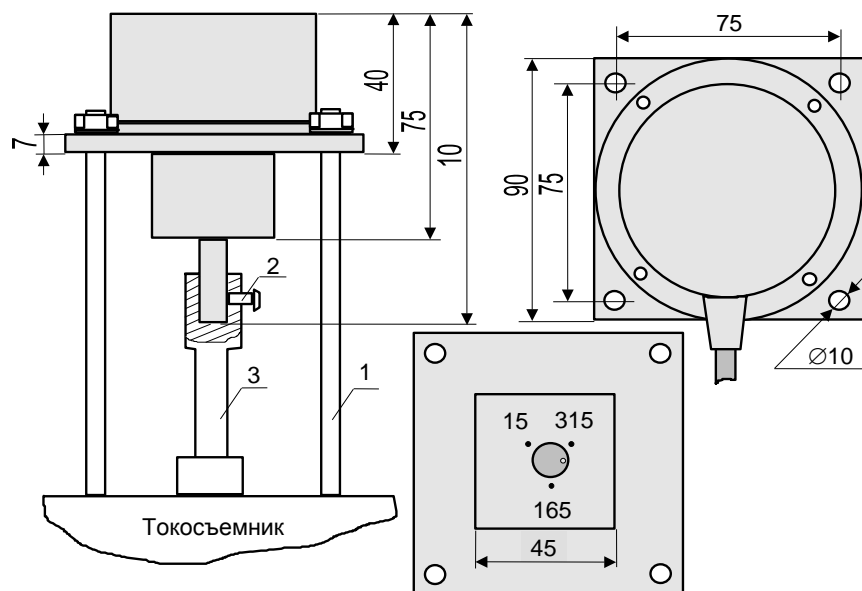


Рисунок 16 - Установка ДУГ

4.4.3 Установка датчика перемещения интегрального

Установку ДПИ над осью вращения крана ведут по методике, аналогичной установке ДУГ (см. п. 4.4.2).

Если установка датчика над осью вращения крана не возможна, ДПИ устанавливают возле опорно-поворотного круга крана. При этом ось датчика должна быть направлена вниз (см. рисунок 17).

В этом случае необходимо изготовить и насадить на ось датчика передаточную шестерню, которая будет входить в зацепление с зубьями опорно-поворотного круга.

Для изготовления шестерни используют стальной лист толщиной 3-5 мм. Шестерня крепится на вал датчика с помощью втулки. Размеры шестерни рассчитываются исходя из параметров опорно-поворотного круга.

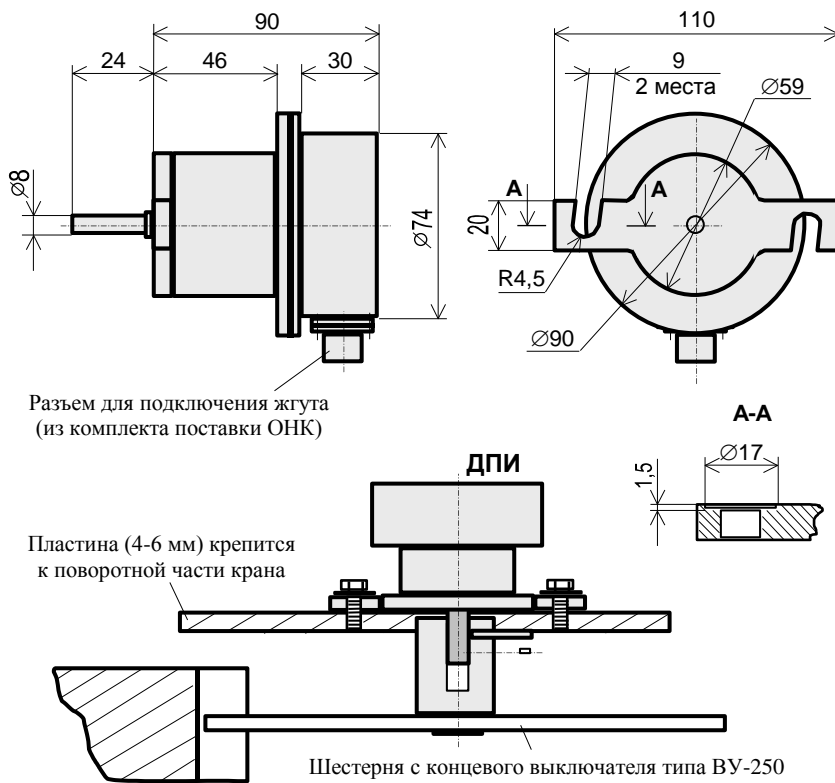


Рисунок 17 - Установка ДПИ

4.5 Установка контроллера поворотной части

Контроллер поворотной части (КПЧ) применяется на кранах с напряжением питания ограничителя от 10,8 до 30 В.

Перед установкой КПЧ установить кран на выносные опоры, проверив горизонтальность платформы с помощью уровня.

Закрепить КПЧ, габаритные и присоединительные размеры которого показаны на рисунке 18, винтами М6 на стенке кабины крана таким образом, чтобы кабельные вводы (выходы кабелей) блока были направлены вертикально вниз (для исключения стока воды по жгутам в их разъемы и во внутрь корпуса блока), а плоскость крепления корпуса КПЧ была бы параллельна плоскости вертикального перемещения стрелы.

Вскрыть крышку КПЧ и подключить разъемы датчиков с разъемами блока согласно маркировке на его крышке.

Установить уплотнительные резиновые манжеты на кабелях датчиков в предусмотренные для них места на корпусе КПЧ.

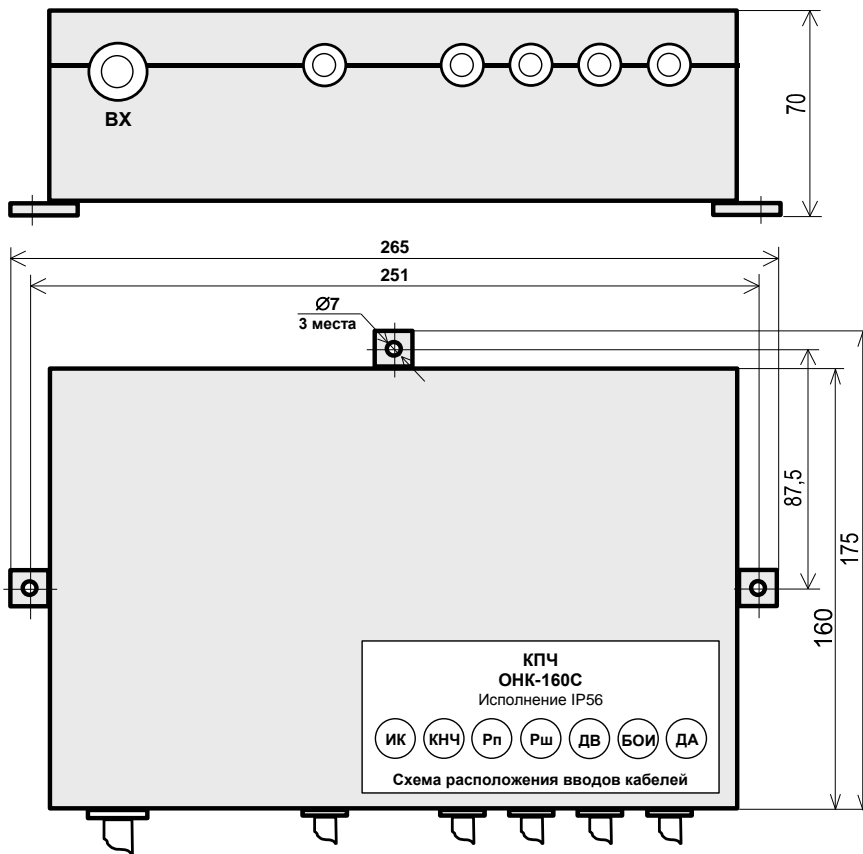


Рисунок 18 - Габаритные и присоединительные размеры КПЧ

Установить крышку (не допуская ее перекоса относительно корпуса блока) и затянуть винты крепления.

ВНИМАНИЕ! НЕ ДОПУСКАЕТСЯ ПОПАДАНИЕ ВОДЫ ВО ВНУТРЬ КОРПУСА КПЧ.

Рекомендуется затяжку винтов вести в следующей последовательности:

- ввернуть (не до упора) центральный нижний винт;
- ввернуть (не до упора) центральный верхний винт;
- ввернуть (не до упора) левый нижний винт;
- ввернуть (не до упора) правый верхний винт;
- ввернуть (не до упора) правый нижний винт;
- ввернуть (не до упора) левый верхний винт.

Повторить выполнение указанных выше операций по затяжке винтов несколько раз (т. е. с целью исключения перекоса крышки затяжку винтов необходимо проводить постепенно, в несколько этапов).

Не допускается отсутствие хотя бы одного винта крепления крышки блока.

4.6 Установка блока питания и коммутации

Блок питания и коммутации (БПК) применяется на кранах с питанием ограничителя напряжением переменного тока от 198 до 242 В (50 Гц).

Закрепить БПК (см. рисунок 19) винтами М5 на стенке кабины крана таким образом, чтобы кабельный ввод и разъемы блока были направлены вертикально вниз (для исключения стока воды по жгутам в их разъемы и во внутрь корпуса блока), а заземляющий провод БПК имел надежный электрический контакт с металлоконструкцией крана.

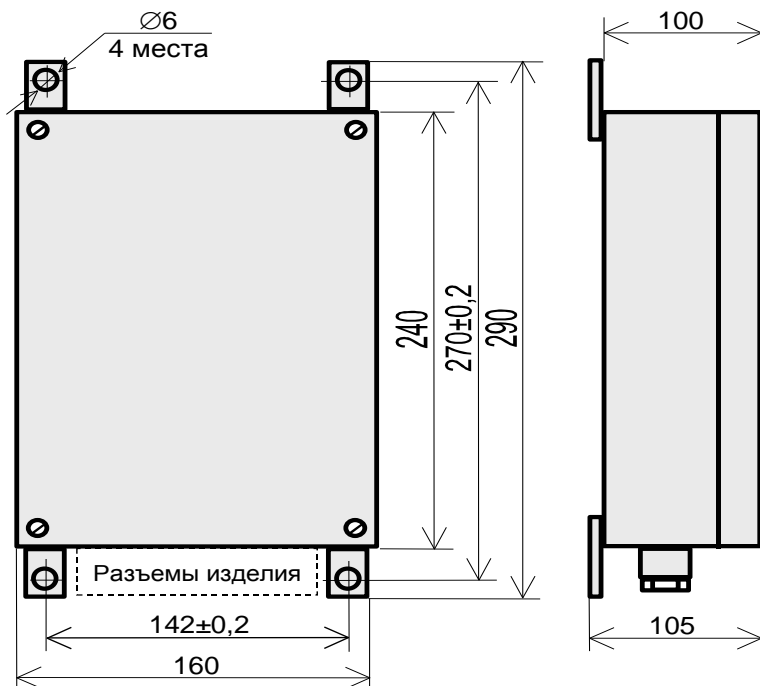


Рисунок 19 - Габаритные и присоединительные размеры БПК

4.7 Установка контроллера оголовка стрелы

Установить контроллер оголовка стрелы (КОС), если он входит в комплект поставки ограничителя, на три бобышки на оголовке стрелы крана так (см. рисунок 20), чтобы продольная ось блока была параллельна оси стрелы.

Закрепить КОС винтами М6.

Металлическое основание КОСа должно иметь надежный электри-

ческий контакт с металлом стрелы.

Выходные провода КОСа должны быть направлены вниз для исключения попадания воды внутрь блока.

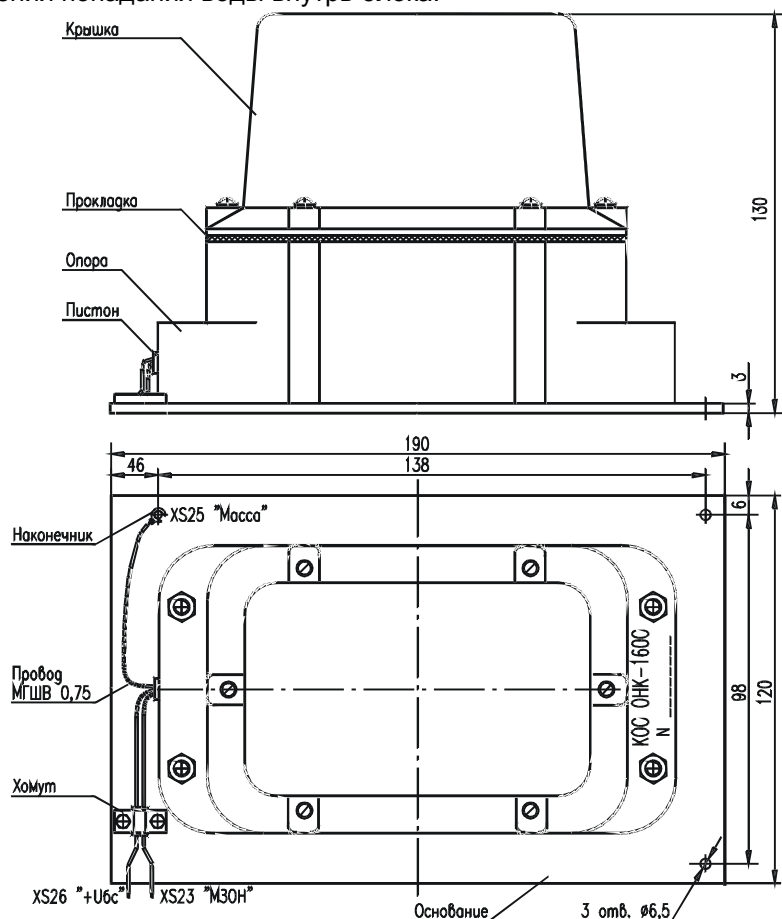


Рисунок 20 - Габаритные и присоединительные размеры КОС

4.8 Подключение ограничителя к электросхеме крана

При подключении ограничителя модификации ОНК-160С-ХХ необходимо руководствоваться схемой включения ОНК на кране, приведенной на рисунке Приложения В для соответствующего крана.

Соединить разъемы датчиков и разъем жгута цепей управления крана с разъемами БПК (или КПЧ) согласно маркировке на крышке блока.

Неиспользуемые провода жгута управления БПК (или КПЧ) тщательно изолировать и прикрепить к жгуту изоляционной лентой.

Все разъемные соединения ограничителя (места соединения разъемов датчиков и блоков со жгутами) должны быть плотно затянуты

(для исключения затекания в них воды).

ВНИМАНИЕ!

1 МОНТАЖ СОСТАВНЫХ ЧАСТЕЙ ОГРАНИЧИТЕЛЯ НА КРАНЕ НЕОБХОДИМО ПРОВОДИТЬ ПРИ ОТКЛЮЧЕННОМ НАПРЯЖЕНИИ ПИТАНИЯ.

2 ПОДСОЕДИНЕНИЕ РАЗЪЕМОВ КАБЕЛЕЙ ПРИ ВКЛЮЧЕННОМ ПИТАНИИ МОЖЕТ ВЫЗВАТЬ ПРОБОЙ ВХОДНЫХ ЦЕПЕЙ ОГРАНИЧИТЕЛЯ.

3 ПОПАДАНИЕ СНЕГА ИЛИ ВОДЫ В РАЗЪЕМЫ КАБЕЛЕЙ МОЖЕТ ВЫЗВАТЬ ПРОБОЙ МЕЖДУ ИХ КОНТАКТАМИ И ПРИВЕСТИ К ВЫХОДУ ОГРАНИЧИТЕЛЯ ИЗ СТРОЯ.

5 Регулирование

В данном разделе описана методика регулировки ограничителя ОНК-160С.

В ограничителе ОНК-160С имеется два вида программного обеспечения для кранов с неизменяемой длиной стрелы:

- для кранов, которые в процессе работы в одном исполнении могут работать по трем и более характеристикам (работа на опорах, работа без опор, работа грейфером); методика настройки ограничителей для таких кранов изложена в п. 5.2 на примере ОНК-160С-06.

- для кранов, которые в процессе работы в одном исполнении могут работать только по одной или по двум грузовым характеристикам (работа основной и вспомогательной лебедкой); методика настройки ограничителей для таких кранов изложена в п. 5.3.

ОПЕРАЦИИ ПО НАСТРОЙКЕ ОНК, УКАЗАННЫЕ В П. 5, ДОЛЖЕН ПРОВОДИТЬ ОБУЧЕННЫЙ И АТТЕСТОВАННЫЙ НАЛАДЧИК ПРИБОРОВ БЕЗОПАСНОСТИ.

ПРИ НАСТРОЙКЕ ИСПОЛЬЗОВАТЬ НАБОР АТТЕСТОВАННЫХ ИСПЫТАТЕЛЬНЫХ ГРУЗОВ, МАССА КОТОРЫХ ИЗМЕРЕНА С ПОГРЕШНОСТЬЮ НЕ БОЛЕЕ $\pm 1\%$.

Вылет измерять рулеткой металлической класса точности 2 по ГОСТ 7502-98 (например, ЗПКЗ-100АУЛ/1).

Рулетка должна быть поверена.

5.1 Общие сведения

5.1.1 Назначение кнопок БОИ

При выполнении регулировочных работ используются следующие кнопки блока отображения и индикации (см. также п. 2.1) ограничителя:

- **МЕНЮ** (или **М** при отображении на ИЖЦ) - вход в меню или выбор требуемого пункта меню;

- "**▲**" и "**▼**" - передвижение вверх "**▲**" и вниз "**▼**" по пунктам меню;

- "**+**" и "**-**" - увеличение ("**+**") и уменьшение ("**-**") числового значения настраиваемого параметра или режима работы, отображаемого на ИЖЦ;

- **Х** - выход (возврат) из меню (пункта меню) или переключение (смена) страниц отображения рабочих параметров крана в режиме **РАБОТА**;

- **Т** - смена позиции курсора или смена изменяемого параметра (другие назначения кнопки указаны ниже);

- "**↵**" (**ВВОД**) - запись значения настраиваемого параметра, ото-

бражаемого на ИЖЦ, в энергонезависимую память ограничителя.

5.1.2 Меры безопасности

Регулировка ОНК проводится в режиме НАСТРОЙКА. При работе в этом режиме необходимо соблюдать осторожность, так как в нем **разрешены все движения крана, и сигналы на останов крана по любым ограничениям, в то числе по перегрузке, не формируются.**

ВНИМАНИЕ!

для исключения потери параметров настройки, запрещается выключать питание на ОНК при его нахождении в режиме НАСТРОЙКА.

5.1.3 Порядок настройка ОНК

Настройка ОНК-160С проводится путем последовательного ввода информации по всем пунктам меню настройки, начиная с первого (верхнего) пункта меню.

В зависимости от типа крана, на котором применяется ОНК-160С-ХХ, в некоторых модификаций ограничителя часть пунктов меню может отсутствовать, а для некоторых других ОНК могут быть добавлены новые пункты меню.

Вход в главное меню (в меню настройки) осуществляется нажатием и удержанием в нажатом состоянии в течение 5 с кнопки **НАСТРОЙКА** на лицевой панели БОИ.

Вид главного меню показан на рисунках 21 (п. 5.2), 22 (п. 5.3).

Примечание - В некоторых модификациях ОНК-160С-ХХ некоторые пункты указанных меню могут отсутствовать или в них могут быть добавлены новые пункты.

Для входа в пункты меню (в подменю) необходимо нажать кнопку **МЕНЮ** на БОИ.

В нижней строке меню и подменю указаны кнопки БОИ, которыми следует пользоваться при настройке того или иного параметра данного меню (подменю).

В меню настройки сообщения об отказах (причинах неисправности) отображаются в левом нижнем углу ИЖЦ.

Сообщения об отказах составных частей (блоков и датчиков) ограничителя имеют вид "ЕХХ" или "ЕХХХ" (например, "Е63") и соответствующий отказу краткий пояснительный текст (например, "Линия связи" для кода "Е63").

ПРИБОР БЕЗОПАСНОСТИ
ОНК-160 ХУУ
СТРЕЛОВОГО КРАНА
[модель крана] VН

Перед началом регулировки необходимо устранить все неисправности, указанные в сообщениях об отказах.

5.1.4 Проверка подключения дискретных сигналов ограничителя к крану

5.1.4.1 Подать на ограничитель напряжение питания.

Проконтролировать появление на ИЖЦ сообщения о свойствах программного обеспечения (см. рисунок слева): Х – номер (0, 1, 2) модификация БПК (КПЧ);

VУ – версия программного обеспечения;

VH – версия таблиц программного обеспечения.

Эти сведения нужны для выбора комплектации ОНК, идентификации программного обеспечения и типа крана.

Проконтролировать прохождение теста самоконтроля ограничителя: поочередное (снизу вверх, слева направо) включение-выключение (загорание-погасание) всех единичных индикаторов (светодиодов) БОИ.

После прохождения теста индикации ограничитель перейдет в рабочий режим.

5.1.4.2 Кнопкой **МЕНЮ** войти в меню рабочего режима и выбрать пункт "**Диагностика**", а затем - пункт "**Бл. пит. и комм.**".

5.1.4.3 Изменяя положение механизмов крана (например, переключаясь на основную и вспомогательную лебедки), проверить правильность

подключения разовых сигналов крана (в соответствии со схемой на рисунке приложения В) к входам блока БПК (КПЧ) путем контроля отображения значений "0" или "1" в соответствующем разряде индикатора согласно назначения сигнала: цифра "1" означает, что на проверяемый вход подано напряжениепитания.

5.2 Настройка ОНК-160С-06, -11, -12

Вид главного меню, используемого при настройке рассматриваемых в п. 5.2 модификаций ОНК-160С-XX, приведен на рисунке 21.

5.2.1 Ввод даты и времени, номера крана и его года выпуска

Подать питание на ограничитель, нажать кнопку **НАСТРОЙКА**.

Для входа в пункты главного меню (в подменю) необходимо нажать кнопку **МЕНЮ**.

Нажимая кнопки "**▲**" и "**▼**", выбрать подменю "**Дата и время**".

Нажать кнопку **МЕНЮ** для входа в подменю "**Дата и время**" (Аналогичным образом осуществляется вход и в другие пункты главного меню).

В подменю "**Дата и время**" (см. рисунок слева) кнопкой **Т** производится перемещение курсора по строке подменю для изменения (коррекции) набранных значений параметра. После нажатия

кнопки "**↵**" (занесение установленного значения параметра в память ОНК) произойдет возврат (выход) в главное меню.

Дата и время 25-11-05 12:19 +, -, X, T→, ↵
Выбор крана 1.КЖ-462 +, -, ↵
Номер крана 702 +, -, ↵
Год выпуска 2005 +, -, ↵

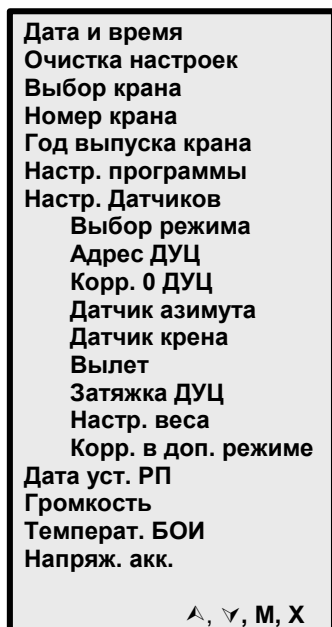


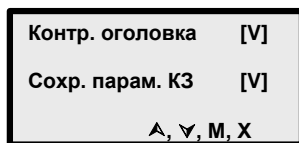
Рисунок 21 – Вид главного меню

В подменю "**Выбор крана**" кнопкой "+" устанавливают (выбирают) требуемый кран (например, "**КЖ-462**", как показано на рисунке слева).

Аналогично заносится номер крана и год выпуска.

Примечание - В режиме настройки на ИЖЦ знаком "*" помечаются параметры (положения крана), значения которые необходимо установить.

5.2.2 Очистка настроек и настройка программы



В подменю "**Очистка настроек**" можно сбросить все введенные настройки и вернуться к заводским настройкам ограничителя.

В подменю "**Настр. программы**" (см. рисунок слева) устанавливают признаки обслуживания программой БОИ блоков и датчиков, предназначенных для дополнительной комплектации ограничителя, а также признаки включения более точных режимов настройки.

Контроллер оголовка стрелы (КОС) ["**Контр. оголовка**" в подменю] включается, если в состав ограничителя входит контроллер оголовка стрелы с модулем защиты от опасного напряжения. При этом программа БОИ обслуживает КОС, если в подменю "**Настр. программы**" с помощью кнопки **M** установлен флаг (признак) [V] в строке "**Контр. оголовка**".

Для кранов, работающих на одном месте длительное время, огра-

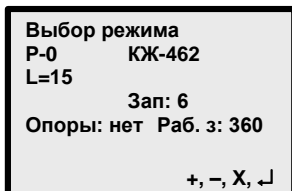
ничитель обеспечивает возможность сохранения установленных параметров (ограничений) координатной защиты в памяти ОНК при отключении напряжения питания; для этого достаточно включить режим "Сохран. пар. КЗ" (Сохранение параметров координатной защиты) путем установки флага [V].

Отмена указанных режимов производится снятием флагов [V] в соответствующей строке подменю "Настр. программы" повторным нажатием кнопки М.

5.2.3 Настройка датчиков

5.2.3.1 Выбор режима

В подменю "Выбор режима" кнопкой "+" устанавливаются (выбирают) требуемый режим работы крана (например, "P-0", как показано на рисунке слева), в котором будет производиться настройка. Рекомендуется проводить настройку в режиме с максимальной грузоподъемностью.



Каждое нажатие кнопки "+" приводит к смене режима работы. Нажатия на кнопку "+" прекращают при появлении (отображении)

на ИЖЦ требуемого режима работы (режим "P-1" на приведенном выше рисунке).

5.2.3.2 Настройка адреса ДУЦ

Датчик имеет адрес 20.

Настройка адреса ДУЦ проводят при замене датчика или при появлении ошибки "E20". Настройка сводится к выполнению указаний пунктов подменю.

5.2.2.3 Корректировка нуля датчика усилия

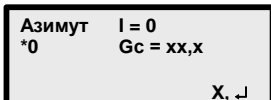
Установить на датчике нулевое усилие.

В подменю "Корр. 0 ДУЦ" кнопками "+" и "-" установить значение $F_d = 0$ и нажать кнопку "↵".

Значение K_f указывает, на какую величину в килограммах силы (кгс) скорректирован нуль датчика.

5.2.2.4 Настройка канала азимута

Для неполноповоротных кранов, ограничители которых комплектуется неполноповоротным датчиком азимута, необходимо выполнить только процедуру механической установки датчика в положении стрелы назад (окно с индексом I=1).



Для полноповоротных датчиков необходимо установить стрелу крана на опорную стойку над кабиной и, вращая вал датчика, установить в подменю "Датчик азимута" (см. рисунок слева) значение угла G равным или близ-

ким к нулю.

Закрепить датчик.

Нажать кнопку "↵". После этого на индикаторе вместо значения

"хх,х" появится нулевое значение угла азимута.

Установить стрелу строго назад. Нажать кнопку "↵". После этого на индикаторе вместо значения "хх,х" появится значение угла азимута 180.

Примечание – Здесь и далее в подменю буквой **I** обозначается номер совершаемого действия по настройке: $I = 0, 1, 2, 3$ и т. д. Значение **I** автоматически изменяется при переходе от одного действия, оканчивающегося нажатием кнопки "↵", к другому действию.

5.2.2.5 Настройка канала вылета

Перейдите в подменю "**Вылет**".

С целью обеспечения натяжки грузовых канатов и удобства проведения необходимых измерений, канал вылета настраивают при грузе на крюке массой, равной, примерно, массе крюковой подвески (200-500 кг).

Введите вес груза Миди / нетто 0,43
+, -, ↵

Вылет Q=0,43 I = 0
* L = 15,00 * R = Rmin
L = 15,00 R = хх,хх
+, -, T, M, X, ↵

Вылет Q=0,43 I = 1
* L = 15,00 * R = Rmax
L = 15,00 R = хх,хх
+, -, T, M, X, ↵

Ввод массы поднятого груза (см. рисунок слева) производят с учетом способа задания грузоподъемности, приведенной в паспорте крана: груз миди – масса груза на канатах с учетом массы грузозахватного органа; груз нетто – масса груза на крюке без учета массы грузозахватного органа.

Последовательно выполните указанные ниже операции при значениях $I = 0, I = 1, I = 2$.

Примечание - При нажатии на кнопку **T** на индикатор для контроля выдается значение угла наклона стрелы. При повторном нажатии кнопки **T** на ИЖЦ снова отображается значение вылета.

Установите рекомендуемое (указанное на индикаторе «*») для соответствующего действия (**I**) значение длины стрелы крана, контролируя показания индикатора.

Поднимая и опуская стрелу крана, установите рекомендуемое значение вылета.

Нажимая кнопки "+" и "-", установите, контролируя показания ИЖЦ, реально установленное и измеренное рулеткой значение вылета.

Нажмите кнопку "↵" для занесения набранного значения параметра в память ОНК, или кнопку **M**, если не хотите записать установленное значение вылета в память.

Для кранов КЖ-461, КЖ-561, КЖ-661, КЖС-16, КДЭ-163, КДЭ-253, КДЭ-251 настройка вылета состоит из одного пункта.

Перейдите в подменю "**Вылет**".

Подъемом – опусканием стрелы установите минимальный вылет и измерьте его значение рулеткой.

Нажимая кнопки "+" и "-", установите, контролируя показания ИЖЦ, значение вылета, измеренное рулеткой.

Нажмите кнопку "↵" для занесения набранного значения параметра

в память ОНК, или кнопку **X**, если не хотите записать установленное значение вылета в память.

5.2.2.6 Регулировка затяжки ДУЦ

Перейдите в подменю "Затяжка ДУЦ" (см. рисунок слева).

Затяжка ДУЦ мех.	
*A = 30	A = XX,XX
*F = 229	F = XXX
X	

Подъемом – опусканием стрелы установите угол наклона стрелы равным значению **"*A"** (+1,00).

Записать или запомнить значение **"F"**, которое должно быть равно **"*F"** (± 50 кг).

Если отображаемое значение **"F"** не соответствует указанному выше значению, опустить стрелу на угол, обеспечивающий беспрепятственный доступ к ДУЦ, механической затяжкой ослабить или сильнее затянуть ДУЦ и повторно выполнить операции по п. 5.6.6.2.

5.2.2.7 Настройка канала веса

Настройку канала веса рекомендуется проводить в режиме работы крана с максимальной грузоподъемностью. Операции по выбору режима описаны в п. 5.2.1.

Перейдите в подменю "Настр. веса" (Настройка веса; см. рисунок слева).

Настройка канала веса заключается в последовательном выполнении операций, при значениях $I = 0, I = 1, \dots, I = 6$ и выполнению указаний, отображаемых на ИЖЦ для очередного действия I .

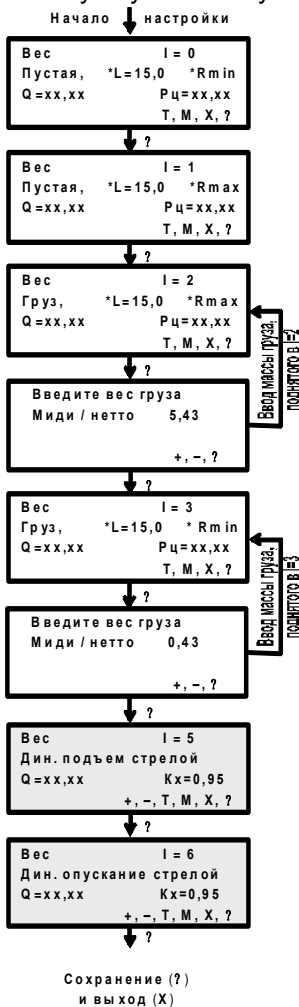
Ниже приведен пример выполнения настройки.

При настройке канала каждое нажатие на кнопку **T** приводит к смене группы параметров, выдаваемых для отображения на ИЖЦ:

"Q=xx.xx Rц=xx.xx" или "L=xx.xx R=xx.xx",

где Rц – результирующее значение давления при подъеме стрелы (не контролировать).

Ввод значений масс поднимаемых грузов производят с учетом принятой на данном кране системы обозначения: груз миди – масса груза на канатах с учетом массы грузозахватного органа; груз нетто – масса груза на крюке без учета массы грузозахватного органа.



Отображаемые на ИЖЦ значения массы поднимаемого груза в процессе настройки канала не контролировать. Значения массы, отображаемые на ИЖЦ, должны соответствовать массам поднимаемых грузов только после их записи в память ограничителя в действиях I = 2, I = 3, I = 4.

При I = 5, I = 6 (см. рисунок) пункты меню "**Динамич. подъем стрелой**" и "**Динамич. опускание стрелой**" используются только в случаях подключения к БПК сигналов "Подъем" и "Опускание стрелы".

При полной настройке после каждого нажатия на кнопку **ВВОД** производится перерасчет параметров для каждого вылета.

В случаях настройки ОНК на кране с грузоподъемностью МИДИ при выполнении пунктов меню настройки канала веса, в которых проводится занесение параметров без груза, необходимо перед нажатием кнопки **ВВОД** положить (ослабляя канаты) крюк на землю.

В случае же настройки ОНК на кране с грузоподъемностью НЕТТО перед нажатием кнопки **ВВОД** крюк должен находиться на высоте 1-3 м над поверхностью площадки.

После настройки ОНК в режиме работы крана с максимальной грузоподъемностью необходимо перейти в режим с пониженной грузоподъемностью, поднять на среднем вылете груз номинальной массы, перейти в подменю "**Корр. в дополнит. режиме**", откорректировать отображаемое на ИЖЦ значение массы груза и занести его в память ограничителя.

5.2.2.8 Коррекция веса на гуськах

Перейти в подменю "**Выбор режима**" главного меню настройки.

Установите режим работы с гуськом.

Войдя в подменю "**Коррекция веса на гуськах**", на максимальном вылете поднять номинальный груз, откорректировать отображаемое на ИЖЦ значение массы груза и занести его в память ограничителя.

5.3 Настройка ОНК-160С-05, -08, -09, -10, -14, -21, -22, -23, -26, -31, -33, -34

При работе с двумя грузовыми характеристиками рекомендуется распределить грузовые характеристики между таблицами таким образом, чтобы ограничитель автоматически переходил в режим работы с пониженной грузоподъемностью при обрыве линии связи (т. е. при отсутствии сигнала) с дискретным входом "**D1**" блока БПК (КПЧ).

Вид главного меню, используемого при настройке рассматриваемых в п. 5.3 модификаций ОНК-160С-XX, приведен на рисунке 22.

5.3.1 Регулировка затяжки ДУЦ

Перед началом выполнения настройки необходимо произвести затяжку датчика усилия: в режиме **РАБОТА** нажимать кнопку **X** и установить на индикаторе окно с отображением значений усилия "**F1**" и "**F2**".

Если датчик установлен в механизме подъема крюка, необходимо поднять груз максимальной массы по грузовой характеристике крана и произвести механическую затяжку датчика на 50-60 % от максималь-

ного значения усилия используемого датчика. Для датчика на растяжение 1000 кгс установить значение 500-600.

Дата и время			
Завод. настройки			
Очистить все настройки крана			
Очистка настр. датчиков			
Очистить все настройки датчиков			
Настр. программы			
Контр. оголовка	[v]		
Башенное исполн.	[v]		
Два ДУГМЦ	[v]		
Две таблицы	[v]		
Два ДУЦ	[v]		
Датчик ветра	[v]		
Вкл. МЗОН	[v]		
Смен. фазу азим.	[v]		
Сохран. парам. КЗ	[v]		
Выбр. д. азимута			
НЕТ			
ДПИ Ось	360°		
ДПИ Ось	+/- 540°		
ДПИ – ОПУ			
ДА Ось	360°		
Выбор крана			
Номер крана			
Год выпуска крана			
Группа реж. нагруз.			
Парам. крана			
Ветер макс.	18		
Длина стрелы (башни)	20,0		
Угол башни	8		
Длина гуська	10,0		
Опоры 1	0		
Вылет мин. 1	5,20		
Вылет макс. 1	18,90		
Рабочая зона 1	360 (540)		
Запасовка 1	4		
Масса крюка 1	0,00 (0,360)		
Опоры 2	0		
Вылет мин. 2	5,20		
Вылет макс. 2	18,90		
Рабочая зона 2	360 (540)		
Запасовка 2	4		
Масса крюка 2	0,00 (0,360)		
Кол.зубьев ДПИ			
Кол.зубьев ОПУ			

Адрес ДУЦ	
ДУЦ 1	20
ДУЦ 2	21
Адрес ДПИ	
Адрес	12
Настройка датчиков	
Датчик азимута	
Выбор режима (для контроля)	
Ввод груз. хар.	
Новая (Т)	
Коррекция (М)	
Выход (Х)	
Контр. груз. хар.	
Rn = 0.00	
Qn = 0.00	
Настройка веса	
Пустая стрела	
Стрела с грузом	
Дин. подъем гр.	
Дин. опускан. гр.	
Дин. увелич. вылета	
Дин. уменьш. вылета	
Эксплуатация	
Выбор режима (для контроля)	
Замена ДУЦ 20	
Замена ДУЦ 21	
Замена ДУГМЦ	
Дата уст. РП	
Громкость	
Температ. БОИ	
Напряж. пит.	
A, v, M, X	

Рисунок 22 – Вид главного меню

Если датчик установлен в механизме подъема стрелы, необходимо поднять груз номинальной массы на максимальном вылете и произвести затяжку 60 %.

ВНИМАНИЕ!

ПРИ СМЕНЕ КОНФИГУРАЦИИ КРАНА НЕОБХОДИМО ОБЯЗАТЕЛЬНО ПРОВЕРЯТЬ ЗАТЯЖКУ ДАТЧИКА.

5.3.2 Методика выполнения настроек по основным пунктам главного меню

5.3.2.1 "Завод. настройки"

При подтверждении пользователем выбора данного пункта меню устанавливаются (с целью проверки ограничителя на заводе-изготовителе) в исходное состояние все настройки датчиков, таблицы грузовых характеристик и результаты съема характеристик.

5.3.2.2 "Очистка настр. датчиков"

При подтверждении пользователем выбора данного пункта устанавливаются в исходное состояние все настройки датчиков, произведенные пользователем в процессе эксплуатации. Данный пункт рекомендуется выполнять перед началом настройки ограничителя на кране.

5.3.2.3 "Настр. программы"

Исходя из комплектности применяемой модификации ограничителя и схемы его подключения к крану, необходимо установить "галочку" в соответствующих пунктах меню:

- "Контр. оголовка [v]" - устанавливать при наличии КОСа;
- "Башенное исполн. [v]" - не устанавливать при стреловом исполнении крана;
- "Два ДУГМЦ [v]" - устанавливать только при башенном исполнении крана, - при наличии в комплекте поставки ограничителя двух датчика угла наклона (башни и маневрового гуська);
- "Две таблицы [v]" - устанавливать при работе крана на двух грузовых характеристиках;
- "Два ДУЦ [v]" - устанавливать, если датчики усилия встроены в механизмы основной и вспомогательной лебедок;
- "Датчик ветра [v]" - устанавливать при наличии ДСВ;
- "Смен. фазы азим. [v]" - устанавливать, если при вращении против часовой стрелки значение угла азимута уменьшается;
- "Сохран. парам. КЗ [v]" - устанавливать, если желаете сохранять введенные ограничения координатной защиты при выключении питания.

5.3.2.4 "Выбор. д. азимута"

Исходя из комплекта поставки применяемой на кране модификации ограничителя, необходимо выбрать для работы в качестве датчика азимута (или режима его настройки) один из следующих предлагаемых пунктов:

- "Нет" - выбрать при отсутствии датчика на кране;
- "ДПИ Ось 360" - выбрать при применении резистивного полноповоротного ДПИ;
- "ДПИ Ось +/-540" - выбрать для крана без токосъемного устройства (ТСУ);
- "ДА Ось 360" - выбрать при применении резистивного полнопово-

ротного ДА;

- **"ДПИ – ОПУ"** - выбрать при наличии зубчатой передачи в связке ДПИ – опорно-поворотное устройство (ОПУ). При выборе данного пункта необходимо в пункте **"Парам. крана"** (Параметры крана; см. ниже) указать количество зубьев шестерни применяемого датчика и опорно-поворотного устройства. В отдельных случаях (неоднозначная работа ДПИ в режиме ДПИ – ОПУ) необходимо произвести коррекцию датчика перемещения, для чего произвести вращение оси датчика на два оборота в одну и в другую сторону и далее выбрать пункт «Коррекция ДПИ».

5.3.2.5 ВЫБОР КРАНА

Выбор типа крана проводится из предлагаемого в меню списка и сохраняется в настроечной памяти БОИ.

Если в списке отсутствует наименование данного крана, настройку выполняют на типе крана под именем **"П160С-05"**, - тестовый набор настроек для отсутствующих в списке кранах.

При поступлении от потребителя протокола с положительными результатами испытаний данной модификации ОНК в составе крана по форме приложения Г данный тип крана включается заводом-изготовителем в указанный выше список кранов.

5.3.2.6 "Группа реж .нагруж."

Вносится из паспорта крана при настройке ОНК.

5.3.2.7 "Парам. крана"

Заносятся длины стрелы (башни), гуськов, ограничения рабочей зоны по азимуту, кратность запасовки полиспада, размер опорного контура и т. д. Например:

- **"Ветер макс.** **18"**;
- **"Длина стрелы (башни)** **20,0"**;
- **"Угол башни** **8"**;
- **"Длина гуська** **10,0"**;
- **"Опоры 1** **0"** - для первой таблицы грузоподъ-

емности:

0 - **"Нет"**, - работа без опор;

1 - **"Min"**, - работа на сближенных опорах;

2 - **"1/2"**, - половинный опорный контур;

3 - **"Max"**, - работа на полностью выдвинутых опорах;

- **"Вылет мин. 1 5,20"** - для первой таблицы грузоподъемности;

- **"Вылет мах. 1 18,90"** - для первой таблицы грузоподъемности;

- **"Рабочая зона 1 60 (540)"** - для первой таблицы грузоподъемности;

- **"Запасовка 1 4"** - для первой таблицы грузоподъемности;

- **"Масса крюка 1 0,00 (0,360)"** - для первой таблицы грузоподъ-

емности. Если грузоподъемность крана НЕТТО – занести **0**. Если грузоподъемность МИДИ (крюк входит в поднимаемый вес) - занести массу крюка и при настройке канала веса (см. ниже) в пункте **"Стрела с грузом"** указать массу поднимаемого груза с учетом массы крюка и

чалок.

Аналогичным образом далее заносят данные для второй (при ее наличии) таблицы грузоподъемности:

- "**Опоры 2 0**" - для второй таблицы грузоподъемности (см. также пункт "**Опоры 1**");
- "**Вылет мин. 2 5,20**" - для второй таблицы грузоподъемности;
- "**Вылет мах. 2 18,90**" - для второй таблицы грузоподъемности;
- "**Рабочая зона 2 360 (540)**" - для второй таблицы грузоподъемности;
- "**Запасовка 2 4**" - для второй таблицы грузоподъемности;
- "**Масса крюка 1 0,00 (0,360)**" - для второй таблицы грузоподъемности (см. также пункт "**Масса крюка 1**");
- "**Кол. зубьев ДПИ 11**" - заносится при установке датчика ДПИ на ОПУ;
- "**Кол. зубьев ОПУ 164**" - заносится при установке датчика ДПИ на ОПУ.

5.3.2.8 "Адрес ДУЦ"

- "**ДУЦ 1 20**" - занести адрес 20;
- "**ДУЦ 2 21**" - занести адрес 21.

5.3.2.9 "Адрес ДПИ"

- "**Адрес 12**" - занести адрес 12.

5.3.2.10 "Настройка датчиков"

- "**Датчик азимута**". Установить стрелу в положение условного 0 (обычно это направление транспортного положения стрелы) и нажать кнопку **ВВОД**.

Следует помнить, что *выбранный ранее режим работы датчика ДПИ будет активирован только после нажатия кнопки **ВВОД***.

При повороте стрелы крана против часовой стрелки значение угла азимута должно увеличиваться. Если этого не происходит, необходимо установить галочку в пункте "**Смен. фазу азим.**" меню "**Настр. программы**".

Поворачивая стрелу крана по азимуту на 360 градусов, проконтролируйте правильность отображения на ИЖЦ угла азимута;

- "**Выбор режима**". Перед вводом таблиц грузовых характеристик необходимо войти (для контроля) в меню "**Выбор режима**" и убедиться (по номеру индикации режима работы): в ту ли таблицу производится ввод?. Если нет, необходимо произвести изменения путем перевода состояния дискретного входа "**D1**" блока БПК (или КПЧ). Режим "**P-0**" соответствует таблице 1 грузовых характеристик;

- "**Ввод груз. хар.**". В данном пункте вводят контрольные точки грузовой характеристики. Максимальное значение точек ввода - 16. Допускается ввод точек меньше указанного максимального значения; при этом, исходя из сложности грузовой характеристики, программа запол-

нит неиспользуемые (не введенные) точки нулями.

При вводе точек в режиме (в пункте) "**Новая**" данного меню программа перед вводом новых точек обнулит предыдущее состояние таблицы.

Если в грузовой характеристике отсутствует полка, необходимо ввести ее искусственно, указав вылет на 0,1 м меньше его минимального значения по паспорту.

В режиме (в пункте) "**Коррекция**" меню "**Ввод груз. хар.**" возможно изменение точек введенной ранее таблицы грузовой характеристики.

Переход с ввода вылета R на ввод веса Q осуществляется нажатием кнопки **T**;

- "**Контр. груз. хар.**". В данном пункте проводят проверку введенных таблиц грузовой характеристики. Номер таблицы изменяют переводом состояния дискретного входа "**D1**" блока БПК (или КПЧ). Режим "**P-0**" соответствует таблице 1 грузовых характеристик;

- "**Настройка веса**". Пункт "**Пустая стрела**". Осуществляют ввод пяти точек для пустой стрелы. Крайние значения вылетов (по грузовой характеристике) вводят обязательно, остальные равномерно распределяют. Ввод точек производят строго в направлении увеличения вылета.

Ввод точек производят при полностью успокоенной стреле, вылет измеряют от оси вращения стрелы с погрешностью ± 2 см.

Измеренное значение вылета вводят с помощью кнопок "**+**" и "**-**" при текущих значениях угла наклона и усилия с датчиков.

Занесение точки грузовой характеристики в память БОИ производится нажатием кнопки **ВВОД**, при этом отображаемое значение индекса "**i**" на индикаторе увеличивается на единицу, что указывает о готовности ОНК к вводу следующей точки.

Значения вылета, усилия, угла и массы при индексах "**I =X***" предусмотрены для корректировки одной точки. Изменять эти значения при настройке ОНК на кране не рекомендуется. При первоначальном съеме грузовой характеристики нельзя нажимать кнопки **ПОДСВЕТКА** и **МЕНЮ**, необходимо ввести все пять точек грузовой характеристики для пустой стрелы. Это необходимо выполнять и при съеме грузовой характеристики для стрелы с грузом.

О дополнительных назначениях кнопок **ПОДСВЕТКА** и **МЕНЮ** указано ниже;

- "**Настройка веса**". Пункт "**Стрела с грузом**". Осуществляют ввод пяти точек стрелы с грузом. Груз должен быть аттестован с погрешностью ± 1 %.

Крайние значения вылетов (по грузовой характеристике) вводят обязательно, остальные равномерно распределяют. Ввод точек производят строго в направлении увеличения вылета.

Ввод точек производят при полностью успокоенной стреле, вылет измеряют от оси вращения стрелы с погрешностью ± 2 см.

В зависимости от паспортных грузовых характеристик крана, вводят

груз НЕТТО или МИДИ. Значение массы поднимаемого груза на данном вылете не должна отличаться более чем в два раза от его паспортного значения.

Количество грузов на одну характеристику - не более трех.

Значения массы поднимаемого груза и измеренное значение вылета вводят с помощью кнопок "+" и "-".

Переход с ввода вылета R на ввод веса Q и обратно осуществляется кнопкой T.

О назначении кнопок ПОДСВЕТКА и МЕНЮ при съеме грузовой характеристики для пустой стрелы или для стрелы с грузом. Данные кнопки, предназначенные для разработчиков программ, позволяют просмотреть и откорректировать значения вылета, усилия и массы поднимаемого груза для ранее введенных точек при съеме грузовой характеристики. Эти кнопки применяются, если при проверке работы крана по грузовой характеристике точность показания вылета и веса не вполне устраивают пользователя.

Перевод в режим просмотра и коррекции значений указанных выше параметров осуществляется нажатием кнопки **ПОДСВЕТКА** (при этом рядом со значением отображаемого параметра появляется «*»), изменение значения параметра - кнопками "+" и "-", переключение от одного корректируемого параметра к другому – кнопкой T, передвижение по точкам характеристики - кнопкой **МЕНЮ**, а занесение в память установленного значения параметра – кнопкой **ВВОД**.

О корректировке точек грузовой характеристики. Если одна или несколько точек грузовой характеристики сняты неудачно, для ее (их) корректировки необходимо перейти в меню "**Настройка веса**" для пустой стрелы или для стрелы с грузом и нажать кнопку **ПОДСВЕТКА**. При этом на ИЖЦ будет отображаться содержимое таблицы съема, возле номера точки съема появиться «*».

Кнопкой **МЕНЮ** выбрать нужную точку съема и повторным нажатием на кнопку **ПОДСВЕТКА** перевести программу из режима просмотра в режим съема (отображения текущего усилия и угла наклона). Выполнив крановую операцию для съема, занести значения вылета, массы груза и нажать кнопку **ВВОД**. После этого нажать кнопку **X** для выхода из программы.

*Если переснимаются только точки грузовой характеристики для пустой стрелы, и не требуется изменять точки грузовой характеристики для нагруженной стрелы, необходимо сделать "фиктивный" съем для стрелы с грузом, чтобы программа учла изменения, сделанные в съеме пустой стрелы. Для этого нужно войти в меню "Стрела с грузом", перевести программу в режим просмотра таблицы съема, затем последовательно нажать кнопки **ВВОД** и **X** для выхода из программы.*

Об оценке качества съема грузовой характеристики. В рабочем режиме на минимальном вылете для данной характеристики поднять груз минимальной массы на высоту

2-3 м. Поднимая и опуская стрелу, проконтролировать отображаемые на ИЖЦ значения массы поднимаемого груза. Если показания массы груза стабильны и изменяются незначительно при протяжке по всем вылетам, значит съём характеристики выполнен правильно.

При контроле отображаемых на ИЖЦ значений массы груза особенно внимание следует обратить на промежутки, где идет значительное снижение показаний текущего веса (в этих точках возможно не срабатывание ограничителя при проверке на перегруз).

Наиболее точные показания веса и вылета должны быть в точках съема грузовой характеристики стрелы с грузом. Если один и тот же груз в точках съема дает большие отклонения от требуемых значений, - значит, съём точек характеристики проводился с не согласованными грузами, т. е. в таблицу съема было занесено значение массы груза, не соответствующего его фактической массе. В этом случае необходимо произвести тарировку всех грузов, используемых при снятии грузовой характеристики.

При проверке значений вылета необходимо исходить из того, что применяемый алгоритм ориентирован на правильное отображение значений фактического вылета как для нагруженной, так и для пустой стрелы;

- **"Настройка веса"** (Динамика). Пункты **"Дин. подъем гр."** ... **"Дин. уменьш. вылета"**. Вводятся корректирующие коэффициенты, устраняющие влияния операций подъема - опускания груза крюком (стрелой) на отображаемые значения массы.

5.3.2.11 "Эксплуатация"

Данный пункт меню используется при периодических проверках срабатывания ОНК с целью компенсации старения датчиков усилия (уход 0) ограничителя в процессе длительной эксплуатации крана без смены его конфигурации (грузовой характеристики).

Поднять аттестованный с погрешностью ± 1 % груз известной массы, подстройкой "0" выставить требуемое значение и произвести проверку срабатывания ограничителя согласно настоящего руководства по эксплуатации.

Выполнение необходимых подстроек при замене датчиков усилия и угла наклона стрелы без полной перенастройки крана производится аналогичным образом.

5.4 Ввод даты установки регистратора параметров

Дата уст. РП	25-11-07	14:20
РП	20-10-07	X, ↵

Дата уст. РП	25-11-07	14:21
РП	25-11-07	X, ↵

Перейти в подменю "Дата уст. РП" (Дата установки на кран регистратора параметров) главного меню настройки.

Во второй строке подменю (см. рисунок справа) указываются текущие значения даты (число – месяц – год) и времени суток, занесенные в память ограничителя при выполнении работ по п. 5.2 (или по п. 5.3), а в третьей строке – дата, введенная в память ОНК при его на-

стройке на заводе-изготовителе ограничителя или на заводе-изготовителе крана.

Для ввода в память ОНК значения даты установки РП на кране достаточно нажать кнопку "↵" (запись параметра в память ОНК).

После нажатия кнопки "↵" в третью строку подменю (см. второе информационное окно на приведенном выше рисунке) переписывается значение даты из второй строки и произойдет возврат программы в главное меню.

5.5 Настройка тональности звукового сигнала и температуры БОИ

Настройка тональности звукового сигнала и установка температуры БОИ проводится на заводе-изготовителе ОНК. При необходимости настройки данных параметров в эксплуатации следует выполнять указания, выдаваемые на индикатор БОИ при выполнении действий по подменю настройки "Громкость" и "Температ. БОИ" соответственно.

5.6 Выход из режима настройки

После проведения настроечных работ по пп. 5.2-5.5 необходимо перевести ограничитель в рабочий режим путем нажатия кнопки **X**, после чего закрыть и опломбировать крышку кнопки **НАСТРОЙКА**.

6 Комплексная проверка

*Данная проверка является обязательной и выполняется только после пломбирования кнопки **НАСТРОЙКА** (см. п. 5.6).*

Если хотя бы одна из указанных ниже проверок ОНК не будет выполняться, необходимо повторно выполнить настройку ограничителя по пп. 5.2-5.6, после чего вновь выполнить проверку ОНК по п. 6.

6.1 Проверить правильность приема ограничителем дискретных сигналов с крана, правильность подключения и исправность выходных реле ОНК (разрешения движений крана в сторону удаления от зоны ограничения и запрет движений в сторону зоны ограничений встроеной координатной защиты), выполнив операции по п. 5.1.4.

6.2 Проверить точность определения ограничителем значений вылета, массы поднимаемого груза, углов наклона стрелы и азимута по-

воротной платформы в четырех точках грузовой характеристики крана при каждом паспортном значении длины стрелы.

Погрешность отображения параметров на ИЖЦ в статическом режиме не должна превышать значений, указанных в п. 1.2.5.

6.3 Проверить точность срабатывания ограничений рабочих движений по максимальному и минимальному вылетам.

Погрешность срабатывания ограничений координатной защиты не должна превышать значений, указанных в п. 1.2.5.

6.4 Проверить правильность срабатывания ограничителя при перегрузке крана, выполнив следующие операции.

Поочередно поднять максимально допустимые (по грузовой характеристике для данного типа крана) грузы на минимальном и максимальном вылетах.

Ограничитель должен разрешить подъем этих грузов.

Увеличив массу указанных выше грузов на 10 %, поочередно попытаться поднять их.

Ограничитель должен запретить подъем этих грузов.

6.5 Сделать отметку в паспорте ограничителя (при необходимости, и в паспорте крана) о проведении комплексной проверки ОНК-160С-ХХ.

Если ОНК настраивался на новом типе крана (на кране, отсутствующем в отображаемом на ИЖЦ списке кранов), Организацией продающей установку ОНК на кран или владельцем крана в адрес завода-изготовителя должен быть выслан протокол испытаний ОНК в составе данного крана (оформленный по форме, указанной в приложении Г настоящего руководства). После получения протокола изготовитель ограничителя введет новый тип крана в указанный выше список кранов и вышлет информацию для ввода типа крана в установленный ограничитель.

ВНИМАНИЕ!

ПОСЛЕ ЗАВЕРШЕНИЯ РЕГУЛИРОВКИ И КОМПЛЕКСНОЙ ПРОВЕРКИ:

1) КНОПКА НАСТРОЙКА ОГРАНИЧИТЕЛЯ ДОЛЖНА БЫТЬ ОПЛОМБИРОВАНА В ДВУХ МЕСТАХ;

2) В ТАБЛИЦЕ 4 ПАСПОРТА ОГРАНИЧИТЕЛЯ ДОЛЖНА БЫТЬ ОТМЕТКА О ПРОВЕДЕНИИ ЕГО НАСТРОЙКИ НА ДАННОМ КРАНЕ С УКАЗАНИЕМ:

А) ТИПА КРАНА;

Б) НАИМЕНОВАНИЯ ПРЕДПРИЯТИЯ, ВЫПОЛНИВШЕГО РЕГУЛИРОВКУ, ФАМИЛИИ, ПОДПИСИ И НОМЕРА УДОСТОВЕРЕНИЯ НАЛАДЧИКА ПРИБОРОВ БЕЗОПАСНОСТИ (С УКАЗАНИЕМ ОРГАНИЗАЦИИ, ВЫДАВШЕЙ ЭТО УДОСТОВЕРЕНИЕ);

В) ФАМИЛИИ И ПОДПИСИ ЗАКАЗЧИКА (ВЛАДЕЛЬЦА КРАНА), ПОДТВЕРЖДАЮЩЕГО ВЫПОЛНЕНИЕ РАБОТ ПО ПРОВЕРКИ РАБОТОСПОСОБНОСТИ ОГРАНИЧИТЕЛЯ НА ДАННОМ ТИПЕ КРАНА НЕ МЕНЕЕ ЧЕМ В ЧЕТЫРЕХ ТОЧКАХ ЕГО ГРУЗОВОЙ ХАРАКТЕРИСТИКИ ДЛЯ КАЖДОГО РЕЖИМА РАБОТЫ.

УКАЗАННЫЕ СВЕДЕНИЯ ЯВЛЯЮТСЯ ОБЯЗАТЕЛЬНЫМ УСЛОВИЕМ СОХРАНЕНИЯ ГАРАНТИЙ ПРЕДПРИЯТИЯ-ИЗГОТОВИТЕЛЯ ОГРАНИЧИТЕЛЯ. ПРИ ОТСУТСТВИИ УКАЗАННОЙ ИНФОРМАЦИИ ПРЕТЕНЗИИ ПО РАБОТЕ ОНК НА КРАНЕ НЕ ПРИНИМАЮТСЯ.

7 Использование по назначению

7.1 Эксплуатационные ограничения (Меры безопасности)

Блок БПК ограничителя является источником опасности для обслуживающего персонала. При его эксплуатации необходимо руководствоваться "Правилами технической эксплуатации электроустановок потребителей" и "Правилами техники безопасности при эксплуатации электроустановок потребителей", утвержденными Главгосэнергонадзором России.

ПРОВОД ЗАЗЕМЛЕНИЯ БПК ДОЛЖЕН ИМЕТЬ НАДЕЖНЫЙ КОНТАКТ С МЕТАЛЛОКОНСТРУКЦИЕЙ КРАНА.

ЗАПРЕЩАЕТСЯ РАБОТАТЬ ПРИ СНЯТОЙ КРЫШКЕ БПК.

ЗАПРЕЩАЕТСЯ ЭКСПЛУАТАЦИЯ ОГРАНИЧИТЕЛЯ С ПОВРЕЖДЕННЫМИ ПЛОМБАМИ.

При проведении сварочных работ на кране ОНК должен быть обесточен.

Наличие ограничителя на кране не снимает ответственности с машиниста крана в случае опрокидывания и разрушения элементов крана при подъеме груза.

7.2 Подготовка ограничителя к использованию

Перед включением ОНК необходимо изучить назначение элементов индикации и органов управления ограничителя, расположенных на передней панели БОИ (см. п. 2.1).

В режиме **РАБОТА** (т. е. при использовании ограничителя по назначению) используются следующие кнопки блока отображения и индикации (БОИ):

- **8-11** (см. рисунок 4) - для ввода ограничений координатной защиты типа **СТЕНА, ПОТОЛОК, ПОВОРОТ ВЛЕВО, ПОВОРОТ ВПРАВО**;

- **БЛК (БЛОКИРОВКА, 17)** - для блокировки координатной защиты при ее срабатывании по любому из введенных ограничений;

- **"я"** (**ПОДСВЕТКА, 20**) - для включения и выключения (при повторном нажатии кнопки) ламп подсветки ИЖЦ в темное время суток;

- **X (21)** - для выхода (возврата) из меню или из подменю (из пункта меню) и переключения (смены) страниц отображения рабочих параметров крана;

- **T (22)** - для вызова на ИЖЦ календаря. При нажатии кнопки **"T"** во вторую строку индикатора выдаются текущие значения даты (число - месяц - год) и времени суток (часы - минуты). По истечении 3 с после нажатия кнопки **"T"** ограничитель автоматически переходит к отображению текущих параметров работы крана;

- **"+" (13)** и **"-" (14)** - для увеличения ("**+**") и уменьшения ("**-**") числового значения установленного (выбранного) параметра или режима работы, отображаемого на ИЖЦ;

- **"▲"** и **"▼"** - передвижение вверх **"▲"** и вниз **"▼"** по пунктам меню (подменю);

- **МЕНЮ** (М при отображении на индикаторе) - для входа в сервисное меню и его подменю;

- "↵" (**ВВОД**) - запись установленного (выбранного) значения конфигурации оборудования крана, отображаемой на ИЖЦ, в память ограничителя.

Кнопкой **МЕНЮ**, нажатие которой в режиме **РАБОТА** приводит к отображению пунктов сервисного меню (см. рисунок слева), следует пользоваться только при необходимости (например, для коррекции точности хода часов, считывания данных о наработке крана или для получения дополнительной информации о состоянии составных частей ОНК при возникновении его неисправности).

В пунктах подменю "**Диагностика**" можно проконтролировать:

Диагностика	
Бл. пит. и комм.	
1011	D1 – D4
1111 1111	Упр. реле
Контр. оголовка	
1100 0000	МЗОН
Дополн. пар.	
Напр. акк.	24,6
Температ. датч.	22
Температ. БОИ	23
Коррек. времени (производится в 12.00 ч)	
Идентификация	
Кран П160С-5	
Номер крана	12
Год выпуска	2007
Изгот.	ИАЗ г. Иваново
Ном. БОИ	7080224
Изгот.	ООО АЭМЗ г. АРЗАМ
Уст.	Иванов ПРОМСИСТ.
Дата установки	10.10.2007
Наработка	
Считывание РП	
Перегрузки	
+, -, M, X	

- состояние дискретных входов ограничителя и состояние его выходных реле (см. пункт "**Бл. пит. и комм.**" и рисунок 23);

- информацию, поступающую с КОС: левые три разряда – диапазон напряжения ЛЭП, в котором произошло срабатывание защиты; следующие два разряда – код исправности – неисправности КОСа; следующие два разряда – состояние выходных ключей КОСа; правый разряд – состояние входа ограничителя подъема крюка, если он подключен к КО-Су.


В подменю "**Дополн. пар**" можно проконтролировать напряжение аккумулятора, температуру датчиков и БОИ.


Работа выходных реле БПК

K1	K2	K3	K4	K5	Условие срабатывания
1	1	1	1	1	Мз < 105 %
0	0	1	1	1	Мз > 105 %
0	0	0	0	0	Мопр > 125 %
1	1	1	1	0	R < Rmin
1	0	1	1	1	R > Rmax
1	1	1	1	0	ПОТОЛОК
1	0	x	x	1	СТЕНА
1	1	0	1	1	ОГР. ВЛЕВО
1	1	1	0	1	ОГР. ВПРАВО
0	1	1	1	1	Отказы ограничителя
1	1	1	1	1	Настройка
					Мнемоническое изображение функции, выполняемой реле

Рисунок 23

При работе с ограничителем необходимо помнить следующее:

- если ограничитель произвел запрет рабочих операций крана, на его панели загорается красный индикатор  (СТОП), один из красных индикаторов координатной защиты или работающий в мигающем

режиме индикатор  (ЛЭП), одновременно на ИЖЦ выдается текстовое сообщение с цифровым кодом, поясняющее причину запрета работы (например "Е83 Огр. под. крюка" или "Е88 Вылет велик");

- при приближении стрелы к введенным или встроенным значениям координатной защиты выдается предупредительный звуковой сигнал (короткие прерывистые сигналы) и начинает мигать индикатор **НОРМА**;

- включение ОНК производится тумблером на БПК или (если в состав ограничителя входит КПЧ) тумблером на пульте управления крана одновременно с включением приборов в кабине. При этом между выключением и включением ограничителя необходимо выдерживать паузу не менее 30 секунд;

- если включение ограничителя производится при температуре менее минус 10 °С, включается внутренний обогреватель [термостат (ТС)] БОИ и выдача информации на ИЖЦ начнется после его прогрева в течение 10 мин;

- **ПРИ ОТКАЗЕ ДАТЧИКОВ РАБОТА КРАНА ЗАПРЕЩАЕТСЯ** (блокируется подъем груза).

ВНИМАНИЕ!

ОГРАНИЧИТЕЛЬ НЕ ЯВЛЯЕТСЯ СРЕДСТВОМ ИЗМЕРЕНИЯ И НЕ ПОДЛЕЖИТ МЕТРОЛОГИЧЕСКОЙ ПОВЕРКЕ.

ЗАПРЕЩАЕТСЯ ПРИМЕНЕНИЕ ОГРАНИЧИТЕЛЯ ДЛЯ КОММЕРЧЕСКОГО ИЗМЕРЕНИЯ ФИЗИЧЕСКИХ ВЕЛИЧИН.

7.3 Использование ограничителя

7.3.1 Включение ограничителя

Включить тумблер подачи питания в цепи управления крана.

Проконтролировать прохождение теста самоконтроля ограничителя: появление на индикаторе жидкокристаллическом цифровом (ИЖЦ) сообщения (указывается по строкам)

ПРИБОР БЕЗОПАСНОСТИ
ОНК-160 ХУУ
СТРЕЛОВОГО КРАНА
[модель крана] VН

и поочередное (снизу вверх, слева направо) включение - выключение (загорание - погасание) всех единичных индикаторов (светодиодов) БОИ.

После прохождения теста индикации ограничитель перейдет в рабочий режим.

В режиме **РАБОТА** для отображения на ИЖЦ последовательно выдается три окна информации. пы контролируемых параметров

крана и другая дополнительная информация, отображаемая в этих окнах, показаны на рисунке 24.

Переход из одного информационного окна в другое (переход к просмотру информации окон) осуществляется при каждом нажатии на кнопку **X** (кнопка 21 на рисунке 3).

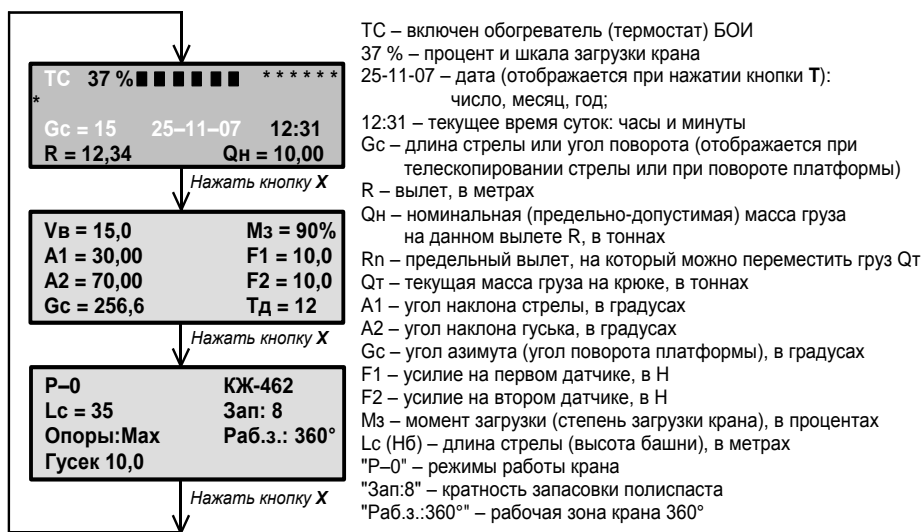


Рисунок 24- Вид информационных окон БОИ

7.3.2 Контроль и ввод режимов работы крана

Операции по пункту 7.3.2 выполнять при начале выполнения работ краном, а также при необходимости изменения режимов работы крана или при выдаче на ИЖЦ соответствующего сообщения.

Ввод режима работы крана согласно грузовым характеристикам осуществляется путем изменения номера режима работы "**P-XX**" с помощью кнопок "+" и "-" в третьем информационном окне на рисунке 16 с последующим занесением выбранного режима в память ограничителя нажатием кнопки "↵". Запасовка меняется нажатием кнопки **T**.

При этом на ИЖЦ отображаются: режим работы данного типа крана, диапазон изменения длины стрелы, конфигурация опорного контура, кратность запасовки полиспаста грузового каната и разрешенная зона работы по углу поворота платформы крана, масса противовеса (при наличии на кране разных противовесов).

Коды режимов работы ОНК в составе различных кранов приведены в приложении Б.

Выбор режима с максимальной грузоподъемностью "**P-0**" производится подачей переменного напряжения 170-380 В на вход "**D1**" (3-Г3) с концевых выключателей "Работа основной лебедкой", "Опоры выдвинуты" или "Противовес установлен".

ЗАПРЕЩАЕТСЯ НАЧИНАТЬ РАБОТУ НА КРАНЕ, НЕ УБЕДИВШИСЬ В ПРАВИЛЬНОСТИ УСТАНОВКИ РЕЖИМОВ РА-

ВОГО ОБОРУДОВАНИЯ, ПРОТИВОВЕСА И СХЕМЫ ЗАПАСОВКИ).

7.3.3 Особенности работы с ОНК

В процессе эксплуатации крана возможны ситуации, когда ограничитель грузоподъемности ОНК-160С запрещает работу крана.

Определить причину остановки крана помогают выдаваемые на ИЖЦ сообщения вида "ЕХХ" (или "ЕХХХ"), где "Е" следует читать как "ошибка, отказ"; ХХ (или ХХХ) - цифровой код сообщения, Х - любое целое число от 0 до 9.

Каждое выдаваемое на ИЖЦ сообщение сопровождается соответствующим текстовым пояснением.

Сообщения о достижении ограничения в режиме **РАБОТА** выводятся во второй строке сверху индикатора на главной (первой) странице отображения рабочих параметров крана и сохраняются на ИЖЦ до устранения причины, вызвавшей остановку крана.

Виды выдаваемых сообщений и их краткое описание приведено в таблице 4.

7.3.4 Считывание информации о наработке крана

Нажать кнопку **МЕНЮ** для входа в сервисное меню

С помощью кнопок "+" и "-" выбрать подменю **Наработка**.

Кол. цикл	4
Хар. пред.	8000
Хар. тек.	2
Нар. огр.	4ч

Нажать кнопку **МЕНЮ**. На индикаторе отобразится информационное окно (см. рисунок слева), в котором указываются текущие значения циклов нагружения крана ("**Кол. цикл**"), предельного N_p и текущего N_t характеристического числа ("**Хар. пред.**" и ("**Хар. тек.**") и наработки (времени включенного состояния) ограничителя ("**Нар. огр.**", в часах).

Нажать кнопку **X** для выхода из подменю.

7.3.5 Коррекция хода часов

Данная операция выполняется при несоответствии показаний времени на ИЖЦ ограничителя местному времени или при переходе на летнее (зимнее) время суток.

Коррекция времени хода часов ограничителя в режиме **РАБОТА** возможна, если реальное значение текущего времени отличается от отображаемого на индикаторе БОИ значения, не более чем на 1 ч 15 мин. При уходе часов более чем на 1 ч 15 мин коррекцию времени необходимо проводить в режиме **НАСТРОЙКА** (см. п. 5.3).

Коррекцию времени хода часов в режиме **РАБОТА** необходимо проводить только в том случае, если перед коррекцией отображаемое на ИЖЦ значение времени лежит в диапазоне от 10:45 (10 ч 45 мин) до 13:15 (13 ч 15 мин); в противном случае необходимо настроить время в режиме **НАСТРОЙКА**.

Коррекцию текущего времени суток необходимо проводить ровно в 12 ч.

Нажать кнопку **МЕНЮ** для входа в сервисное меню.

Кнопками "+" и "-" выбрать подменю "**Коррек. времени**" (Коррекция

времени).



Нажать кнопку **МЕНЮ**. На ИЖЦ отобразится информационное окно (см. рисунок слева), в котором во второй строке указываются текущие значения даты и времени суток.

В 12 часов по местному времени нажать кнопку "↵". После нажатия кнопки "↵" на индикаторе установится требуемое значение времени: 12:00 (см. второе окно на рисунке слева).

Для выхода из подменю необходимо нажать кнопку **X**.

7.3.6 Ввод координатной защиты

Координатная защита предназначена для обеспечения работы крана в зоне ЛЭП и в стесненных условиях.

ВНИМАНИЕ!

1 РАБОТА ВБЛИЗИ ОТ ЛЭП МОЖЕТ ПРОВОДИТЬСЯ ТОЛЬКО ПРИ НАЛИЧИИ НАРЯДА - ДОПУСКА УСТАНОВЛЕННОГО ОБРАЗЦА.

2 НА КРАНАХ, КОТОРЫЕ МОГУТ ПЕРЕДВИГАТЬСЯ С ГРУЗОМ (РАБОТА БЕЗ ОПОРА), ТОЧКА ОТСЧЕТА ПАРАМЕТРОВ КООРДИНАТНОЙ ЗАЩИТЫ ПЕРЕМЕЩАЕТСЯ ВМЕСТЕ С КРАНОМ.

Для реализации координатной защиты в ограничителе ОНК-160С-ХХ предусмотрены следующие виды ограничений:


- ограничение **СТЕНА**;
- ограничение **ПОТОЛОК**;
- ограничения по углу поворота: **ПОВОРОТ ВЛЕВО** (или **УГОЛ ЛЕВЫЙ**), **ПОВОРОТ ВПРАВО** (или **УГОЛ ПРАВЫЙ**).

Для ввода ограничения необходимо нажать на время не менее 1 секунду (при необходимости - поочередно несколько кнопок) напротив символа, обозначающего тип требуемой защиты (например, **ПОТОЛОК**), при этом должен включиться индикатор введенного ограничения в мигающем режиме.

При вводе ограничения учитывать габаритные размеры поднимаемого груза.


Для снятия введенного ограничения (сброса защиты) необходимо повторно нажать ту же кнопку и проконтролировать выключение (гашение) соответствующего индикатора.

Горение индикаторов постоянным свечением свидетельствует об отсутствии срабатывания защиты по введенным ограничениям.

При достижении в процессе работы крана любого из введенных ограничений срабатывает координатная защита, загорается красный индикатор  (**СТОП**) (зеленый индикатор **НОРМА** продолжает гореть),

включается звуковой сигнал и индикатор ограничения, из-за которого сработала защита, переводится в мигающий режим.

Для отключения защиты оператор должен изменить параметр, по которому ограничение достигнуто [Например, при достижении ограничения типа **ПОТОЛОК** необходимо либо опустить стрелу, либо умень-

шить ее длину, удерживая в нажатом состоянии кнопку **БЛК** до момента отключения красного индикатора  (**СТОП**) и звукового сигнала].

ВНИМАНИЕ!

ПРИ ВВОДЕ ОГРАНИЧЕНИЙ КООРДИНАТНОЙ ЗАЩИТЫ СЛЕДУЕТ ПРЕДУСМАТРИВАТЬ ЗАПАС ПО РАССТОЯНИЮ И УГЛУ ПОВОРОТА (ДЛЯ УЧЕТА ИНЕРЦИИ КРАНА ПРИ ПРИБЛИЖЕНИИ К ЗОНЕ, В КОТОРОЙ РАБОТА КРАНА ЗАПРЕЩЕНА).

ПРИ ПРИБЛИЖЕНИИ К УСТАНОВЛЕННОМУ ОГРАНИЧЕНИЮ ЗВУКОВОЙ СИГНАЛ НАЧИНАЕТ ЗВУЧАТЬ РАНЬШЕ, ЧЕМ НАСТУПИТ ОГРАНИЧЕНИЕ.

При необходимости все ограничения могут быть введены одновременно.

При выполнении работ по пп. 7.3.6.1, 7.3.6.2 измерение расстояний проводить рулеткой. Требования к рулетке указаны в п. 5.

7.3.6.1 Ввод ограничения СТЕНА

Ограничение **СТЕНА** - это воображаемая вертикальная бесконечная плоскость, перпендикулярная проекции стрелы на землю и построенная по срезу оголовка стрелы крана.

Учет инерции крана проводится путем введения ограничительной линии, проходящей параллельно границе охранной зоны и отстоящей от нее не менее чем на 1,0 м.

Ввод ограничения **СТЕНА** вести в следующей последовательности (см. рисунок 25).

Параллельно охранной зоне объекта на расстоянии не менее 1,0 м от него, прочертить воображаемую ограничительную линию, которую не должен пересекать крюк крана.

При этом расстояние между границей охранной зоны и ограничительной линией должно быть таким, чтобы при срабатывании ограничителя стрела (с учетом инерционного пролета крана и габаритов поднимаемого груза) не приближалась к границе охранной зоны объекта менее чем на 0,5 м.

Установить стрелу перпендикулярно ограничительной линии.

Изменяя (при необходимости) длину стрелы или угол наклона, добиться касания крюком ограничительной линии, не пересекая ее, в точке 3.

Нажать на 1 с кнопку ввода ограничения (**СТЕНА**; 8). Загорание индикатора **СТЕНА** (4) свидетельствует о вводе ограничения в память ограничителя.

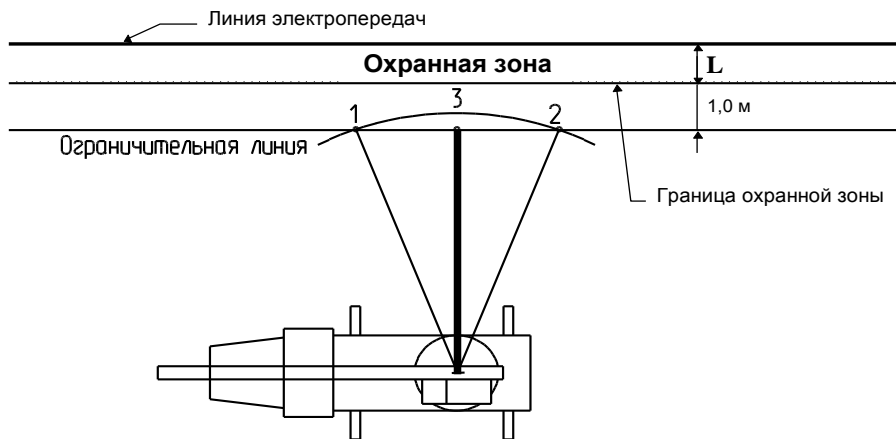




Рисунок 25 - Ввод ограничения **СТЕНА**

Проверить правильность срабатывания защиты ограничителя:

- повернуть кран (при необходимости, нажать кнопку отключения координатной защиты на пульте управления крана) без изменения вылета влево на произвольный угол по отношению к точке ввода ограничения (**СТЕНА**);

- увеличивая вылет (изменением угла наклона или длины стрелы) в направлении ограничительной линии, проконтролировать срабатывание защиты [включение индикатора  (**СТОП**), звукового сигнала и переход индикатора **СТЕНА** (4) в мигающий режим] в момент, когда проекция оголовка стрелы (крюк) пересекает ограничительную линию в точке 1;

- уменьшить вылет и повернуть стрелу вправо на произвольный угол по отношению к точке ввода ограничения;

- увеличивая вылет (изменением угла наклона или длины стрелы) в направлении ограничительной линии, проконтролировать срабатывание защиты [включение красного индикатора  (**СТОП**), звукового сигнала и переход индикатора **СТЕНА** (4) в мигающий режим] в момент, когда крюк пересекает ограничительную линию в точке 2.

Ограничитель работает нормально, если при срабатывании защиты оголовок стрелы (крюк) приблизился к границе охранной зоны объекта не менее чем на 0,5 м.

7.3.6.2 Ввод ограничения **ПОТОЛОК**

Ограничение **ПОТОЛОК** - это воображаемая горизонтальная бесконечная плоскость, располагаемая на высоте оголовка стрелы.

Ввод ограничения типа **ПОТОЛОК** вести в следующей последовательности:

- поднять оголовок стрелы (с учетом ее инерции) до требуемой вы-


соты (по показанию индикатора БОИ или визуально);

- нажать на 1 с кнопку ввода ограничения (**ПОТОЛОК**; 9).

Загорание индикатора **ПОТОЛОК** свидетельствует о вводе ограничения в память ограничителя.

Проверить правильность срабатывания защиты ограничителя:

- втянуть стрелу на $(0,5 \pm 0,2)$ м (при необходимости, нажать кнопку **БЛК** на БОИ);

- увеличивая высоту (выдвигая стрелу), проконтролировать срабатывание защиты [включение красного индикатора  (**СТОП**), звукового сигнала и переход индикатора **ПОТОЛОК** (5) в мигающий режим] в момент, когда оголовок стрелы находится на высоте (см. на индикатор высоты), равной введенной.

Ограничитель работает нормально, если при срабатывании защиты оголовок стрелы пересек заданную высоту не более чем на 0,2 м.

7.3.6.3 Ввод ограничений по углу поворота

Отметить в рабочей зоне крана две точки сектора ограничения по углу поворота стрелы влево и вправо с учетом инерции крана.

Установив стрелу в створе сектора ограничения у левой границы последнего, нажать на 1 с кнопку ввода ограничения **ПОВОРОТ ВЛЕВО** (10).


Загорание индикатора **ПОВОРОТ ВЛЕВО** (6) свидетельствует о вводе ограничения в память ограничителя.

Запомнить отображаемое значение угла азимута G_c (см. второе информационное окно на рисунке 24).

Установив стрелу у правой границы сектора, нажать на 1 с кнопку ввода ограничения **ПОВОРОТ ВПРАВО** (11).

Загорание индикатора **ПОВОРОТ ВПРАВО** (7) свидетельствует о вводе ограничения в память ограничителя.

Запомнить отображаемое значение угла азимута G_c .

Проверить правильность срабатывания защиты ограничителя: подводя стрелу к границам отмеченного сектора, проконтролировать срабатывание защиты [включение красного индикатора  (**СТОП**), звукового сигнала и перехода индикатора ограничения по углу поворота в мигающий режим] в момент, когда крюк пересекает границу заданного (введенного) сектора.

Запомнить отображаемое значение угла азимута G_c .

Сравнить отображаемые на индикаторе значения углов азимута G_c при срабатывании координатной защиты по углам поворота влево и вправо с соответствующими введенными значениями углов поворота влево и вправо.

Ограничитель работает нормально, если при срабатывании защиты проекция стрелы на землю выходит за заданную границу не более чем на 2° .

7.4 Возможные неисправности ограничителя и способы их устранения

7.4.1 Программно-аппаратные средства ограничителя ОНК-160С-ХХ позволяют проверить исправность основных его узлов и локализовать неисправность путем выдачи на индикатор БОИ кода этой неисправности (см. таблицу 4).

7.4.2 При неработоспособности ограничителя поиск его неисправности рекомендуется проводить в следующей последовательности:

- проверить блоки и датчики на отсутствие внешних механических повреждений;
- проверить исправность механизмов привязки датчиков;
- проверить кабельную разводку, исправность электрических соединительных цепей датчиков и блоков.

7.4.3 Выдаваемые ограничителем на ИЖЦ сообщения имеют вид "ЕХХ" или "ЕХХХ", где "Е" следует читать как "ошибка, отказ"; ХХ или ХХХ - цифровой код сообщения, Х - любое целое число от 0 до 9.

Каждое выдаваемое на индикатор сообщение сопровождается соответствующим текстовым пояснением.

При появлении сообщения об отказе ограничителя работа крана запрещается.

Сообщения об отказе в режиме **РАБОТА** выводятся на вторую строку ИЖЦ в главной (основной) странице отображения рабочих параметров крана и сохраняются на ИЖЦ до устранения причины, вызвавшей остановку крана.

Примечание - Сообщение об отказе ограничителя в режиме **НАСТРОЙКА** отображается в левом нижнем углу индикатора БОИ. Без устранения причины отказа дальнейшая настройка ОНК не имеет смысла.

Сообщения об отказе датчиков формируются по причине выхода определяемой величины параметра за пределы диапазона его изменений (разрядной сетки АЦП) и могут быть следствием отказа самого датчика или его неправильной "привязки" на кране (например, движок переменного резистора датчика находится в "мертвой" зоне).

При появлении сообщения об отказе рекомендуется выключить и включить питание ОНК с целью исправления случайных сбоев программы.

В процессе эксплуатации ограничителя допускаются единичные случаи появления отказа "**Е65 Сбой программы**". При неоднократных случаях появления этого отказа в течение рабочей смены необходимо проверить надежность сочленения разъемов составных частей ОНК (в первую очередь, - БОИ с БПК) и крепления проводов питания к клеммам распределительного шкафа крана, а также проверить величину напряжения бортсети машины. Если после выполнения указанных работ и устранения обнаруженных недостатков вновь появляется отказ "**Е65**", необходимо заменить неисправный блок БОИ.

7.4.4 *Виды выдаваемых на ИЖЦ сообщений (кодов неис-*

правности) об отказе составных частей (или их устройств) ограничителя и их краткое описание, а также возможные причины неисправности ОНК и способы их устранения приведены в таблице 3.

РАБОТЫ ПО УСТРАНЕНИЮ НЕИСПРАВНОСТЕЙ ОНК, ТРЕБУЮЩИЕ ВСКРЫТИЯ БЛОКОВ И ДАТЧИКОВ, ДОЛЖНЫ ВЫПОЛНЯТЬ АТТЕСТОВАННЫЕ СПЕЦИАЛИСТЫ РЕМОНТНЫХ ИЛИ СЕРВИСНЫХ ПРЕДПРИЯТИЙ, ИМЕЮЩИЕ СООТВЕТСТВУЮЩИЕ УДОСТОВЕРЕНИЯ.

Таблица 3 - Неисправности ограничителя и способы их устранения

Характер и проявление неисправности		Способ устранения неисправности
Вид сообщения	Краткое описание сообщения	
E12 Азимут ДПИ	Не отвечает ДПИ	Выполнить п. 7.4.6. Заменить датчик
E15 ДУГМЦ	Отказ ДУГМЦ	Выполнить п. 7.4.6. Заменить датчик
E17 ДУГМЦ	Отказ ДУГМЦ гуське	Выполнить п. 7.4.6. Заменить датчик
E20 ДУЦ	Неисправен ДУЦ или его цепи	Выполнить п. 7.4.6. Заменить датчик
E44 Бл. пит. и комм.	Неисправен БПК или его цепи	Выполнить п. 7.4.6. Заменить БПК
E53 E55 Контр. Ого-ловка	Неисправен КОС или его цепи	Выполнить п. 7.4.6. Заменить КОС
E63 Линия связи	Сообщение о неисправности линии связи (цепей CANH и CANL)	Выполнить п. 7.4.6
E64 Сбой генератора	Сбой генератора (Кварцевый резонатор 3,64 МГц)	Заменить плату контроллера БОИ
E65 Сбой программы	Сбой программы ограничителя (Зависание процессора)	Заменить плату контроллера БОИ (см. также пояснения в п. 7.4)
E66 КС программы	Контрольная сумма программы	Перепрограммировать БОИ. Заменить плату контроллера БОИ
E67 Часы молчат	Часы (МС поз. D1) не отвечают на запрос процессора (БОИ)	Выключить и включить питание.
E68 Нет прерыв.1 сек	Часы (МС поз. D1) не идут, нет прерывания 1 сек (БОИ)	Настроить часы по п. 5.3. Заменить плату контроллера БОИ
E69 Сбой часов	Часы (МС поз. D1) идут не правильно (БОИ)	
E70 Настр. память	Настроечная память (поз. D6) не отвечает на запрос процессора (БОИ)	Заменить плату контроллера БОИ
E71 Память РП1	Память 1 РП (МС поз. D7) не отвечает на запрос процессора (БОИ)	Заменить плату контроллера БОИ
E72 Память РП2	Память 2 РП (МС поз. D9) не отвечает на запрос процессора (БОИ)	Заменить плату контроллера БОИ

Характер и проявление неисправности		Способ устранения неисправности
Вид сообщения	Краткое описание сообщения	
E73 Память РПЗ	Память 3 РП (МС поз. D12) не отвечает на запрос процессора (БОИ)	Заменить плату контроллера БОИ
E74 Ubc = XX.X	Питание Ubc не в норме (XX.X - измеренное значение напряжения)	Проверить величину напряжения питания
E75 Термостат	Термостат неисправен (БОИ)	Заменить плату контроллера БОИ
E80 Азимут	Не настроен датчик азимута (ДА). Неисправен датчик азимута	Настроить датчик по п. 5.5. Заменить датчик азимута
E83 Огр. под. крюка	Сработал концевой выключатель ограничения подъема крюка	Опустить крюк
E84 Огр. смат. каната	Сработал концевой выключатель ограничителя витков на барабане	Поднять крюк
E87 Запасовка	При установленной запасовки полиспаста поднимаемый груз слишком велик	Сменить используемую кратность запасовки грузового каната на большую
E88 Вылет велик	Сработало ограничение по вылету	Уменьшить вылет стрелы
E89 Вылет мал	Сработало ограничение по вылету	Увеличить вылет стрелы
E90 Блокировка 1	Работа крана при нажатой кнопке БЛК	Отпустить кнопку БЛК
E91 Блокировка 2	Блокировка реле перемычкой	Удалить перемычку
E92 Блокировка 3	Выход реле отключен от схемы управления краном	Подключить реле к схеме управления крана
E94 Не раб. зона	Стрела находится над кабиной в неполностью втянутом положении или с грузом	Вывести стрелу в рабочую зону. Опустить груз и втянуть стрелу при ее укладке в транспортное положение
E95 Пов. вправо	Сработало ограничение по повороту вправо	Повернуть стрелу влево
E96 Пов. влево	Сработало ограничение по повороту влево	Повернуть стрелу вправо
E100	сбой режима	Ввести режим работы
E101 ЛЭП 0,22-1 кВ	Работа в зоне ЛЭП	Ввести координатную
E102 ЛЭП 6-10 кВ	Работа в зоне ЛЭП	защиту или перейти на
E103 ЛЭП 20-35 кВ	Работа в зоне ЛЭП.	другой (более высокий)
E104 ЛЭП 110-450 кВ	Работа в зоне ЛЭП.	диапазон напряжений
E105 ЛЭП 500-750 кВ	Работа в зоне ЛЭП.	ЛЭП (п. 7.3.7)

7.4.5 При устранении некоторых неисправностей ОНК, ука-

занных в таблице 4, следует руководствоваться схемой подключения составных частей ОНК на кране (см. рисунки приложения В). При этом измерение напряжения и электрического сопротивления проводят соответственно при включенном и выключенном напряжении питания.

7.4.6 Поиск неисправностей, связанных с отказом линии связи, следует выполнять в указанной ниже последовательности.

Поиск неисправностей осуществлять с помощью электроизмерительного прибора, предназначенного для эксплуатации при тех климатических условиях, при которых проводится поиск неисправности (например, с помощью прибора комбинированного Ц4352-М1, предназначенного для эксплуатации в диапазоне рабочих температур от минус 10 до плюс 35 °С, позволяющего измерять постоянное напряжение до 30 В, электрическое сопротивление до 1 кОм и имеющего класс точности 1,0).

Электроизмерительный прибор должен быть поверен.

При выключенном питании открыть крышку КПЧ, отключить разъем датчика азимута.

Проверить отсутствие короткого замыкания (КЗ) между контактами разъемов линии связи, затем сопротивление между контактами 6 и 7 разъема датчика азимута.

Полностью собранная линия имеет сопротивление (60 ± 5) Ом (параллельное соединение двух резисторов сопротивлением по 120 Ом, находящихся в начале и в конце линии; один из этих резисторов находится в БОИ, второй - в ДУЦ).

Включить питание проверить величину напряжения на линии связи. Напряжение на проводах CANH (контакт 6) и CANL (контакт 7) исправной линии относительно минусового провода (контакт 4) должно быть равно $+(2,5 \pm 0,2)$ В.

Если напряжение отличается от указанного значения, последовательно отсоединяя разъемы (при выключенном питании), определить неисправный блок или датчик.

Проверить наличие постоянного напряжения $(3,3 \pm 0,3)$ В, $(5 \pm 0,3)$ В, (24 ± 8) В соответственно на контактах 1, 2, 3 разъема относительно контакта 4.

На клеммах платы БОИ приняты следующие цифровые обозначения цепей:

Ж - цепь "+24 В";

С - цепь GND (ОБЩ);

Э – цепь ЭКРАН;

Б - цепь CANH;

Ф - цепь CANL.

После обнаружения неисправности необходимо заменить отказавший блок.

7.4.7 Если ОНК не разрешает выполнять какое-либо движение крана, необходимо сначала проверить правильность подключения дискретных сигналов крана к БПК (см. п. 5.1.4) и убедиться, что программа ОНК разрешает выполнение этого движения (по наличию

цифры 1 в разряде соответствующего выходного реле) в меню "Диагностика".

Проверить правильность подключения выходных реле БПК.

7.4.8 Если после выполнения рекомендуемых в пп. 7.4.2-7.4.7 работ устранить неисправность не представляется возможным, отказавшая составная часть ограничителя должна быть направлена на ремонт заводу-изготовителю ОНК или сервисному предприятию.

7.4.9 Адреса предприятий, выполняющих сервисное обслуживание и ремонт ОНК, приведены в перечне ЛГФИ.408844.009 ДЗ.

7.4.10 При описании отказа ограничителя и/или его составной части в процессе эксплуатации необходимо подробно указывать характер и условия проявления дефекта:

- наименование и адрес предприятия, предъявившего претензию;
- тип крана, на котором эксплуатируется ограничитель;
- номер модификации ОНК и его порядковый номер;
- время наработки ОНК в составе крана до отказа;
- код сообщения об отказе, выдаваемый на ИЖЦ;
- информацию, отображающуюся во всех трех информационных окнах;
- состояние единичных индикаторов (светодиодов) ограничителя;
- описание ситуации при указываемом отказе (масса поднимаемого груза; реальные значения длины стрелы, вылета и угла поворота; номер грузовой характеристики и т. п.);
- другие сведения, способствующие поиску неисправности в отказавшей составной части (блоке или датчике) ограничителя.

8 Техническое обслуживание

8.1 Общие указания

Техническое обслуживание (ТО) предусматривает выполнение операций по поддержанию работоспособного и исправного состояния ограничителя ОНК-160С в течение его срока службы. ТО обеспечивает постоянную готовность ограничителя к эксплуатации, безопасность работы крана.

Установленная настоящим руководством периодичность обслуживания ограничителя должна соблюдаться при любых условиях эксплуатации и в любое время года.

ТО ограничителя проводить одновременно с техническим обслуживанием крана.

При ТО ограничителя соблюдать меры безопасности, предусмотренные при проведении технического обслуживания крана.

Для проведения ТО необходимо своевременно подготовить требуемые материалы, приборы и инструменты. Кран поместить в крытое, не задымленное, а зимой - в утепленное помещение.

8.2 Виды технического обслуживания

Техническое обслуживание ограничителя в зависимости от периодичности и объема работ подразделяется на следующие виды:

- ежесменное ТО (ЕО);
- первое периодическое техническое обслуживание (ТО-1);
- второе периодическое техническое обслуживание (ТО-2);
- сезонное ТО (СО).

8.3 Порядок технического обслуживания

8.3.1 Ежесменное техническое обслуживание

ЕО производится машинистом перед началом работы.

ЕО предусматривает следующие виды работ:

- внешний осмотр и очистка блоков и датчиков от пыли и грязи;
- проверка функционирования ограничителя: отсутствие повреждений ИЖЦ, сигнальных и единичных индикаторов, элементов коммутации;
- проверка работоспособности ограничителя путем подъема контрольного груза и сравнения показаний массы и вылета, отображаемых на ИЖЦ, с реальными значениями массы поднимаемого груза и установленного (по рулетке) вылета. Отличие сравниваемых значений не должны превышать: по массе груза $\pm 5\%$; по вылету $\pm 1,5\%$.

8.3.2 Первое периодическое техническое обслуживание (ТО-1)

ТО-1 производится наладчиком приборов безопасности не реже 1 раза в месяц.

ТО-1 предусматривает проверку ограничителя контрольными грузами (см. п. 8.3.5) и, *при необходимости*, подстройку ОНК по результатам его проверки.

8.3.3 Второе периодическое техническое обслуживание (ТО-2)

ТО-2 производится наладчиком приборов безопасности не реже 1 раза в квартал.

ТО-2 предусматривает выполнение работ ЕО и ТО1, и коррекцию, *при необходимости*, хода часов (см. п. 7.3.5).

8.3.4 Сезонное техническое обслуживание

СО проводится при подготовке к зимнему и летнему сезону эксплуатации крана.

СО производится машинистом (работы по п. 8.3.4, а-г) и наладчиком приборов безопасности (работы по п. 8.3.4, д-ж).

СО предусматривает следующие виды работ:

- а) работы ЕО;
- б) проверку состояния датчиков, соединительных кабелей и разъемов;
- в) проверку состояния уплотнений (в том числе и кабины) и лакокрасочных покрытий;
- г) устранение обнаруженных недостатков;
- д) проверку ограничителя контрольными грузами (см. п. 8.3.5);
- е) подстройку ОНК, *при необходимости*, по результатам его про-

верки по п. 8.3.5;

ж) корректировку, *при необходимости*, хода часов (см. п. 7.3.5);

з) считывание, *при необходимости*, информации о наработке крана по п. 7.3.4;

и) считывание, *при необходимости*, информации с РП в соответствии с инструкцией ЛГФИ.301412.101 И1 (входит в комплект поставки считывателя СТИ-3).

СЧИТЫВАНИЕ ИНФОРМАЦИИ С ОНК (С ПОСЛЕДУЮЩИМ ЕГО ПЛОМБИРОВАНИЕМ) ДОЛЖЕН ПРОИЗВОДИТЬ ИНЖЕНЕРНО-ТЕХНИЧЕСКИЙ РАБОТНИК, ОТВЕТСТВЕННЫЙ ПО НАДЗОРУ ЗА БЕЗОПАСНОЙ ЭКСПЛУАТАЦИЕЙ ГРУЗОПОДЪЕМНЫХ МАШИН, СПЕЦИАЛИСТ ПО ОБРАБОТКЕ ИНФОРМАЦИИ РЕГИСТРАТОРОВ ПАРАМЕТРОВ, НАЛАДЧИК ПРИБОРОВ БЕЗОПАСНОСТИ СЕРВИСНОЙ ИЛИ РЕМОНТНОЙ ОРГАНИЗАЦИИ ПО ОБСЛУЖИВАНИЮ ДАННЫХ ПРИБОРОВ БЕЗОПАСНОСТИ.

8.3.5 Проверка ограничителя с контрольными грузами

ОПЕРАЦИИ ПО ПОДСТРОЙКЕ ОГРАНИЧИТЕЛЯ, УКАЗАННЫЕ В П. 8.3.5, ДОЛЖЕН ПРОВОДИТЬ НАЛАДЧИК ПРИБОРОВ БЕЗОПАСНОСТИ.

При выполнении операций по п. 8.3.5 использовать:

- набор аттестованных испытательных грузов, масса которых измерена с погрешностью не более $\pm 1\%$;

- рулетку измерительную металлическую класса точности 2 по ГОСТ 7502-98 (например, ЗПКЗ-100АУЛ/1). Длина рулетки при измерении вылета должна быть не менее максимального значения вылета для данного типа крана.

Вылет должен быть установлен по рулетке с погрешностью не более ± 2 см.

Рулетка должна быть поверена.

Работы по п. 8.3.5 вести в режиме наибольшей грузоподъемности.

Примечание - Допускается проводить проверку ограничителя по методике и на вылетах, указанных в руководстве по эксплуатации крана, а также добиваться срабатывания ограничителя путем увеличения вылета.

Выполнить работы по п. 6.4.

Если ограничитель не удовлетворяет п. 6.4, выполнить настройку ОНК по п. 5.

Закрывать и опломбировать крышку кнопки **НАСТРОЙКА**.

Сделать отметку о проведенных работах в паспортах ограничителя и крана.

9 Упаковка, правила хранения и транспортирования

9.1 Перед упаковыванием ограничитель законсервировать по ГОСТ 9.014-78 для условий хранения группы изделий III-1, вариант временной защиты ВЗ-10 или ВЗ-14 с предельным сроком защиты без переконсервации шесть месяцев.

9.2 Законсервированный ограничитель и эксплуатационную документацию упаковывать в ящики по ГОСТ 2991-85.

Перед упаковыванием ограничителя транспортную тару вы-

стлать бумагой битумированной ГОСТ 515-77 или парафинированной ГОСТ 9569-79 таким образом, чтобы концы бумаги были выше краев тары на величину, большую половины длины и ширины ящика.

В каждый ящик с ограничителем вложить упаковочный лист, содержащий:

- наименование предприятия-изготовителя или его товарный знак;
- наименование или обозначение (шифр) изделия;
- перечень составных частей изделия и их количество;
- дату упаковывания;
- штамп упаковщика и контролера.

9.3 Условия хранения в части воздействия климатических факторов должны соответствовать условиям хранения 5 (ОЖ4) по ГОСТ 15150-69 для изделий исполнения группы У: температура воздуха от минус 50 до плюс 60 °С, относительная влажность воздуха до 100 % при температуре плюс 25 °С.

Хранение ограничителей производить в закрытых складских помещениях в упаковке предприятия-изготовителя в нераспечатанном виде.

В помещении для хранения не должно быть токопроводящей пыли, кислот, щелочей и других агрессивных примесей.

Срок хранения ограничителей - не более шести месяцев.

9.4 Ограничители допускают транспортировку всеми видами крытых транспортных средств в соответствии с ГОСТ 20790-93 и правилами перевозок грузов, действующими на данном виде транспорта.

Условия транспортирования в части воздействия климатических факторов должны соответствовать условиям хранения 5 (ОЖ4) ГОСТ 15150-69: температура воздуха от минус 50 до плюс 60 °С, относительная влажность воздуха до 100 % при температуре плюс 25 °С.

Расстановка и крепление ящиков с ОНК в транспортных средствах должны исключать возможность их перемещения, ударов, толчков и воздействия атмосферных осадков.

9.5 При хранении и транспортировании допускается укладка ящиков с ограничителями не более чем в три ряда. Ящики должны находиться в положении, соответствующем манипуляционным знакам.

Приложение А
(обязательное)

Перечень модификаций ограничителя ОНК-160С

Привязка модификаций ОНК -160С к кранам указана в таблице 1
ЛГФИ.408844.026 ПС

риложение Б
(обязательное)
Режимы работы ограничителя ОНК-160С на кранах

Режимы работы ОНК соответствуют режимам работы крана , которые приведены в документации на кран. Ниже приведены примеры рабочих режимов на некоторые модификации ОНК.

А.1 Режимы работы ОНК-160С-06

Краны КЖ-461, КЖ-462, КДЭ-163

Код "Р-0" - L=15 м, без выносных опор, кратность запасовки 6, D1=0.
Код "Р-1" - L=15 м, на выносных опорах, кратность запасовки 6, D1=1.
Код "Р-2" - L=20 м, без выносных опор, кратность запасовки 4, D1=0.
Код "Р-3" - L=20 м, на выносных опорах, кратность запасовки 4, D1=1.
Код "Р-4" - L=15 м, на выносных опорах, грейфер, кратность запасовки 1, D1=0 или 1.

Краны КЖ-561, КЖ-562, КДЭ-251, КДЭ-253

Код "Р-0" - L=15 м, без выносных опор, кратность запасовки 10, D1=0.
Код "Р-1" - L=15 м, на выносных опорах, кратность запасовки 10, D1=1.
Код "Р-2" - L=20 м, без выносных опор, кратность запасовки 6, D1=0.
Код "Р-3" - L=20 м, на выносных опорах, кратность запасовки 6, D1=1.
Код "Р-4" - L=15 м, на выносных опорах, грейфер, кратность запасовки 1, D1=0 или 1.

Краны КЖ-661, КЖ-662

Код "Р-0" - L=15 м, без выносных опор, кратность запасовки 12, D1=0.
Код "Р-1" - L=15 м, на выносных опорах, кратность запасовки 12, D1=1.
Код "Р-2" - L=20 м, без выносных опор, кратность запасовки 8, D1=0.
Код "Р-3" - L=20 м, на выносных опорах, кратность запасовки 8, D1=1.

Кран КЖС-16

Код "Р-0" - L=15 м, без выносных опор, кратность запасовки 6, D1=0.
Код "Р-1" - L=15 м, на выносных опорах, кратность запасовки 6, D1=1.
Код "Р-2" - L=20 м, без выносных опор, кратность запасовки 4, D1=0
Код "Р-3" - L=20 м, на выносных опорах, кратность запасовки 4, D1=1.
Код "Р-4" - L=15 м, грейфер кратность запасовки 1, D1=0,1.
Код "Р-5" - L=15 м, без выносных опор под контактным проводом, кратность запасовки 6, D1=0.
Код "Р-6" - L=15 м, на выносных опорах под контактным проводом, кратность запасовки 6, D1=1.

А.2 Режимы работы ОНК-160С-10

Код "Р-0" - стреловое, стрела 31 м, гуська нет.

Код "P-1" - стреловое, стрела 31 м, гусек 10 м, главный подъем, D1=1.
Код "P-2" - стреловое, стрела 31 м, гусек 10 м, вспомогательный подъем, D1=0.
Код "P-3" - стреловое, стрела 43 м, гусек 10 м, главный подъем, D1=1.
Код "P-4" - стреловое, стрела 43 м, гусек 10 м, вспомогательный подъем, D1=0.
Код "P-5" - стреловое, стрела 61 м, гусек 10 м, главный подъем, D1=1.
Код "P-6" - стреловое, стрела 61 м, гусек 10 м, вспомогательный подъем, D1=1.
Код "P-7" - стреловое, стрела 73 м, гусек 10 м, главный подъем, D1=1.
Код "P-8" - стреловое, стрела 73 м, гусек 10 м, вспомогательный подъем, D1=0.

A.2 Режимы работы ОНК-160С-10

Код "P-9" - башенное, башня 31 м, маневровый гусек 16 м.
Код "P-10" - башенное, башня 31 м, маневровый гусек 34 м.
Код "P-11" - башенное, башня 31 м, маневровый гусек 52 м.
Код "P-12" - башенное, башня 42 м, маневровый гусек 16 м.
Код "P-13" - башенное, башня 42 м, маневровый гусек 34 м.
Код "P-14" - башенное, башня 42 м, маневровый гусек 52 м.
Код "P-15" - башенное, башня 61 м, маневровый гусек 16 м.
Код "P-16" - башенное, башня 61 м, маневровый гусек 34 м.
Код "P-17" - башенное, башня 61 м, маневровый гусек 52 м.
Код "P-18" - башенное, башня 73 м, маневровый гусек 16 м.
Код "P-19" - башенное, башня 73 м, маневровый гусек 34 м.
Код "P-20" - башенное, башня 73 м, маневровый гусек 52 м.

Приложение В
(обязательное)

Схемы подключения составных частей ОНК-160С к кранам

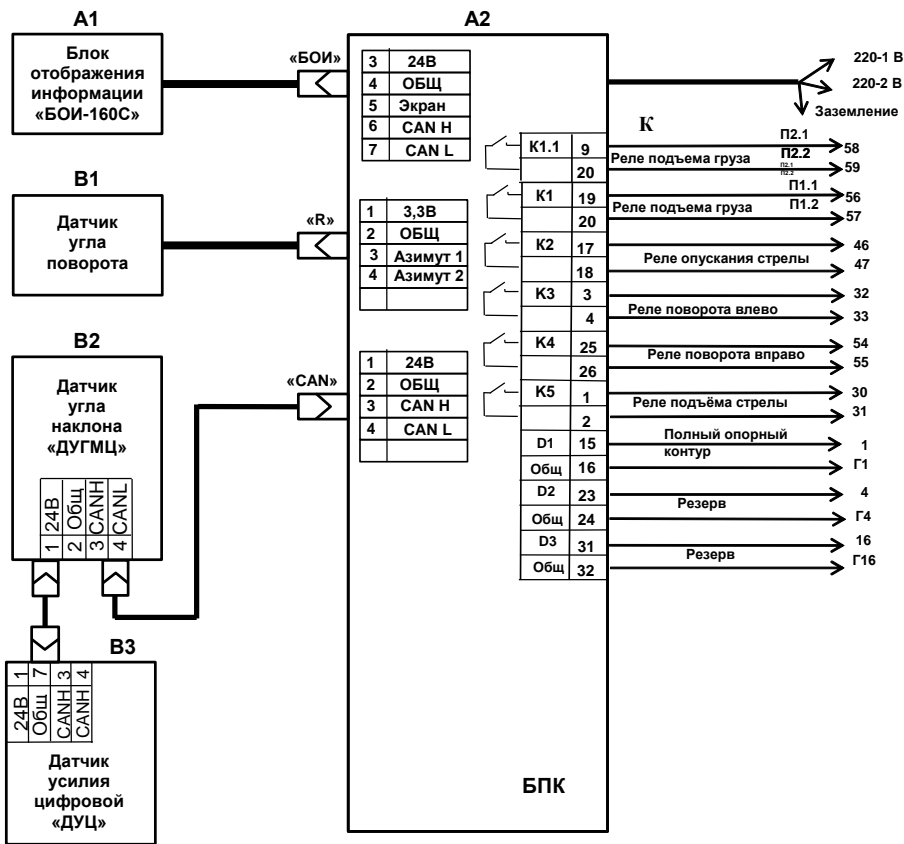
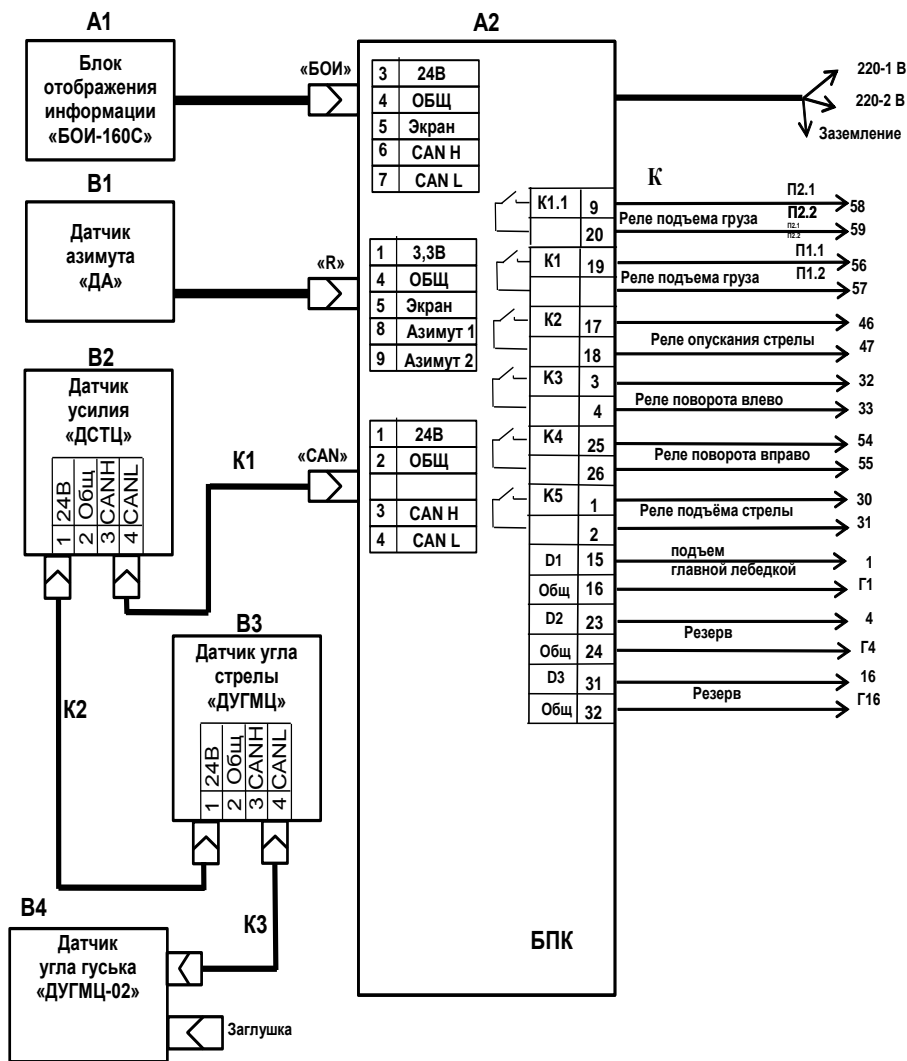


Рисунок В.1 – Схема подключения составных частей ОНК-160С-06 на кранах КЖ-462, КЖ-562, КЖ-662



На кране в стреловом исполнении заглушка устанавливается на разъем 2 датчика В3. Датчик В4 и жгут К3 не устанавливаются

Рисунок В.2 – Схема подключения составных частей ОНК-160С-10 на кране МКТ-250 в башенном исполнении

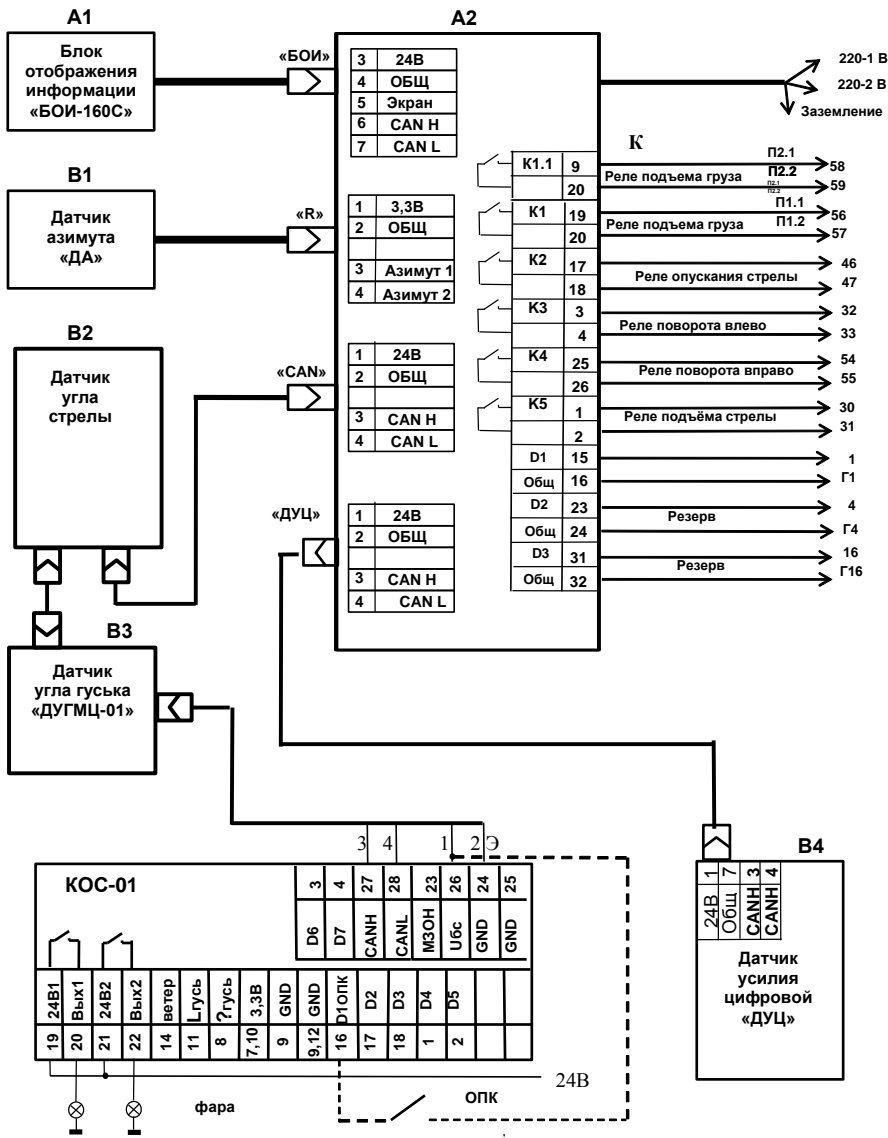


Рисунок В.3 – Схема подключения составных частей ОНК-160С-26 на кране ДЭК-321

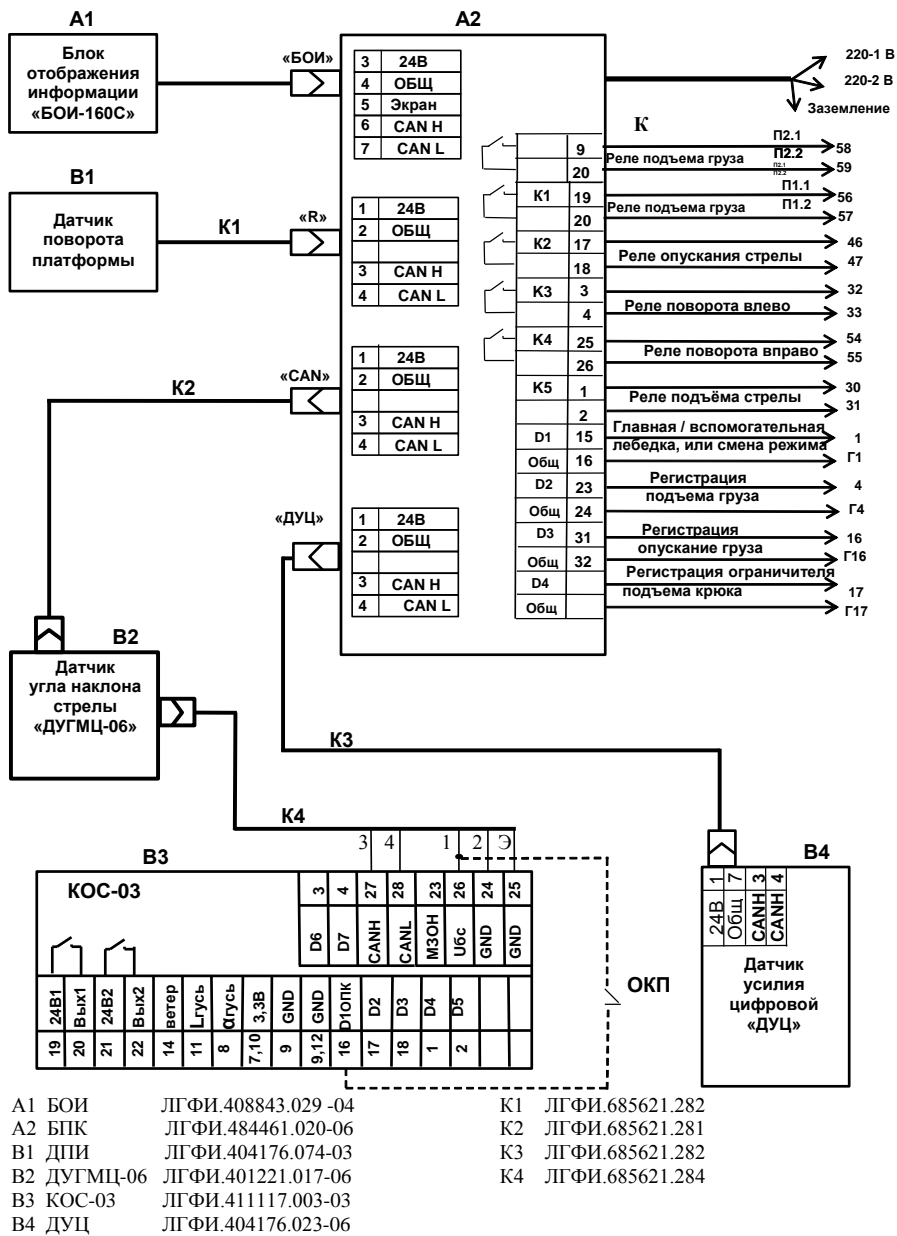


Рисунок В.4 – Схема подключения составных частей ОНК-160С-05, -33 на кране

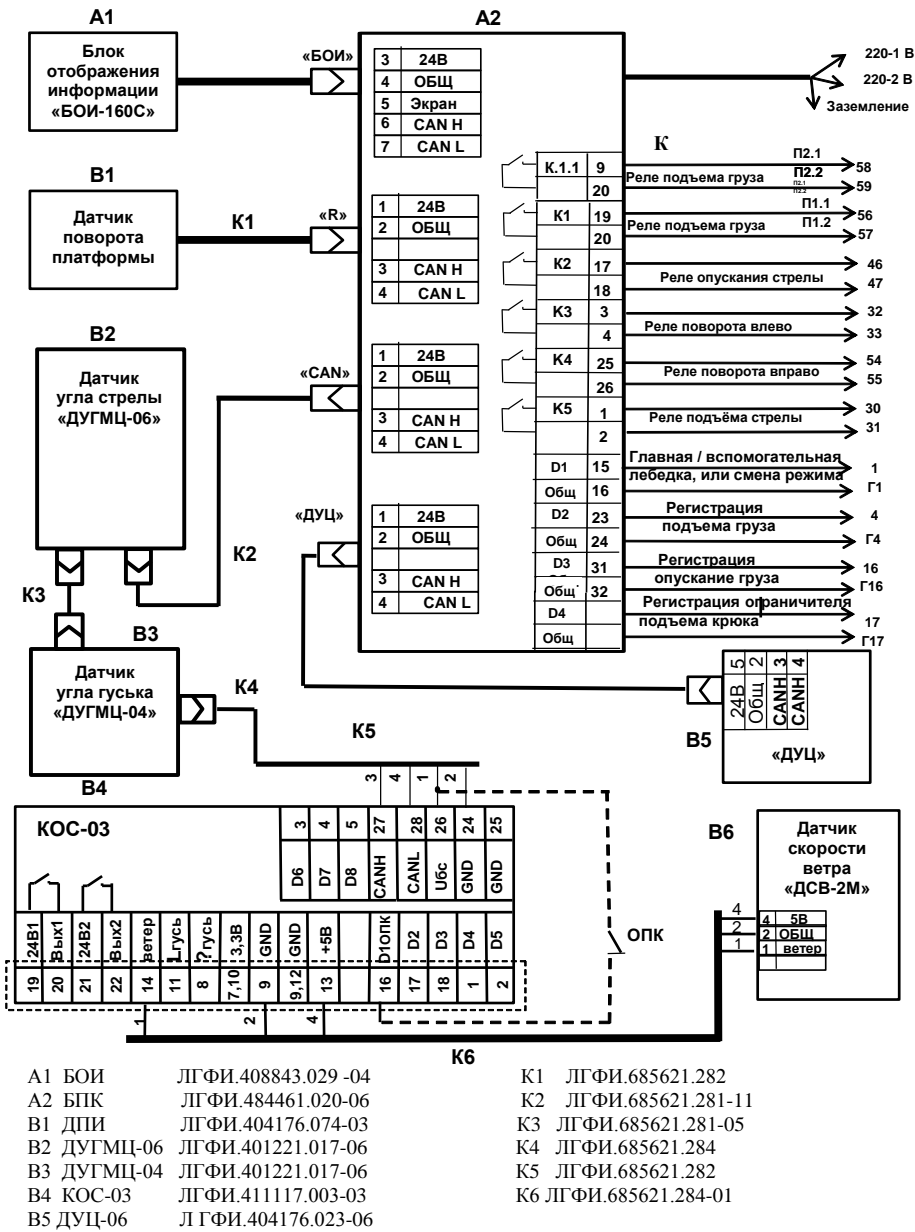
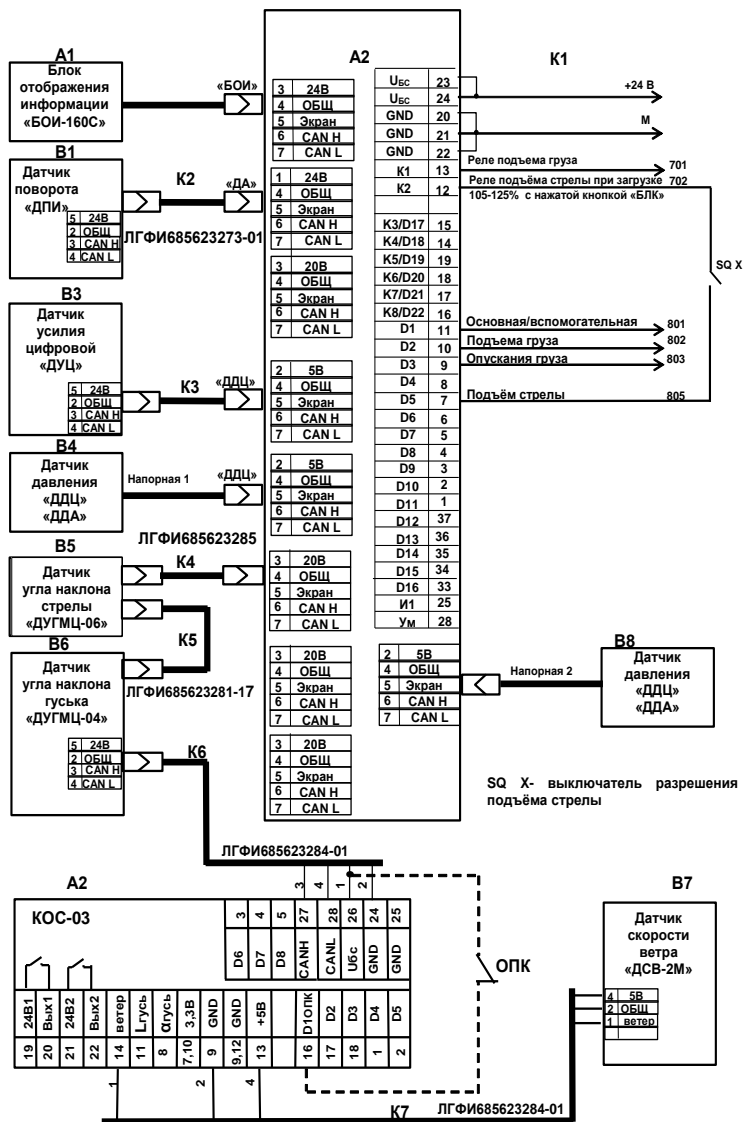


Рисунок В.5 – Схема подключения составных частей ОНК-160С-09 на кране



- | | | | |
|-------------|--------------------|--------|--------------------|
| A1 БОИ | ЛГФИ.408843.029 | K1 | ЛГФИ.685623.045 |
| A2 КПЧ | ЛГФИ.484461.004-05 | K2 | ЛГФИ.685621.281-11 |
| B1 ДПИ | ЛГФИ.404176.074-03 | K3 | ЛГФИ.685621.273-01 |
| B2 ДУГМЦ-06 | ЛГФИ.401221.017-06 | K4 | ЛГФИ.685621.273 |
| B3 ДУГМЦ-04 | ЛГФИ.401221.017-06 | K5 | ЛГФИ.685621.281-17 |
| B4 КОС-03 | ЛГФИ.411117.003-03 | K6, K7 | ЛГФИ.685621.284-01 |
| B5 ДУЦ-06 | ЛГФИ.404176.023-06 | | |

Рисунок В.6 Схема включения ОНК-160С -14 на кране МКГС-32

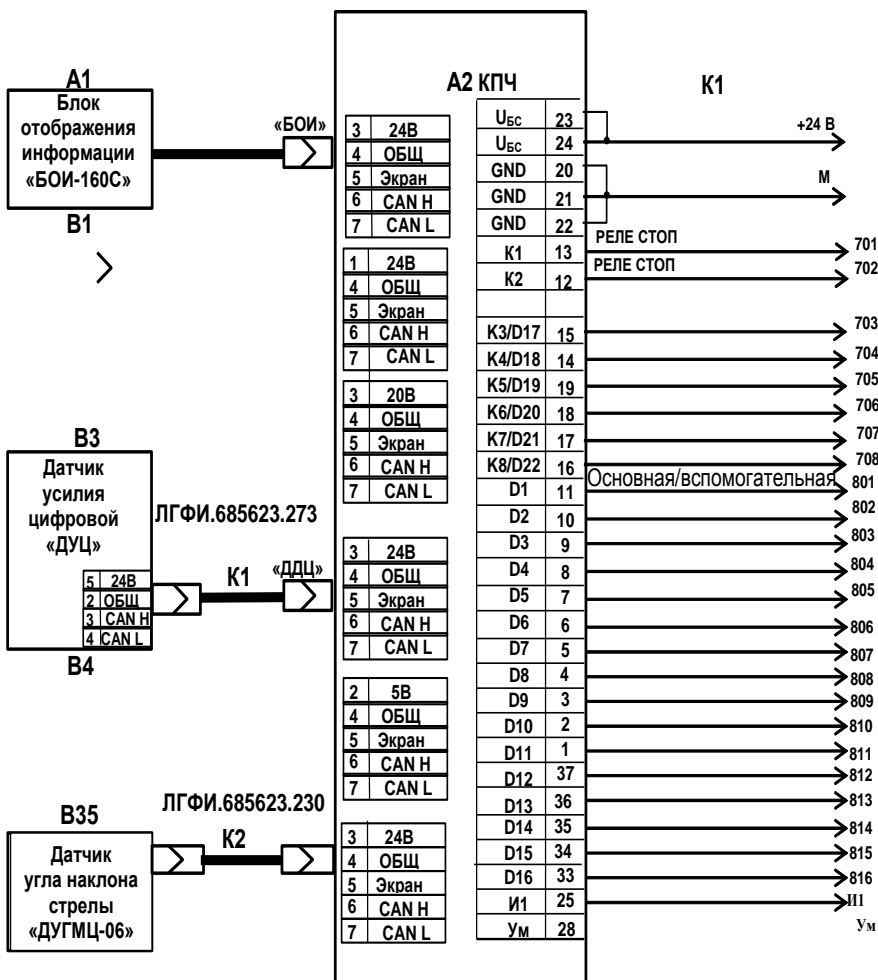
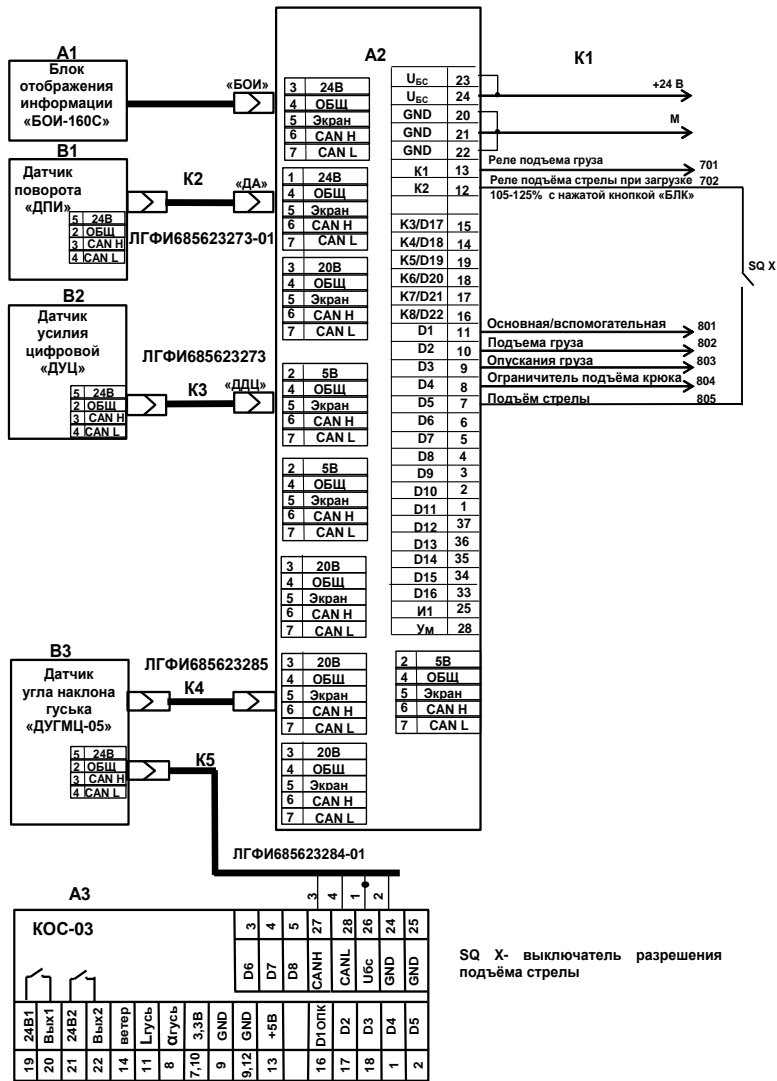


Рисунок В.7 Схема включения ОНК-160С -11, -12



- | | | |
|-------------|--------------------|-----------------------|
| А1 БОИ | ЛГФИ.408843.029 | К1 ЛГФИ.685623.045 |
| А2 КПЧ | ЛГФИ.484461.004-05 | К2 ЛГФИ.685621.273-01 |
| А3 КОС-03 | ЛГФИ.411117.003-03 | К3 ЛГФИ.685621.273 |
| В1 ДПИ | ЛГФИ.404176.074-03 | К4 ЛГФИ.685621.285 |
| В2 ДУЦ-06 | ЛГФИ.404176.023-06 | К5 ЛГФИ.685621.284-01 |
| В3 ДУГМЦ-06 | ЛГФИ.401221.017-06 | |

Рисунок В.8 Схема включения ОНК-160С - 34

Приложение Г
(справочное)

Форма оформления протокола испытаний ОНК-160С на кране

ПРОТОКОЛ
испытаний ограничителя нагрузки крана ОНК-160С-___ на кране

1 Общие сведения

Модель крана: _____ од выпуска: _____ Зав. (рег.) № _____
Изготовитель крана: _____

Владелец крана: _____

Предприятие, оснащающее кран прибором ОНК-160С: _____

Исполнение ОНК-160С-_____ Зав. № _____

Условия проверки: температура ___С, осадки - ____, ветер _____ м/с.

2 Проверка подключения дискретных входов и выходных реле

Проведена проверка подключения дискретных входов и выходных реле согласно схеме включения ОНК-160С-___ на кране. Наличие напряжения на дискретных входах контролировалось в окне меню ДОПОЛНИТЕЛЬНЫЕ ПАРАМЕТРЫ в соответствующих разрядах, правильность подключения и работы выходных реле проверялось движением крана при различных ситуациях.

Заключение: подключение дискретных входов и выходных реле _____ требованиям схемы подключения на кране.
(соотв./ не соответствует)

3 Проверка отключения рабочих движений крана при перегрузке. Проверка погрешности отображения рабочих параметров крана

Проверка проводилась методом подъема груза массой 110 % от номинального или увеличением вылета с грузом массой 100 % до срабатывания ограничителя.

Результаты проверки работы ограничителя на кране

Проверяемые точки грузовой характеристики (Не менее 4 точек на каждой стреле и режиме работы)			Разрешенная зона срабатывания по вылету		Результаты испытаний					Выводы (соотв. — не соотв.)
					Индикация ОНК					
Длина стрелы, башни, гуська, м	Груз, т	Вылет, м	Вылет, м		Груз, т	Груз, т	Вылет, м	M _{опр} , %	Вылет по рулетке, м	
			min	max						
			перегруз							
			перенос							

Заключение: ограничитель разрешал подъем груза при загрузке крана грузом с массой 100 % от номинального значения и запрещал подъем груза при загрузке на 110 %; точность срабатывания и индикации рабочих параметров крана (настройка прибора на кране) _____ требованиям документации на ограничитель.
(отвечают / не отвечают)

4 Проверка срабатывания координатной защиты

Стрела _____ м, скорость поворота платформы крана минимальная

Ограничение	Проверяемые углы поворота, град.	Отклонение от введенного ограничения по углу, град
Левый угол	90	+1
Правый угол	270	-1

СТЕНА

Вылет введенный, м	10,1
Вылет фактический, м	10,15
Показания ОНК после останова крана	

ПОТОЛОК

Стрела, м	15,0
Высота, введенная по индикатору ОНК, м	13,4
Высота фактическая, м	13,2
Показание индикатора ОНК после срабатывания, м	

Заключение: ограничитель производит останов движений крана при подходе к введенным значениям координатной защиты и разрешает работу крана внутри рабочей зоны.

5 Проверка срабатывания защиты от ЛЭП

Заключение: ограничитель _____ останов движений крана на расстоянии _____ (обеспечивает / не обеспечивает) не менее 1,5 м от воздушной ЛЭП с напряжением 380 В, 50 Гц.

6 Выводы

1 Ограничители нагрузки ОНК – 160С-_____ обеспечивает работу крана _____ в соответствии с требованиями Правил ПБ 10-382-00 и паспортными грузовыми характеристиками.

2 Ограничитель обеспечивает работу крана в режиме координатной защиты.

3 Ограничитель обеспечивает защиту крана от опасного приближения к ЛЭП.

4 Встроенный в ограничитель регистратор параметров работы крана обеспечивает запись и хранение информации в соответствии с требованиями РД 10-399-01.

Приложение - Протокол по форме согласно приложения А инструкции ЛГФИ.301412.101 И1.

ИТР, ответственный за содержание грузоподъемных машин в исправном состоянии: _____

(подпись, должность, предприятие, расшифровка подписи – ф. и. о.) МП

Наладчик приборов безопасности: _____

(подпись, должность, предприятие, расшифровка подписи – ф. и. о.) МП

