

Россия
Russia
ООО «ЧТЗ – УРАЛТРАК»
“CHTZ-URALTRAC” LTD



Краны-трубоукладчики TR20, TR12

Pipelayer Cranes TR20, TR12

**Каталог деталей и сборочных единиц
Catalog of Parts and Assembly Units
71-3КДС**

2006

CONTENT

1. Трубоукладочное оборудование Pipelayer Equipment

Общий вид Кран-трубоукладчик
General View Pipelayer Crane

Группа 13 Система управления
Group 13 Control System

Управление лебедкой
Winch Control.....

Группа 26 Гидравлическая система
Group 26 Hydraulic System.....

Гидросистема управления лебедкой
Winch Control Hydraulic System

Гидросистема противовеса
Counterweight.....

Гидроцилиндр
Hydraulic Cylinder

Группа 44 Привод грузоподъемного оборудования
Group 44 Load-lifting Equipment Drive.....

Лебедка
Winch

Редуктор
Reduction Gear.....

Барабан
Drum

Подвеска
Suspension.....

Редуктор (отбора мощности)
Reduction Gear (Power Take-up).....

Группа 53 Грузоподъемное оборудование
Group 53 Load-lifting Equipment

Указатель грузоподъемности
Load-carrying Indicator

Противовес TP20
TR20 Counterweight.....

Противовес TP 12
TR12 Counterweight.....

Блок подвижной
Running Block

Блок стреловой
Boom Block.....

Блок подвесной
Suspension Block.....

Рама
Frame.....

	Выключатель противовеса Counterweight Switch.....
Группа 86 Group 86	Автомат защиты крана АЗК 110 АЗК 110 Crane Breaker.....
	Установка автомата защиты крана АЗК 110 АЗК 110 Crane Breaker
	Стандартизованные изделия Standardized Items.....
	- Подшипники – Bearings.....
	Схема установки подшипников трубоукладочного оборудования Layout of Pipelayer Equipment Bearings
	- Болты – Bolts
	- Винты – Screws
	- Гайки – Nuts
	- Заклепки – Rivets.....
	- Кольца пружинные – Spring Rings
	- Пробки – Plugs.....
	- Пружины – Springs.....
	- Хомуты шланговых соединений – Hose Coupling Clamps
	- Шайбы – Washers.....
	- Шпильки – Studs.....
	- Шплинты – Cotter Pins.....
	- Шпонки – Keys
	- Штифты – Pins
	Номерной указатель Index

Тракторы Б10М.0120-5, Б10М.0121-5, Б10М.0122-5
2. B10M.0120-5, B10M.0121-5, B10M.0122-5 Tractors

Группа 01 Group 01	Блок, картер, кожухи шестерен распределения и маховика Block, Crankcase, Timing Gear and Flywheel Casings.....
	Блок дизеля Diesel Engine Block.....
	Картер дизеля Diesel Engine Crankcase.....
	Горловина заливная Filler Neck.....
	Сапун Breather.....
	Кожух шестерен распределения Timing Gear Casing
	Кожух маховика дизеля Diesel Engine Flywheel Casing
	Блок-картер пускового двигателя Starting Engine Crankcase Block.....
	Блок пускового двигателя Starting Engine Block.....
Группа 02 Group 02	Головка цилиндров дизеля Diesel Engine Cylinder Head.....
Группа 03 Group 03	Кривошипно-шатунные механизмы Crank Gears.....
	Кривошипно-шатунный механизм дизеля Diesel Engine Crank Gear.....
	Шатун Connecting Rod.....
	Кривошипно-шатунный механизм пускового двигателя Starting Engine Crank Gear.....
Группа 04 Group 04	Механизмы газораспределения Valve Timing Gears
	Механизм газораспределения дизеля Diesel Engine Valve Timing Gear
	Механизм газораспределения пускового двигателя Starting Engine Valve Timing Gear
Группа 05 Group 05	Агрегаты систем впуска и выпуска Inlet and Outlet System Assemblies
	Установка агрегатов систем впуска и выпуска Mount of Inlet and Outlet System Assemblies.....
	Установка коллекторов (для дизелей с турбокомпрессором ТКР 8,5С) Mount of Manifolds (For diesel engines equipped with supercharger TKR 8,5C).....
	Установка коллекторов (для дизелей с турбокомпрессором ТКР 8,5С, эксплуатируемых в районах с

	холодным климатом) Mount of Manifolds (For diesel engines equipped with supercharger TKR 8,5C operated at cold zones).....
	Установка коллекторов (для дизелей с турбокомпрессором K27) Mount of Manifolds (For diesel engines equipped with supercharger K27)
	Воздухоочиститель дизеля Diesel Engine Air Cleaner.....
	Установка воздухоочистителя пускового двигателя Mount of Starting Engine Air Cleaner
Группа 06 Group 06	Регуляторы дизеля и пускового двигателя Diesel Engine and Starting Engine Governors
	Регулятор дизеля Diesel Engine Governor.....
	Регулятор пускового двигателя Starting Engine Governor.....
Группа 07 Group 07	Вентилятор дизеля Diesel Engine Fan.....
Группа 08 Group 08	Система охлаждения Cooling System.....
	Система охлаждения
	Насос Pump.....
	Установка радиаторов Mount of Radiators
	Радиатор Radiator.....
Группа 09 Group 09	Система смазки Lubrication System.....
	Система смазки Lubrication System.....
	Фильтр масляный Oil Filter.....
	Валики привода масляного насоса Oil Pump Drive Shafts.....
	Насос масляный Oil Pump
	Установка маслоснабжающего насоса МЗН-4 Mount of Oil Priming Pump M3H-4
Группа 10 Group 10	Электрооборудование Electrical Equipment
	Электрооборудование (с электростартерной системой пуска) Electrical Equipment (with electric starting system).....
	Электрооборудование (с пусковым двигателем)

	Electrical Equipment (with starting engine)
	Электрооборудование дизеля с электростартерной системой пуска Diesel Engine Electrical Equipment with Electric Starting System.....
	Установка стартера Mount of Starter.....
	Установка генератора Mount of Generator.....
	Электрооборудование дизеля с пусковым двигателем Diesel Engine Electrical Equipment with Starting Engine.....
	Установка электрооборудования пускового двигателя Mount of Starting Engine Electrical Equipment.....
	Электрооборудование кабины Cab Electrical Equipment.....
	Установка аккумуляторных батарей (с электростартерной системой пуска) Mount of Storage Batteries (For tractor equipped with electric starting system).....
	Установка аккумуляторных батарей и инструментального ящика (с пусковым двигателем) Mount of Storage Batteries and Tool Box (For tractor equipped with starting engine) ...
	Щиток приборов Dashboard.....
	Щиток управления Control Panel
	Детали рамы и корпуса бортовых фрикционов Steering Clutch Housing and Frame Parts.....
Группа 12 Group 12	Коробка передач Gearbox
	Коробка передач Gearbox
	Вал верхний Top Shaft
	Вал первый промежуточный First Countershaft.....
	Вал второй промежуточный Second Countershaft.....
	Вал нижний Lower Shaft.....
	Детали крепления верхнего вала Top Shaft Fastening Parts.....
	Детали крепления первого промежуточного вала First Countershaft Fastening Parts
	Детали крепления второго промежуточного вала Second Countershaft Fastening Parts
	Детали крепления нижнего вала Lower Shaft Fastening Parts.....

	Валики, вилки переключения передач, детали крепления Shafts, Gearshift Forks, Fasteners
	Корпус коробки передач с механизмами переключения, крышками и деталями крепления Gearbox Housing with Gearshift Mechanisms, Covers and Fasteners
	Механизмы переключения Gearshift Mechanisms
Группа 13 Group 13	Механизмы управления Control Mechanisms
	Механизм управления поворотом Steering Clutch Control Mechanisms
	Управление редуктором отбора мощности Power Take-up Reduction Gear Control
Группа 14 Group 14	Муфта сцепления Clutch
	Муфта сцепления Clutch.....
	Муфта включения Engagement Clutch.....
	Диск ведомый Driven Disk
Группа 15 Group 15	Механизм управления муфтой сцепления Clutch Control Mechanism.....
	Механизм управления муфтой сцепления и стояночным тормозом Clutch and Parking Brake Control Mechanism
	Сервомеханизм муфты сцепления Clutch Hydraulic Booster
Группа 16 Group 16	Главная передача с бортовыми фрикционами Main Gear with Steering Clutches.....
	Главная передача с бортовыми фрикционами Main Gear with Steering Clutches.....
	Бортовые фрикционы Steering Clutches.....
Группа 17 Group 17	Механизм управления трансмиссией Transmission Control Mechanism.....
	Сервомеханизм управления поворотом Steering Clutch Control Hydraulic Booster.....
	Детали управления трансмиссией Transmission Control Parts.....
Группа 8 Group 18	Тормоза Brakes
	тормоза Brakes.....
Группа 19 Group 19	Редукторы бортовые Final Drives

	Редуктор бортовой Final Drive
	Фланец ведущий Driving Flange
	Шестерня двойная Double Gear
	Детали бортового редуктора (кожух, полуось, подшипники, ступица, шестерни) Final Drive Parts (Casing, half-axle, bearings, hub, gears).....
	Детали бортового редуктора (ведущее колесо, лабиринтное уплотнение, проставка) Final Drive parts (Driving wheel, labyrinth seal, spacer).....
Группа 21 Group 21	Тележки гусениц Track Bogies.....
	Тележки Bogies.....
	Каток поддерживающий Carrier Roller.....
	Колесо натяжное Idler.....
	Механизмы натяжения и сдвигания Track Adjuster and Recoil Mechanisms.....
	Катки Rollers
Группа 22 Group 22	Гусеницы Tracks.....
Группа 23 Group 23	Сиденье Seat.....
	Установка сиденья Mount of Seat.....
Группа 24 Group 24	Платформа и площадка Platform and Floor.....
	Платформа Platform.....
	Площадка Floor.....
	Установка уплотнений рычагов управления трактором Mount of Tractor Control Lever Seals.....
Группа 25 Group 25	Баки топливные Fuel Tanks.....
	Установка топливного бака Mount of Fuel Tank.....
	Установка бензобака пускового двигателя

	Mount of Starting Engine Gas Tank
Группа 26 Group 26	Гидравлическая система Hydraulic System.....
	Установка гидравлической системы Mount of Hydraulic System.....
	Бак Tank.....
	Фильтр гидросистемы Hydraulic System Filter.....
	Установка привода насоса Mount of Pump Drive.....
	Гидрораспределитель Hydraulic Distributor.....
Группа 43 Group 43	Подогреватель ПЖД-30Е Preheater ПЖД-30Е.....
	Установка подогревателя (для дизеля с электростартерным пуском) Mount of Preheater (for diesel engine equipped with engine electric starter)
	Установка подогревателя (для дизеля с пусковым двигателем) Mount of Preheater (for diesel engine equipped with starting engine)
	Установка щитка управления подогревателем Mount of Preheater Control Panel.....
Группа 47 Group 47	Отопители Heaters.....
	Отопитель-вентилятор Heater Fan.....
	Отопитель масляный Oil Heater
Группа 51 Group 51	Защитные кожухи. Прицепное устройство (жесткого типа) Guards. Drawbar Hitch (rigid-type).....
	Установка защиты двигателя Mount of Engine Guards.....
	Прицепное устройство (жесткого типа) Drawbar Hitch (rigid-type).....
Группа 54 Group 54	Турбокомпрессор Turbo-supercharger.....
Группа 55 Group 55	Капот Hood.....
Группа 56 Group 56	Гидравлическая система управления Hydraulic Control System.....
	Гидравлическая система управления Hydraulic Control System.....
Группа 59 Group 59	Кабина Cab.....
	Установка кабины Mount of Cab.....

	Кабина Cab.....
	двери Doors.....
	Установка люка Mount of Hatch.....
Группа 60 Group 60	Система смазки трансмиссии Transmission Lubrication System.....
	Система смазки трансмиссии Transmission Lubrication System.....
	Насос Pump.....
Группа 66 Group 66	Механизм уравнивающий Equalizer.....
Группа 67, 69, 70, 71 Group 67, 69, 70, 71	Топливная аппаратура Fuel Equipment.....
	Установка топливной аппаратуры Mount of Fuel Equipment.....
	Топливный насос Fuel Pump.....
	Топливный насос (механизм привода плунжеров) Fuel Pump (Plunger drive mechanism).....
	Секция топливного насоса Fuel Pump Section.....
	Блок топливного насоса Fuel Pump Block.....
Группа 69 Group 69	Форсунка Injector.....
Группа 70 Group 70	Топливные фильтры Fuel Filters.....
	Установка топливного фильтра грубой очистки Mount of Coarse Fuel Filter
	Фильтр топливный Fuel Filter
	Установка фильтра тонкой очистки Mount of Fine Fuel Filter.....
	Фильтр топливный Fuel Filter.....
Группа 71 Group 71	Топливоподкачивающий насос Fuel Feed Pump.....
Группа 73 Group 73	Муфта сцепления пускового двигателя Starting Engine Clutch.....
Группа 74 Group 74	Управление дизелем и пусковым двигателем Diesel Engine and Starting Engine Control.....
	Управление топливным насосом Fuel Pump Control.....

Акселератор
Accelerator.....

Блок управления топливным насосом
Fuel Pump Control Block.....

Управление дизелем (с электростартерной системой пуска)
Diesel Engine Control (with electric starting system)

Управление дизелем (с пусковым двигателем)
Diesel Engine Control (with starting engine).....

Блок управления пусковым двигателем
Starting Engine Control Block.....

Механизм поворачивания коленчатого вала пускового двигателя
Starting Engine Crankshaft Mechanism.....

Группа 76 Редуктор пускового двигателя
Group 76 Starting Engine Reduction Gear.....

Стандартизованные изделия, номерной указатель
Standardized Items, Index

- Подшипники
- Bearings

Схема расположения подшипников на тракторе
Layout of Tractor Bearings... ..

- Болты
- Bolts.....

- Винты
- Screws.....

- Гайки
- Nuts

- Заклепки
- Rivets.....

- Кольца пружинные
- Spring Rings.....

- Пробки
- Plugs.....

- Пружины
- Springs.....

- Хомуты шланговых соединений
- Hose Coupling Clams.....

- Шайбы
- Washers.....

- Шпильки
- Studs.....

- Шплинты
- Cotter Pins.....

- Шпонки
- Keys

- Штифты	
- Pins.....
Номерной указатель	
Index.....

In view of constant development of design and operating properties some alterations that are not included in this catalog may be added.

The catalog is edited as of July 1, 2006.

Guide to using of Catalog

The catalog of parts and assembly units is intended for selection and order of the parts required for maintenance works and repair of TR20 and TR12 pipelayer cranes.

The catalog contains the information about all the pipelayer crane parts excluding the ones used as one-piece joints made by welding, soldering, riveting and adhesion.

The parts and assembly units are distributed by their structural characteristics into the groups and are figured.

Location of the assembly units and parts and their designation (by manufacturer's specification, standards and systems being approved by manufacturer) are given in figure specifications:

$$\frac{XXX}{1} - \frac{XX}{2} - \frac{XXXXX}{3} - \frac{XX}{4}$$

- 1 – two or three letters designate the object number
- 2 – two letters designate the group number
- 3 – one to five letters designate the part number to be in a group
- 4 – one or two letters designate variant of part design

For example: **50-12-681-01** – Six hundred eighty-first part of the first design, the twelfth group and the fifth object.

$$\frac{XX}{1} \frac{XXXX}{2} - \frac{X}{3} - \frac{XX}{4}$$

- 1 – two letters designate the group number
- 2 – one to four letters designate the part number to be in a group
- 3 – one letter
- 4 – one or two letters } Designate variant of design

For example: **05573-1-01** – Five hundred seventy-third part of the fifth group and one-zero one design.

Letters "СП" are added to the assembly unit designations considered for this system.

For example: **40923СП** – Nine hundred twenty-third assembly unit of the fortieth group.

The catalog consists of two sections.

The pipelayer equipment assembly unit figures are given in the first section while the base tractor assembly unit figures are given in the second section.

If you wish to find out the required part by the catalog, you should search out the group the part is included (by the content), determine the part location (by figure) and designation and quantity (by specification).

If you know only designation of the part, you may use "Index" where all the parts and assembly units are grouped.

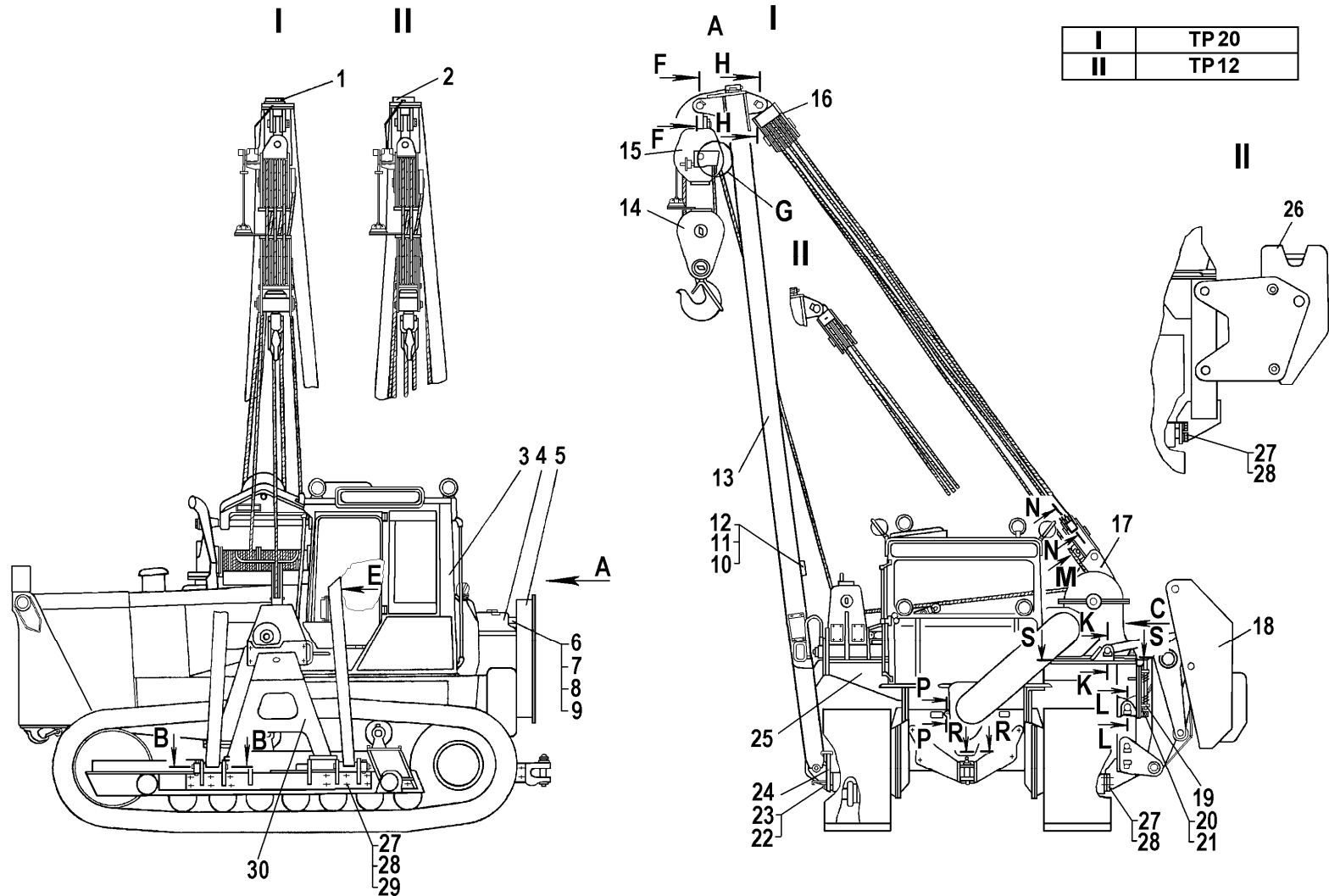
In Section "Index" all the parts and assembly units are arranged in order of increase. Within the groups first the assembly units and then the parts are put in.

Section "Standardized Items" specifies as follows:

- Layout of the bearings with their specifications including designation, bearing type, size, location and quantity;
- List of fasteners, springs and clamps arranged in alphabetical order.

Sections "Index" and "Standardized Items" are given in each catalog section.

1.1



1. Трубоукладочное оборудование

Pipelayer equipment

Общий вид
General view

Кран – трубоукладчик
Pipelayer Crane

Рис. Fig.	Поз. Item	Обозначение Designation	Наименование	Name	Кол. Q-ty
1.1			Кран- трубоукла дчик	Pipelayer	1
	1	–	Установка автомата защиты крана	Mount of crane breaker	1
	2	–	Установка автомата защиты крана	Mount of crane breaker	1
	3	–	Трактор Т10МБ.0120-5*;	Tractor	1
		–	Трактор Т10МБ.0121-5**;	Tractor	1
		–	Трактор Т10МБ.0122-5* ³	Tractor	1
	4	71-53-8СП	Кожух карданного вала	Cardan shaft casing	1
	5	71-44-2СП	Редуктор отбора мощности	Power take-off reduction gear	1
	6	–	Вал карданный 4540-2201010-02	Cardan shaft	1
	7	700-28-2564	Болт	Bolt	8
	8	700-30-727-01	Гайка	Nut	8
	9	–	Шплинт 3,2x32	Cotter pin	8
	10	–	Шайба 16 ОТ 65Г 09	Washer	5
	11	–	Болт М16-8gx30.58.019	Bolt	3
	12	71-53-3СП* ⁴ ;	Указатель грузоподъемности	Load-lifting capacity indicator	1
		71-53-19СП* ⁵	Указатель грузоподъемности	Load-lifting capacity indicator	1
	13	71-53-2СП; 71-53-21СП* ⁶ 71-53-15* ⁵	Стрела	Boom	1
	14	71-53-33СП* ⁴ ; 71-53-36СП* ⁵	Блок подвижный	Movable block	1
	15	71-53-32СП* ⁴ ; 71-53-35СП* ⁵	Блок подвесной	Suspension block	1
	16	71-53-9СП* ⁴ ; 71-53-17СП* ⁵	Блок стреловой	Boom block	1
	17	71-44-1СП* ⁴ ; 71-44-1-01СП* ⁵	Лебедка	Winch	1
	18	71-53-5СП* ⁴	Установка противовеса	Counterweight	1
	19	71-53-219СП	Выключатель противовеса	Counterweight switch	1
	20	–	Болт М12-6gx40.58.019	Bolt	4
	21	–	Шайба 12 ОТ 65Г 09	Washer	4

Рис. Fig.	Поз. Item	Обозначение Designation	Наименование	Name	Кол. Q-ty
1.1	22	–	Болт М20-8gx40.66.019	Bolt	2
	23	–	Шайба 20 ОТ 65Г 09	Washer	9
	24	71-53-6СП	Лестница	Ladder	1
	25	–	Установка рамы	Frame	1
	26	71-53-14СП* ⁵	Установка противовеса	Counterweight	1
	27	700-28-2568	Болт	Bolt	24
	28	–	Шайба 24 ОТ 65Г 09	Washer	24
	29	71-53-107СП	Кронштейн	Bracket	1
	30	71-53-134СП	Кронштейн стрелы	Bracket boom	1

* Трактор с электростартерной системой пуска
Tractor equipped with electric starting system

** Трактор с пусковым двигателем
Tractor equipped with starting engine

*³ Трактор с пусковым двигателем, предпусковым жидкостным подогревателем (ПЖД), масляным отопителем в кабине
Tractor equipped with starting engine, starting liquid pre-heater (ПЖД) and oil heater installed in a cab

*⁴ Для TR20
For TR20

*⁵ Для TR12
For TR12

*⁶ Стрела 9 м для TR20 и TR12
Boom 9m for TR20 and TR12

Рис. Fig.	Поз. Item	Обозначение Designation	Наименование	Name	Кол. Q-ty
1.2			Кран-трубоукладчик – продолжение	Pipelayer – sequel	1
	1	71-53-169	Ось	Axle	2
	2	700-28-2486	Болт	Bolt	2
	3	–	Шайба 16 ОТ 65Г 09	Washer	5
	4	3013	Гайка	Nut	2
	5	71-53-170	Кронштейн	Bracket	1
	6	–	Болт М10-6gx40.58.019	Bolt	4
	7	–	Гайка М10-7Н.6.019	Nut	4
	8	–	Шайба 10 ОТ 65Г 09	Washer	14
	9	31308	Шайба	Washer	4
	10	71-53-121СП	Кронштейн	Bracket	1
	11	700-40-8549	Прокладка	Gasket	2
	12	71-53-242СП	Кожух	Casing	1
	13	–	Шайба 6Т 65Г 09	Washer	4*, 8**
	14	–	Болт М6-6gx12.88.35.019	Bolt	4
	15	71-53-168	Клин	Wedge	2
	16	–	Канат 20-Г-ВК-Н-О-Т-1770*; Канат 18-Г-ВК-Н-О-Т-1770**	Rope	65 м; 80м* ³
17	–	Канат 19,5-Г-ВК-Н-О-Т-1770* ** Проволока 1,6-І	Wire	6 м	

1.2

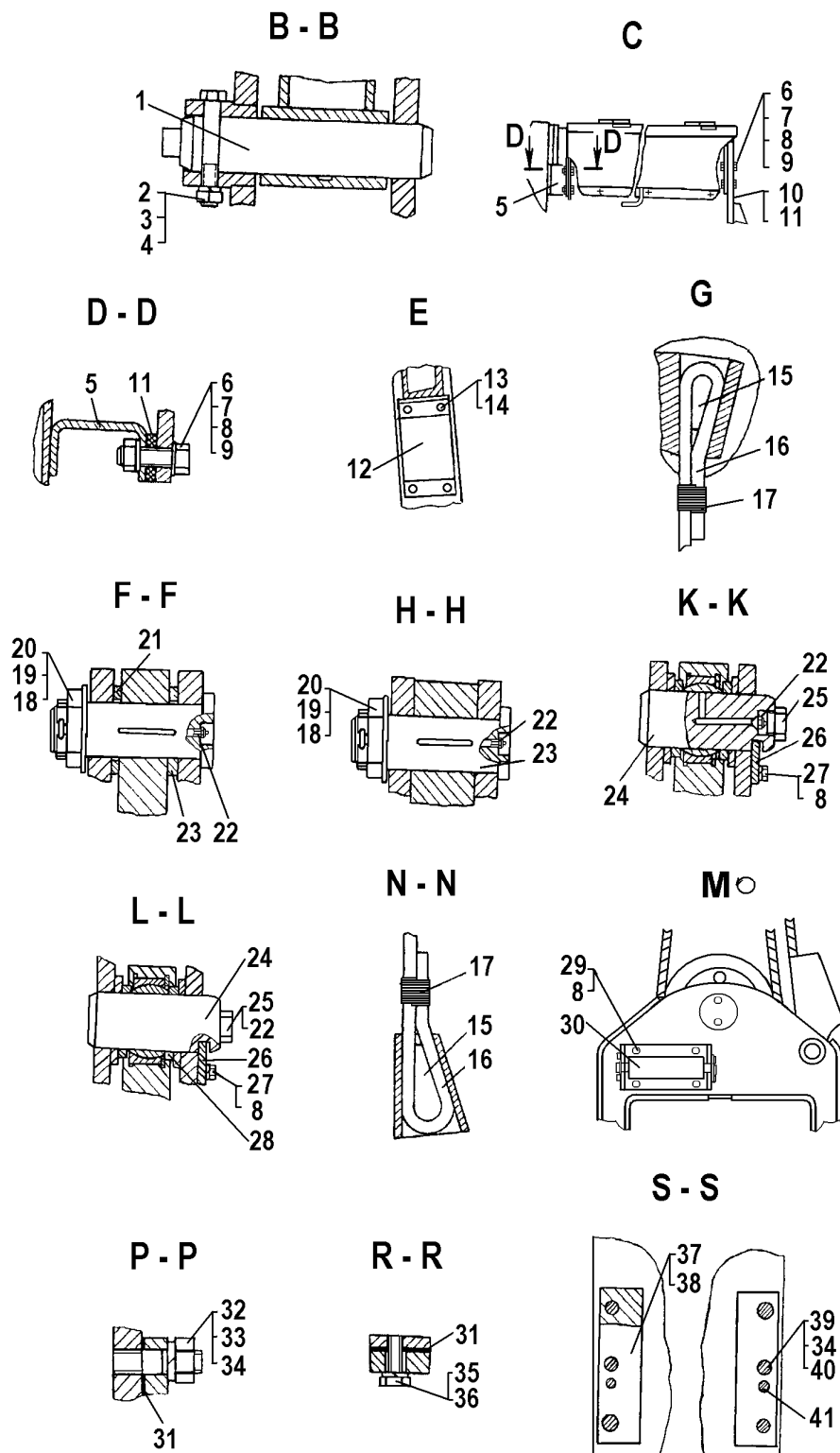


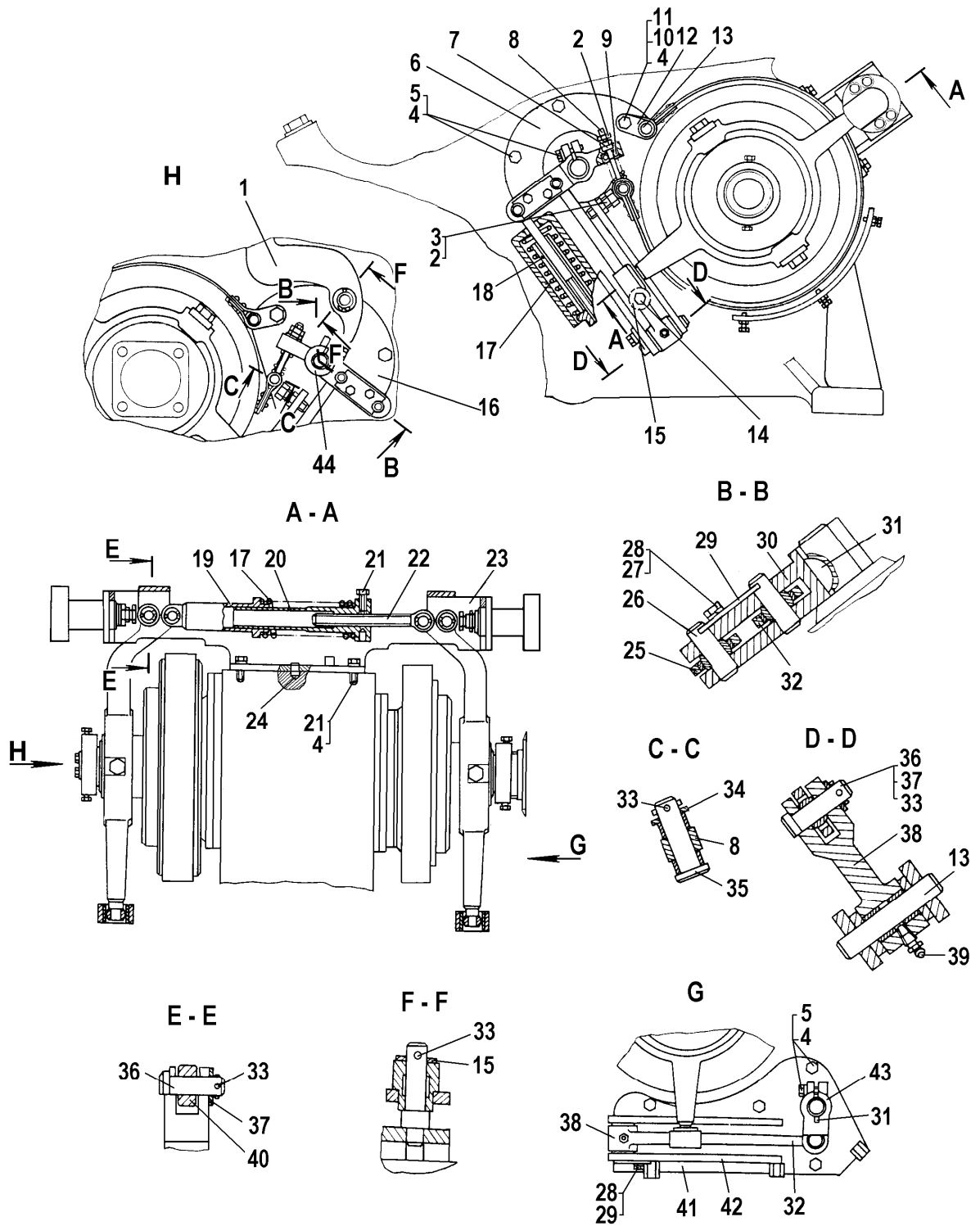
Рис. Fig.	Поз Item	Обозначение Designation	Наименование	Name	Кол. Q-ty
1.2	18	–	Шплинт 8x100.019	Cotter pin	2
	19	700-31-2696	Шайба	Washer	2
	20	700-30-2410	Гайка	Nut	2
	21	71-53-167	Кольцо	Ring	2
	22	–	Масленка 1.3.Ц6	Lubricator	5*, 2**
	23	71-53-94	Палец	Pin	2
	24	71-53-173*	Ось	Axle	4
	25	700-37-2105*	Пробка	Plug	4
	26	71-53-174*	Пластина	Plate	4
	27	–	Болт М10-6gx30.58.019*	Bolt	8
	28	50-50-302*	Кольцо	Ring	8
	29	–	Болт М10-6gx25.58.019	Bolt	4
	30	71-53-257СП	Ролик	Roller	1
	31	700-40-8548	Прокладка	Gasket	1
	32	29338	Шпилька	Stud	2
	33	30230	Гайка	Nut	2
	34	–	Шайба 30 65Г 09	Washer	14
	35	28234	Болт	Bolt	7
	36	–	Шайба 20 ОТ 65Г 09	Washer	9
	37	71-53-49; 71-53-49-01; 71-53-49-02; 71-53-49-03	Прокладка	Gasket	2
	38	71-53-171	Плита	Plate	4
39	700-28-2588	Болт	Bolt	12	
40	700-31-2081	Шайба	Washer	12	
41	700-32-221	Штифт	Dowel	4	

* Для TP20
For TR20

** Для TP12
For TR12

*³ Для стрелы 9 м
For boom 9m

1.13-1



Группа	13	Система управления
Group		Control system

Рис. Fig.	Поз. Item	Обозначение Designation	Наименование	Name	Кол. Q-ty
1.13-1			Управление лебедкой	Winch control	
	1	71-13-107СП**	Рычаг	Lever	1
	2	–	Гайка М12-7Н.6.019	Nut	3
	3	–	Болт М12-6gx40.58.019	Bolt	1
	4	–	Шайба 10 ОТ 65Г 09	Washer	17
	5	–	Болт М10-6gx45.58.019	Bolt	11
	6	71-13-101СП*	Кронштейн	Bracket	1
	7	71-13-54	Упор	Thrust	1
	8	71-13-3	Тяга	Rod	1
	9	38551	Пружина	Spring	1
	10	–	Гайка М10-7Н.6.019	Nut	1
	11	2994	Шпилька	Stud	1
	12	71-13-5	Пластина	Plate	1
	13	700-47-2150-01	Ось	Axle	3
	14	–	Болт М10-6gx40.58.019	Bolt	1
	15	31477-01	Шайба	Washer	2
	16	71-13-110СП**	Кронштейн	Bracket	1
	17	700-38-2901	Пружина	Spring	2
	18	71-13-113СП	Упор	Thrust	1
	19	71-13-111СП	Направляющая	Guide	1
	20	71-13-112СП	Толкатель	Pusher	1
	21	–	Болт М10-6gx30.58.019	Bolt	5
	22	71-13-8	Тяга	Rod	1
	23	71-13-115СП	Кронштейн	Bracket	1
	24	700-32-2201	Штифт	Dowel	2
	25	71-13-104СП	Тяга	Rod	1
	26	700-47-2150	Ось	Axle	2
	27	–	Шайба 8Т 65Г 09	Washer	6
	28	–	Болт М8-6gx16.88.35.019	Bolt	6
	29	71-13-2	Планка	Plank	3
	30	71-13-1*	Рычаг	Lever	1
	31	34128	Шпонка сегментная	Circular key	2
	32	71-13-114СП	Тяга	Rod	2
	33	–	Шплинт 4x32	Cotter pin	9
	34	700-31-2204	Шайба	Washer	2
	35	700-47-2151	Ось	Axle	1
	36	700-47-2152	Ось	Axle	7
	37	–	Шайба 14x1.02.3кп	Washer	7
	38	71-13-106СП	Рычаг	Lever	2
	39	–	Масленка 1.3Ц6	Lubricator	2
	40	71-13-10	Ролик	Roller	2
	41	71-13-102СП*	Кронштейн	Bracket	1
	42	71-13-109СП**	Кронштейн	Bracket	1
	43	71-13-9	Рычаг	Lever	1
	44	71-13-12**	Рычаг	Lever	1

* Управление редуктором подъема стрелы Boom-raise reduction gear control

** Управление редуктором подъема груза Load-raise reduction gear control

Группа 26
Group

Гидравлическая система
Hydraulic system

1.26-1

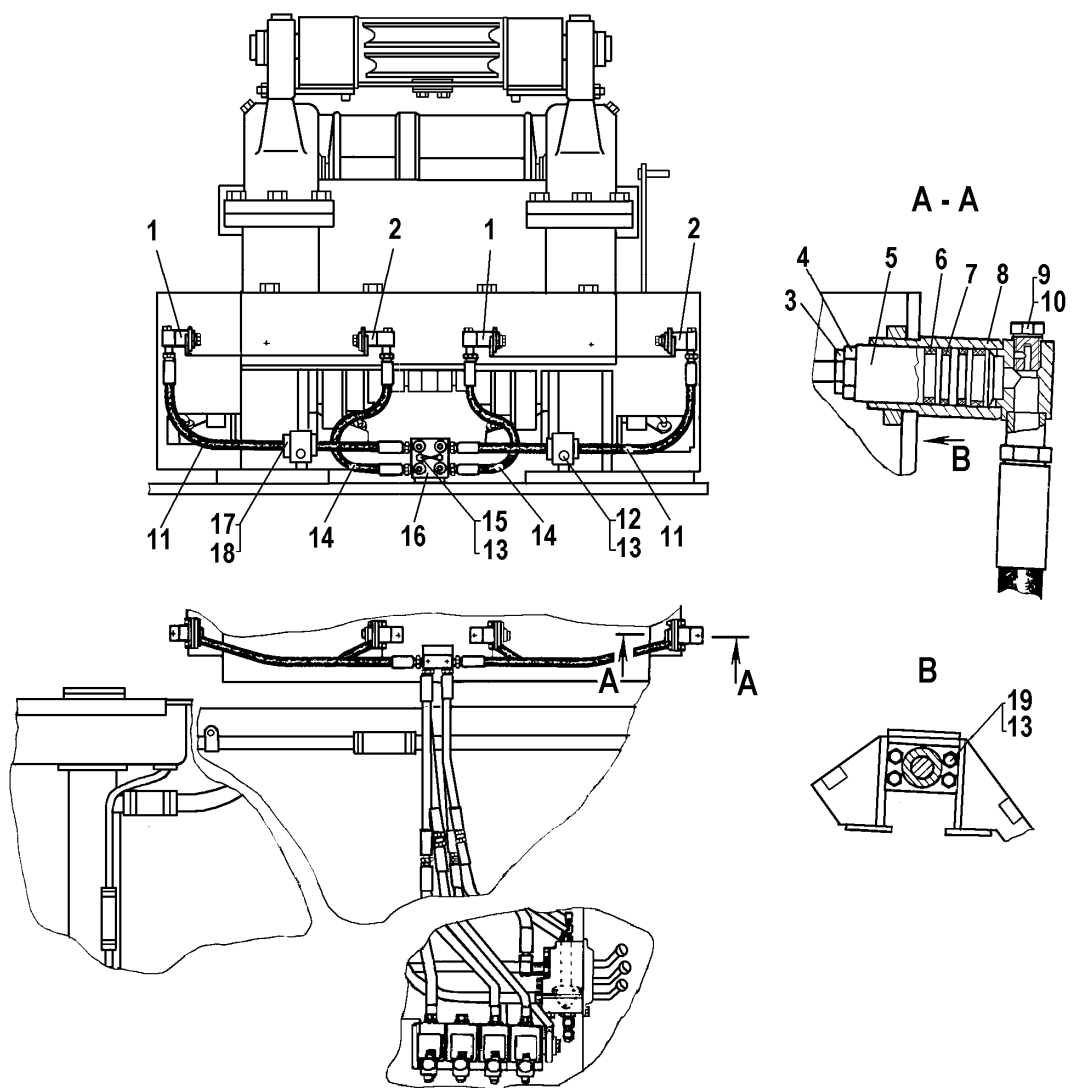


Рис. Fig.	Поз. Item	Обозначение Designation	Наименование	Name	Кол. Q-ty
1.26-1			Гидросистема управления лебедкой	Winch control hydraulic system	
	1	71-26-106-01СП	Цилиндр	Cylinder	2
	2	71-26-106СП	Цилиндр	Cylinder	2
	3	700-28-2582	Болт	Bolt	1

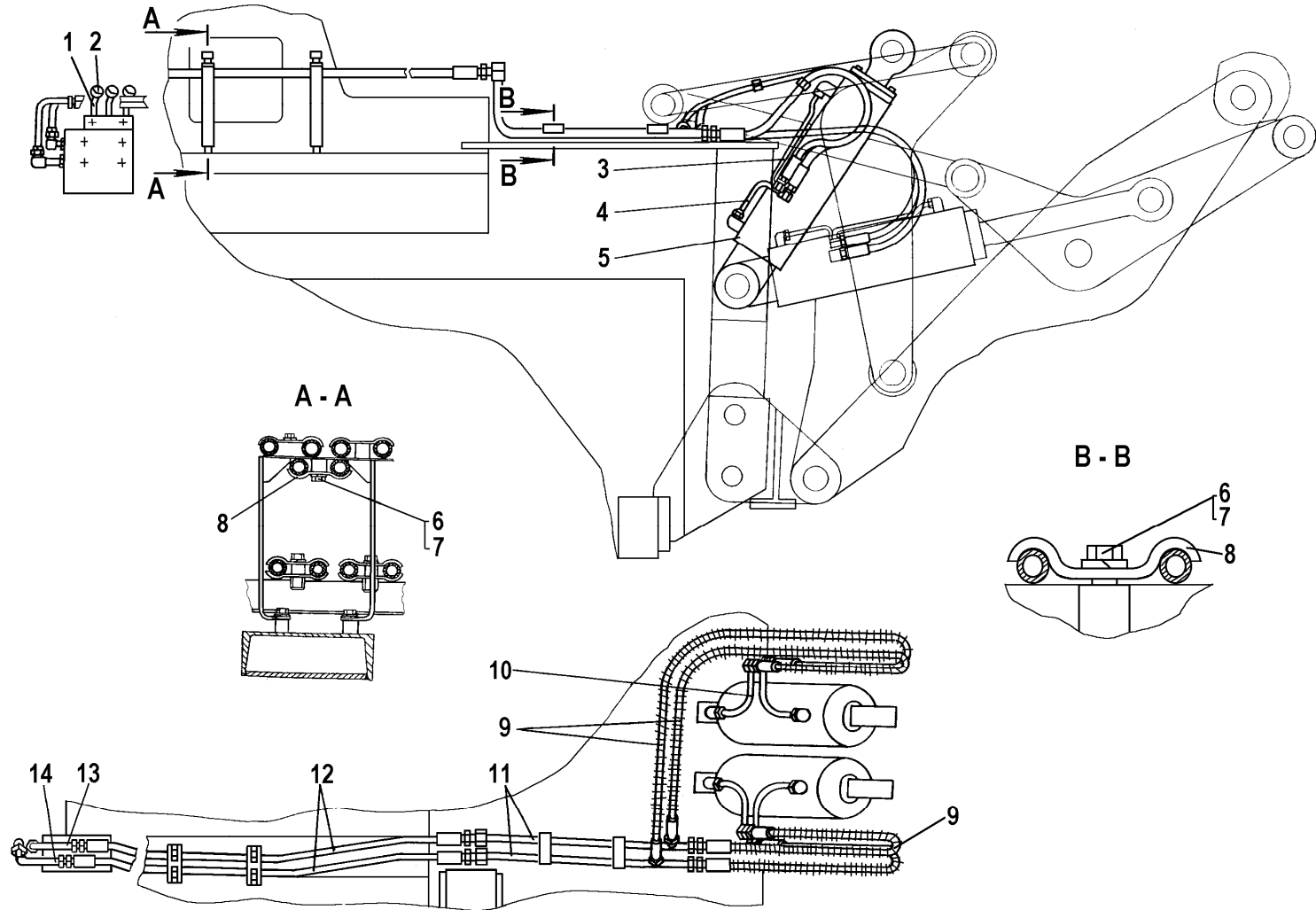
Рис. Fig.	Поз. Item	Обозначение Designation	Наименование	Name	Кол. Q-ty
1.26-1	4	700-41-3479	Контргайка	Locknut	1
	5	71-26-40	Шток	Stem	1
	6	–	Кольцо E23-027-032	Ring	2
	7	700-40-9563	Кольцо	Ring	2
	8	71-26-105СП*; 71-26-105-01СП**	Корпус	Housing	2
	9	37121	Корпус	Housing	2
	10	40920	Пробка	Plug	1
	11	50-26-484-04СП; 50-26-484-05СП	Кольцо	Ring	1
	12	–	Рукав 12	Hose	2
	13	–	Болт М10-6gx22.58.019	Bolt	2
	14	50-26-484-10СП; 50-26-484-11СП	Шайба 10 ОТ 65Г 09	Washer	20
	15	–	Рукав 12	Hose	2
	16	–	Болт М10-6gx60.58.019	Bolt	2
	17	71-26-103СП	Коллектор	Collector	1
	18	261115	Хомут	Clamp	2
	19	700-40-7471-06	Прокладка	Gasket	2
		–	Болт М10x30.58.019	Bolt	16

* Для 71-26-106СП
For 71-26-106СП

** Для 71-26-106-01СП
For 71-26-106-01СП

Рис. Fig.	Поз. Item	Обозначение Designation	Наименование	Name	Кол. Q-ty
1.26-2			Гидросистема противовеса	Counterweight hydraulic system	
	1	48-26-247СП	Рычаг	Lever	1
	2	13310СП	Рукоятка	Handle	1
	3	50-50-146СП	Труба	Pipe	1
	4	50-50-145СП	Труба	Pipe	2
	5	50-50-225СП	Гидроцилиндр	Hydraulic cylinder	2
	6	–	Болт М12-6gx25.58.019	Bolt	4
	7	–	Шайба 12 ОТ 65Г 09	Washer	4
	8	50-60-230	Прижим	Clamping	4
	9	64-26-27-06СП; 64-26-27-01СП	Рукав с защитой	Hose with protection	4
	10	50-50-147СП	Труба	Pipe	1
	11	71-26-118СП	Труба	Pipe	2
	12	50-26-485-10СП; 50-26-485-11СП	Рукав 16	Hose	2
	13	71-26-108СП	Труба	Pipe	1
14	71-26-108-01СП	Труба	Pipe	1	

1.26-2



1.26-3

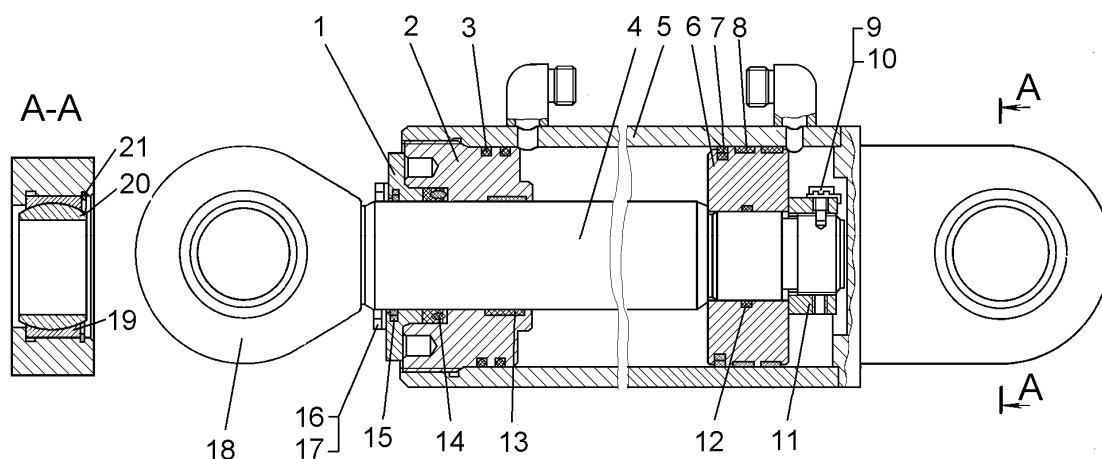


Рис. Fig.	Поз. Item	Обозначение Designation	Наименование	Name	Кол. Q-ty
1.26-3	—	50-50-225СП	Гидроцилиндр	Hydraulic Cylinder	1
	1	50-50-228-01	Фланец	Flange	1
	2	50-50-226	Крышка	Cover	1
	3	700-40-7937	Кольцо	Ring	2
	4	50-50-233СП	Шток	Rod	1
	5	50-50-169СП	Корпус	Housing	1
	6	50-50-227	Поршень	Piston	1
	7	—	Уплотнение поршневое комбинированное E13-160 (с поджимным кольцом 02-160)	Combined piston seal E13-160 (with cushion ring 02- 160)	1
	8	—	Втулка опорно- направляющая поршневая E21-160-15-4	Support-and- guidance piston bush E21-160-15-4	1
	9	700-35-2164	Винт стопорный	Locking screw	1
	10	—	Шайба 2.12.01.05	Washer	1
	11	50-50-155	Гайка	Nut	1
	12	700-40-7936	Кольцо	Ring	1
	13	—	Втулка опорно- направляющая штоковая E22-080-30-3.0	Support-and- guidance rod bush E22-080-100-15	1
	14	—	Манжета E3-080-100-15	Cup	1
	15	—	Грязесъемник E50-A-063-5	Scraper	1
	16	28579	Болт	Bolt	6
	17	—	Шайба 12 ОТ 65Г 09	Washer	6
	18	50-50-151	Проушина	Eye	1
	19	80-52-127	Кольцо	Ring	1
	20	80-52-128	Втулка	Bushing	2
	21	700-58-2533	Кольцо	Ring	2

Группа 44
Group

Привод грузоподъемного оборудования
Load lifting equipment drive

1.44-1

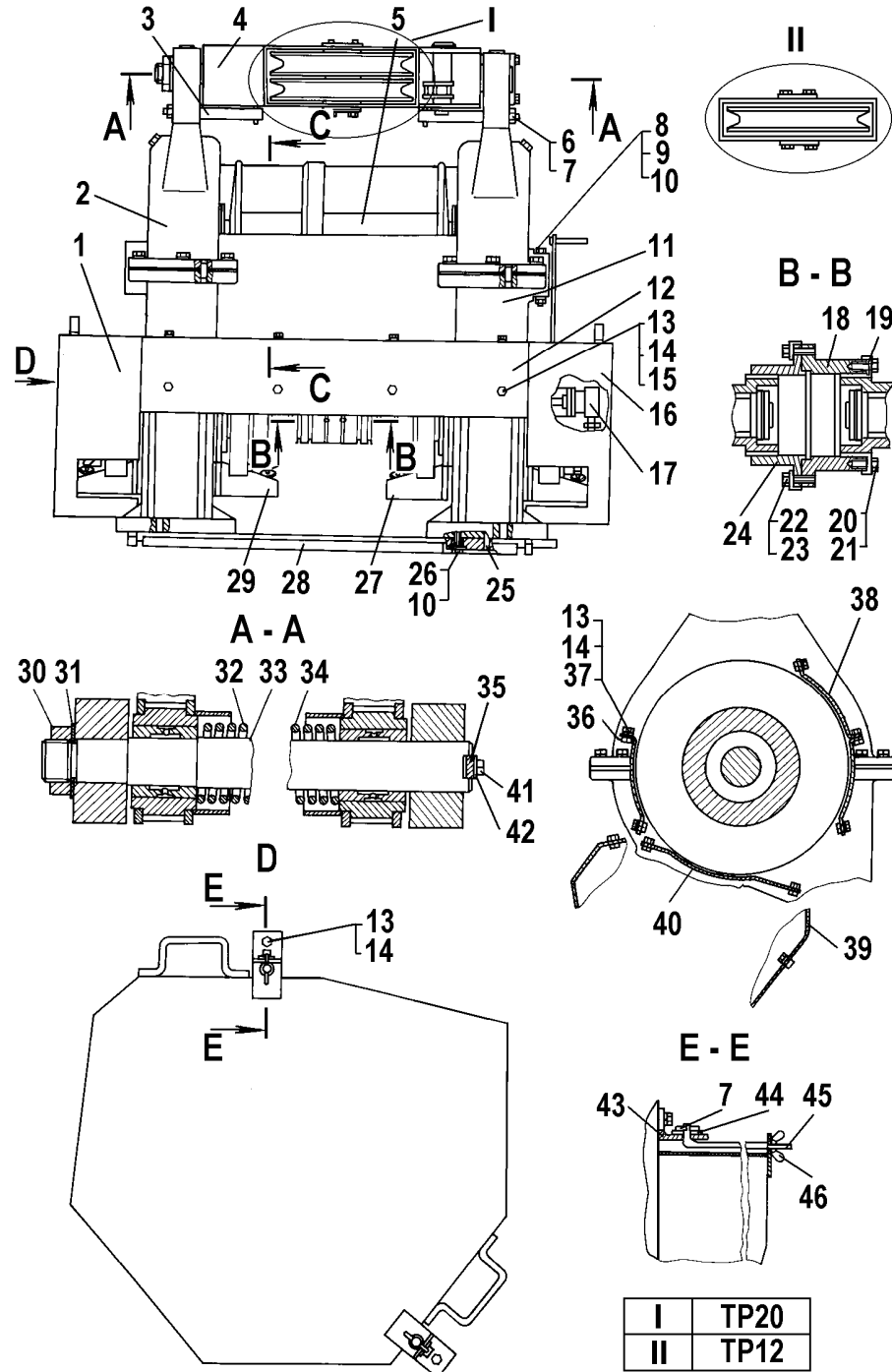


Рис. Fig.	Поз. Item	Обозначение Designation	Наименование	Name	Кол. Q-ty
1.44-1	–	71-44-1СП; 71-44-1-01СП*	Лебедка	Winch	1
	1	71-44-118СП	Кожух	Casing	1
	2	71-44-102СП	Редуктор (подъема стрелы)	Reduction gear (raising of boom)	1
	3	71-44-86	Упор	Thrust	2
	4	71-44-104СП; 71-44-104-01СП*	Подвеска	Suspension	1
	5	71-44-103СП	Барабан	Drum	1
	6	30210	Гайка	Nut	2
	7	–	Шплинт 4x40	Cotter pin	6
	8	–	Болт М16-6gx140.88.35.019	Bolt	1
	9	–	Гайка М16-7Н.6.019	Nut	1
	10	–	Шайба16 ОТ 65Г 09	Washer	9
	11	71-44-101СП	Редуктор (подъема груза)	Reduction gear (raising of load)	1
	12	71-44-117	Кожух	Casing	1
	13	–	Болт М10x18.58.019	Bolt	26
	14	–	Шайба 10 ОТ 65Г 09	Washer	26
	15	3197	Шайба	Washer	8
	16	71-44-119СП	Кожух	Casing	1
	17	–	Гидросистема управления лебедкой	Winch control hydraulic system	
	18	71-44-141	Муфта	Coupling	1
	19	71-44-162	Планка	Plank	2
	20	700-31-2579	Шайба	Washer	6
	21	–	Болт М8-6gx16.88.35.019	Bolt	6
	22	700-31-944-03	Шайба отгибная	Bend washer	6
	23	–	Болт М12-6gx25.88.45Х.019	Bolt	6
	24	71-44-140	Муфта	Coupling	1
	25	3262	Штифт цилиндрический	Round pin	4
	26	700-28-2623	Болт	Bolt	8
	27	–	Система управления редуктором 71-44-101СП	Reduction gear control system	1
	28	71-44-145СП	Плита	Plate	1
	29	–	Система управления редуктором 71-44-102СП	Reduction gear control system	1
	30	700-30-177	Гайка	Nut	1
	31	700-31-2718	Шайба	Washer	1
	32	700-38-2903-01	Пружина	Spring	1
	33	71-44-71	Ось	Axle	1
	34	700-38-2903	Пружина	Spring	1
	35	71-44-87	Планка	Plank	2
	36	71-44-118	Упор	Thrust	14
	37	31308-1	Шайба	Washer	14
	38	71-44-114	Кожух	Casing	3
	39	71-44-116	Кожух	Casing	1

Рис. Fig.	Поз. Item	Обозначение Designation	Наименование	Name	Кол. Q-ty
1.44-1	40	71-44-115	Кожух	Casing	1
	41	—	Болт М12х30.58.019	Bolt	2
	42	700-31-2717	Пластина	Plate	1
	43	71-44-163	Уголок	Angle	4
	44	31386-1	Шайба	Washer	4
	45	71-44-120	Стяжка	Strainer	4
	46	05573-1-01	Гайка	Nut	4

*Для ТР12
For TR12

1.44-2

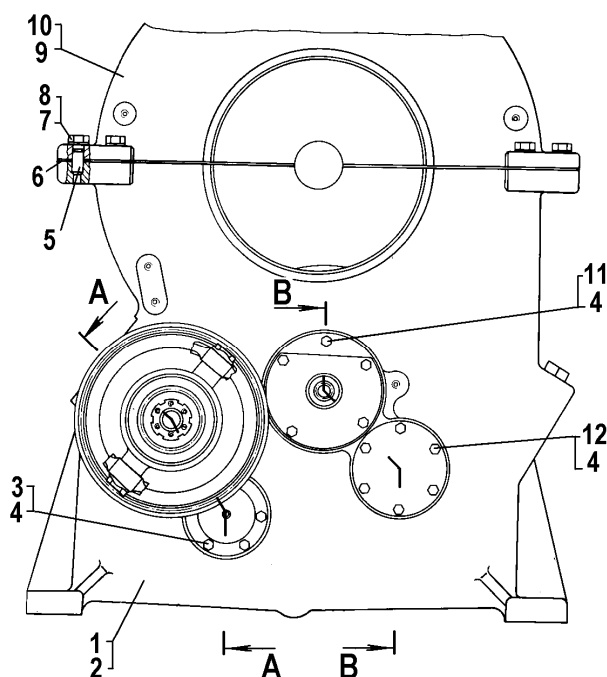


Рис. Fig.	Поз. Item	Обозначение Designation	Наименование	Name	Кол. Q-ty
1.44-2	-	71-44-101СП	Редуктор	Reduction gear	1
	-	71-44-102СП	Редуктор (подъема груза)	Reduction gear (raising of load)	
	1	71-44-1*	Корпус	Housing	1
	2	74-44-3**	Корпус	Housing	1
	3	—	Болт М10-6gx25.58.019	Bolt	16
	4	—	Шайба 10 ОТ 65Г 09	Washer	112
	5	3262	Штифт	Dowel	4
6	700-40-8596	Прокладка	Gasket	2	

Рис. Fig.	Поз. Item	Обозначение Designation	Наименование	Name	Кол. Q-ty
1.44-2	7	700-28-2578	Болт	Bolt	24
	8	–	Шайба 24 ОТ 65Г 09	Washer	24
	9	71-44-2*	Крышка	Cover	1
	10	71-44-4**	Крышка	Cover	1
	11	–	Болт М10-6gx30.58.019	Bolt	44
	12	–	Болт М10x35.58.019	Bolt	20

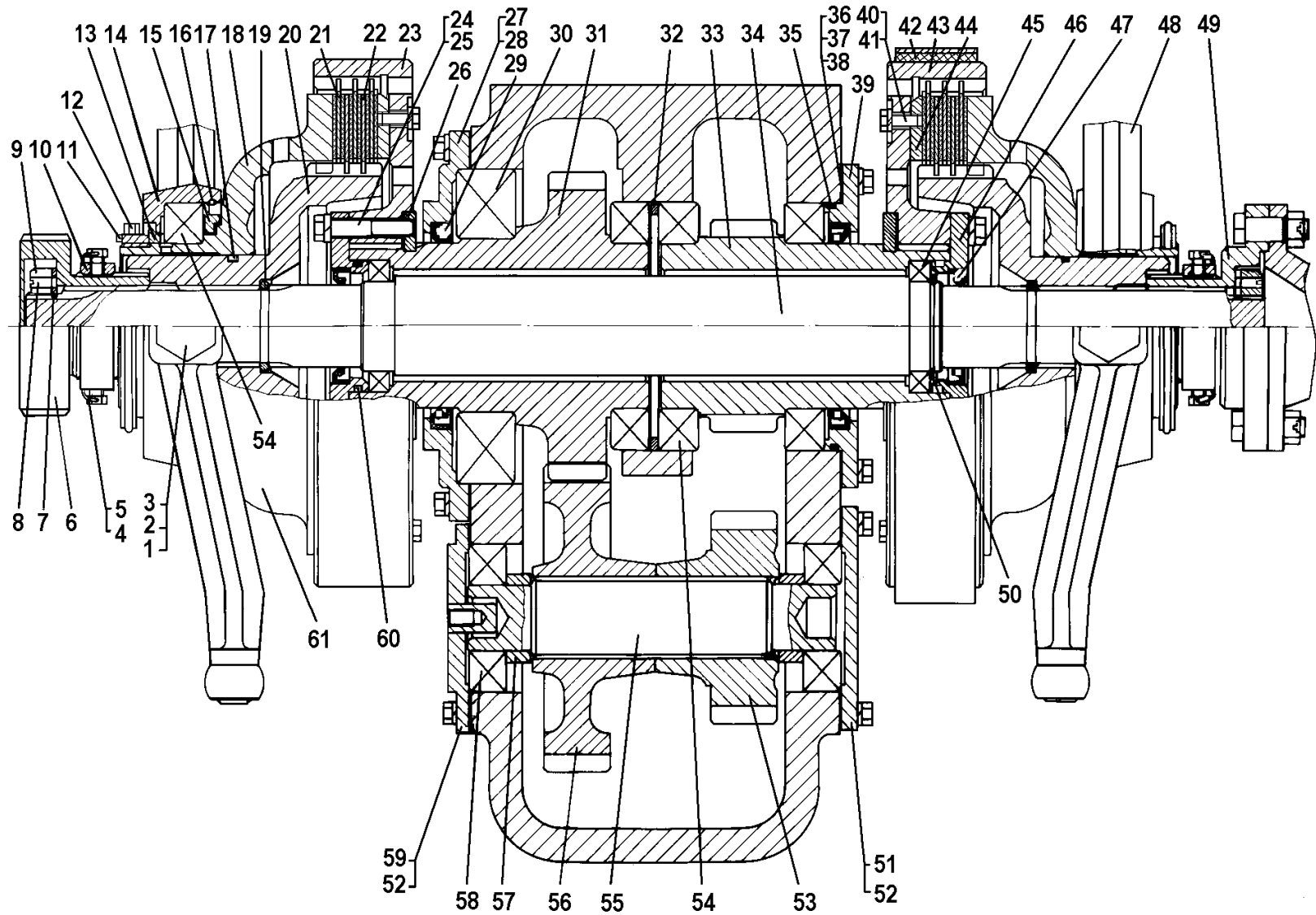
* Для 71-44-101СП
For 71-44-101СП

** Для 71-44-102СП
For 71-44-102СП

Рис. Fig.	Поз. Item	Обозначение Designation	Наименование	Name	Кол. Q-ty
1.44-3	-	71-44-101СП	Редуктор - продолжение	Reduction gear - sequel	
	-	71-44-102СП			
	1	71-44-120СП	Рычаг	Lever	2
	2	71-44-52	Палец	Pin	2
	3	31317	Шайба стопорная	Locking washer	4
	4	–	Проволока КО 1.6	Wire	0,5 м
	5	28447	Болт	Bolt	4
	6	71-44-130-01	Полумуфта	Semi-coupling	1
	7	62-14-59	Пластина	Plate	3
	8	–	Винт В.М8x16.14Н	Screw	4
	9	700-30-2264	Гайка	Nut	3
	10	71-44-129	Втулка	Bushing	2
	11	700-35-2202	Винт	Screw	2
	12	700-30-2412	Гайка	Nut	2
	13	71-44-126	Втулка	Bushing	2
	14	28-16-11-01	Корпус подшипника	Bearing housing	2
	15	71-44-41	Кольцо	Ring	2
	16	700-58-2003	Кольцо пружинное	Spring ring	2
	17	700-40-2940	Кольцо	Ring	2
	18	71-44-97	Диск нажимной	Pressure disc	2
	19	71-44-49	Кольцо	Ring	3
	20	71-44-127	Барaban ведущий	Driving drum	2
	21	71-44-124СП	Диск	Disc	6
	22	71-44-34	Диск	Disc	4
	23	71-44-70	Барaban	Drum	1
	24	–	Болт М10x55.58.019	Bolt	16
	25	–	Шайба 10 ОТ 65Г 09	Washer	56
	26	71-44-94	Кольцо	Ring	2
	27	71-44-21	Крышка	Cover	1
	28	700-40-8593	Прокладка	Gasket	1
	29	–	Манжета 2.1–100x125-4;	Cup	2
		–	Манжета 2.1–100x125-1	Cup	
30	–	Подшипник 221	Bearing	1	
31	71-44-327	Колесо зубчатое	Gear wheel	1	
32	71-44-38	Кольцо	Ring	1	

Рис. Fig.	Поз. Item	Обозначение Designation	Наименование	Name	Кол. Q-ty
1.44-3	33	71-44-328	Колесо зубчатое	Gear wheel	1
	34	71-44-326	Вал ведущий	Driving shaft	1
	35	303-12	Кольцо	Ring	1
	36	71-44-134	Прокладка регулирующая	Adjusting shim	3
	37	71-44-134-01	Прокладка регулирующая	Adjusting shim	5
	38	71-44-134-02	Прокладка регулирующая	Adjusting shim	3
	39	71-44-139	Крышка	Cover	1
	40	–	Болт М8-6gx25.88.35.019	Bolt	18
	41	–	Шайба 8Т 65Г 09	Washer	18
	42	71-44-148СП	Лента тормозная	Brake band	1
	43	71-44-69	Барaban	Drum	1
	44	71-44-150	Кольцо	Ring	2
	45	–	Подшипник 110	Bearing	2
	46	71-44-92	Корпус	Housing	2
	47	–	Манжета 2.1-50x70-1	Cup	2
	48	71-44-108СП	Диск нажимной	Pressure disc	1
	49	71-44-100	Полумуфта	Semi-coupling	1
	50	700-58-2412	Кольцо	Ring	1
	51	71-44-23	Крышка	Cover	1
	52	700-40-8594	Прокладка	Gasket	2
	53	71-44-8	Колесо зубчатое	Gear wheel	1
	54	–	Подшипник 120	Bearing	4
	55	71-44-13	Вал	Shaft	1
	56	71-44-7	Колесо зубчатое	Gear wheel	1
	57	71-44-35	Втулка	Bushing	2
	58	–	Подшипник 308	Bearing	2
	59	71-44-109СП	Крышка	Cover	1
	60	700-40-3123	Кольцо	Ring	2
	61	71-44-107СП	Диск нажимной	Pressure disc	1

1.44-3



1.44-4

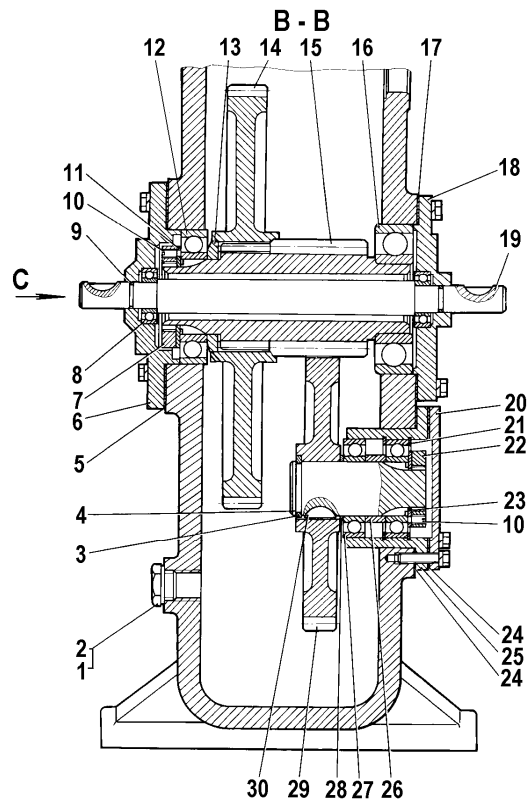


Рис. Fig.	Поз. Item	Обозначение Designation	Наименование	Name	Кол. Q-ty
1.44-4	—	71-44-101СП	Редуктор -	Reduction gear - sequel	1
	—	71-44-102СП	продолжение		1
	1	700-37-2154	Пробка	Plug	6
	2	—	Кольцо 27x35	Ring	6
	3	71-44-49	Кольцо	Ring	2
	4	71-44-50	Вал	Shaft	2
	5	700-40-8597	Прокладка	Gasket	2
	6	71-44-25**	Крышка	Cover	2
		71-44-27*			2
	7	700-30-2401	Гайка	Nut	2
	8	—	Подшипник 205	Bearing	4
	9	—	Кольцо 20-25-30-2-2	Ring	4
	10	—	Винт В.М8х16.14Н	Screw	8
	11	71-44-44	Пластина	Plate	6
	12	—	Подшипник 214	Bearing	2
	13	71-44-36	Кольцо	Ring	2
	14	71-44-99	Кольцо зубчатое	Toothed ring	2
	15	71-44-98	Шестерня	Gear	2
	16	—	Подшипник 313	Bearing	2
	17	700-40-8595	Прокладка	Gasket	2
	18	71-44-26*	Крышка	Cover	1
		71-44-24**	Крышка	Cover	1

Рис. Fig.	Поз. Item	Обозначение Designation	Наименование	Name	Кол. Q-ty
1.44-4	19	71-44-31	Валик	Shaft	2
	20	71-44-28	Крышка	Cover	2
	21	700-58-2563	Кольцо	Ring	4
	22	700-30-2264	Гайка	Nut	6
	23	62-14-59	Пластина	Plate	6
	24	700-40-8599	Прокладка	Gasket	4
	25	71-44-29	Корпус	Body	2
	26	71-44-30	Втулка	Bushing	2
	27	—	Подшипник 210АК	Bearing	4
	28	71-44-32	Втулка	Bushing	2
	29	71-44-12	Колесо зубчатое	Gear wheel	2
	30	700-34-2051	Шпонка сегментная	Circular key	2

* Для 71-44-101СП
For 71-44-101СП

** Для 71-44-102СП
For 71-44-102СП

1.44-5

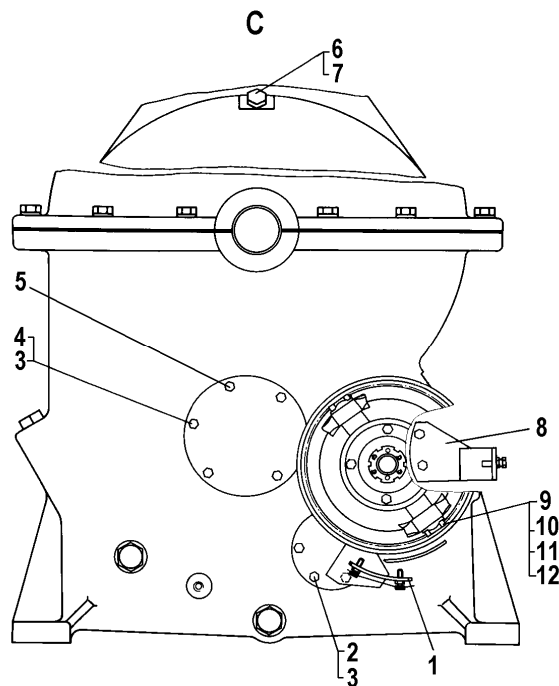


Рис. Fig.	Поз. Item	Обозначение Designation	Наименование	Name	Кол. Q-ty
1.44-5	—	71-44-101СП; 71-44-102СП	Редуктор - продолжение	Reduction gear - sequel	
	1	71-44-116СП* 71-44-116-01СП**	Упор	Thrust	1 1
	2	—	Болт М10-6gx25.58.019	Bolt	16
	3	—	Шайба 10 ОТ 65Г 09	Washer	112

Рис. Fig.	Поз. Item	Обозначение Designation	Наименование	Name	Кол. Q-ty
1.44-5	4	–	Болт М10-6gx30.58.019	Bolt	44
	5	–	Винт ВМ10-6gx22.58.019	Screw	2
	6	18-26-286СП	Сапун	Breather	2
	7	700-42-2631-01	Прокладка	Gasket	2
	8	71-44-144СП*	Упор	Thrust	1
		71-44-144-01СП**	Упор	Thrust	1
	9	71-44-51	Палец	Pin	4
	10	31543	Шайба	Washer	4
	11	700-37-2283	Пробка	Plug	4
	12	–	Масленка 1.3Ц6	Lubricator	4

* Для 71-44-101СП

* For 71-44-101СП

** Для 71-44-102СП

** For 71-44-102СП

1.44-6

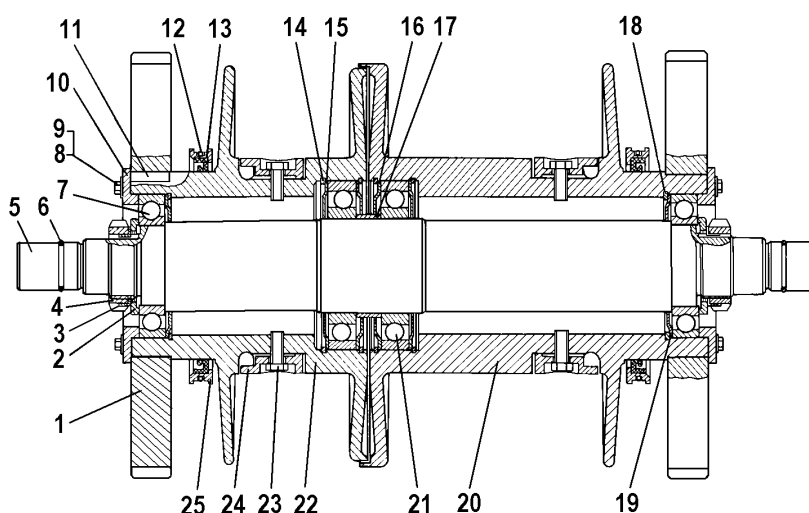


Рис. Fig.	Поз. Item	Обозначение Designation	Наименование	Name	Кол. Q-ty
1.44-6	–	71-44-103СП	Барaban	Drum	2
	1	71-44-147	Колесо зубчатое	Gear wheel	2
	2	20-19-28	Кольцо	Ring	2
	3	700-31-2657	Шайба	Washer	2
	4	700-30-2017-01	Гайка	Nut	2
	5	71-44-102	Ось	Axle	1
	6	358.43.002	Кольцо	Ring	2
	7	–	Подшипник 224	Bearing	2
	8	–	Болт М12x30.58.019	Bolt	16
	9	700-31-2719	Пластина стопорная	Locking plate	8
	10	71-44-149	Крышка	Cover	2
	11	700-34-2070	Шпонка призматическая	Prismatic key	2
	12	700-40-8592	Кольцо	Ring	2
13	–	Манжета 2.1-280x320-1	Cup	2	

Рис. Fig.	Поз. Item	Обозначение Designation	Наименование	Name	Кол. Q-ty
1.44-6	14	700-58-2341	Кольцо замковое	Locking ring	4
	15	71-44-105	Маслоотражатель	Oil catcher	2
	16	71-44-105-01	Маслоотражатель	Oil catcher	2
	17	71-44-125	Втулка	Bushing	1
	18	19463	Кольцо замковое	Locking ring	2
	19	71-44-104	Маслоотражатель	Oil catcher	2
	20	71-44-148-01	Барабан	Drum	1
	21	–	Подшипник 228А	Bearing	2
	22	71-44-148	Барабан	Drum	1
	23	–	Болт М20х50.88.35.019	Bolt	4
	24	71-44-106	Прижим	Clamp	4
	25	71-44-103	Корпус	Body	2

1.44-7

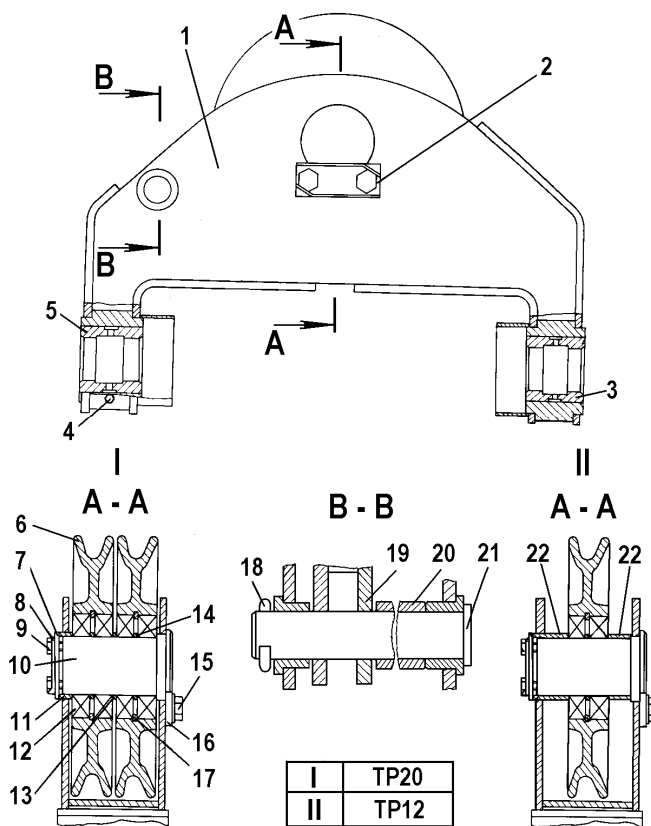


Рис. Fig.	Поз. Item	Обозначение Designation	Наименование	Name	Кол. Q-ty
1.44-7	–	71-44-104СП*;	Подвеска	Suspension	1
	–	71-44-104-01СП**;	Подвеска	Suspension	1
	–	71-44-110СП	Подвеска	Suspension	1
	1	71-44-105СП	Подвеска	Suspension	1
	2	700-31-2716	Пластина	Plate	1

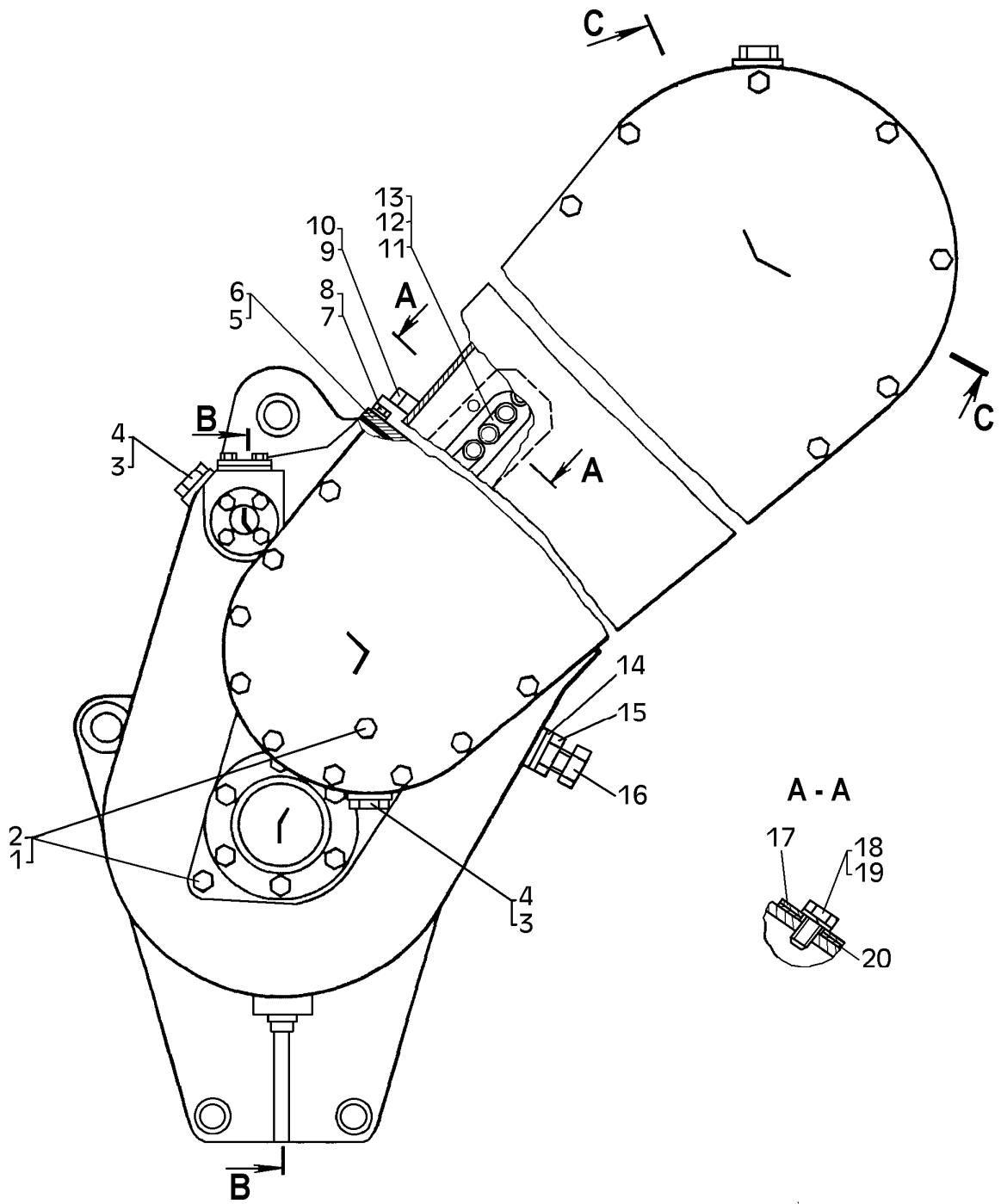
Рис. Fig.	Поз. Item	Обозначение Designation	Наименование	Name	Кол. Q-ty
1.44-7	3	71-44-72	Втулка	Bushing	1
	4	–	Масленка 1.3Ц6	Lubricator	2
	5	71-44-72-01	Втулка	Bushing	1
	6	71-53-61; 71-53-62	Блок	Block	2*; 1**
	7	71-44-75	Крышка	Cover	1
	8	700-31-2715	Пластина	Plate	1
	9	2816	Болт	Bolt	4
	10	71-44-73	Ось	Axle	1
	11	71-44-74*	Втулка	Bushing	1
	12	–	Подшипник 80218	Bearing	4*; 2**
	13	71-53-64*	Кольцо распорное	Spacing ring	1
	14	71-53-65	Кольцо	Ring	2*; 1**
	15	700-28-2579	Болт	Bolt	2
	16	71-44-88	Планка	Plate	1
	17	700-58-2558	Кольцо	Ring	2*; 1**
	18	–	Шплинт 8x80	Cotter pin	1
	19	71-44-106СП	Обойма	Holder	1
	20	71-44-76	Втулка	Bushing	1
	21	71-44-77	Ось	Axle	1
	22	71-44-74-01**	Втулка	Bushing	2

* Для TP20
For TR20

** Для TP12
For TR12

Рис. Fig.	Поз. Item	Обозначение Designation	Наименование	Name	Кол. Q-ty
1.44-8	–	71-44-2СП	Редуктор (отбора мощности)	reduction gear (power take-off)	1
	1	37121	Пробка	Plug	2
	2	40920	Кольцо	Ring	2
	3	700-37-2154	Пробка	Plug	2
	4	–	Кольцо 27x35	Ring	2
	5	71-44-146СП	Крышка	Cover	1
	6	700-40-8536	Прокладка	Gasket	1
	7	–	Болт М8х20.58.019	Bolt	20
	8	–	Шайба 8Т 65Г 09	Washer	32
	9	700-42-2631-01	Прокладка	Gasket	2
	10	18-26-286СП	Сапун	Breather	2
	11	–	Цепь 2Пр-25,4-11400	Chain	1
	12	–	Звено П-2Пр-25,4-11400	Link	1
	13	–	Звено С-2Пр-25,4-11400	Link	1
	14	–	Кольцо 24x30	Ring	1
	15	30227	Гайка	Nut	1
	16	700-28-2647	Фиксатор	Locator	1
	17	71-44-242	Крышка	Cover	1
	18	–	Болт М10х18.58.019	Bolt	6
	19	–	Шайба 10 ОТ 65Г 09	Washer	66
20	700-40-8539	Прокладка	Gasket	1	

1.44-8



1.44-9

B - B

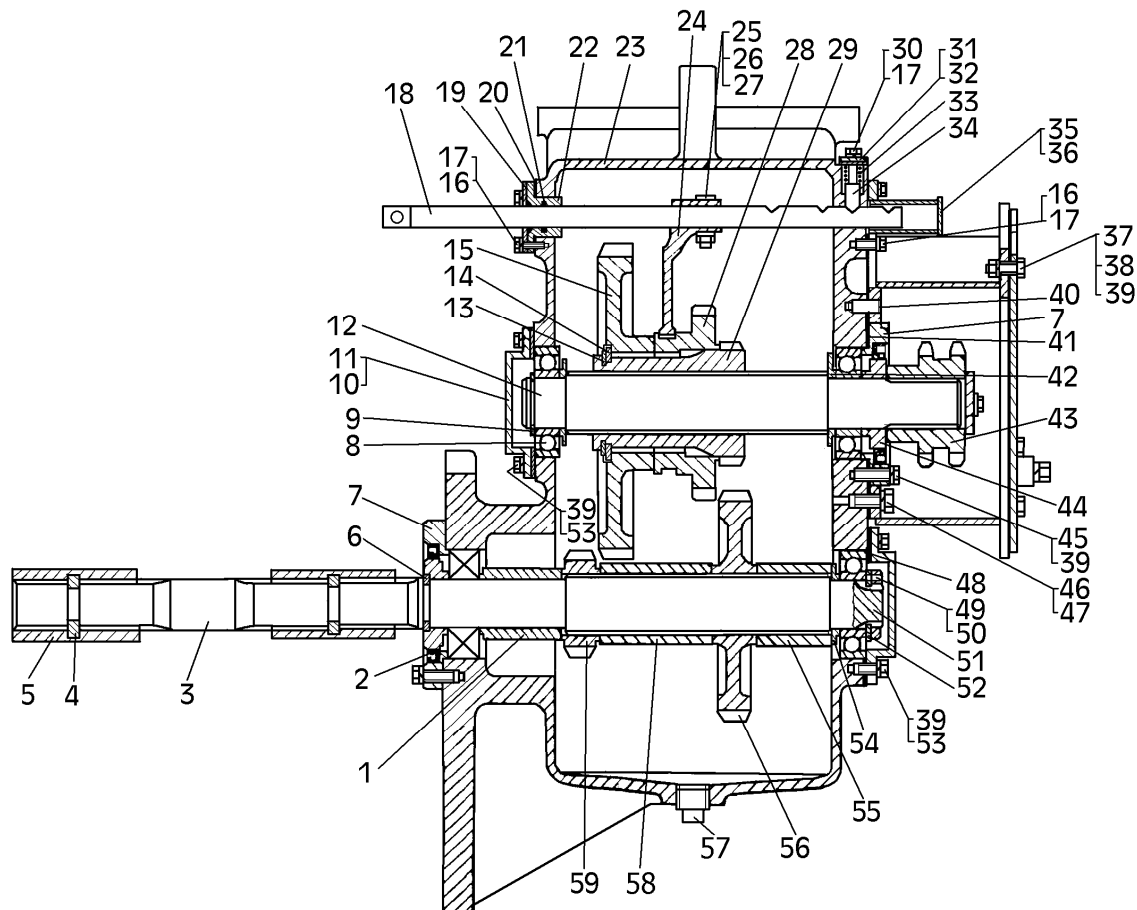


Рис Fig.	Поз. Item	Обозначение Designation	Наименование	Name	Кол. Q-ty
1.44-9	-	71-44-2СП	Редуктор (отбора мощности) – продолжение	Reduction gear (power take-off) - sequel	
	1	71-44-220-02	Втулка	Bushing	1
	2	-	Манжета 2.2-90x120-2	Cup	2
	3	74-44-11	Вал	Shaft	1
	4	61-49-14	Палец	Pin	2
	5	71-44-139СП; 71-44-147СП	Втулка	Bushing	2
	6	71-44-49	Кольцо	Ring	1
	7	71-44-235	Стакан	Bowl	2
	8	-	Подшипник 310	Bearing	6
	9	700-58-2605	Кольцо	Ring	1

Рис Fig.	Поз. Item	Обозначение Designation	Наименование	Name	Кол. Q-ty
1.44-9	10	71-44-218	Крышка	Cover	2
	11	700-40-8532	Прокладка	Gasket	2
	12	71-44-267	Вал	Shaft	1
	13	700-58-2575	Кольцо	Ring	1
	14	71-44-224	Кольцо	Ring	1
	15	71-44-287	Колесо зубчатое	Gear wheel	1
	16	–	Болт М8х25.88.35.019	Bolt	12
	17	–	Шайба 8Т 65Г 09	Washer	32
	18	71-44-231-01	Валик	Shaft	1
	19	71-44-229	Пластина	Plate	1
	20	700-40-8535-01	Прокладка	Gasket	1
	21	–	Кольцо 022-028-36-2-2	Ring	2
	22	71-44-230	Фланец	Flange	1
	23	71-44-257	Корпус	Housing	1
	24	71-44-232	Вилка	Fork	1
	25	50-12-624	Клин	Wedge	1
	26	700-30-2331	Гайка	Nut	1
	27	700-31-2584	Шайба стопорная	Lock washer	1
	28	71-44-288	Колесо зубчатое	Gear wheel	1
	29	71-44-289	Колесо зубчатое	Gear wheel	1
	30	–	Болт М8х20.58.019	Bolt	20
	31	71-44-205	Крышка	Cover	1
	32	700-40-8540	Прокладка	Gasket	1
	33	38347	Пружина	Spring	1
	34	71-44-248	Фиксатор	Locator	1
	35	71-44-153СП	Крышка	Cover	1
	36	700-40-8535	Прокладка	Gasket	1
	37	–	Болт М10-6gx30.58.019	Bolt	36
	38	–	Гайка М10.6.019	Nut	30
	39	–	Шайба 10 ОТ 65Г 09	Washer	66
	40	700-32-2201	Штифт	Dowel	1
	41	700-40-9475	Прокладка	Gasket	1
	42	71-44-258	Кольцо	Ring	2
	43	71-44-278	Звездочка	Sprocket	1
	44	71-44-217	Втулка	Bushing	2
	45	–	Болт М10-6gx35.58.019	Bolt	12
	46	28558	Болт	Bolt	18
	47	–	Шайба 12 ОТ 65Г 09	Washer	21
	48	700-40-9474	Прокладка	Gasket	1
	49	–	Винт В.М8х16.14Н	Screw	1
	50	700-30-2264	Гайка	Nut	1
	51	71-44-268	Вал	Shaft	1
	52	62-14-59	Пластина	Plate	1
	53	–	Болт М10х25.58.019	Bolt	12
	54	71-44-220-01	Втулка	Bushing	1
	55	71-44-275-02	Втулка	Bushing	1
	56	71-44-285	Колесо зубчатое	Gear wheel	1
	57	37104-1	Пробка коническая	Taper stopper	1
	58	71-44-275	Втулка	Bushing	1
	59	71-44-264	Колесо зубчатое	Gear wheel	1

1.44-10

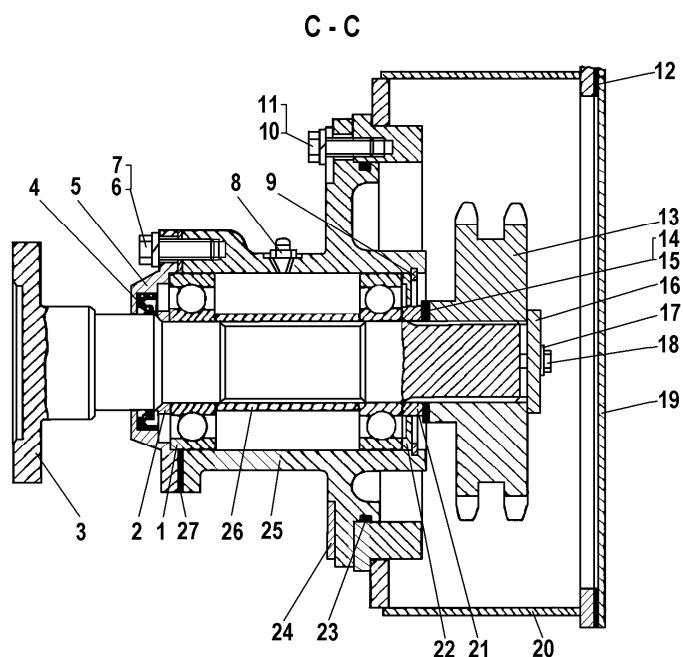


Рис Fig.	Поз. Item	Обозначение Designation	Наименование	Name	Кол. Q-ty
1.44-10	—	71-44-2СП	Редуктор (отбора мощности) – продолжение	Reduction gear (power take-off) - sequel	
	1	—	Подшипник 310	Bearing	6
	2	71-44-221	Кольцо	Ring	1
	3	71-44-280	Вал	Shaft	1
	4	—	Манжета 2.1-60x85-4	Cup packing	1
	5	71-44-228	Крышка	Cover	1
	6	—	Шайба 10 ОТ 65Г 09	Washer	66
	7	—	Болт М10-6gx30.58. 019	Bolt	36
	8	—	Масленка 1.3Ц6	Lubricator	1
	9	700-58-2211	Кольцо В110	Ring	1
	10	—	Шайба 12 ОТ 65Г 09	Washer	21
	11	28558	Болт	Bolt	18
	12	700-40-8743	Прокладка	Gasket	1
	13	71-44-279	Звездочка	Sprocket	1
	14	71-44-227	Пластина	Plate	3
	15	71-44-227-01	Пластина	Plate	3
	16	71-44-222	Крышка	Cover	2
	17	700-31-2605	Шайба стопорная	Lock washer	2
	18	—	Болт М8x25.88.35.019	Bolt	12
	19	71-44-134СП	Крышка	Cover	1
	20	71-44-140СП	Кожух	Casing	1
	21	71-44-302	Втулка	Bushing	1
	22	71-44-304	Проставка	Spacer	1
	23	401016	Кольцо уплотнительное	Sealing ring	1
	24	71-44-204	Кольцо	Ring	1

Рис Fig.	Поз. Item	Обозначение Designation	Наименование	Name	Кол. Q-ty
1.44-10	25	71-44-241	Корпус	Housing	1
	26	71-44-223	Втулка	Bushing	1
	27	700-40-8533	Прокладка	Gasket	1

Группа Group	53	Грузоподъемное оборудование <i>Load lifting equipment</i>
-----------------	-----------	--

1.53-1

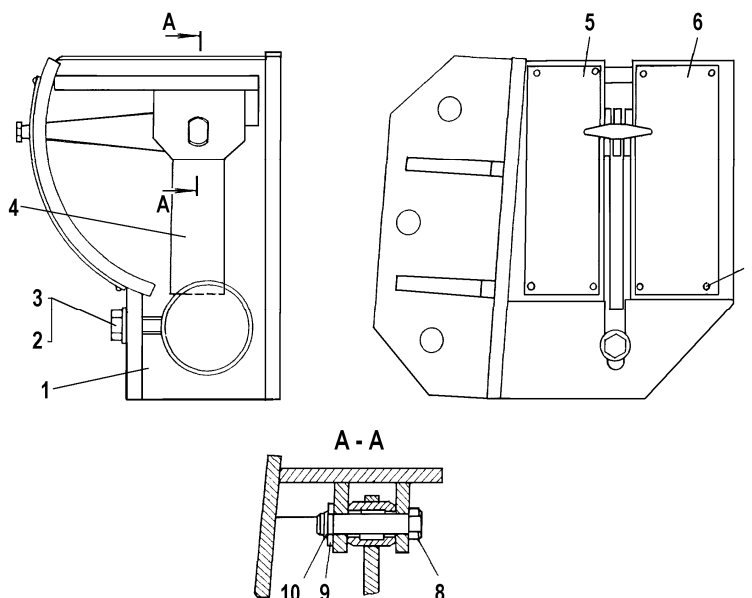


Рис. Fig.	Поз. Item	Обозначение Designation	Наименование	Name	Кол. Q-ty
1.53-1	—	71-53-3СП*	Указатель грузоподъемности	Load-carrying indicator	1
	1	71-53-19СП**	Корпус	Housing	1
	2	—	Болт М10х25.58.019	Bolt	1
	3	31308-1	Шайба	Washer	1
	4	71-53-105СП	Стрелка	Pointer	1
	5	71-53-613*; 71-53-585* 71-42-114**	Табличка	Name plate	1
	6	71-53-612*; 71-53-584* 71-42-113**	Табличка	Name plate	1
	7	—	Заклепка 4x8.00	Rivet	8
	8	261464	Палец	Pin	1
	9	31109*	Шайба	Washer	1
10	31477-01**	Шайба	Washer	1	
		—	Шплинт 6,3х63	Cotter pin	1

* Для TR20
* For TR20

** Для TR12
** For TR12

1.53-2

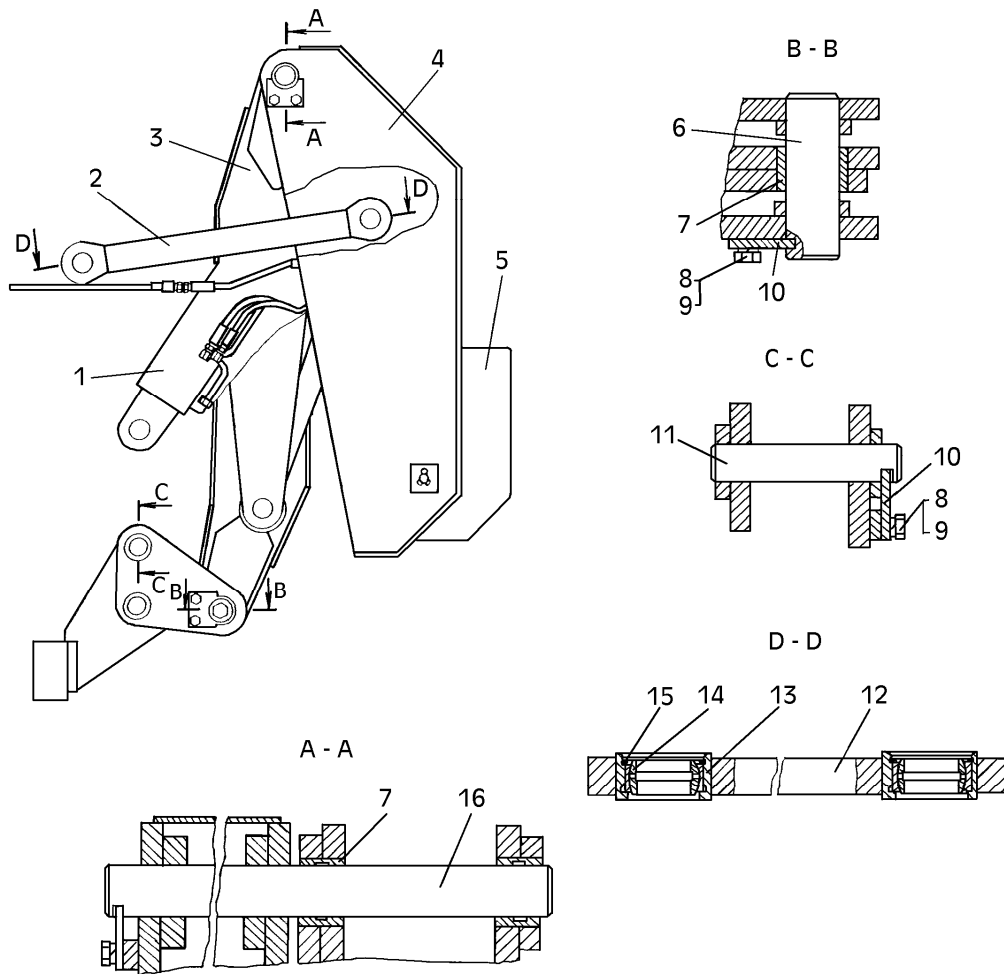


Рис. Fig.	Поз. Item	Обозначение Designation	Наименование	Name	Кол. Q-ty
1.53-2			Противовес TP20	Counterweight	1
	1	50-50-225СП	Гидроцилиндр	Hydraulic cylinder	2
	2	71-53-178СП	Тяга	Tie rod	2
	3	71-53-128СП	Рычаг	Lever	1
	4	71-53-172СП	Рама	Frame	1
	5	71-53-216СП	Груз	Load	4
	6	71-53-188-01	Ось	Axle	2
	7	71-53-186	Втулка	Bushing	6
	8	-	Болт М16-8gx30.58.019	Bolt	20
	9	-	Шайба 16 ОТ 65Г 09	Washer	20
	10	71-53-305	Планка	Plank	10
	11	71-53-187	Ось	Axle	4
	12	71-53-177СП	Тяга	Rod	2
	13	80-52-127	Кольцо	Ring	2
	14	80-52-128	Втулка	Bushing	2
	15	700-58-2533	Кольцо стопорное	Locking ring	2
	16	71-53-119	Ось	Axle	2

1.53-3

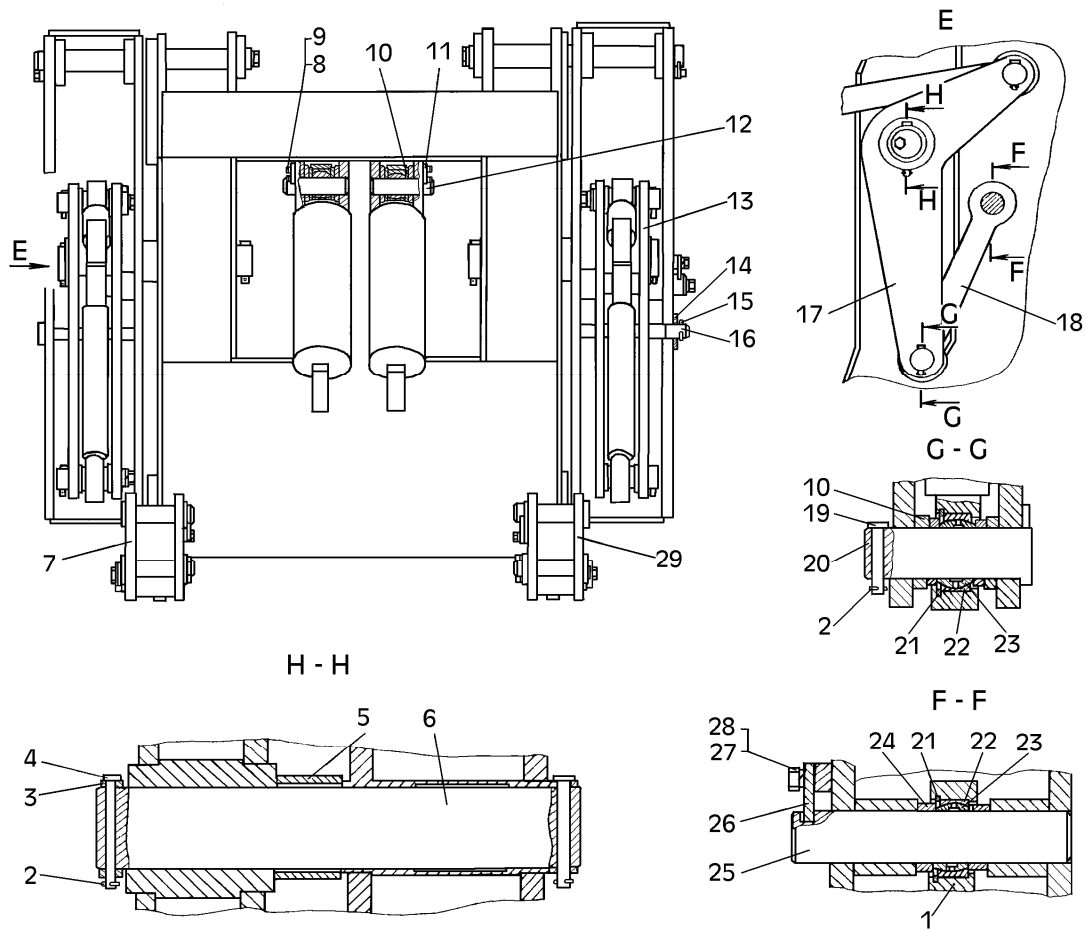


Рис. Fig.	Поз. Item	Обозначение Designation	Наименование	Name	Кол. Q-ty
1.53-3	1	71-53-177-01СП	Противовес ТР20 - продолжение Тяга	Counterweight - sequel Rod	2
	2	-	Шплинт 4x32.019	Cotter pin	8
	3	71-53-117	Кольцо	Ring	2
	4	71-53-113	Палец	Pin	4
	5	71-53-190	Втулка	Bushing	2
	6	71-53-194	Ось	Axle	2
	7	71-53-171СП	Кронштейн	Bracket	1
	8	-	Болт М10-6gx22.58.019	Bolt	4
	9	-	Шайба 10 ОТ 65Г 09	Washer	4
	10	50-50-302	Кольцо	Ring	12
	11	71-53-174	Пластина	Plate	2
	12	71-53-187-01	Ось	Axle	2
	13	71-53-173СП	Коромысло	Rocker	1
	14	71-53-286	Бонка	Boss	1
	15	-	Шплинт 8x80.019	Cotter pin	1

Рис. Fig.	Поз. Item	Обозначение Designation	Наименование	Name	Кол. Q-ty
1.53-3	16	71-53-169СП	Стяжка	Strainer	1
	17	71-53-170СП	Коромысло	Rocker	1
	18	71-53-178-01СП	Тяга	Tie rod	1
	19	71-53-116	Палец	Pin	4
	20	71-53-118	Палец	Pin	4
	21	700-58-2533	Кольцо стопорное	Locking ring	2
	22	80-52-127	Кольцо	Ring	2
	23	80-52-128	Втулка	Bushing	2
	24	71-53-191-01	Кольцо	Ring	4
	25	71-53-188	Ось	Axle	2
	26	71-53-305	Планка	Strip	10
	27	–	Болт М16-8gx30.58.019	Bolt	20
	28	–	Шайба 16 ОТ 65Г 09	Washer	20
	29	71-53-176СП	Кронштейн	Bracket	1

1.53-4

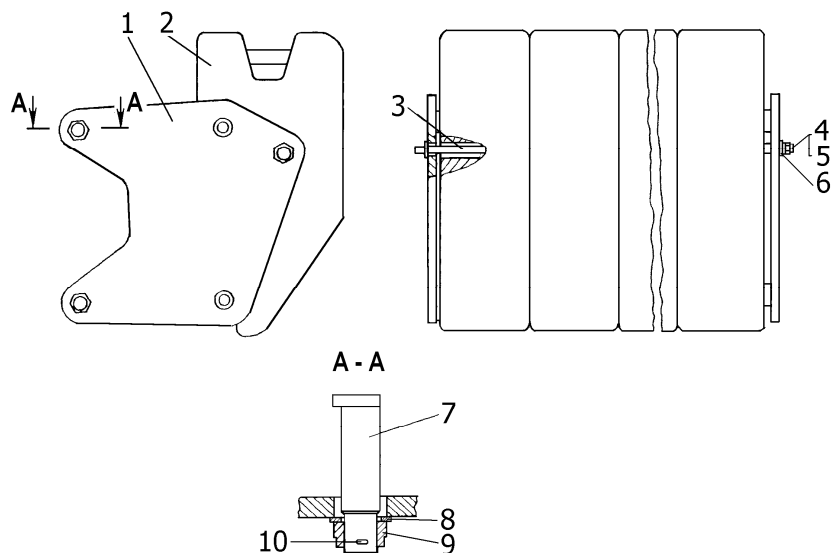


Рис. Fig.	Поз. Item	Обозначение Designation	Наименование	Name	Кол. Q-ty
1.53-4			Противовес TP12	Counterweight	
	1	71-53-182СП	Рама	Frame	1
	2	74-51-108СП	Груз	Load	4
	3	71-53-183СП	Валик	Shaft	1
	4	–	Гайка М30х2.8.019	Nut	1
	5	–	Шайба 30 65Г 09	Washer	1
	6	74-51-18	Кольцо	Ring	1
	7	71-53-354	Палец	Pin	4
	8	700-31-2613	Шайба	Washer	4
	9	700-30-2352	Гайка	Nut	4
10	–	Шплинт 8x80	Cotter pin	4	

1.53-5

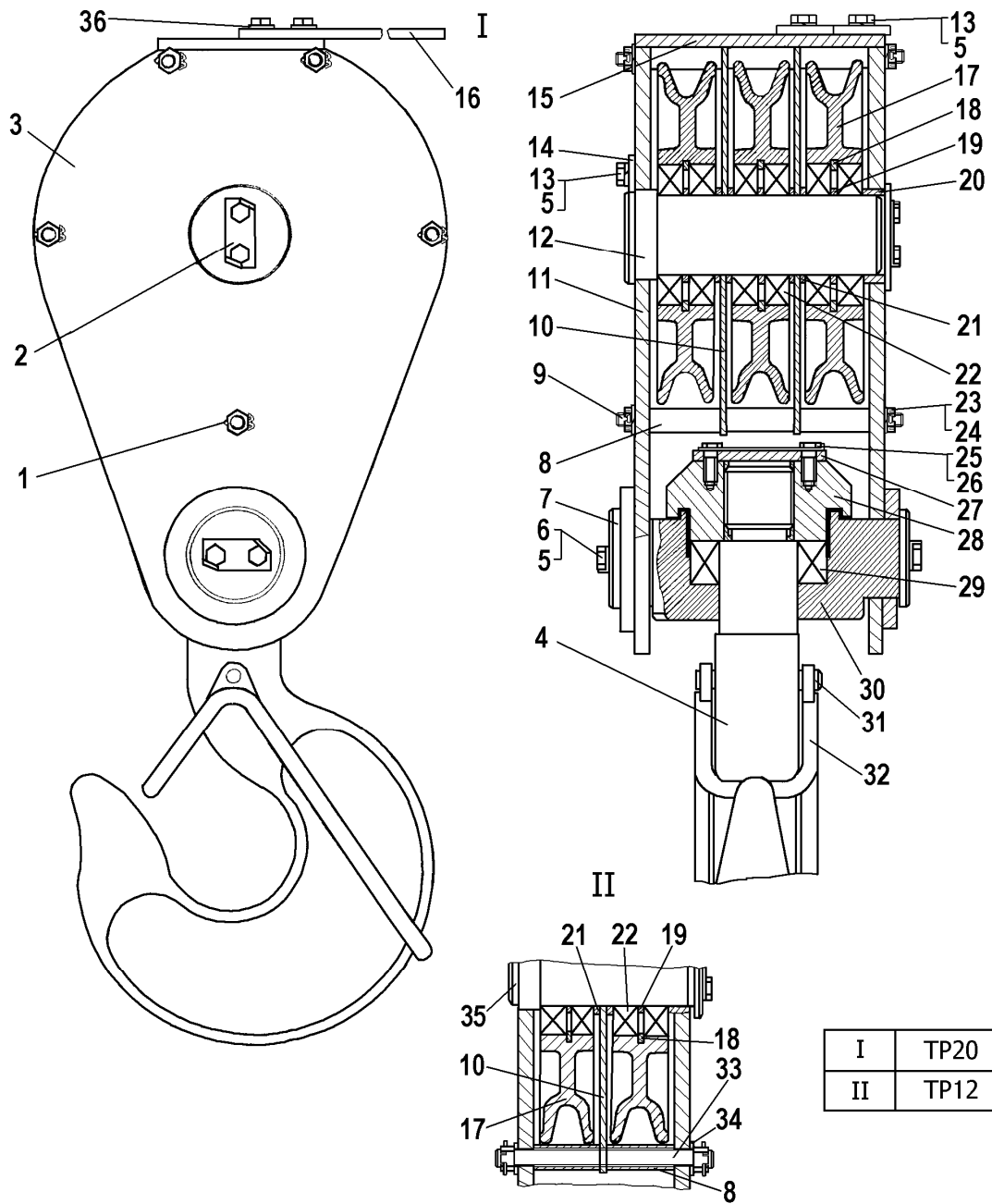


Рис. Fig.	Поз. Item	Обозначение Designation	Наименование	Name	Кол. Q-ty
1.53-5	–	71-53-33СП*;	Блок подвижный	Running block	1
	–	71-53-36СП**			
	1	–	Шплинт 4x25*;	Cotter pin	10
		–	Шплинт 4x32**	Cotter pin	
	2	700-31-2662	Пластина стопорная	Locking plate	3
	3	71-53-124СП	Щека	Cheek	1
	4	71-53-82*;	Крюк	Hook	1
		71-53-363**			
	5	–	Шайба 12 ОТ 65Г 09	Washer	10*; 2**
	6	–	Болт М12-6gx35.58.019	Bolt	6
	7	71-53-68	Диск	Disc	3
	8	71-53-92	Распорка	Spacer	9*; 6**
	9	700-29-2561-01*	Шпилька	Bolt	5
	10	71-53-90	Перегородка	Partition	2*; 1**
	11	71-53-124-01СП	Щека	Cheek	1
	12	71-53-63-01*	Ось	Axle	1
	13	–	Болт М12-6gx25.58.019	Bolt	4*; 6**
	14	71-53-69	Планка	Plank	1
	15	71-53-125СП*;	Крышка	Cover	1
		71-53-190СП**			
	16	71-53-590	Пластина	Plate	1
	17	71-53-61;	Блок	Block	3*; 2**
		71-53-62			
	18	700-58-2558	Кольцо	Ring	3*; 2**
	19	71-53-65	Кольцо	Ring	3*; 2**
	20	71-53-67	Втулка	Bushing	1
	21	71-53-64-01	Кольцо	Ring	4*; 2**
	22	–	Подшипник 80218	Bearing	6*; 4**
	23	700-30-2403	Гайка	Nut	10
	24	–	Шайба 16 ОТ 65Г 09	Washer	10*
	25	–	Болт М12x30.58.019	Bolt	2*
	26	700-31-2693*;	Пластина стопорная	Locking plate	1
		700-31-2702**			
	27	71-53-85*;	Оседержатель	Axle holder	1
		71-53-366**			
	28	71-53-84*;	Гайка	Nut	1
	71-53-365**				
29	–	Подшипник 8314**;	Bearing	1	
	–	Подшипник 8318*	Bearing	1	
30	71-53-83*;	Траверса	Cross-piece	1	
	71-53-364**				
31	71-53-81*;	Штифт	Dowel	1	
	71-53-81-01**				
32	71-53-123СП*;	Скоба	Cleat	1	
	71-53-191СП**				
33	700-29-2521**	Шпилька	Stud	5	
34	31477-01**	Шайба	Washer	10	
35	71-53-370-01**	Ось	Axle	1	
36	3135-1**	Шайба	Washer	2	

* Для TR20 ** Для TR12 заказывать комплект 71-53-328СП

* For TR20 ** For TR12, order as set 71-53-328СП

1.53-6

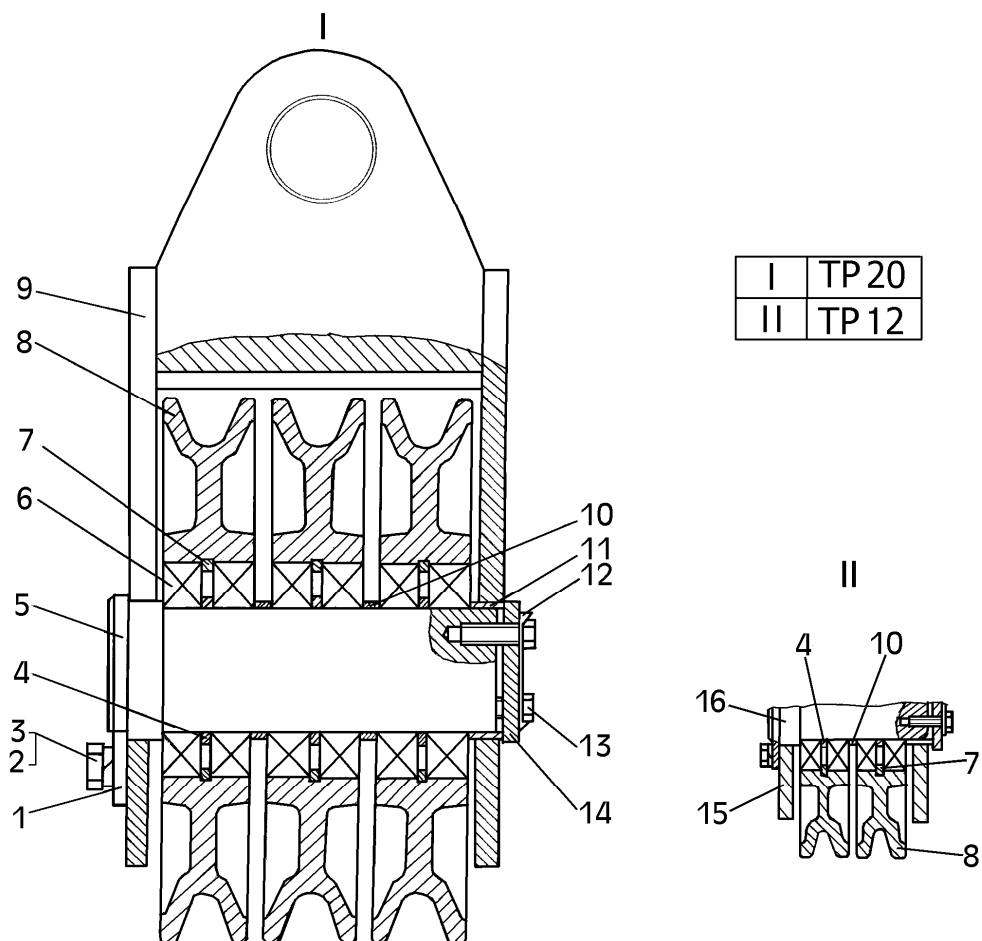


Рис. Fig.	Поз. Item	Обозначение Designation	Наименование	Name	Кол. Q-ty
1.53-6	–	71-53-9СП*	Блок стреловой	Boom block	1
	–	71-53-17СП**			1
	1	71-53-69	Планка	Strip	1
	2	–	Шайба 12 ОТ 65Г 09	Washer	2
	3	–	Болт М12х25.58.019	Bolt	2
	4	71-53-65	Кольцо	Ring	3*;2**
	5	71-53-63*	Ось	Axle	1
	6	–	Подшипник 80218	Bearing	6*;4**
	7	700-58-2558	Кольцо	Ring	3*;2**
	8	71-53-61; 71-53-62	Блок	Block	3*;2**
	9	71-53-119СП*	Кожух	Casing	1
	10	71-53-64	Кольцо распорное	Spacing ring	2*;1**
	11	71-53-67	Втулка	Bushing	1
12	700-31-2662	Пластина стопорная	Locking strip	1	
13	–	Болт М12х35.58.019	Bolt	2	

Рис. Fig.	Поз. Item	Обозначение Designation	Наименование	Name	Кол. Q-ty
1.53-6	14	71-53-68	Диск	Disc	1
	15	71-53-193СП**	Кожух	Casing	1
	16	71-53-370**	Ось	Axle	1

* Для TP20
For TR20

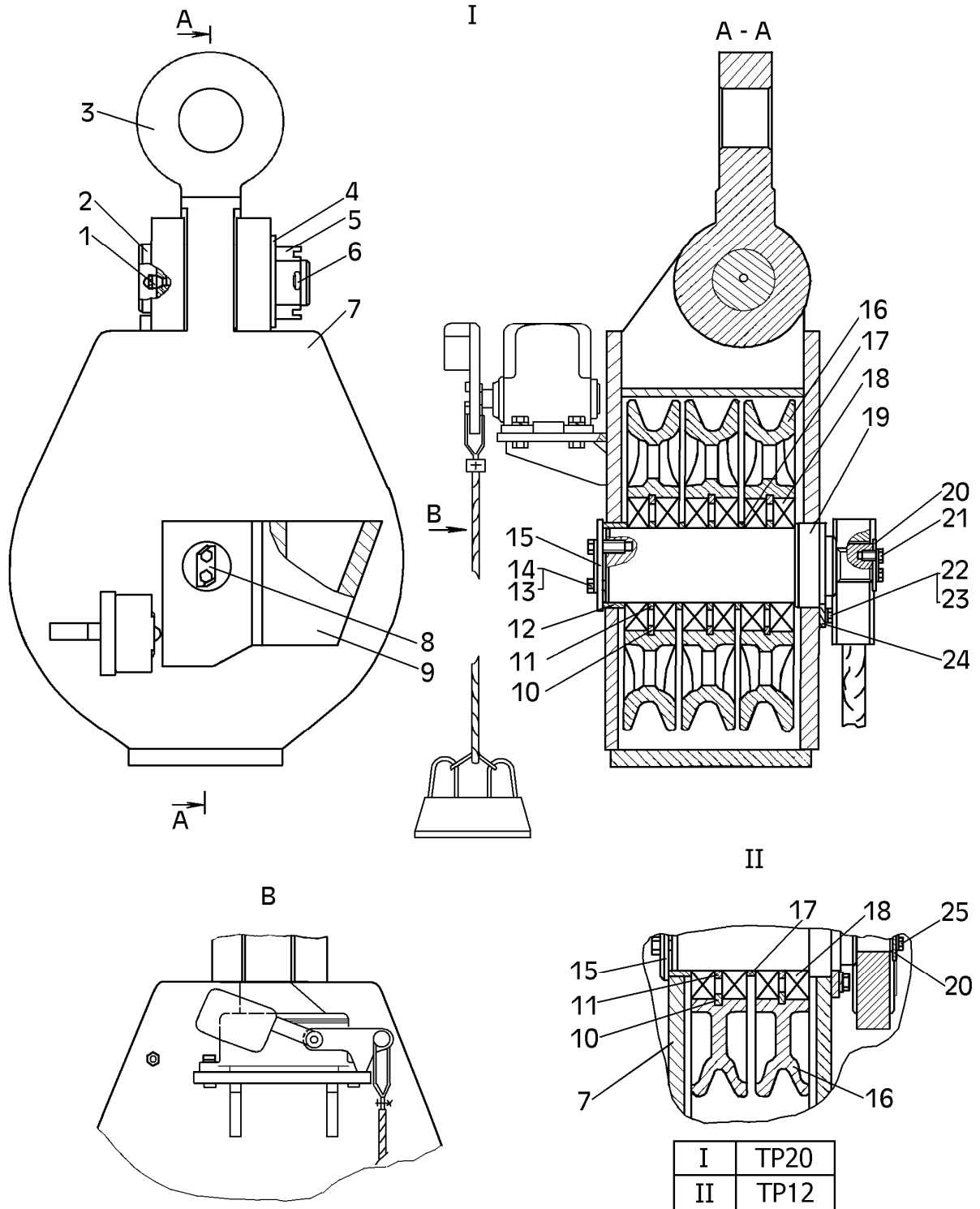
** Для TP12
For TR12

Рис. Fig.	Поз. Item	Обозначение Designation	Наименование	Name	Кол. Q-ty
1.53-7	–	71-53-32СП*; 71-53-35СП**	Блок подвесной	Suspension block	1
	1	–	Масленка 1.3.Ц6	Lubricator	1
	2	71-53-94	Палец	Pin	1
	3	71-53-146	Серьга	Shackle	1
	4	700-31-2696	Шайба	Washer	1
	5	700-30-2410	Гайка	Nut	1
	6	–	Шплинт 8x100.019	Cotter pin	1
	7	71-53-247СП*; 71-53-275СП**	Кожух блока	Unit casing	1
	8	71-53-452	Пластина стопорная	Locking plate	1
	9	71-53-228СП	Коуш	Dead-eye	1
	10	700-58-2558	Кольцо	Ring	3*;2**
	11	71-53-65	Кольцо	Ring	3*;2**
	12	71-53-67	Втулка	Bushing	1
	13	–	Болт M12-6g x35.58.019	Bolt	2
	14	700-31-2662	Пластина стопорная	Locking plate	1
	15	71-53-68*; 71-53-453**	Диск	Disc	1
	16	71-53-61; 71-53-62	Блок	Block	3*; 2**
	17	71-53-64	Кольцо распорное	Spacing ring	2*;1**
	18	–	Подшипник 80218	Bearing	6*;4**
	19	71-53-448*; 71-53-459**	Ось	Axle	1
	20	71-53-453* 71-53-68**	Диск	Disc	1
	21	–	Болт M8-6gx16.88.35.019	Bolt	2*
	22	–	Болт M12-6g x25.58.019	Bolt	2
	23	–	Шайба 12 ОТ 65Г 09	Washer	2
	24	71-53-69	Планка	Strip	1
25	–	Болт M8-6gx20.88.35.019	Bolt	2**	

* Для TP20
For TR20

** Для TP12 заказывать комплект 71-53-327СП
For TR12, order as set 71-53-327СП

1.53-7



1.53-8

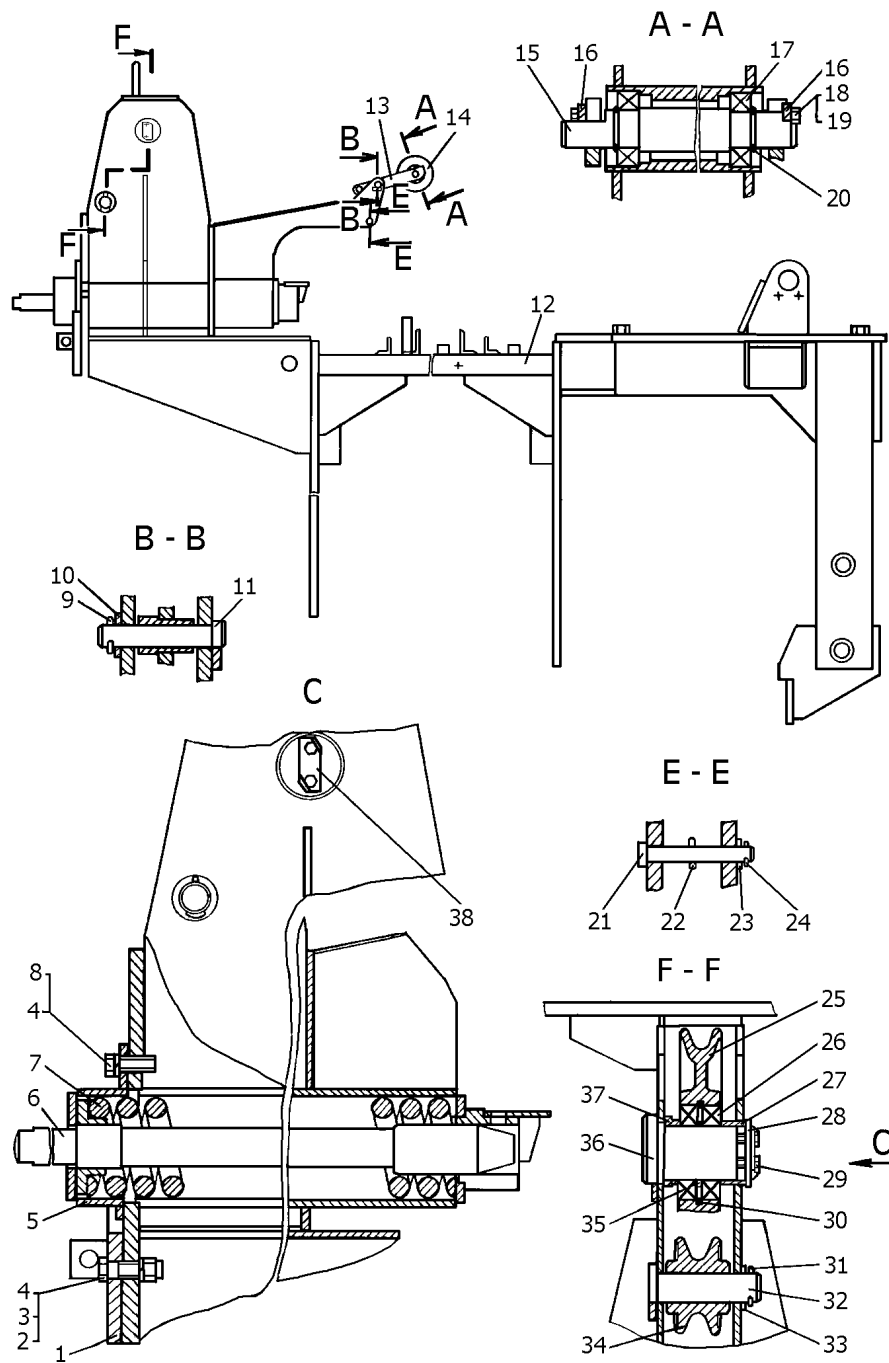


Рис. Fig.	Поз. Item	Обозначение Designation	Наименование	Name	Кол. Q-ty
1.53-8	–	71-53-106СП*; 71-53-194СП**	Рама	Frame	
	1	71-53-136	Накладка	Strap	1
	2	28582	Болт	Bolt	4
	3	3015	Гайка	Nut	4
	4	–	Шайба 20 ОТ 65Г 09	Washer	7
	5	71-53-111СП	Крышка	Cover	1
	6	71-53-112СП	Шток	Stem	1
	7	700-38-2153	Пружина	Spring	1
	8	–	Болт М20х50.88.35.019	Bolt	3
	9	–	Шплинт 4х25	Cotter pin	1
	10	31477-01	Шайба	Washer	1
	11	71-53-339-01	Ось	Axle	1
	12	71-53-109СП*; 71-53-224СП**	Рама	Frame	1
	13	71-53-131СП* ³	Рычаг	Lever	1
	14	71-53-110СП 71-53-132СП* ³	Ролик	Roller	1
	15	71-53-314* ³	Ось	Axle	1
	16	71-53-315* ³	Планка	Axle	2
	17	–	Подшипник 180205* ³	Bearing	2
	18	–	Болт М8-6gx16.58.019* ³	Bolt	4
	19	–	Шайба 8Т 65Г 09* ³	Washer	4
	20	700-58-2332* ³	Кольцо	Ring	2
	21	700-47-91* ³ ; 700-47-96**	Валик с головкой	Shaft with head	1
	22	700-38-2894	Пружина	Spring	1
	23	31308-1	Шайба	Washer	1
	24	–	Шплинт 2,5х25	Cotter pin	1
	25	71-53-61; 71-53-62	Блок	Block	1
	26	–	Подшипник 80218	Bearing	2
	27	71-53-341	Втулка	Bushing	1
	28	71-53-344	Шайба упорная	Thrust washer	1
	29	–	Болт М12-6gx30.58.019	Bolt	2
	30	700-58-2558	Кольцо	Ring	1
	31	–	Шплинт 6,3х63	Cotter pin	1
	32	71-53-339	Ось	Axle	1
	33	700-31-2042	Шайба	Washer	1
	34	71-53-338	Блок	Block	1
	35	71-53-65	Кольцо	Ring	1
	36	71-53-340	Ось	Axle	1
	37	71-53-342	Втулка	Bushing	1
38	71-53-343	Планка	Strip	1	

* Для TR20
For TR20

*³ Входит в 71-53-110СП
Incl. in 71-53-110СП

** Для TR12
For TR12

1.53-9

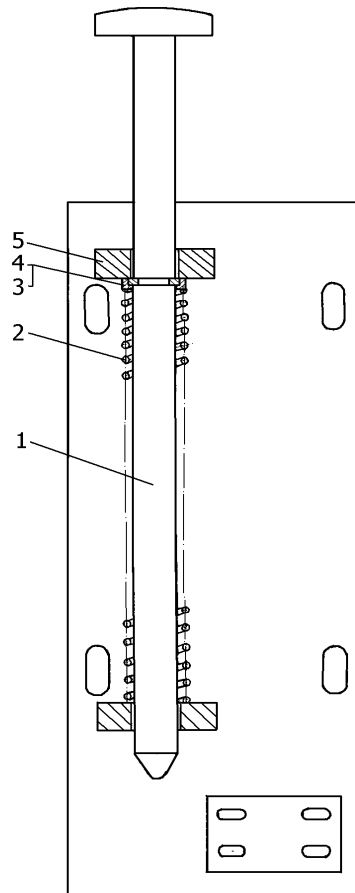


Рис. Fig.	Поз. Item	Обозначение Designation	Наименование	Name	Кол. Q-ty
1.53-9	–	71-53-219СП	Выключатель противовеса	Counterweight switch	1
	1	71-53-220СП	Стержень	Spindle	1
	2	700-38-2893	Пружина	Spring	1
	3	71-53-66	Сухарь	Sliding block	1
	4	71-53-149	Стакан	Nozzle	1
	5	71-53-221СП	Кронштейн	Bracket	1

Группа **86**
Group

Автомат защиты крана АЗК 110
A3K 110 Crane Breaker

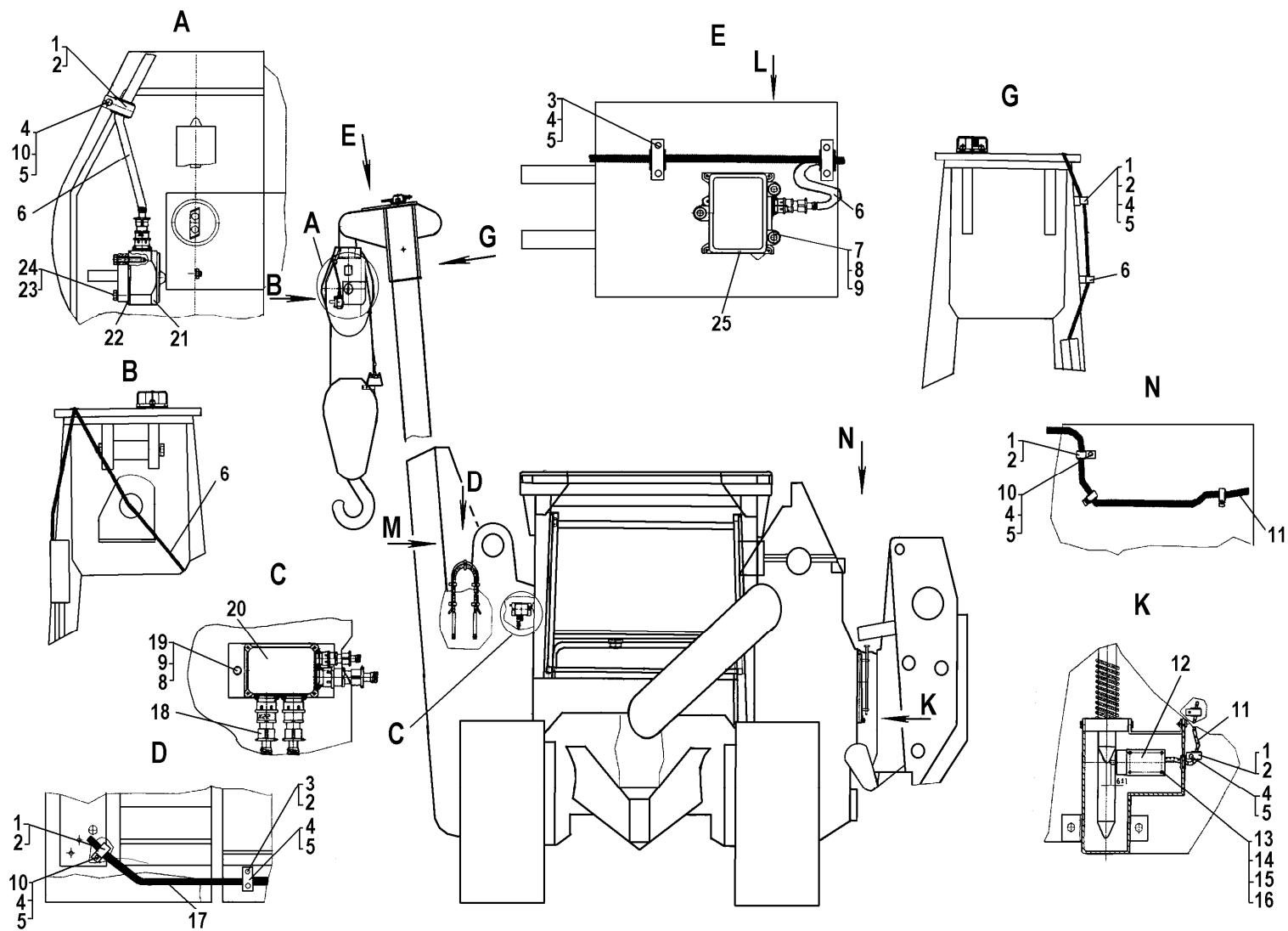
Рис. Fig.	Поз. Item	Обозначение Designation	Наименование	Name	Кол. Q-ty
1.86-1			Установка автомата защиты крана АЗК 110	A3K 110 crane breaker	
	1	700-54-201-16	Хомутик	Clamp	11* ; 8**
	2	700-40-2654	Прокладка	Gasket	16* ; 13**
	3	71-86-13-01	Скоба	Cleat	9
	4	—	Болт М6-6gx12.88.35.019	Bolt	28* ; 23**
	5	—	Шайба 6Т 65Г 09	Washer	48* ; 45**
	6	—	Жгут 2 РИВП.453766.020-01	Bunch	1*³
	7	—	Болт М8-6gx35.88.35.019	Bolt	3
	8	—	Шайба 8Т 65Г 09	Washer	9
	9	31386	Шайба	Washer	9
	10	31453	Шайба	Washer	6
	11	—	Жгут 6 РИВП.453766.021-01	Bunch	1*³
	12	—	Выключатель ВП15К-21Б.221.54У2.3	Switch	1*
	13	700-35-583	Винт	Screw	2*
	14	—	Гайка М5-7Н.6.019	Nut	2*
	15	—	Шайба 5Т 65Г 06	Washer	2*
	16	31544-1	Шайба	Washer	4*
	17	—	Жгут 4 РИВП.453766.014-01	Bunch	1*³
	18	—	Жгут 1 РИВП.453766.019-01	Bunch	1*³
	19	—	Болт М8-6gx16.88.35.019	Bolt	4
	20	—	Датчик продольного и поперечного наклонов ДУГ 45.5	Longitudinal and cross tilt pick-up	1*³
	21	—	Датчик ДСТ 5.2	Pick-up	1*³
	22	700-31-2742	Пластина	Plate	1
	23	—	Шайба 10 ОТ 65Г 09	Washer	11
	24	—	Болт М10-6gx35.58.019	Bolt	4
	25	—	Датчик приближения к ЛЭП ДЛ 220.3	Power line approach detector	1*³

* Для TR20
For TR20

** Для TR12
For TR12

*³ Из комплекта АЗК 110 РИВП 453618.006
Out of set АЗК 110 РИВП 453618.006

1.86-1



1.86-2

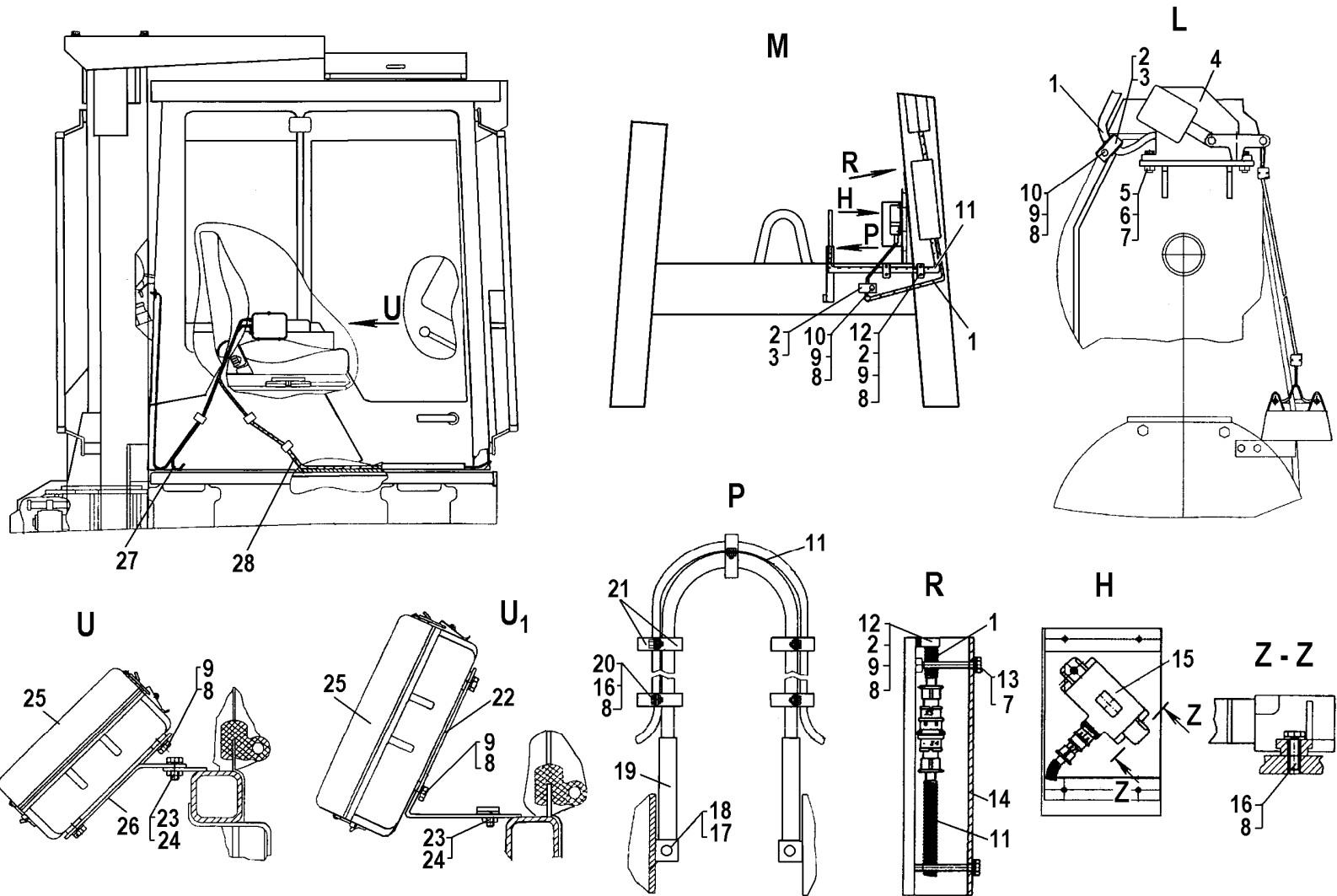


Рис. Fig.	По з. lte m	Обозначение Designation	Наименование	Name	Кол. Q-ty
1.86-2			Установка автомата защиты крана АЗК 110 – продолжение	A3K-110 crane breaker – sequel	
	1	–	Жгут 2 РИВП.453766.020-01	Bunch	1^{*3}
	2	700-40-2654	Прокладка	Gasket	16[*]; 13^{**}
	3	700-54-201-16	Хомутик	Cleat	11[*]; 8^{**}
	4	–	Выключатель ПП743	Switch	1
	5	–	Болт М10-6gx30.88.35.019	Bolt	3
	6	–	Гайка М10-7Н.6.019	Nut	7
	7	–	Шайба 10 ОТ 65Г 09	Washer	11
	8	–	Шайба 6Т 65Г 09	Washer	48[*]; 45^{**}
	9	–	Болт М6-6gx12.88.35.019	Bolt	28[*]; 23^{**}
	10	31453	Шайба	Washer	6
	11	–	Жгут 4 РИВП.453766.014-01	Bunch	1^{*3}
	12	71-86-13-01	Скоба	Cleat	9
	13	–	Болт М10-6gx80.58.019	Bolt	4
	14	71-86-1	Крышка	Cover	1
	15	–	Датчик угла наклона стрелы ДУГ 45.4	Boom inclination angle pick-up	1^{*3}
	16	–	Болт М6-6gx20.88.35.019	Bolt	12
	17	–	Шплинт 4x25	Cotter pin	2
	18	71-86-10	Ось	Axle	2
	19	71-86-105СП	Компенсатор	Compensator	1
	20	–	Гайка М6-7Н.6.019	Nut	10
	21	71-86-13	Скоба	Cleat	10
	22	71-86-17	Кронштейн	Bracket	1
	23	–	Болт М8-6gx16.88.35.019	Bolt	4
	24	–	Шайба 8Т 65Г 09	Washer	9
	25	–	Блок индикации БИ 110.2	Notation unit	1^{*3}
	26	48-10-13	Кронштейн	Bracket	1
	27	–	Жгут 7 РИВП.453766.022	Bunch	1^{*3}
28	–	Жгут 1 РИВП.453766.019-01	Bunch	1^{*3}	

* Для TR20

For TR20

** Для TR12

For TR12

^{*3} Из комплекта АЗК 110 РИВП 453618.006

Out of set АЗК 110 РИВП 453618.006

**НОМЕРНОЙ УКАЗАТЕЛЬ
NUMERICAL**

Обозначение сборочной единицы или детали Designation of part or assembly unit	Масса, кг Mass, kg	Рис. Figure	Поз. Item
18-26-286СП	0,13	1.44-5	6
		1.44-8	10
20-19-28	0,63	1.44-6	2
28-16-11-01	2,25	1.44-3	14
48-10-13	0,85	1.86-1	26
48-26-247СП	0,92	1.26-2	1
50-12-624	0,1	1.44-9	25
50-26-484-04СП	1,1	1.26-1	11
50-26-484-05СП	1,1	1.26-1	11
50-26-484-10СП	0,87	1.26-1	14
50-26-484-11СП	0,87	1.26-1	14
50-26-485-10СП	2,37	1.26-2	12
50-26-485-11СП	2,37	1.26-2	12
50-50-145СП	0,61	1.26-2	4
50-50-146СП	0,75	1.26-2	3
50-50-147СП	0,75	1.26-2	10
50-50-169СП	49,6	1.26-3	5
50-50-225СП	115	1.26-2	5
		1.26-3	-
		1.53-2	1
50-50-233СП	33,4	1.26-3	4
50-50-151	4,5	1.26-3	18
50-50-155	1,6	1.26-3	11
50-50-226	9,75	1.26-3	2
50-50-227	5,4	1.26-3	6
50-50-228-01	1,42	1.26-3	1
50-50-302	0,13	1.2	28
		1.53-3	10
50-60-230	0,08	1.26-2	8
61-49-14	0,2	1.44-9	4
62-14-59	0,1	1.44-3	7
		1.44-4	23
		1.44-9	52
64-26-27-01СП	1,83	1.26-2	9
64-26-27-06СП	1,83	1.26-2	9
71-13-101СП	10	1.13-1	6
71-13-102СП	7,3	1.13-1	41
71-13-104СП	0,24	1.13-1	25
71-13-106СП	2,4	1.13-1	38
71-13-107СП	1,5	1.13-1	1
71-13-109СП	7,3	1.13-1	42
71-13-110СП	10	1.13-1	16
71-13-111СП	0,8	1.13-1	19
71-13-112СП	1,5	1.13-1	20
71-13-113СП	0,9	1.13-1	18

Обозначение сборочной единицы или детали Designation of part or assembly unit	Масса, кг Mass, kg	Рис. Figure	Поз. Item
71-13-114СП	0,8	1.13-1	32
71-13-115СП	9	1.13-1	23
71-13-1	1,4	1.13-1	30
71-13-2	0,05	1.13-1	29
71-13-3	0,08	1.13-1	8
71-13-5	0,05	1.13-1	12
71-13-8	0,4	1.13-1	22
71-13-9	1	1.13-1	43
71-13-10	0,07	1.13-1	40
71-13-12	1,7	1.13-1	44
71-13-54	0,05	1.13-1	7
71-26-103СП	1,42	1.26-1	16
71-26-105СП	0,32	1.26-1	8
71-26-105-01СП	0,32	1.26-1	8
71-26-106СП	0,7	1.26-1	2
71-26-106-01СП	0,7	1.26-1	1
71-26-108СП	1,4	1.26-2	13
71-26-108-01СП	1,4	1.26-2	14
71-26-118СП	1,4	1.26-2	11
71-26-40	0,3	1.26-1	5
71-42-113	0,02	1.53-1	6
71-42-114	0,02	1.53-1	5
71-44-1СП	2648	1.1	17
		1.47-1	-
71-44-1-01СП	2615	1.1	17
		1.44-1	-
71-44-2СП	490	1.1	5
		1.44-8	-
		1.44-9	-
		1.44-10	-
71-44-101СП	810	1.44-1	11
		1.44-2	-
		1.44-3	-
		1.44-4	-
		1.44-5	-
71-44-102СП	810	1.44-1	2
		1.44-2	-
		1.44-3	-
		1.44-4	-
		1.44-5	-
71-44-103СП	710	1.44-1	5
		1.44-6	-
71-44-104СП	158	1.44-1	4
		1.13-1	-
71-44-104-01СП	125	1.44-1	4
		1.13-1	-
71-44-105СП	75	1.13	1
71-44-106СП	4,2	1.13	19

Обозначение сборочной единицы или детали Designation of part or assembly unit	Масса, кг Mass, kg	Рис. Figure	Поз. Item
71-44-107СП	21	1.9	61
71-44-108СП	21	1.9	48
71-44-109СП	1,5	1.9	59
71-44-110СП	69,3	1.13	-
71-44-116СП	0,95	1.44-5	1
71-44-116-01СП	0,95	1.44-5	1
71-44-118СП	6,65	1.44-1	1
71-44-119СП	4,8	1.44-1	16
71-44-120СП	5,8	1.44-3	1
71-44-124СП	0,8	1.44-3	21
71-44-134СП	22,5	1.44-10	19
71-44-139СП	62	1.44-9	5
71-44-140СП	64,2	1.44-10	20
71-44-144СП	4,75	1.44-5	8
71-44-144-01СП	4,75	1.44-5	8
71-44-145СП	134	1.44-1	28
71-44-146СП	12,46	1.44-8	5
71-44-147СП	2,1	1.44-9	5
71-44-148СП	1,4	1.44-3	42
71-44-153СП	0,5	1.44-9	35
71-44-1	205	1.44-2	1
71-44-2	114	1.44-2	9
74-44-3	205	1.44-2	2
71-44-4	114	1.44-2	10
71-44-7	5,3	1.44-3	56
71-44-8	9,3	1.44-3	53
71-44-12	7,1	1.44-4	29
71-44-13	2,068	1.44-3	55
71-44-21	3,5	1.44-3	27
71-44-23	1,5	1.44-3	51
71-44-24	2,5	1.44-4	18
71-44-25	3,2	1.44-4	6
71-44-26	2,5	1.44-4	18
71-44-27	3,2	1.44-4	6
71-44-28	0,5	1.44-4	20
71-44-29	31	1.44-4	25
71-44-30	0,1	1.44-4	26
71-44-31	1,5	1.44-4	19
71-44-32	0,02	1.44-4	28
71-44-34	0,05	1.44-3	22
71-44-35	0,05	1.44-3	57
71-44-36	0,1	1.44-4	13
71-44-38	0,1	1.44-3	32
71-44-41	0,6	1.44-3	15
71-44-44	0,3	1.44-4	11
71-44-49	0,1	1.44-3	19
		1.44-4	3
71-44-49	0,1	1.44-9	6

Обозначение сборочной единицы или детали Designation of part or assembly unit	Масса, кг Mass, kg	Рис. Figure	Поз. Item
71-44-50	1,25	1.40-4	4
71-44-51	1,2	1.44-5	9
71-44-52	0,3	1.49-3	2
71-44-69	9	1.49-3	43
71-44-70	0,5	1.49-3	23
71-44-71	31	1.44-1	33
71-44-72	2,8	1.13-1	3
71-44-72-01	3	1.13-1	5
71-44-73	9,19	1.13-1	10
71-44-74	0,24	1.13-1	11
71-44-74-01	0,56	1.13-1	22
71-44-75	0,6	1.13-1	7
71-44-76	0,06	1.13-1	20
71-44-77	1,5	1.13-1	21
71-44-86	1,2	1.44-1	3
71-44-87	0,265	1.44-1	35
71-44-88	0,233	1.13-1	16
71-44-92	0,72	1.44-3	46
71-44-94	0,47	1.44-3	26
71-44-97	14	1.44-3	18
71-44-98	10,6	1.44-4	15
71-44-99	42,5	1.44-4	14
71-44-100	3,8	1.44-3	49
71-44-102	120	1.44-6	5
71-44-103	3,5	1.44-6	25
71-44-104	0,6	1.44-6	19
71-44-105	0,65	1.44-6	15
71-44-105-01	0,7	1.44-6	16
71-44-106	0,8	1.44-6	24
71-44-114	2,5	1.44-1	38
71-44-115	4,1	1.44-1	40
71-44-116	3	1.44-1	39
71-44-117	6,4	1.44-1	12
71-44-118	0,1	1.44-1	36
71-44-120	0,1	1.44-1	45
71-44-125	0,5	1.44-6	17
71-44-126	0,18	1.44-3	13
71-44-127	3,3	1.44-3	20
71-44-129	0,72	1.44-3	10
71-44-130-01	1,46	1.44-3	6
71-44-134	0,07	1.44-3	36
71-44-134-01	0,014	1.44-3	37
71-44-134-02	0,009	1.44-3	38
71-44-139	2,5	1.44-3	39
71-44-140	3,1	1.44-1	24
71-44-141	3,89	1.44-1	18
71-44-147	73,7	1.44-6	1
71-44-148	180	1.44-6	22

Обозначение сборочной единицы или детали Designation of part or assembly unit	Масса, кг Mass, kg	Рис. Figure	Поз. Item
71-44-148-01	240	1.44-6	20
71-44-149	2,8	1.44-6	10
71-44-150	3,5	1.44-3	44
71-44-162	0,064	1.44-1	19
71-44-163	0,09	1.44-1	43
71-44-204	0,35	1.44-10	24
71-44-205	0,04	1.44-9	31
71-44-217	0,692	1.44-9	44
71-44-218	1,8	1.44-9	10
71-44-220-01	0,102	1.44-9	54
71-44-220-02	1,1	1.44-9	1
71-44-221	0,053	1.44-10	2
71-44-222	0,23	1.44-10	16
71-44-223	0,97	1.44-10	26
71-44-224	0,384	1.44-9	14
71-44-227	0,018	1.44-10	14
71-44-227-01	0,037	1.44-10	15
71-44-228	1,6	1.44-10	5
71-44-229	0,01	1.44-9	19
71-44-230	0,4	1.44-9	22
71-44-231-01	0,6	1.44-9	18
71-44-232	1,5	1.44-9	24
71-44-235	3,4	1.44-9	7
71-44-241	11,7	1.44-10	25
71-44-242	0,55	1.44-8	17
71-44-248	0,08	1.44-9	34
71-44-257	1,42	1.44-9	23
71-44-258	0,14	1.44-9	42
71-44-264	0,6	1.44-9	59
71-44-267	15	1.44-9	12
71-44-268	9,3	1.44-9	51
71-44-275	1,349	1.44-9	58
71-44-275-02	0,644	1.44-9	55
71-44-278	2	1.44-9	43
71-44-279	3,5	1.44-10	13
71-44-280	8	1.44-10	3
71-44-285	6,2	1.44-9	56
71-44-287	11,1	1.44-9	15
71-44-288	9,5	1.44-9	28
71-44-289	4,5	1.44-9	29
71-44-302	0,17	1.44-10	21
71-44-304	0,18	1.44-10	22
71-44-326	12,8	1.44-3	34
71-44-327	7,8	1.44-3	31
71-44-328	6,2	1.44-3	33
71-53-2СП	1160	1.1	13
71-53-3СП	352	1.1	12
	352	1.53-1	-

Обозначение сборочной единицы или детали Designation of part or assembly unit	Масса, кг Mass, kg	Рис. Figure	Поз. Item
71-53-6СП	10,3	1.1	24
71-53-8СП	24	1.1	4
71-53-9СП	161,5	1.1	16
		1.53-6	-
71-53-17СП	120	1.1	16
		1.53-6	-
71-53-19СП	13	1.1	12
		1.1	-
71-53-21СП	1010	1.1	13
71-53-32СП	251	1.1	15
		1.53-7	-
71-53-33СП	252	1.1	14
		1.53-5	-
71-53-35СП	185	1.1	15
		1.53-7	-
71-53-36СП	215	1.1	14
		2.53-5	-
71-53-104СП	10	1.53-1	1
71-53-105СП	2,5	1.53-1	4
71-53-106СП	1470	1.53-8	-
71-53-107СП	101,1	1.1	29
71-53-108СП	169	1.53-4	2
71-53-109СП	1232	1.53-8	12
71-53-110СП	6,5	1.53-8	14
71-53-111СП	5,18	1.53-8	5
71-53-112СП	13,3	1.53-8	6
71-53-119СП	44	1.53-6	9
71-53-121СП	3	1.2	10
71-53-123СП	3,54	1.53-5	32
71-53-124СП	28,5	1.53-5	3
71-53-124-01СП	28,9	1.53-5	11
71-53-125СП	8,2	1.53-5	15
71-53-128СП	955	1.53-2	3
71-53-131СП	1,8	1.53-8	13
71-53-132СП	4,8	1.53-8	14
71-53-134СП	85,6	1.1	30
71-53-169СП	12,6	1.53-3	16
71-53-170СП	96,6	1.53-3	17
71-53-171СП	53,5	1.53-3	7
71-53-172СП	1200	1.53-2	4
71-53-173СП	162,8	1.53-3	13
71-53-176СП	53,5	1.53-3	29
71-53-177СП	53,78	1.53-2	12
71-53-177-01СП	38,58	1.53-3	1
71-53-178СП	57,28	1.53-2	2
71-53-178-01СП	42,08	1.53-3	18
71-53-182СП	404,4	1.53-4	1
71-53-183СП	12,36	1.53-4	3

Обозначение сборочной единицы или детали Designation of part or assembly unit	Масса, кг Mass, kg	Рис. Figure	Поз. Item
71-53-190СП	3,5	1.53-5	15
71-53-191СП	2,26	1.53-5	32
71-53-193СП	44	1.53-6	15
71-53-194СП	1410	1.53-8	-
71-53-216СП	680	1.53-2	5
71-53-219СП	16	1.1	19
		1.53-9	-
71-53-220СП	3,42	1.53-9	1
71-53-221СП	14	1.53-9	5
71-53-224СП	1232	1.53-8	12
71-53-228СП	12	1.53-7	9
71-53-242СП	1,84	1.2	12
71-53-247СП	80	1.53-7	7
71-53-257СП	9,5	1.2	30
71-53-275СП	76	1.53-7	7
71-53-11	30	1.53-1	16
71-53-15	0,09	1.1	13
71-53-49	0,5	1.2	37
71-53-49-01	0,25	1.2	37
71-53-49-02	0,2	1.2	37
71-53-49-03	0,1	1.2	37
71-53-61	25,8	1.44-7	6
		1.53-5	17
		1.53-6	8
		1.53-7	16
		1.53-8	25
71-53-62	24,6	1.44-7	6
		1.53-5	17
		1.53-6	8
		1.53-7	16
		1.53-8	25
71-53-63	13,5	1.53-6	5
71-53-63-01	14,4	1.53-5	12
71-53-64	0,06	1.44-7	13
		1.53-6	10
		1.53-7	17
71-53-64-01	0,09	1.55-5	21
71-53-65	0,08	1.44-7	14
		1.53-5	19
		1.53-6	4
		1.53-7	11
		1.53-8	35
71-53-66	0,017	1.53-9	3
71-53-67	0,33	1.53-5	20
		1.53-6	11
		1.53-7	12
71-53-68	0,72	1.53-5	7
	0,72	1.53-6	14

Обозначение сборочной единицы или детали Designation of part or assembly unit	Масса, кг Mass, kg	Рис. Figure	Поз. Item
		1.53-7	15
		1.53-7	20
71-53-69	0,16	1.53-5	14
		1.53-6	1
		1.53-7	24
71-53-81	0,117	1.53-5	31
71-53-81-01	0,1	1.53-5	31
71-53-82	64	1.53-5	4
71-53-83	43,5	1.53-5	30
71-53-84	15	1.53-5	28
71-53-85	0,32	1.53-5	27
71-53-90	6,5	1.53-5	10
71-53-92	0,24	1.53-5	8
71-53-94	5,9	1.2	23
		1.53-7	2
71-53-113	0,3	1.53-3	4
71-53-116	0,2	1.53-3	19
71-53-117	0,7	1.53-3	3
71-53-118	6,3	1.533	20
71-53-119	21,15	1.53-2	16
71-53-136	19	1.53-8	1
71-53-146	14,9	1.53-7	3
71-53-149	0,01	1.53-9	4
71-53-167	0,1	1.2	21
71-53-168	0,3	1.2	15
71-53-169	10	1.2	1
71-53-170	0,43	1.2	5
71-53-171	11,8	1.2	38
71-53-173	4,6	1.2	24
71-53-174	0,202	1.2	26
		1.53-3	11
71-53-186	0,9	1.53-2	7
71-53-187	4,6	1.53-2	11
71-53-187-01	4,8	1.53-3	12
71-53-188	10,5	1.53-3	25
71-53-188-01	6,4	1.53-2	6
71-53-190	4,6	1.53-3	5
71-53-191-01	0,5	1.53-3	24
71-53-194	46,6	1.53-3	6
71-53-286	0,9	1.53-3	14
71-53-305	0,8	1.53-2	10
		1.53-3	26
71-53-314	1,2	1.53-8	15
71-53-315	0,04	1.53-8	16
71-53-338	4	1.53-8	34
71-53-339	1,5	1.53-8	32
71-53-339-01	0,12	1.53-8	11
71-53-340	4,5	1.53-8	36

Обозначение сборочной единицы или детали Designation of part or assembly unit	Масса, кг Mass, kg	Рис. Figure	Поз. Item
71-53-341	0,3	1.53-8	27
71-53-342	0,25	1.53-8	37
71-53-343	0,016	1.53-8	38
71-53-344	0,5	1.53-8	28
71-53-354	4,3	1.53-4	7
71-53-363	36	1.53-5	4
71-53-364	18,5	1.53-5	30
71-53-365	6,4	1.53-5	28
71-53-366	0,143	1.53-5	27
71-53-370	10,2	1.53-6	16
71-53-370-01	11	1.53-5	35
71-53-448	13,1	1.53-7	19
71-53-452	0,008	1.53-7	8
71-53-453	0,13	1.53-7	15
		1.53-7	20
71-53-459	10,8	1.53-7	19
71-53-584	0,02	1.53-1	6
71-53-585	0,02	1.53-1	5
71-53-590	2,2	1.53-5	16
71-53-612	0,02	1.53-1	6
71-53-613	0,02	1.53-1	5
71-86-105СП	5	1.86-2	19
71-86-1	3,8	1.86-2	14
71-86-10	0,2	1.86-2	18
71-86-13	0,03	1.86-2	21
71-86-13-01	0,02	1.86-1	3
		1.86-2	12
71-86-17	0,18	1.86-2	22
74-44-11	15,6	1.44-9	3
74-51-108СП	820	1.53-4	2
74-51-18	0,16	1.53-4	6
80-52-127	0,8	1.26-3	19
		1.53-2	13
		1.53-3	22
80-52-128	0,85	1.26-3	20
		1.58-2	14
		1.53-3	23
303-12	-	1.44-3	35
358.43.002	0,005	1.44-6	6
700-28-2647	0,35	1.44-8	16
700-40-2654	0,003	1.86-1	2
		1.86-2	2
700-40-2940	0,0026	1.44-3	17
700-40-3123	0,0025	1.44-3	60
700-40-7471-06	0,015	1.26-1	18
700-40-7936	0,0057	1.26-3	12
700-40-7937	0,0127	1.26-3	3
700-40-8532	0.001	1.44-9	11

Обозначение сборочной единицы или детали Designation of part or assembly unit	Масса, кг Mass, kg	Рис. Figure	Поз. Item
700-40-8535-01	0,001	1.44-9	20
700-40-8533	0,001	1.44-10	27
700-40-8535	0,001	1.44-9	36
700-40-8536	0,03	1.44-8	6
700-40-8539	0,006	1.44-8	20
700-40-8540	0,002	1.44-9	32
700-40-8548	0,1	1.2	31
700-40-8549	0,03	1.2	11
700-40-8592	0,015	1.44-6	12
700-40-8593	0,02	1.44-3	28
700-40-8594	0,008	1.44-3	52
700-40-8595	0,012	1.44-4	17
700-40-8596	0,07	1.44-2	6
700-40-8597	0,1	1.44-4	5
700-40-8599	0,04	1.44-4	24
700-40-8743	0,05	1.44-10	12
700-40-9474	0,002	1.44-9	48
700-40-9475	0,001	1.44-9	41
700-40-9563	0,0007	1.26-1	7
700-41-3479	0,017	1.26-1	4
700-42-2631-01	0,0009	1.44-5	7
		1.44-8	9
700-47-91	0,064	1.53-8	21
700-47-96	0,65	1.53-8	21
700-47-2150	0,06	1.13-1	26
700-47-2150-01	0,1	1.13-1	13
700-47-2151	0,08	1.13-1	35
700-47-2152	0,06	1.13-1	36
700-54-201-16	0,013	1.86-1	1
		1.86-2	3
05573-1-01	0,17	1.44-1	46
13310СП	0,13	1.86-2	2
19463	0,29	1.44-6	18
261115	0,085	1.26-1	17
261464	0,178	1.53-1	8
40920	0,002	1.26-1	10
		1.44-8	2
401016	0,021	1.44-10	23
Блок Block -индексации БИ110.2 -indexation	-	1.86-2	25
Вал карданный Cardan shaft 4540-2201010-02	-	1.1	6

Обозначение сборочной единицы или детали Designation of part or assembly unit	Масса, кг Mass, kg	Рис. Figure	Поз. Item
Втулка опорно-направляющая поршневая E21-160-15-4 Support-and-guidance piston bushing	-	1.26-3	8
Втулка опорно-направляющая штоковая E22-080-30-3.0 Support-and-guidance rod bushing	-	1.26-3	13
Выключатели: Battery switches:			
ВП15К-21Б.221.54У2.3	-	1.86-1	12
ПП743	-	1.86-2	4
Грязесъемник E50-A-063-5 Scraper	-	1.26-3	15
Датчики: Indicators:			
-ДСТ- 5.2	-	1.86-1	21
-ДУГ- 45.4	-	1.86-2	15
-ДУГ- 45.5	-	1.86-1	20
-приближения к ЛЭП -of power line approach ДЛ-220.3	-	1.86-1	25
Жгуты: Bunches:			
1 РИВП.453766.019-01	-	1.86-1	18
		1.86-2	28
2 РИВП.453766.020-01	-	1.86-1	6
		1.86-2	1
4 РИВП.453766.014-01	-	1.86-1	17
		1.86-2	11
6 РИВП.453766.021-01		1.86-1	11
7 РИВП.453766.022-01		1.86-2	27

Обозначение сборочной единицы или детали Designation of part or assembly unit	Масса, кг Mass, kg	Рис. Figure	Поз. Item
Звенья: Links:			
П-2Пр-2,5-11400	-	1.44-8	12
С-2Пр-25,4-11400	-	1.44-8	13
Кольца: Rings:			
24x30	0,002	1.44-8	14
27x35	0,003	1.44-4	2
		1.44-8	4
20-25-30-2-2	0,001	1.44-4	9
022-028-36-2-2	0,001	1.44-9	21
E23-027-032		1.26-1	6
Канаты: Ropes:			
18-Г-ВК-Н-О-Т-1770	-	1.2	16
19,5-Г-ВК-Н-О-Т-1770	-	1.2	16
20-Г-ВК-Н-О-Т-1770	-	1.2	16
Манжеты: Сup packing:			
2.1-50x70-1	0,030	1.44-3	47
2.1-60x85-4	0,045	1.44-10	4
2.1-100x125-4	0,089	1.44-3	29
2.1-100x125-1	0,089	1.44-3	29
2.1-280x320-1	0,639	1.44-6	13
2.2-90x120-2	0,090	1.44-9	2
E3-080-100-15		1.26-3	14
Масленки: Lubricators:			
1.3.Ц6	0,006	1.2	22
		1.13	39
		1.44-5	12
		1.13-1	4
		1.44-10	8
		1.53-7	1
Проволока: Wire:			
1,6-1	-	1.2	17
КО 1.6	-	1.44-3	4

Обозначение сборочной единицы или детали Designation of part or assembly unit Уплотнение поршневое комбинированное Combined piston sealing E13-160 (с поджимным кольцом 02-160)	Масса, кг Mass, kg -	Рис. Figure 1.26-3	Поз. Item 7
--	----------------------------	--------------------------	-------------------

(with cushion ring)			
Цепь Chain 2Гр-25,4-11400	-	1.44-8	11

1.3

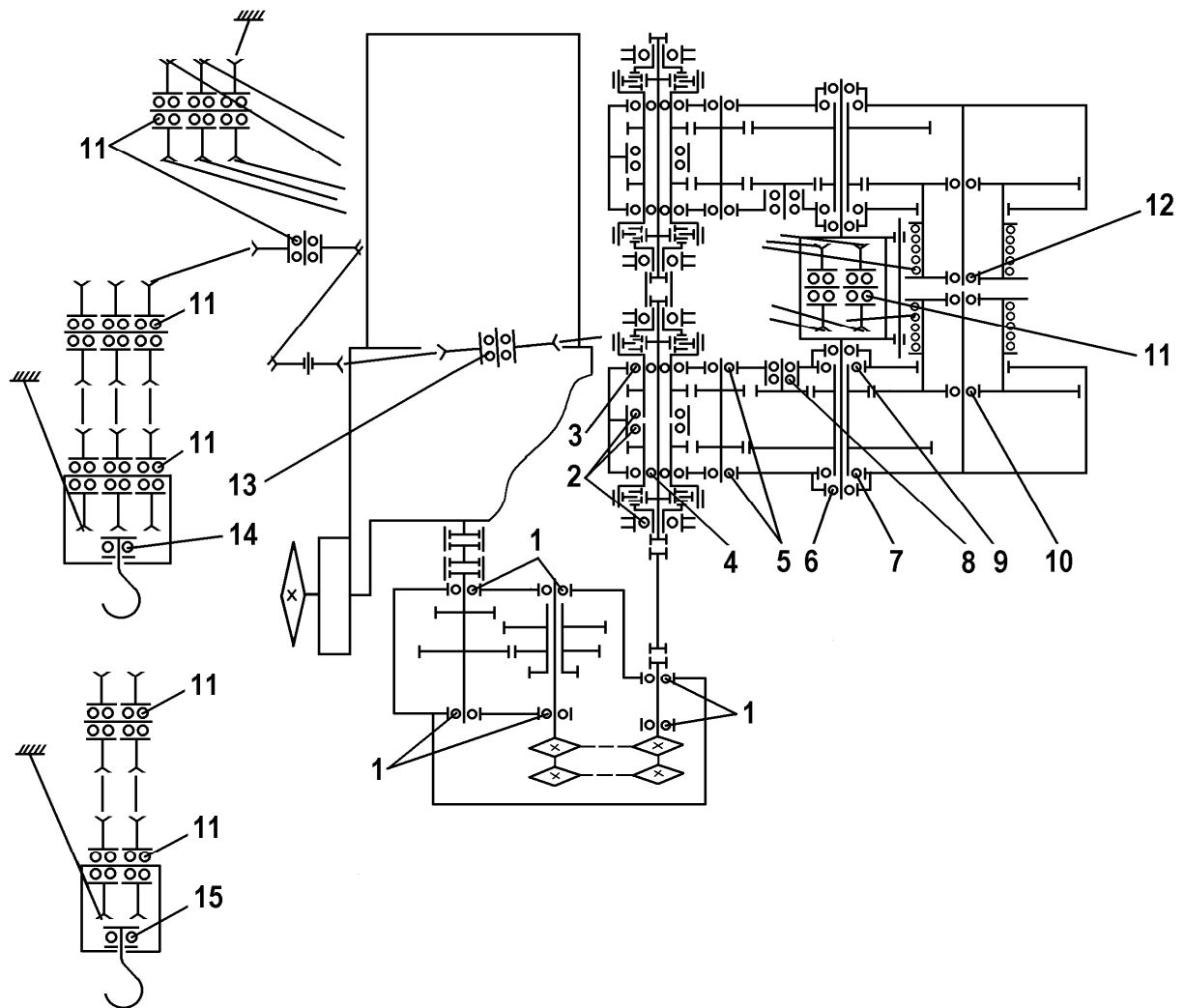


Рис. 1.3 Схема расположения подшипников
трубоукладочного оборудования
Fig 13 Layout of pipelayer equipment bearings

**СТАНДАРТИЗОВАННЫЕ ИЗДЕЛИЯ
STANDARDIZED ITEMS
ПОДШИПНИКИ
BEARINGS**

Позиция Item на рис. in Fig. 1.3	Условное обозначение Подшипника Bearing symbol	Масса, кг Mass, kg	Место установки Location		
			Рисунок Figure	Позиция Item	Кол-во на машину Qty Per tractor
1	310	1,08	15	8	6
			16	1	6
2	120	1,28	9	54	4
3	221	3,63	9	30	1
4	110	0,249	9	45	2
5	308	0,635	9	58	2
6	205	0,126	10	8	4
7	214	1,08	10	12	2
8	210AK	0,461	10	27	4
9	313	2,11	10	16	2
10	224	5,24	12	7	2
11	80218	2,174	13	12	4; 2*
			21	22	6; 4*
			22	6	6; 4*
			23	18	6; 4*
			24	26	2
12	228A	9,60	12	21	2
13	180205	0,128	24	17	1
14	8318	3,79	21	29	1
15	8314	2,09	21	29	1

* Для TR12
For TR12

**БОЛТЫ
BOLTS**

Обозначение Designation	Масса, кг Mass, kg	Рис. Figure	Поз. Item
M6-6gx12.88.35.019	0,0051	1.2	14
		1.86-1	4
		1.86-2	9
M6-6gx20.88.35.019	0,0061	1.86-2	16
M8-6gx16.88.35.019	0,0059	1.13-1	28
		1.44-1	21
		1.53-7	21
		1.86-1	19
		1.86-2	23
M8-6gx16.58.019	0,01	1.53-8	18
M8x20.58.019	0,0132	1.44-8	7
		1.44-9	30
M8-6gx20.88.35.019	0,012	1.53-7	25
M8-6gx25.88.35.019	0,014	1.44-3	40
M8x25.88.35.019	0,0151	1.44-9	16
		1.44-10	18
M8-6gx35.88.35.019	0,018	1.86-1	7
M10x18.58.019	0,018	1.44-1	13
		1.44-8	18
M10-6gx22.58.019	0,02	1.26-1	12
		1.53-3	8
M10-6gx25.58.019	0,02	1.2	29
		1.44-2	3
		1.44-5	2
M10x25.58.019	0,02	1.44-9	53
		1.53-1	2
M10-6gx30.58.019	0,025	1.2	27
		1.13-1	21
		1.44-2	11
		1.44-5	4
		1.44-9	37
		1.44-10	7
M10-6gx30.88.35.019	0,025	1.86-2	5
M10x30.58.019	0,0307	1.26-1	19
M10-6gx35.58.019	0,028	1.44-9	45
		1.86-1	24
M10x35.58.019	0,028	1.44-2	12
M10-6gx40.58.019	0,037	1.2	6
		1.13-1	14
M10-6gx45.58.019	0,0405	1.13-1	5
M10x55.58.019	0,0462	1.44-3	24
M10-6gx60.58.019	0,04	1.26-1	15
M10-6gx80.58.019	0,05	1.86-1	13
M12-6gx25.58.019	0,033	1.26-2	6
		1.53-5	13

M12-6gx25.58.019	0,033	1.53-7	22
M12-6gx25.88.45X.019	0,040	1.44-1	23
M12x25.58.019	0,033	1.53-6	3
Обозначение Designation	Масса, кг Mass, kg	Рис. Figure	Поз. Item
M12-6gx30.58.019	0,0382	1.53-8	29
M12x30.58.019	0,152	1.44-1	41
		1.44-6	8
		1.53-5	25
M12-6gx35.58.019	0,41	1.53-5	6
		1.53-7	13
M12x35.58.019	0,0484	1.53-6	13
M12-6gx40.58.019	0,041	1.1	20
		1.13-1	3
M16-6gx140.88.35.019	0,22	1.44-1	8
M16-8gx30.58.019	0,071	1.1	11
		1.53-2	8
		1.53-3	27
M20-8gx40.66.019	0,146	1.1	22
M20x50.88.35.019	0,169	1.44-6	23
		1.53-7	8
2816	0,0382	1.44-7	9
28234	0,219	1.2	35
28447	0,009	1.44-3	5
28558	0,048	1.44-9	46
		1.44-10	11
28579	0,053	1.26-3	6
28582	0,244	1.53-8	2
700-28-2486	0,26	1.2	2
700-28-2564	0,05	1.1	7
700-28-2568	0,3	1.1	27
700-28-2578	0,32	1.44-2	7
700-28-2579	0,1	1.44-7	15
700-28-2582	0,04	1.26-1	3
700-28-2588	0,555	1.2	39
700-28-2623	0,0963	1.44-1	26
700-28-2647	0,35	1.44-7	16

**ВИНТЫ
SCREWS**

Обозначение Designation	Масса, кг Mass, kg	Рис. Figure	Поз. Item
B.M8x16.14H	0,0042	1.44-3	8
		1.44-4	10
B.M8x16.14H	0,0042	1.44-9	49
B.M10-6gx22.58.019	0,014	1.14-5	5
700-35-583	0,011	1.86-1	13
700-35-2164	0,02	1.26-1	9
700-35-2202	0,006	1.44-3	11

ГАЙКИ NUTS

Обозначение Designation	Масса, кг Mass, kg	Рис. Figure	Поз. Item
M5-7H.6.019	0,0014	1.86-1	14
M6-7H.6.019	0,003	1.86-2	20
M10-7H.6.019	0,01	1.2	7
		1.13-1	10
		1.86-2	6
M10.6.019	0,01	1.44-9	38
M12-7H.6.019	0,0157	1.13-1	2
M16-7H.6.019	0,0163	1.44-1	9
M30x2.8.019	0,225	1.53-4	4
3013	0,041	1.2	4
3015	0,072	1.53-8	3
30210	0,118	1.44-1	6
30227	0,078	1.44-8	15
30230	0,23	1.2	33
700-30-177	0,62	1.44-1	30
700-30-727-01	0,016	1.1	8
700-30-2017-01	1,03	1.44-6	4
700-30-2264	0,19	1.44-3	9
		1.44-4	22
		1.44-9	50
700-30-2331	0,04	1.44-9	26
700-30-2352	0,8	1.53-4	9
700-30-2401	0,23	1.44-4	7
700-30-2403	0,05	1.53-5	23
700-30-2410	0,6	1.53-7	5
		1.2	20
700-30-2412	0,08	1.44-3	12

ЗАКЛЕПКИ RIVETS

Обозначение Designation	Масса, кг Mass, kg	Рис. Figure	Поз. Item
4x8.00	0,00122	1.53-1	7

КОЛЬЦА ПРУЖИННЫЕ SPRING RINGS

Обозначение Designation	Масса, кг Mass, kg	Рис. Figure	Поз. Item
700-58-2003	0,034	1.44-3	16
700-58-2211	0,043	1.44-10	9
700-58-2332	0,0028	1.53-8	20
700-58-2341	0,32	1.44-6	14
700-58-2412	0,0014	1.44-3	50
700-58-2533	0,04	1.26-3	21
		1.53-2	15
		1.53-3	21
700-58-2558	0,093	1.44-7	17
		1.53-5	18

Обозначение Designation	Масса, кг Mass, kg	Рис. Figure	Поз. Item
700-58-2558		1.53-6	7
		1.53-7	10
		1.53-8	30
700-58-2563	0,056	1.44-4	21
700-58-2575	0,08	1.44-9	13
700-58-2605	0,0144	1.44-9	9

ПРОБКИ PLUGS

Обозначение Designation	Масса, кг Mass, kg	Рис. Figure	Поз. Item
37104-1	0,143	1.44-9	57
37121	0,025	1.26-1	9
		1.44-8	1
700-37-2105	0,11	1.2	25
700-37-2154	0,1	1.44-4	1
		1.44-8	3
700-37-2283	0,063	1.44-5	11

ПРУЖИНЫ SPRINGS

Обозначение Designation	Масса, кг Mass, kg	Рис. Figure	Поз. Item
38347	0,004	1.44-9	33
38551	0,03	1.13-1	9
700-38-2153	22,74	1.53-8	7
700-38-2893	0,47	1.53-9	2
700-38-2894	0,08	1.53-8	22
700-38-2901	0,8	1.13-1	17
700-38-2903	0,8	1.44-1	34
700-38-2903-01	0,8	1.44-1	32

ШАЙБЫ WASHERS

Обозначение Designation	Масса, кг Mass, kg	Рис. Figure	Поз. Item
5Т 65Г 06	0,000432	1.86-1	15
6Т 65Г 09	0,000827	1.2	13
		1.86-1	5
		1.86-2	8
8Т 65Г 09	0,001678	1.13-1	27
		1.44-3	41
		1.44-8	8
		1.44-9	17
		1.53-8	19
		1.86-1	8
		1.86-2	24
10 ОТ 65Г 09	0,004212	1.2	8

Обозначение Designation	Масса, кг Mass, kg	Рис. Figure	Поз. Item		
10 ОТ 65Г 09		1.13-1	4		
		1.26-1	13		
		1.44-1	14		
		1.44-2	4		
		1.44-3	25		
		1.44-5	3		
		1.44-8	19		
		1.44-9	39		
		1.44-10	6		
		1.53-3	9		
		1.86-1	23		
		1.86-2	7		
		12 ОТ 65Г 09	0,006488	1.1	21
				1.26-2	7
1.26-3	17				
1.44-9	47				
1.44-10	10				
1.53-5	5				
1.53-6	2				
1.53-7	23				
16 ОТ 65Г 09	0,01334			1.1	10
				1.2	3
		1.44-1	10		
		1.53-2	9		
		1.53-3	28		
20 ОТ 65Г 09	0,02389	1.1	23		
		1.2	36		
		1.53-8	4		
24 ОТ 65Г 09	0,03855	1.1	28		
		1.44-2	8		
30 65Г 09	0,03905	1.2	34		
14x1.02.3кп	0,005412	1.13-1	37		
2.12.01.05	0,02	1.26-3	10		
3135-1	0,00627	1.53-5	36		
3197	0,015	1.44-1	15		
31109	0,0229	1.53-1	9		
31308	0,00408	1.2	9		
31308-1	0,00408	1.44-1	37		
		1.53-1	3		
		1.53-8	23		
31317	0,018	1.44-3	3		
31386	0,00215	1.86-1	9		
31386-1	0,00215	1.44-1	44		
31453	0,05	1.86-1	10		
		1.86-2	10		
31477-01	0,0113	1.13-1	15		
		1.53-1	9		
		1.53-5	34		
		1.53-8	10		
		1.44-5	10		
31543	0,004	1.44-5	10		
Обозначение Designation	Масса, кг Mass, kg	Рис. Figure	Поз. Item		
31544-1	0,00045	1.86-1	16		

700-31-944-03	0,005	1.44-1	22
700-31-2042	0,0235	1.53-8	33
700-31-2081	0,01	1.2	40
700-31-2204	0,0028	1.13-1	34
700-31-2579	0,002	1.44-1	20
700-31-2584	0,0045	1.44-9	27
700-31-2605	0,002	1.44-10	17
700-31-2613	0,173	1.53-4	8
700-31-2657	0,086	1.44-6	3
700-31-2662	0,01	1.53-5	2
		1.53-6	12
		1.53-7	14
700-31-2693	0,03	1.53-5	26
700-31-2696	0,4	1.2	19
		1.53-7	4
700-31-2702	0,01	1.53-5	26
700-31-2715	0,02	1.44-7	8
700-31-2716	0,04	1.44-7	2
700-31-2717	0,031	1.44-1	42
700-31-2718	0,14	1.44-1	31
700-31-2719	0,025	1.44-6	9
700-31-2742	0,06	1.86-1	22

ШПИЛЬКИ STUDS

Обозначение Designation	Масса, кг Mass, kg	Рис. Figure	Поз. Item
2994	0,07	1.13-1	11
29338	0,555	1.2	32
700-29-2521	0,38	1.53	33
700-29-2561-01	0,05	1.53	9

ШПЛИНТЫ COTTER PINS

Обозначение Designation	Масса, кг Mass, kg	Рис. Figure	Поз. Item
2,5x25	0,000931	1.53-8	24
8x80	0,0335	1.44-7	18
		1.53-4	10
8x80.019	0,0335	1.53-3	15
8x100.019	0,0402	1.23-7	6
		1.2	18
8,2x32	0,0100	1.1	9
4x25	0,00279	1.53-5	1
		1.53-6	9
		1.86-2	17
4x32.019	0,00335	1.53-3	2
4x32	0,00335	1.13-1	33

Обозначение Designation	Масса, кг Mass, kg	Рис. Figure	Поз. Item
4x32		1.53-5	1
4x40	0,00399	1.44-1	7
6,3x63	0,0163	1.53-1	10
		1.53-8	31

**ШПОНКИ
KEYS**

Обозначение Designation	Масса, кг Mass, kg	Рис. Figure	Поз. Item
34128	0,01	1.13-1	31
700-34-2051	0,013	1.44-4	30
700-34-2070	0,22	1.44-6	11

**ШТИФТЫ
PINS**

Обозначение Designation	Масса, кг Mass, kg	Рис. Figure	Поз. Item
3262	0,058	1.44-1	25
		1.44-2	5
700-32-221	0,12	1.2	41
700-32-2201	0,022	1.13-1	24
		1.44-9	40

2. Тракторы Т10МБ.0120-5, Т-10МБ.0121-5, Т10МБ.0122-5

**Группа
Group 01**

**Блок, картер, кожухи шестерен распределения и маховика
Block, Crankcase, Timing Gears and Flywheel Housings**

2.01-1

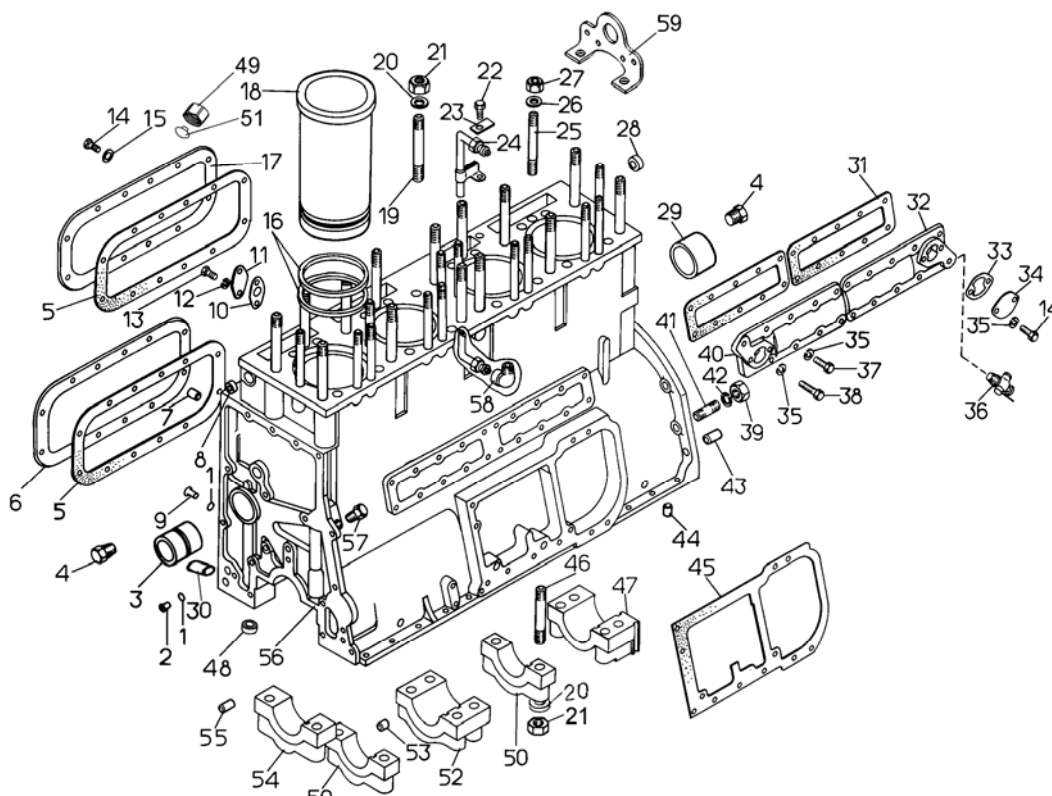


Рис Fig	Поз. Item	Обозначение Designation	Наименование	Name	Кол-во в сборочной единице Quantity in assembly unit
2.01-1	—	51-01-8-01СП	Блок дизеля	Diesel Engine Block	1
	1	40738	Кольцо	Ring	2
	2	01464	Трубка	Tube	1
	3	A57.02.001A,** A57.02.001A1	Втулка распределительного вала	Camshaft bushing	1
	4	700-37-2025	Пробка	Plug	2
	5	40849	Прокладка	Gasket	2
	6	51-01-201СП	Крышка	Cover	1
	7	32221	Штифт	Dowel	2
	8	0280	Заглушка	Stopper	1
	9	51-67-51	Жиклер	Jet	1
	10	40984	Прокладка	Gasket	1
	11	71134	Фланец	Flange	1
	12	—	Шайба 8Т 65Г 09	Washer	2
	13	—	Болт М8х20.58.019	Bolt	2
	14	—	Болт М10х20.58.019	Bolt	26

Рис Fig	Поз. Item	Обозначение Designation	Наименование	Name	Кол-во в сборочной единице Quantity in assembly unit
2.01-1	15	40839	Кольцо	Ring	24
	16	740.1002024 или 40210-02	Кольцо уплотнительное гильзы цилиндров	Ring	8
	17	51-01-202СП	Крышка	Cover	1
	18	51-01-82	Гильза	Liner	4
	19	01434	Шпилька	Stud	12
	20	700-31-2630	Шайба	Washer	26
	21	30211-02	Гайка	Nut	26
	22	–	Болт М6х16.58.019	Bolt	2
	23	700-31-158	Пластина стопорная	Locking plate	2
	24	14-09-141СП	Трубка	Tube	2
	25	2971	Шпилька	Stud	18
	26	3178-01	Шайба	Washer	18
	27	30212	Гайка	Nut	18
	28		Манжета 1.2-18х35-1	Cup	1
	29	A57.02.003A**	Втулка распределительного вала	Camshaft bushing	3
	30	700-32-2198	Штифт	Dowel	1
	31	700-40-4456	Прокладка	Gasket	2
	32	14-01-72	Крышка задняя	Rear cover	1
	33	46792	Прокладка	Gasket	2
	34	16-01-139	Крышка	Cover	2
	35	–	Шайба 10 ОТ 65Г 09	Washer	46
	36	–	Кран ПС7-2	Valve	1
	37	–	Болт М10х25.58.019	Bolt	18
	38	–	Болт М10х40.58.019	Bolt	2
	39	700-30-2415	Гайка	Nut	7
	40	14-01-71	Крышка	Cover	1
	41	29316	Шпилька	Stud	7
	42	–	Шайба 20 ОТ 65Г 09	Washer	11
	43	700-32-2210	Штифт 2.20х45	Dowel	2
	44	700-32-2202	Штифт 13h8х25	Dowel	2
	45	700-40-2195*	Прокладка	Gasket	1
	46	01403	Шпилька	Stud	14
	47	14-01-19**	Крышка заднего подшипника	Back bearing cap	1
	48	51-01-131	Жиклер	Jet	1
	49	700-41-3565	Гайка накидная	Nut	1
	50	011012**	Крышка промежуточного подшипника	Intermediate bearing cap	2
	51	700-41-3571	Заглушка сферическая	Stopper	1
	52	29-01-31**	Крышка среднего подшипника	Middle bearing cap	1
	53	700-32-2195	Штифт	Dowel	5
	54	011011**	Крышка переднего подшипника	Front bearing cap	1
	55	3262	Штифт	Dowel	2
	56	51-01-8**	Блок	Block	1
	57	379	Пробка	Plug	1
	58	41204-1	Колено	Elbow	2
	59	51-01-30	Проушина	Eye	2

* Для дизеля с пусковым двигателем
For diesel engine equipped with starting engine

** Заказывать комплект 51-01-109СП Блок
Order 51-01-109СП Block

Рис Fig	Поз. Item	Обозначение Designation	Наименование	Name	Кол-во в сборочной единице Quantity in assembly unit
2.01-2	—	51-01-152СП	Картер дизеля	Diesel Engine Crankcase	1
	1	67118-1	Пробка	Plug	1
	2	—	Болт М10×30.58.019	Bolt	39
	3	46588	Кольцо	Ring	2
	4	51-01-156СП*	Картер передний	Front crankcase	1
	5	700-40-4947	Прокладка	Gasket	1
	6	—	Болт М10×25.58.019	Bolt	12
	7	—	Шайба 10 ОТ 65Г 09	Washer	52
	8	29327	Шпилька	Stud	3
	9	51-01-180СП**; 51-01-181СП	Крышка	Cover	1
	10	31534**	Шайба	Washer	1
	11	700-40-6583**	Уплотнитель	Seal	1

2.01-2

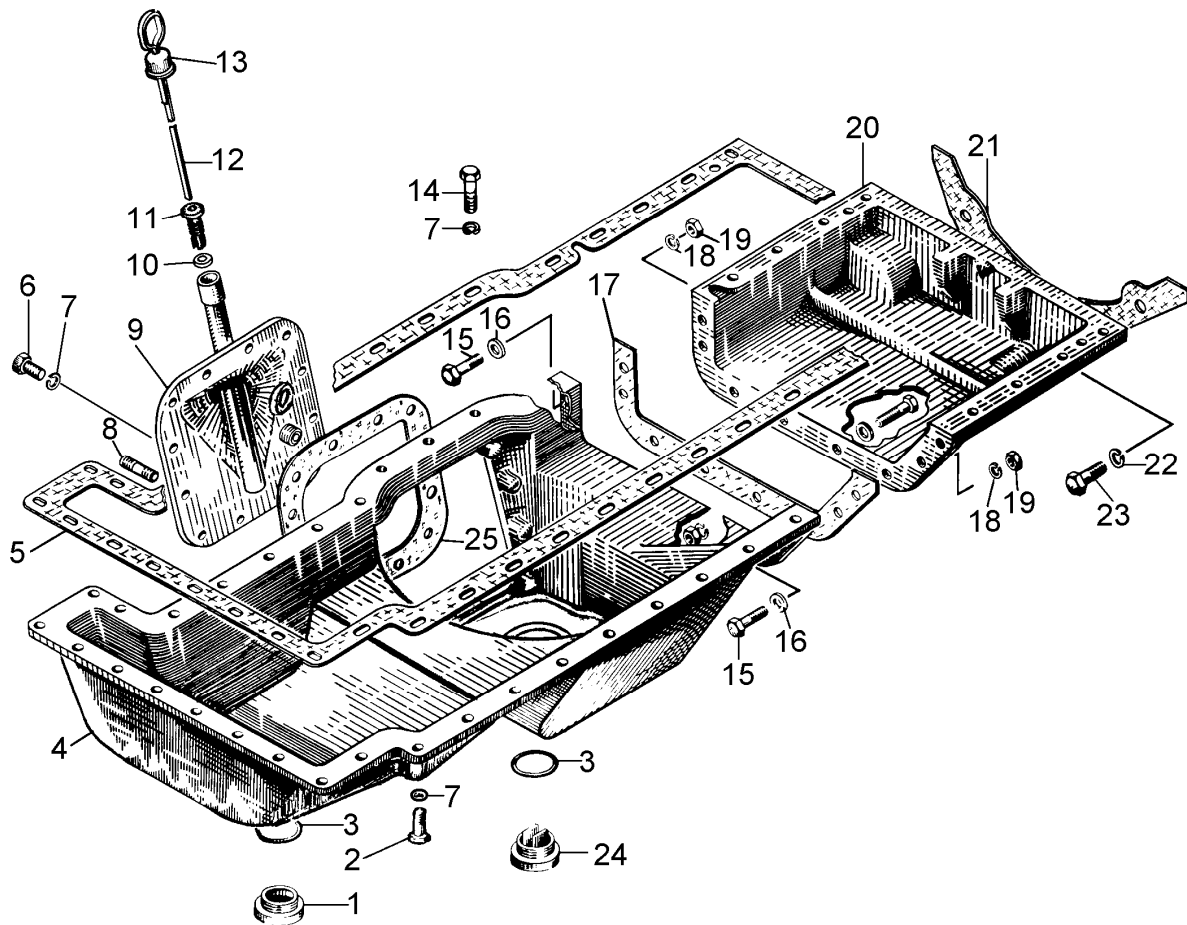


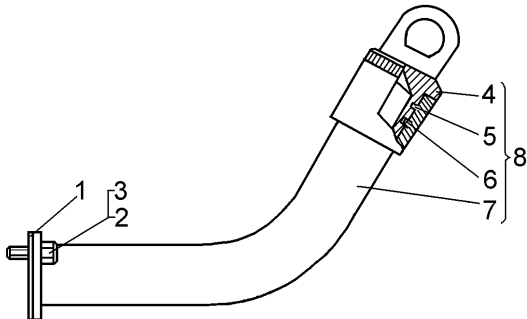
Рис Fig	Поз. Item	Обозначение Designation	Наименование	Name	Кол-во в сборочной единице Quantity in assembly unit
2.01-2	12	51-01-118СП**	Линейка	Oil dipstick	1
	13	51-01-34**	Колпачок	Cap	1
	14	–	Болт М10х35.58.019	Bolt	4
	15	–	Болт М12-6gx50.58.019	Bolt	8
	16	3135-1	Шайба	Washer	8
	17	700-40-3218*	Прокладка	Gasket	1
	18	–	Шайба 12 ОТ 65Г 09	Washer	8
	19	3011	Гайка	Nut	8
	20	51-01-36*	Картер задний	Rear crankcase	1
	21	46906-01	Прокладка	Gasket	1
	22	–	Шайба 20 ОТ 65Г 09	Washer	4
	23	–	Болт М20х50.88.35.019	Bolt	4
	24	65-01-101СП	Пробка	Plug	1
	25	40848	Прокладка	Gasket	1

* Заказывать комплект 51-01-123СП Картер
Order 51-01-123СП Crankcase

**Заказывать комплект 51-01-182СП Линейка.
Order 51-01-182СП Ruler

2.01-3			Горловина заливная	Filler Neck	
	1	40163	Прокладка	Gasket	1
	2	–	Болт М10х30.58.019	Bolt	2
	3	–	Шайба 10 ОТ 65Г 09	Washer	2
	4	65-01-111СП	Пробка	Plug	1
	5	46766	Кольцо уплотнительное	Sealing ring	1
	6	700-58-2543	Кольцо пружинное	Collar ring	1
	7	51-01-160СП	Горловина заливная с фланцем	Filler neck with flange	1
	8	51-01-169СП	Горловина заливная в сборе	Filler neck assembly	1

2.01-3



2.01-4

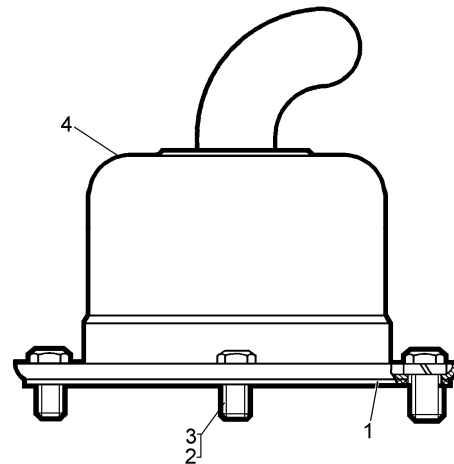
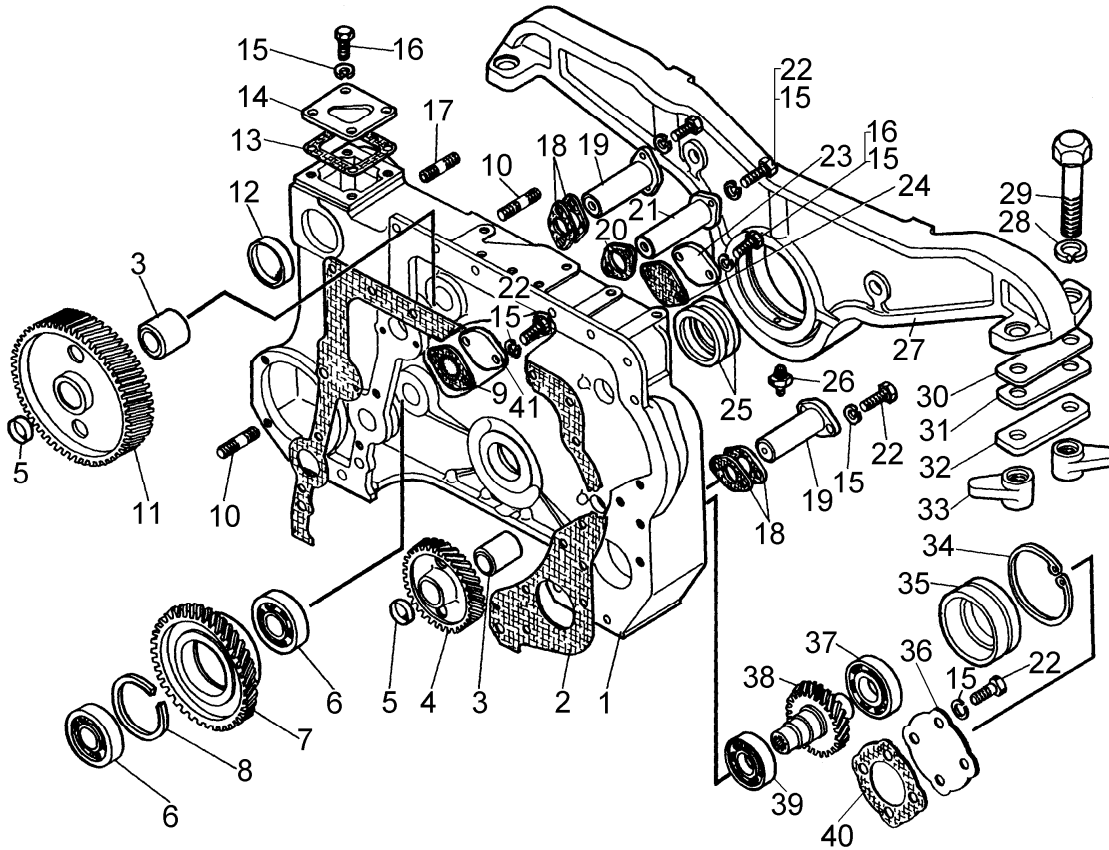


Рис Fig	Поз. Item	Обозначение Designation	Наименование	Name	Кол-во в сборочной единице Quantity in assembly unit
2.01-4	–	51-01-163СП	Сапун	Breather	1
	1	700-40-8607	Прокладка	Gasket	2
	2	–	Шайба 8Т 65Г 09	Washer	4
	3	–	Болт М8х16.58.019	Bolt	4
	4	51-01-161СП	Сапун	Breather	1

2.01-5



2.01-5	–	16-01-152СП	Кожух шестерен распределения	Timing Gear Casing	1
	1	16-01-100	Кожух шестерен распределения	Timing gear casing	1
	2	700-40-3105	Прокладка	Gasket	1
	3	01459*,**	Втулка	Bushing	1
	4	16-01-152*	Колесо зубчатое	Gear wheel	1
	5	013	Заглушка	Plug	2
	6	–	Подшипник 407	Bearing 407	2
	7	16-01-102	Колесо зубчатое	Gear wheel	1
	8	700-58-2112	Кольцо	Ring	1
9	46792	Прокладка	Gasket	1	

Рис Fig	Поз. Item	Обозначение Designation	Наименование	Name	Кол-во в сборочной единице Quantity in assembly unit
2.01-5	10	700-29-2192	Шпилька	Stud	8
	11	16-01-162**	Колесо зубчатое	Gear wheel	1
	12	01173	Заглушка	Plug	1
	13	40856	Прокладка	Gasket	1
	14	01479	Крышка	Cover	1
	15	–	Шайба 10 ОТ 65Г 09	Washer	20
	16	–	Болт М10х20.58.019	Bolt	6
	17	700-29-2354	Шпилька	Stud	5
	18	40285	Прокладка	Gasket	4
	19	01463	Ось	Axle	2
	20	700-40-3245	Прокладка	Gasket	1
	21	16-01-142	Ось	Axle	1
	22	–	Болт М10х25.58.019	Bolt	10
	23	051130	Заглушка	Plug	1
	24	700-40-2116	Прокладка	Gasket	1
	25	–	Манжета 2.1-68×92-4	Gland	1
	26	–	Масленка 1.3.Ц6	Lubricator 1.3.Ц6	1
	27	29-01-39	Опора	Support	1
	28	700-28-2480	Болт	Bolt	4
	29	–	Шайба 20 ОТ 65Г 09	Washer	4
	30	24-11-36	Прокладка	Gasket	2
	31	24-11-37	Прокладка	Gasket	2
	32	24-11-39	Планка	Strip	2
	33	50-11-72	Планка	Strip	4
	34	700-58-2084	Кольцо	Ring	1
	35	29-01-34	Крышка	Cover	1
	36	51-01-101	Крышка	Cover	1
	37	–	Подшипник 308	Bearing 308	1
	38	16-01-103	Колесо зубчатое	Gear wheel	1
	39	–	Подшипник 307	Bearing 307	1
	40	700-40-7962	Прокладка	Gasket	1
	41	16-01-139* ³	Крышка	Cover	1

*Заказывать 16-01-167СП Колесо зубчатое

Order 16-01-167СП Gear wheel

**Заказывать 16-01-166СП Колесо зубчатое

Order 16-01-166СП Gear wheel

*³Для дизеля с электростартерной системой пуска

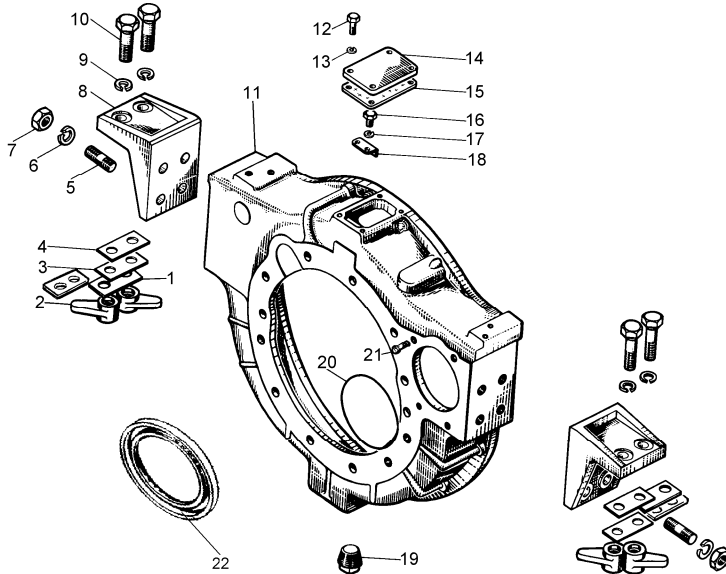
For diesel engine equipped with electric starting system

2.01-6			Кожух маховика дизеля	Diesel Engine Flywheel Casing	
	1	20461	Планка	Strip	2
	2	50-11-72	Планка	Strip	8
	3	01482	Прокладка	Gasket	6
	4	01481	Прокладка	Gasket	10
	5	700-29-2136	Шпилька	Stud	8
	6	–	Шайба 22 ОТ 65Г 09	Washer	4
	7	–	Гайка М22х1,5-6.019	Nut	8
	8	51-01-50	Лапа	Lug	2
	9	–	Шайба 20 ОТ 65Г 09	Washer	4
	10	700-28-2480	Болт	Bolt	4
	11	16-01-97-01	Кожух маховика	Flywheel casing	1
	12	–	Болт М10х20.58.019	Bolt	4
	13	–	Шайба 10 ОТ 65Г 09	Washer	4
	14	01479	Крышка	Cover	1

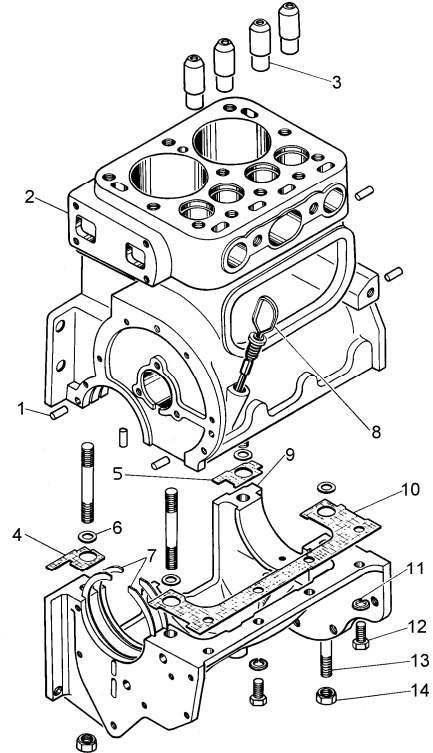
Рис Fig	Поз. Item	Обозначение Designation	Наименование	Name	Кол-во в сборочной единице Quantity in assembly unit
2.01-6	15	40856	Прокладка	Gasket	1
	16	—	Болт М6х16.58.019	Bolt	2
	17	—	Шайба 6Т 65Г 09	Washer	2
	18	16-01-178	Указатель	Indicator	1
	19	37104-1	Пробка	Plug	1
	20	700-40-2904*	Кольцо	Ring	1
	21	—	Болт М12×25.58.019*	Bolt	2
	22	—	Манжета 1.2-200х240-1	Gland	1

*Для дизеля с пусковым двигателем
For diesel engine equipped with starting engine

2.01-6



2.01-7

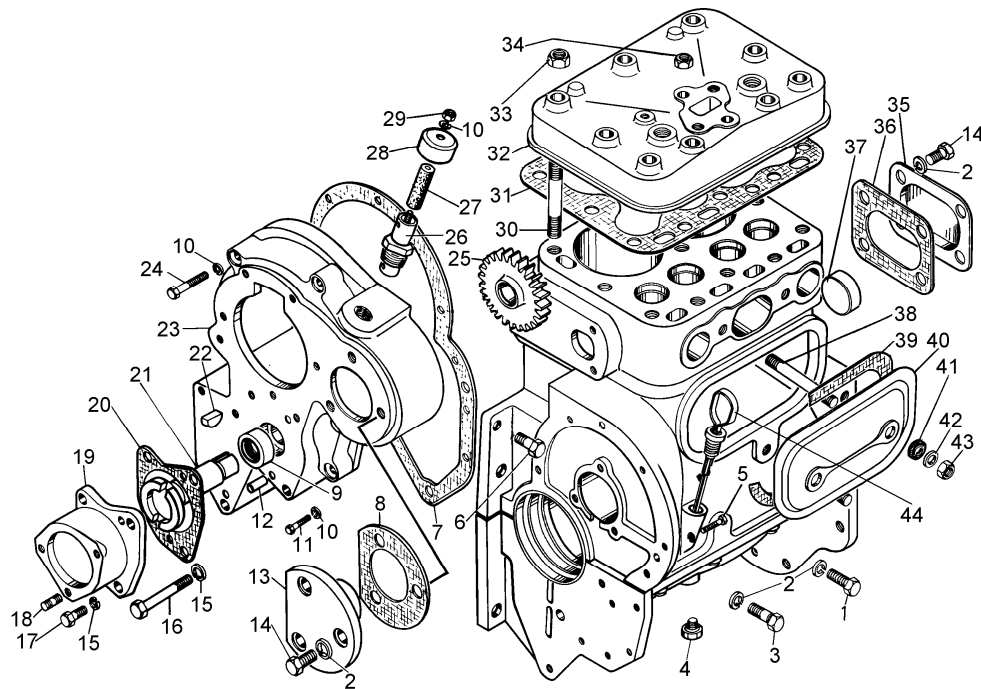


2.01-7			Блок-картер пускового двигателя	Starting Engine Block Crankcase	1
	1	700-32-2196	Штифт	Dowel	6
	2	17-01-109*	Блок цилиндров	Cylinder block	1
	3	01504	Втулка клапана	Valve bushing	4
	4	40302	Прокладка	Gasket	1
	5	40303	Прокладка	Gasket	1
	6	01207	Дистанционная шайба	Distance washer	4
	7	50 -12-538	Кольцо	Ring	2
	8	17-01-110*	Поддон	Pan	1
	9	17-01-162СП	Линейка масломерная	Oil dipstick	1
	10	40304	Прокладка	Gasket	1

Рис Fig	Поз. Item	Обозначение Designation	Наименование	Name	Количество в сборочной единице Quantity in assembly unit
2.01-7	11	—	Шайба 10 ОТ 65Г 09	Washer	4
	12	—	Болт М10х25.58.019	Bolt	4
	13	29466-01	Шпилька	Stud	4
	14	3082	Гайка	Nut	4

*Заказывать 17-01-164СП Блок-картер
Order 17-01-164СП Block-crankcase

2.01-8



2.01-8		17-01-13СП	Блок пускового двигателя	Starting Engine Block	
	—		Болт М10х30.58.019	Bolt	1
	1	—	Болт М10х30.58.019	Bolt	6
	2	—	Шайба 10 ОТ 65Г 09	Washer	15
	3	04207	Болт	Bolt	1
	4	371-01	Пробка	Plug	2
	5	28466	Болт	Bolt	1
	6	—	Болт М10х25.58.019	Bolt	1
	7	40866	Прокладка	Gasket	1
	8	700-40-3163	Прокладка	Gasket	1
	9	—	Манжета 2.2-22х40-2	Gland	1
	10	—	Шайба 6Т 65Г 09	Washer	12
	11	—	Болт М6х45.58.019	Bolt	6
	12	700-32-2196	Штифт	Dowel	2
	13	17-01-106	Опора	Support	1
	14	—	Болт М10х22.58.019	Bolt	7
	15	—	Шайба 8Т 65Г 09	Washer	4
	16	—	Болт М8х45.58.019	Bolt	1
	17	—	Болт М8х25.88.35.019	Bolt	3
	18	29363	Шпилька	Stud	3

Рис Fig	Поз. Item	Обозначение Designation	Наименование	Name	Кол-во в сборочной единице Quantity in assembly unit
2.01-8	19	17-01-100	Кронштейн	Bracket	1
	20	700-40-6966	Прокладка	Gasket	1
	21	10568-01	Валик	Shaft	1
	22	34126	Шпонка	Key	1
	23	17-01-114-1	Корпус распределительных шестерен	Timing gear housing	1
	24	–	Болт М6х60.58.019	Bolt	4
	25	10497	Шестерня	Gear	1
	26	01201СП; 01265СП	Корпус сапуна Сапун	Breather body Breather	1 1
	27	–	Набивка	Packing	1
	28	01200	Крышка	Cover	1
	29	–	Гайка М6.6.019	Nut	1
	30	2997	Шпилька	Stud	11
	31	700-40-20006СП	Прокладка	Gasket	1
	32	02240-01	Головка цилиндров	Cylinder head	1
	33	700-30-2414	Гайка	Nut	9
	34	30209	Гайка	Nut	2
	35	01510	Крышка	Cover	1
	36	40863	Прокладка	Gasket	1
	37	01196	Заглушка	Stopper	1
	38	2994	Шпилька	Stud	2
	39	40225	Прокладка	Gasket	1
	40	01187	Крышка	Cover	1
	41	700-40-7058	Прокладка	Gasket	2
	42	31308	Шайба	Washer	2
	43	–	Гайка М10.6.019	Nut	2
	44	17-01-162СП	Линейка масломерная	Oil dipstick	1

Группа Group 02 Головка цилиндров дизеля Diesel Engine Cylinder Head

Рис Fig	Поз. Item	Обозначение Designation	Наименование	Name	Кол-во в сборочной единице Quantity in assembly unit
2.01-1	–	51-02-3СП	Головка цилиндров	Cylinder Head	1
	1	14-02-33-В	Клапан впускной	Inlet valve	2
	2	65-02-101СП; 51-02-110СП	Прокладка	Gasket	2
	3	51-02-40	Головка цилиндров	Cylinder head	1
	4	51-02-41	Втулка клапана	Valve bushing	4
	5	700-38-2862	Пружина	Spring	4
	6	700-38-2813	Пружина клапана	Valve spring	4
	7	0489	Тарелка пружины клапана	Valve spring disc	4
	8	51-02-15	Сухарик клапана	Valve slide block	8
	9	51-02-47	Прокладка	Gasket	2
	10	51-02-48	Втулка	Bushing	2
	11	700-40-9288	Кольцо	Ring	4
	12	51-02-44	Дефлектор короткий	Deflector, short	4
	13	51-02-42	Пробка стопорная	Stop plug	2
	14	29466-01	Шпилька	Stud	4
15	51-02-50	Заглушка сферическая	Spherical stopper	4	

2.02-1

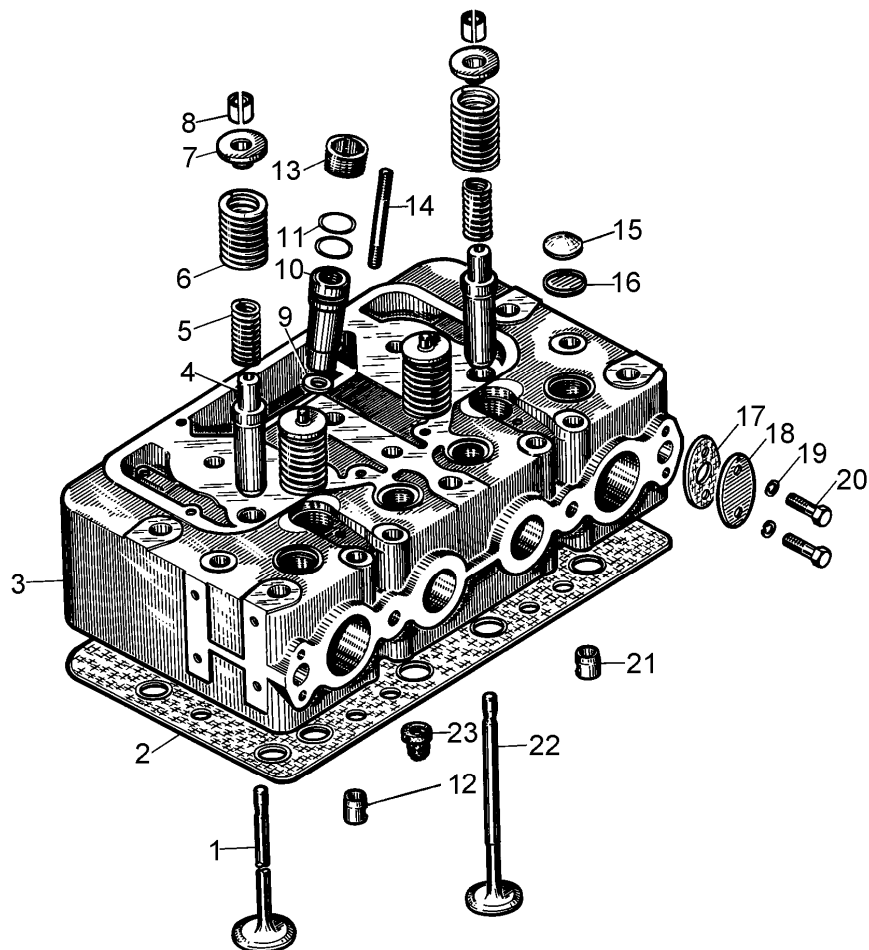


Рис Fig	Поз. Item	Обозначение Designation	Наименование	Name	Кол-во в сборочной единице Quantity in assembly unit
2.02-1	16	51-02-49	Донышко	Bottom	4
	17	40157	Прокладка	Gasket	2
	18	0299	Заглушка	Stopper	2
	19	–	Шайба 8Т 65Г 09	Washer	4
	20	–	Болт М8х20.58.019	Bolt	4
	21	51-02-43	Дефлектор длинный	Deflector, long	4
	22	14-02-32	Клапан выпускной	Outlet valve	2
	23	700-40-9163	Кольцо уплотнительное	Packing ring	16

Позиции 2,14,17,18,20,23 в комплект 51-02-3СП не входят.
Items 2, 14, 17, 18, 20, 23 are not included in set 51-02-3СП

2.03-1

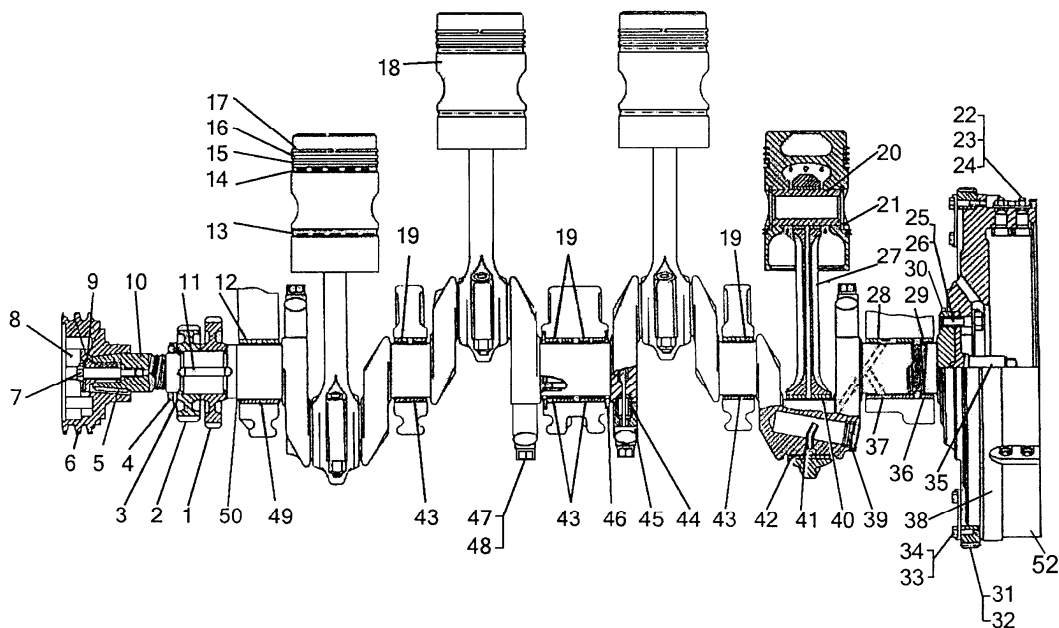


Рис. Fig	Поз. Item	Обозначение Designation	Наименование	Name	Кол-во в сборочной единице Quantity in assembly unit
2.03-1			Кривошипно-шатунный механизм дизеля	Diesel Engine Crank Gear	
	1	16-03-37	Колесо зубчатое	Gear wheel	1
	2	16-03-20	Колесо зубчатое	Gear wheel	1
	3	16-03-49	Шайба	Washer	1
	4	03323	Гайка	Nut	1
	5	34107	Шпонка	Key	1
	6	14-03-12	Шкив	Pulley	1
	7	03331	Болт	Bolt	1
	8	51-03-15	Стопор	Stopper	1
	9	31337	Пластина	Plate	1
	10	16-03-112СП; 16-03-112 ОК СП 16-03-112 ОШ СП 16-03-112 ОКШ СП	Вал коленчатый	Crankshaft	1
	11	34106	Шпонка	Key	1
	12	A23.01-103.059-04* ⁴	Вкладыш коренного подшипника верхний	Main bearing insert	4
	13	СТ А27.17.83.072*	Кольцо маслосъемное	Oil ring	4
	14	СТ А27.17.83.000*	Кольцо маслосъемное	Oil ring	4
	15	СТ А27.07.01.064*	Кольцо компрессионное	Pressure ring	4
	16	СТ А27.07.02.069*	Кольцо компрессионное	Pressure ring	4
	17	СТ А27.07.02.162*	Кольцо компрессионное	Pressure ring	4
18	51-03-40	Поршень	Piston	4	

Рис. Fig	Поз. Item	Обозначение Designation	Наименование	Name	Кол-во в сборочной единице Quantity in assembly unit
2.03-1	19	A23.01-103.061-04* ⁴	Вкладыш коренного подшипника верхний	Main bearing upper insert	4
	20	16-03-50-01	Палец поршневой	Piston pin	4
	21	03306	Замок поршневого пальца	Piston pin lock	8
	22	16-03-13	Сухарь	Slide block	6
	23	3011	Гайка	Nut	6
	24	16-03-12	Пластина замковая	Lock plate	3
	25	28504	Болт	Bolt	6
	26	31335	Пластина	Plate	3
	27	51-03-112СП	Шатун	Connecting rod	4
	28	A23.01-103.063-04* ⁴	Вкладыш коренного подшипника	Main bearing insert	1
	29	A23.01-103.065-04* ⁴	Вкладыш коренного подшипника	Main bearing insert	1
	30	65-03-4	Втулка	Bushing	1
	31	59-03-21**	Венец	Rim	1
	32	03618-1* ³	Венец	Rim	1
	33	700-28-2465	Болт	Bolt	5
	34	–	Шайба100Т 65Г 09	Washer	5
	35	16-03-17* ⁹	Цапфа	Journal	1
	36	A23.01-103.066-04* ⁴	Вкладыш коренного подшипника нижний	Main bearing lower insert	1
	37	A23.01-103.064-04* ⁴	Вкладыш коренного подшипника нижний	Main bearing lower insert	1
	38	59-03-117СП**; 16-03-111СП* ³ ; 16-03-30** * ³	Маховик	Flywheel	1
	39	03652-1; 03652	Заглушка	Plug	4
	40	A23.01-100.025* ⁵	Вкладыш шатунного подшипника верхний	Rod bearing upper insert	4
	41	03696	Труба	Pipe	4
	42	A23.01-100.026* ⁵	Вкладыш шатунного подшипника нижний	Rod bearing lower insert	4
	43	A23.01-103.062-04* ⁴	Вкладыш коренного подшипника нижний	Main bearing lower insert	4
	44	14-03-17* ⁶	Втулка	Bushing	8
	45	14-03-18* ⁶ ; 14-03-20* ⁶ ; 51-03-16* ⁶	Противовес	Counterweight	4
	46	A23.01-13701А-03	Полукольцо упорное	Thrust semi-ring	4
	47	700-31-2125* ⁶	Пластина	Plate	4
	48	700-28-2130* ⁶	Болт	Bolt	8
	49	A23.01-103.060-04* ⁴	Вкладыш коренного подшипника нижний	Main bearing lower insert	1
50	16-03-36* ⁶ ; 16-03-36 ОК; 16-03-36 ОШ; 16-03-36 ОКШ	Вал коленчатый	Crankshaft	1	

*Заказывать комплект СТ 51-03-122СП Кольца поршневые

Order set СТ 51-03-122СП, piston rings

**Заказывать комплект 59-03-117СП дизелей с электростартерной системой пуска

Order set 59-03-117СП, diesel engines with electric starting system

*³ Заказывать комплект 16-03-111СП дизелей с пусковым двигателем.

Order set 16-03-111СП, diesel engines with starting engine

*⁴ Заказывать комплект А23.01-103-160сбС; Коренные вкладыши

Order set А23.01-100-160сбС, Main shaft inserts

*⁵ Заказывать комплект А23.01-100-160сбС; Шатунные вкладыши

Order set А23.01-100-160сбС, Connecting rod insert

*⁶ Заказывать комплект 16-03-112СП; Вал коленчатый

Order set 16-03-112СП, Crankshaft

2.03-2

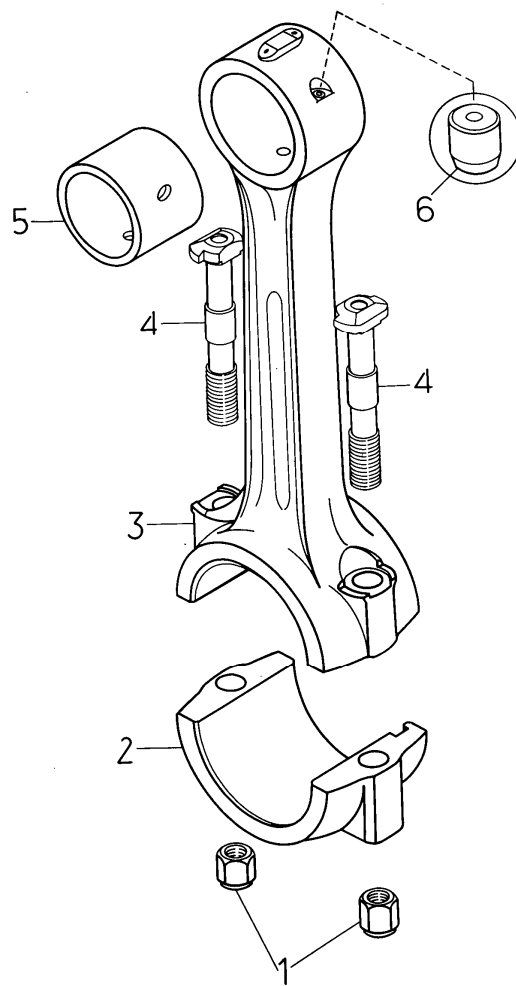


Рис. Fig	Поз. Item	Обозначение Designation	Наименование	Name	Кол-во в сборочной единице Quantity in assembly unit
2.03-2	–	51-03-112СП	Шатун	Connecting Rod	4
	–	A20.17.000	Болт-гайка. Комплект	Bolt-nut. Set	2
	1	A20.17.001	Гайка	Nut	2
	2	16-03-43	Крышка	Cover	1
	3	51-03-30	Шатун	Connecting rod	1
	4	A20.17.002	Болт	Bolt	2
	5	51-03-28	Втулка	Bushing	1
6	51-03-29	Жиклер	Jet	1	

2.03-3

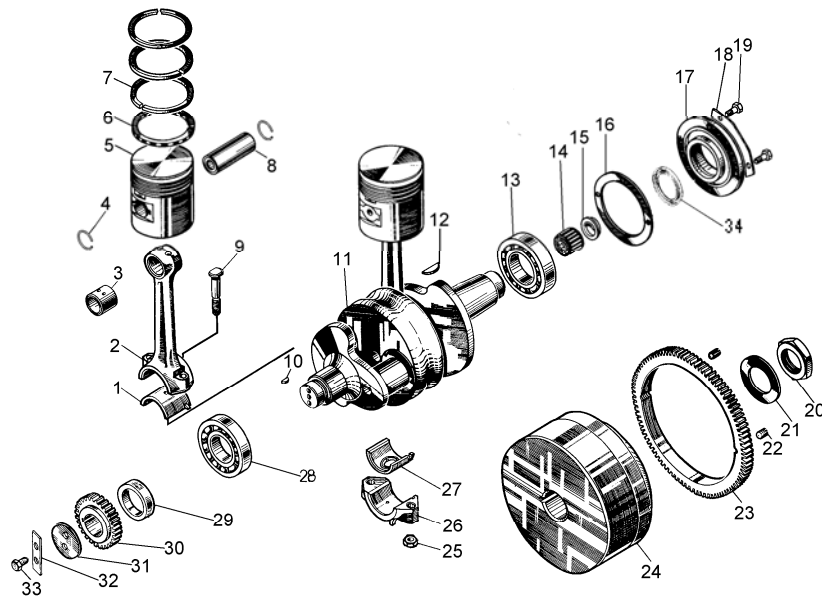


Рис. Fig	Поз. Item	Обозначение Designation	Наименование	Name	Кол-во в сборочной единице Quantity in assembly unit
2.03-3			Кривошипно-шатунный механизм пускового двигателя	Starting Engine Crank Gear	
	1	A23.01-5403* ³	Вкладыш	Insert	2
	2	03344*	Шатун	Connecting rod	1
	3	03148	Втулка шатуна	Bushing	1
	4	17-03-29	Кольцо	Ring	4
	5	17-03-27	Поршень	Piston	2
	6	03351**	Кольцо поршневое маслосъемное	Oil piston ring	2
	7	03350**	Кольцо поршневое компрессионное	Compression piston ring	6
	8	03158; 03158-1	Палец поршневой	Piston pin	2
	9	03346*	Болт шатунный	Connecting rod	4
	10	34126	Шпонка	Key	1
	11	03341	Вал коленчатый	Crankshaft	1
	12	3423	Шпонка	Key	1
	13	–	Подшипник 211AK	Bearing	1
	14	–	Подшипник 3K20x34x24,3E; 45804	Bearing	1
	15	03134	Заглушка	Stopper	1
	16	40301	Прокладка	Gasket	1
17	17-03-23	Крышка	Cover	1	

Рис. Fig	Поз. Item	Обозначение Designation	Наименование	Name	Кол-во в сборочной единице Quantity in assembly unit
2.03-3	18	17-03-16	Пластина	Plate	2
	19	–	Болт М6х16.58.019	Bolt	4
	20	03144	Гайка	Nut	1
	21	31100	Шайба	Washer	1
	22	–	Винт В.М8-8гх12.14Н	Screw	2
	23	17-03-3	Венец маховика	Flywheel rim	1
	24	17-03-2	Маховик	Flywheel	1
	25	3082*	Гайка	Nut	2
	26	03345*	Крышка шатуна	Connecting cover	1
	27	A23.01-5404* ³	Вкладыш	Insert	2
	28	–	Подшипник 210АК	Bearing	1
	29	03174	Кольцо	Ring	1
	30	03356	Шестерня	Gear	1
	31	03142	Шайба	Washer	1
	32	3199	Пластина стопорная	Stop plate	1
	33	–	Болт М8×20.58.019	Bolt	2
34	–	Манжета 1.2-55×80.1	Gland	1	

* Заказывать комплектно 03740СП

* Order in complete 03740СП

**Заказывать комплектно 03712СП

** Order in complete 03712СП

*³Заказывать комплектно А23.01-54-130сбП2Н

*³ Order in complete А23.01-54-130сбП2Н

Группа
Group

04

Механизмы газораспределения Valve Timing Gears

Рис. Fig	Поз. Item	Обозначение Designation	Наименование	Name	Кол-во в сборочной единице Quantity in assembly unit
2.04-1			Механизм газораспределения дизеля	Diesel Engine Valve Timing Gear	
	1	14-04-23	Кронштейн	Bracket	4
	2	40845	Прокладка	Gasket	4
	3	02236	Подшипник	Bearing	1
	4	14-04-20-1	Вал распределительный	Camshaft	1
	5	04207	Болт	Bolt	8
	6	–	Болт М10х30.58.019	Bolt	12
	7	51-04-45	Штанга толкателя	Pusher rod	8
	8	–	Кольцо 014-018-25-2-5	Ring	1
	9	0280	Заглушка	Stopper	2
	10	14-04-119СП	Колпак	Hood	1
	11	31383	Пластина	Plate	1
	12	–	Болт М10х25.58.019	Bolt	14
	13	14-04-26	Валик декомпрессора	Decompressor shaft	1
	14	16-04-22	Основание колпака	Hood base	2;1*
	15	41242	Штуцер	Pipe union	2
	16	14-04-24	Валик коромысел	Rocker shaft	2
17	–	Шплинт 4х40	Cotter pin	4	

2.04-1

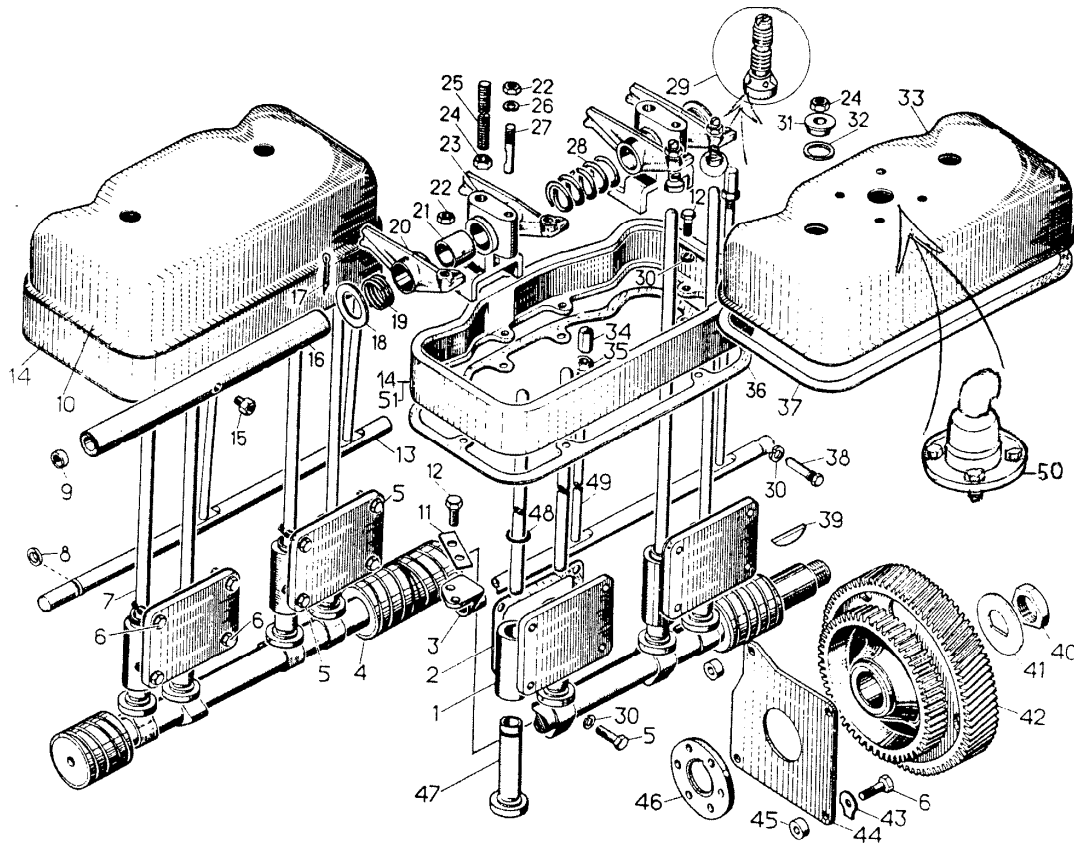


Рис. Fig	Поз. Item	Обозначение Designation	Наименование	Name	Кол-во в сборочно й единице Quantity in assembly unit
2.04-1	18	3177	Шайба	Washer	4
	19	700-38-2026	Пружина	Spring	4
	20	14-04-21-2	Коромысло клапана	Rocker	8
	21	51-04-47	Втулка	Bushing	4
	22	30209	Гайка	Nut	12
	23	14-04-27	Стойка	Stay	4
	24	700-30-2417	Гайка	Nut	8
	25	29314	Шпилька	Stud	4
	26	-	Шайба 12 ОТ 65Г 09	Washer	2
	27	04216	Стопор	Stopper	4
	28	700-38-2465	Пружина	Spring	2
	29	65-04-2	Винт	Screw	8
	30	-	Шайба 10 ОТ 65Г 09	Washer	29
	31	51-04-55	Втулка	Bushing	4
	32	46267	Прокладка	Gasket	4
	33	14-04-119-01СП	Колпак	Hood	1
	34	02277	Наконечник	Tip	4
35	-	Гайка ГПШ-М10х1	Nut	4	

Рис. Fig	Поз. Item	Обозначение Designation	Наименование	Name	Кол-во в сборочно й единице Quantity in assembly unit
2.04-1	36	700-40-2108	Прокладка	Gasket	2
	37	700-40-2896; 700-40-8148; 700-40-8868	Прокладка	Gasket	2
	38	700-35-2009	Винт	Screw	1
	39	3420	Шпонка	Key	1
	40	3055	Гайка	Nut	1
	41	3170-01	Шайба	Washer	1
	42	04202-1	Колесо зубчатое	Gear wheel	1
	43	3137	Шайба	Washer	4
	44	04203	Плита	Plate	1
	45	0474	Втулка	Bushing	4
	46	0473	Шайба	Washer	1
	47	51-04-108СП	Толкатель	Pusher	8
	48	04205	Кольцо пружинное	Ring	8
	49	02219	Штанга декомпрессора	Decompressor rod	4
	50	51-01-163СП	Сапун	Breather	1
	51	51-04-27*	Основание колпака	Cap base	1

* При установке турбокомпрессора К-27
With turbo-supercharger K-27 mounted

2.04-2

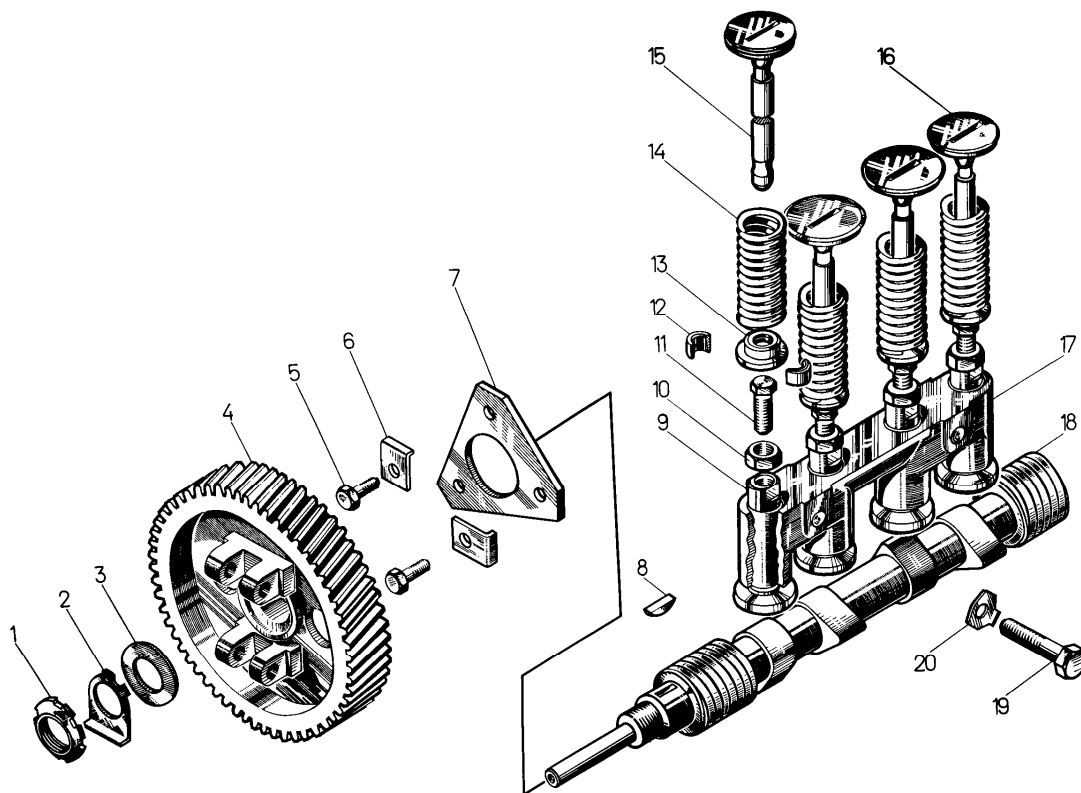


Рис. Fig	Поз. Item	Обозначение Designation	Наименование	Name	Кол-во в сборочно й единице Quantity in assembly unit
2.04-2			Механизм газораспределения пускового двигателя	Starting Engine Valve Timing Gear	
	1	04233	Гайка	Nut	1
	2	31357	Шайба	Washer	1
	3	04232	Шайба нажимная	Pressure washer	1
	4	17-04-1	Шестерня	Gear	1
	5	–	Болт М8х16.58.019	Bolt	3
	6	31102	Пластина стопорная	Locking plate	3
	7	04103	Шайба упорная	Thrust washer	1
	8	34126	Шпонка	Key	1
	9	04110	Толкатель клапана	Valve tappet	4
	10	3083	Гайка	Nut	4
	11	04112	Болт толкателя	Tappet bolt	4
	12	04119	Сухарик клапана	Valve slide block	8
	13	04118	Тарелка клапана	Valve disc	4
	14	3868	Пружина	Spring	4
	15	04234	Клапан впускной	Inlet valve	2
	16	04235	Клапан выпускной	Outlet valve	2
	17	04111	Кронштейн	Bracket	1
	18	04230	Вал распределительный	Camshaft	1
	19	–	Болт М10х45.58.019	Bolts	2
	20	3198	Шайба стопорная	Locking washer	2

**Гру
ппа 05
Group**

**Агрегаты систем впуска и выпуска
Inlet and Outlet System Assemblies**

Рис. Fig	Поз. Item	Обозначение Designation	Наименование	Name	Количество в сборочно й единице Quantity in assembly unit
2.05-1			Установка агрегатов систем впуска и выпуска	Mount of Inlet and Outlet System Assemblies	
	1	51-05-6-01	Кронштейн	Bracket	1
	2	3011	Гайка	Nut	4
	3	3135-1	Шайба	Washer	8
	4	–	Шайба 12 ОТ 65Г 09	Washer	8
	5	–	Болт М12х30.58.019	Bolt	4
	6	51-05-215СП; 700-21-6561*	Воздухоочиститель	Air cleaner	1
	7	51-05-216СП	Мультициклон	Multi-cyclone	1
	8	51-05-322-01СП	Хомут	Clamp	1
	9	51-05-205СП	Воздухозаборник	Air intake	1
	10	700-28-2381	Болт	Bolt	2
	11	31308-1	Шайба	Washer	6
	12	132.3839.600; 132.3839.600-Э; 132.3839.600-Т	Датчик электрический сигнализатора засоренности воздушного фильтра	Diesel engine air cleaner clogging device sensor	1
	13	700-40-3484	Рукав	Sleeve	1
	14	сб. 3319-209-1	Хомут	Clamp	2
	15	51-05-594	Труба	Pipe	1
	16	51-05-192СП	Глушитель	Muffler	1

2.05-1

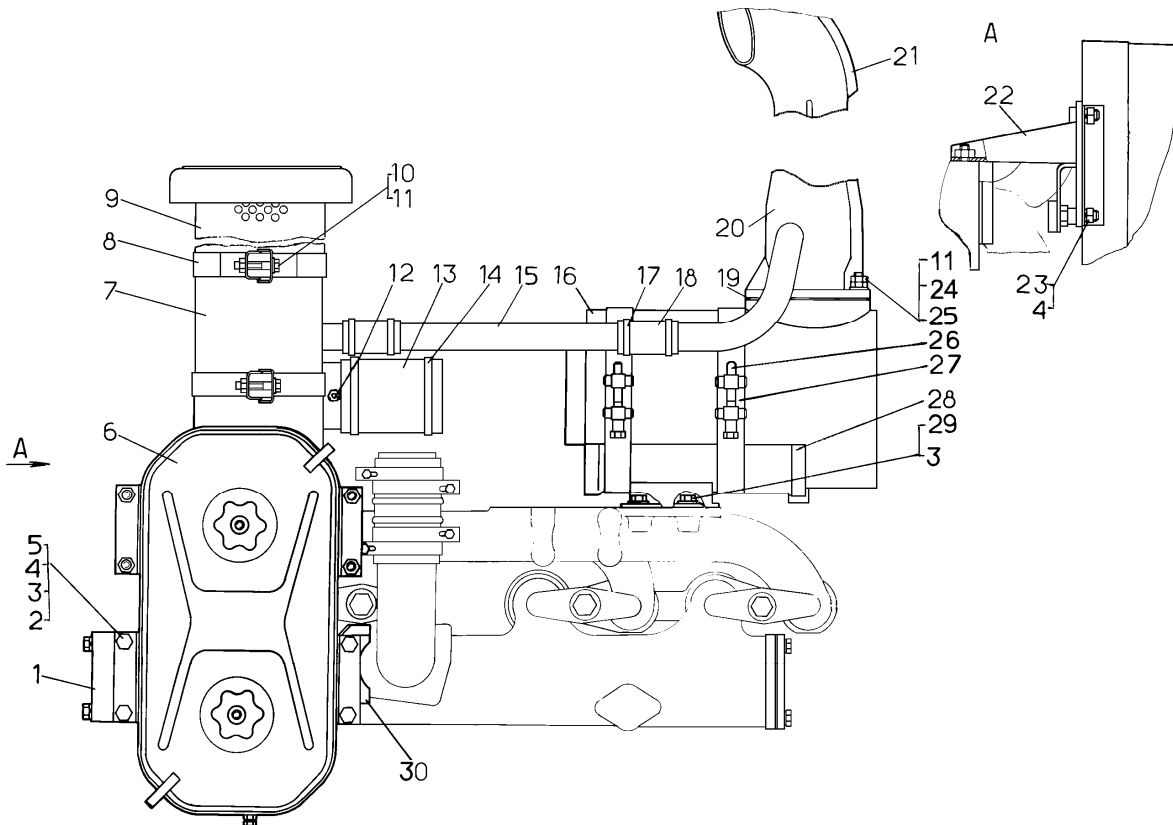


Рис. Fig	Поз. Item	Обозначение Designation	Наименование	Name	Количество в сборочной единице Quantity in assembly unit
2.05-1	17	700-41-2235-16СП; 700-41-2235-17СП	Хомут	Clamp	4
	18	700-40-3686	Рукав	Sleeve	2
	19	700-40-2636	Прокладка	Gasket	1
	20	65-05-149СП	Труба выхлопная	Exhaust pipe	1
	21	51-05-143 -01СП	Патрубок	Branch pipe	1
	22	51-05-106СП	Кронштейн	Bracket	1
	23	-	Гайка М12.6.019	Nut	4
	24	-	Шпилька 2М10 х $\frac{3p}{6g}$ х35.66.089	Stud	6
	25	-	Гайка М10-7Н.6.089	Nut	12
	26	51-05-116СП	Болт стяжной	Coupling bolt	2
	27	51-05-295СП	Хомут	Clamp	2
	28	51-05-247СП	Кронштейн	Bracket	1
	29	-	Болт М12х25.58.019	Bolt	4
	30	51-05-5	Кронштейн	Bracket	1

* С фильтрующим элементом А41.10.000-02СП
With paper filtering element А41.10.000-02СП

Рис. Fig	Поз. Item	Обозначение Designation	Наименование	Name	Кол-во в сборочной единице Quantity in assembly unit
2.05-2			Установка коллекторов (для дизелей с турбокомпрессором ТКР 8,5С)	Mount of manifolds (For diesel engines equipped with supercharger ТКР 8.5С)	
	1	51-05-299СП	Коллектор впускной	Inlet manifold	1
	2	51-05-325	Крышка	Cover	1
	3	—	Шайба 10 ОТ 65Г 09	Washer	12
	4	—	Болт М10х25.58.019	Bolt	10
	5	700-40-7403	Прокладка	Gasket	1
	6	3013	Гайка	Nut	2
	7	700-29-2210	Шпилька	Stud	2
	8	05688-1	Планка	Strip	4
	9	700-40-3880СП	Прокладка	Gasket	2
	10	51-05-313	Коллектор выпускной	Outlet manifold	1
	11	700-46-2283	Рукав	Sleeve	1
	12	700-41-2222СП	Хомут	Clamp	2
	13	—	Шайба 8Т 65Г 09	Washer	7
	14	—	Гайка М8х1.6.019	Nut	3
	15	51-05-370СП	Патрубок	Branch	1
	16	700-40-8147	Прокладка	Gasket	1
	17	51-54-1-01СП	Турбокомпрессор ТКР 8,5С	Turbosupercharger	1
	18	700-28-2585	Болт	Bolt	4
	19	51-05-314	Вставка	Insertion piece	1
20	51-54-30; 92.264	Кольцо уплотнительное	Packing ring	1	

2.05-2

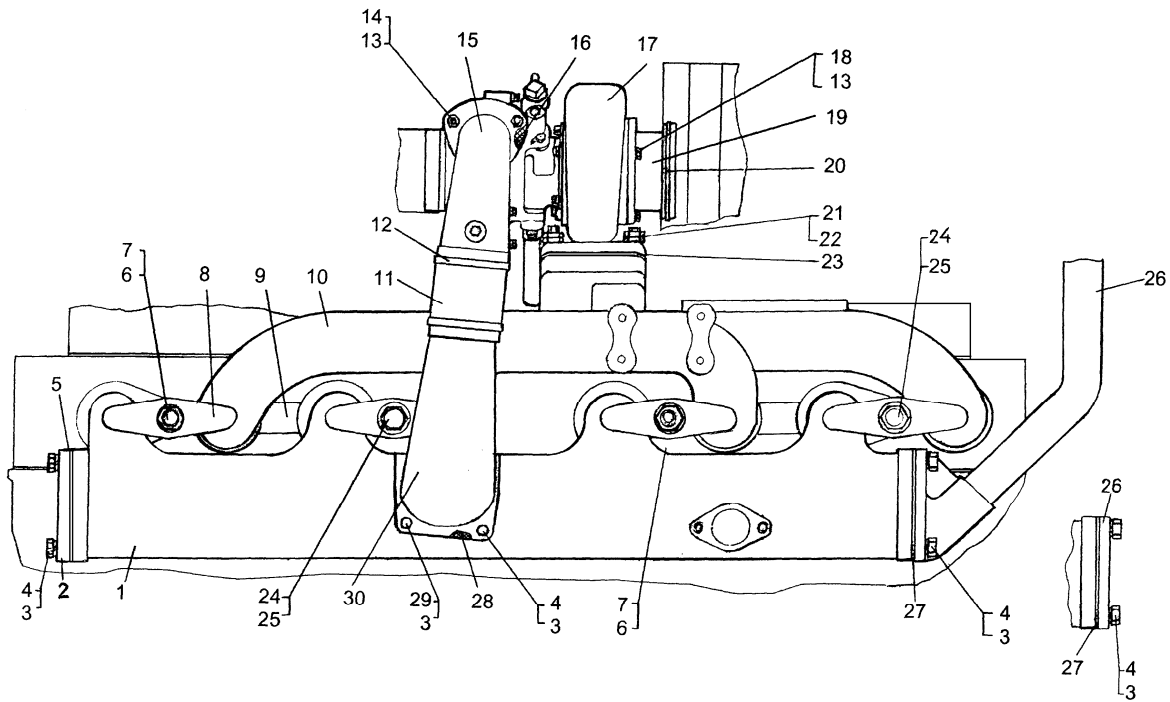


Рис. Fig	Поз. Item	Обозначение Designation	Наименование	Name	Кол-во в сборочной единице Quantity in assembly unit
2.05-2	21	700-30-2099-01	Гайка	Nut	8
	22	700-29-2354-01	Шпилька	Stud	4
	23	700-40-8750СП	Прокладка	Gasket	1
	24	700-28-2486	Болт	Bolt	2
	25	3178	Шайба	Washer	2
	26	51-05-300СП*; 16-05-279-01	Труба выхлопная; Крышка	Exhaust pipe; Cover	1
	27	700-40-7420	Прокладка	Gasket	1
	28	700-40-2233	Прокладка	Gasket	1
	29	—	Болт М10х30.58.019	Bolt	2
	30	51-05-518	Патрубок	Branch pipe	1

*Для дизелей с пусковым двигателем
For diesel engines equipped with starting engine

2.05-3

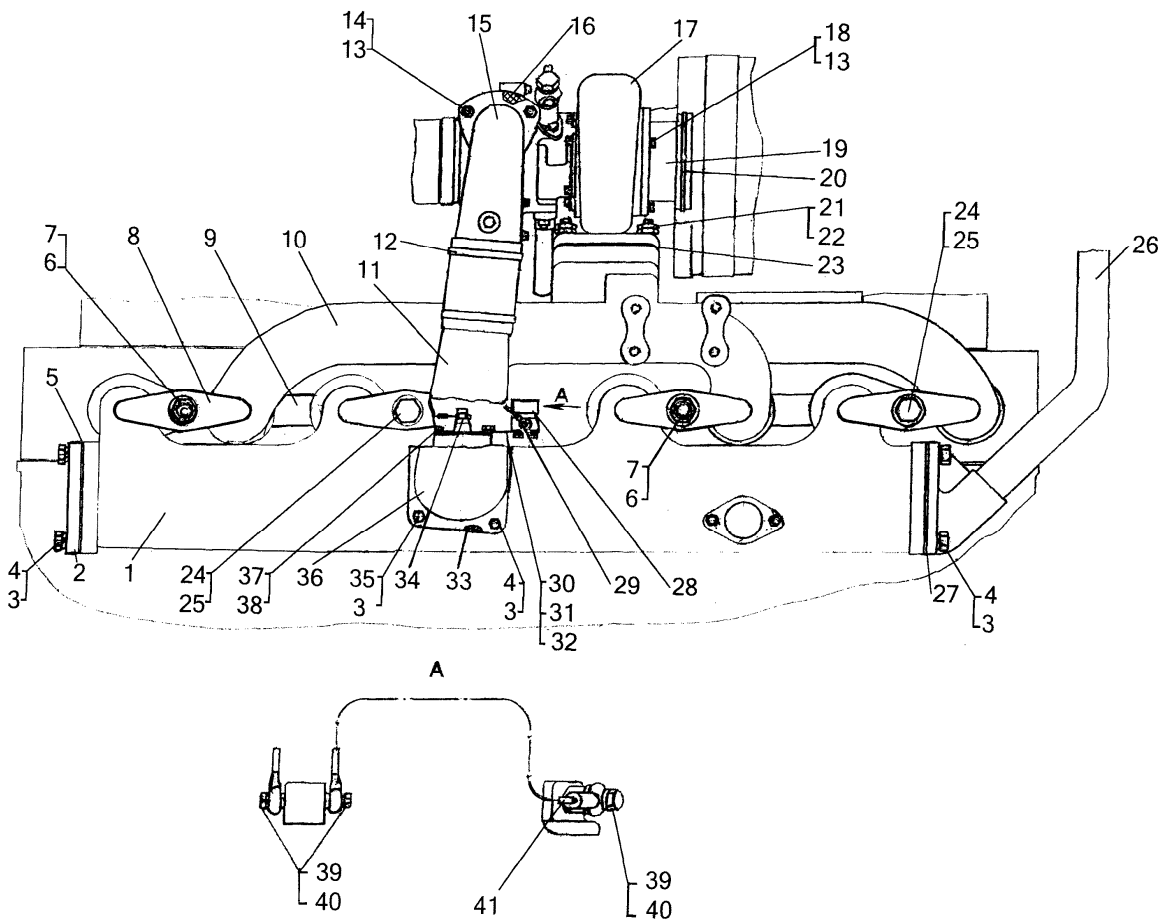


Рис. Fig	Поз. Item	Обозначение Designation	Наименование	Name	Кол-во в сборочной единице Quantity in assembly unit
2.05-3			Установка коллекторов (для дизелей с турбокомпрессором ТКР 8,5С), (эксплуатируемых в районах с холодным климатом)	Mount of manifolds (for diesel engines equipped with supercharger ТКР 8.5C operated at cold zones)	
	1	51-05-299СП	Коллектор впускной	Inlet manifold	1
	2	51-05-325	Крышка	Cover	1
	3	–	Шайба 10 ОТ 65Г 09	Washer	12
	4	–	Болт М10х25.58.019	Bolt	10
	5	700-40-7403	Прокладка	Gasket	1
	6	3013	Гайка	Nut	2
	7	700-29-2210	Шпилька	Stud	2
	8	05688-1	Планка	Strip	4
	9	700-40-3880СП	Прокладка	Gasket	2
	10	51-05-313	Коллектор выпускной	Outlet manifold	1
	11	700-46-2283; 92264	Рукав	Sleeve	1
	12	700-41-2222СП	Хомут	Clamp	2
	13	–	Шайба 8Т 65Г 09	Washer	7
	14	–	Гайка М8х1.6.019	Nut	3
	15	51-05-370СП	Патрубок	Branch	1
	16	700-40-8147	Прокладка	Gasket	1
	17	51-54-1-01СП	Турбокомпрессор ТКР 8,5С	Turbosupercharger ТКР 8,5С	1
	18	700-28-2585	Болт	Bolt	4
	19	51-05-314	Вставка	Insertion piece	1
	20	51-54-30; 92.264	Кольцо уплотнительное	Packing ring	1
	21	700-30-2099-01	Гайка	Nut	8
	22	700-29-2354-01	Шпилька	Stud	4
	23	700-40-8750СП	Прокладка	Gasket	1
	24	700-28-2486	Болт	Bolt	2
	25	3178	Шайба	Washer	2
	26	51-05-300СП*; 16-05-279-01	Труба выхлопная; Крышка	Tube; Cover	1 1
	27	700-40-7420	Прокладка	Gasket	1
	28	–	Клапан топливный электромагнитный 1102.3741	Solenoid fuel valve	1
	29	51-05-150СП	Трубка	Pipe	1
	30	51-05-111	Кронштейн	Bracket	1
	31	51-05-169	Прокладка	Gasket	1
	32	–	Кольцо 20х26	Ring	1
	33	700-40-2233	Прокладка	Gasket	1
	34	–	Свеча факельная штифтовая 1102.3740	Torch stem plug	1
	35	–	Болт М10х30.58.019	Bolt	2
	36	51-05-519	Патрубок	Branch pipe	1
	37	–	Болт М6-6gx16.88.019	Bolt	4
	38	–	Шайба 6Т 65Г 09	Washer	4
	39	40938	Кольцо	Ring	6
	40	700-41-2932	Штуцер	Pipe union	3
	41	51-05-504СП	Трубка	Tube	1

*Для дизелей с пусковым двигателем
For diesel engines equipped with starting engine

2.05-4

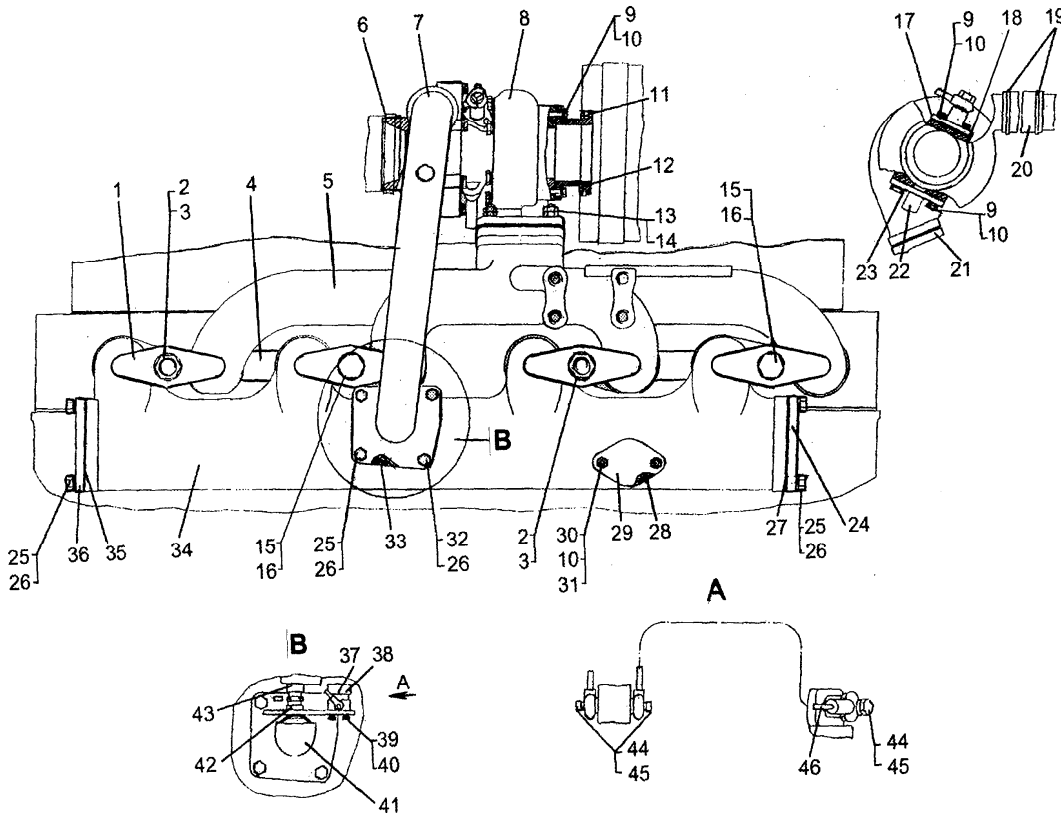


Рис. Fig	Поз. Item	Обозначение Designation	Наименование	Name	Кол-во в сборочной единице Quantity in assembly unit
2.05-4			Установка коллекторов (для дизелей с турбокомпрессором K27)	Manifolds (for diesel engines equipped supercharger)	
	1	05688-1	Планка	Strip	4
	2	3013	Гайка	Nut	2
	3	700-29-2210	Шпилька	Stud	2
	4	700-40-3880СП	Прокладка	Gasket	2
	5	700-21-14008	Коллектор выпускной	Outlet manifold	1
	6	700-22-1343	Втулка переходная	Reducer bushing	1
	7	700-21-5879СП	Патрубок	Branch	1
	8	—	Турбокомпрессор K27	Turbo-supercharger K27	1
	9	700-28-2585	Болт	Bolt	8
	10	—	Шайба 8Т 65Г 09	Washer	7
	11	51-54-30;92264	Кольцо уплотнительное	Packing ring	1
	12	700-22-1342	Вставка	Insertion piece	1
	13	700-30-2099-01	Гайка	Nut	8
	14	700-29-2354-01	Шпилька	Stud	4
15	700-28-2486	Болт	Bolt	2	

Рис. Fig	Поз. Item	Обозначение Designation	Наименование	Name	Кол-во в сборочной единице Quantity in assembly unit
2.05-4	16	3178	Шайба	Washer	2
	17	700-40-9071	Прокладка	Gasket	1
	18	51-05-653	Фланец	Flange	1
	19	37-26-139СП; –	Хомут; Хомут червячный SGT 50- 70/9 фирмы «Норма»	Clamp Warm clamp "Norma"	2
	20	700-40-3500	Рукав	Hose	1
	21	700-40-9066СП	Прокладка	Gasket	1
	22	700-40-491СП	Трубка	Tube	1
	23	700-40-9070	Прокладка	Gasket	1
	24	16-05-279-01	Крышка	Cover	1
	25	–	Болт М10-6gx25.58.019	Bolt	10
	26	–	Шайба 10 ОТ 65Г 09	Washer	12
	27	700-40-7420	Прокладка	Gasket	1
	28	46238	Прокладка	Gasket	1
	29	16-05-433	Крышка	Cover	1
	30	–	Гайка М8-7Н.6.019	Nut	2
	31	–	Шпилька 3р 2М8x $\frac{3р}{6g}$ x25.66.016	Stud	2
	32	–	Болт М10-6gx20.58.019	Bolt	2
	33	700-40-2233	Прокладка	Gasket	1
	34	51-05-299СП	Коллектор впускной	Inlet manifold	1
	35	700-40-7403	Прокладка	Gasket	1
	36	51-05-325	Крышка	Cover	1
	37	51-05-150СП*	Трубка	Tube	1
	38	–	Клапан топливный электромагнитный 1102.3741*	Electromagnetic fuel valve	1
	39	–	Болт М6-6gx16.88.019*	Bolt	4
	40	–	Шайба 6Т 65Г 09*	Washer	4
	41	700-21-6379СП*	Патрубок	Branch	1
	42	–	Кольцо 20x26*	Ring	1
	43	–	Свеча факельная штифтовая 1102.3740*	Torch stem plug	1
	44	40938*	Кольцо	Ring	6
	45	700-41-2932*	Штуцер	Pipe union	3
	46	51-05-504СП*	Трубка	Tube	1

* При установке поз.37-46

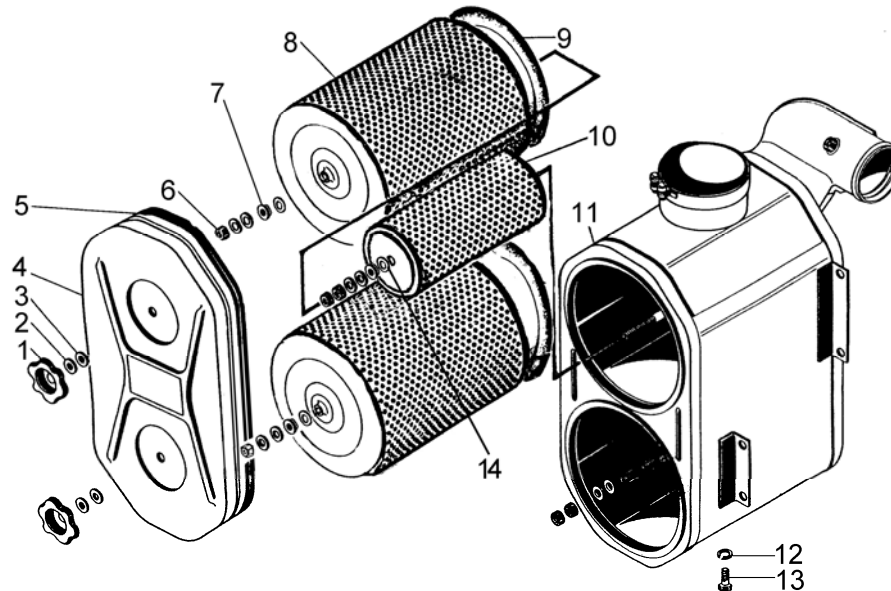
* Installed, item 37-46

2.05-5	–	51-05-215СП; 700-21-6461СП	Воздухоочиститель дизеля	Diesel Engine Air Cleaner	1
	1	51-05-170СП	Рукоятка	Handle	2
	2	3197	Шайба	Washer	6
	3	700-40-5756	Прокладка	Gasket	6
	4	51-05-165СП	Крышка	Cover	1
	5	700-40-6998	Прокладка	Gasket	1
	6	–	Гайка М10-7Н.6.019	Nut	8
	7	65-05-121*	Втулка	Bushing	4
	8	A41.10.000-02; ФП 207.1.01	Фильтр-патрон; Элемент фильтрующий	Filter cartridge Filtering element	2
	9	700-40-6910	Прокладка	Gasket	2

Рис. Fig	Поз. Item	Обозначение Designation	Наименование	Name	Кол-во в сборочной единице Quantity in assembly unit
2.05-5	10	51-05-310СП; А41.20.000-01*	Фильтр-патрон предохранительный	Filter cartridge	2
	11	51-05-217СП; 700-21-6460СП*	Корпус воздухоочистителя	Air cleaner body	1
	12	—	Шайба 8Т 65Г 09	Washer	1
	13	—	Болт М8х16.58.019	Bolt	1
	14	700-40-9606*	Прокладка	Gasket	4

* Для 700-21-6461СП
For 700-21-6461СП

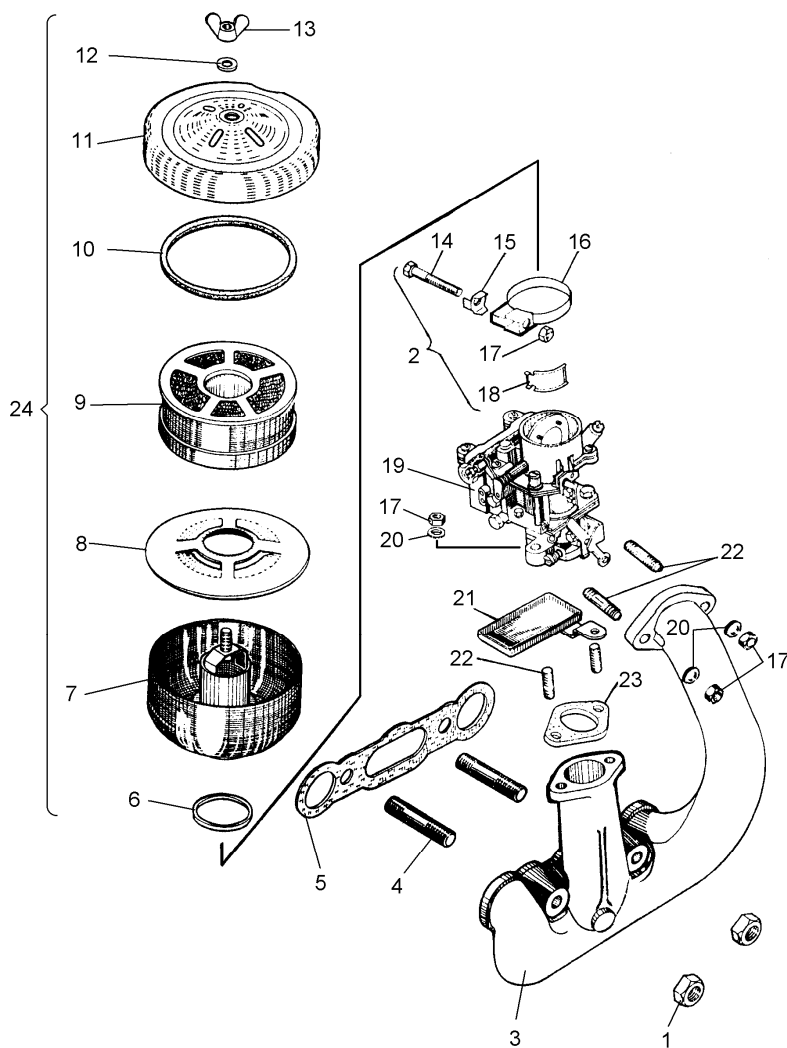
2.05-5



2.05-6		Установка воздухоочистителя пускового двигателя	Mount of Starting Engine Air Cleaner	
1	3011-7	Гайка	Nut	2
2	18-26-320СП	Хомут	Clamp	1
3	17-05-174-01	Коллектор	Manifold	1
4	2996	Шпилька	Stud	2
5	700-40-2049	Прокладка	Gasket	1
6	—	Кольцо 042-050-46-2-5	Ring	1
7	17-05-175СП	Поддон	Sump	1
8	17-05-134	Маслоотражатель	Oil catcher	1
9	17-05-176СП	Кассета	Cartridge	1
10	46764	Кольцо	Ring	1
11	17-05-149	Крышка	Cover	1
12	31386	Шайба	Washer	1
13	05573-1	Гайка	Nut	1
14	700-28-2176	Болт	Bolt	1
15	700-31-2269	Шайба стопорная	Thrust washer	1
16	18-26-468	Лента	Belt	1
17	—	Гайка М8х1.6.019	Nut	3
18	700-41-3331	Накладка	Strap	1
19	—	Карбюратор К125Л; К125ЛТ	Carburetor	1

Рис. Fig	Поз. Item	Обозначение Designation	Наименование	Name	Кол-во в сборочной единице Quantity in assembly unit
2.05-6	20	—	Шайба 8Т 65Г 09	Washer	2
	21	17-05-155СП	Щиток	Shield	1
	22	—	Шпилька $2M8 \times \frac{3p}{6g} \times 25.66.019$	Stud	4
	23	46160	Прокладка	Gasket	1
	24	17-05-174СП	Воздухоочиститель	Air cleaner	1

2.05-6



2.06-1

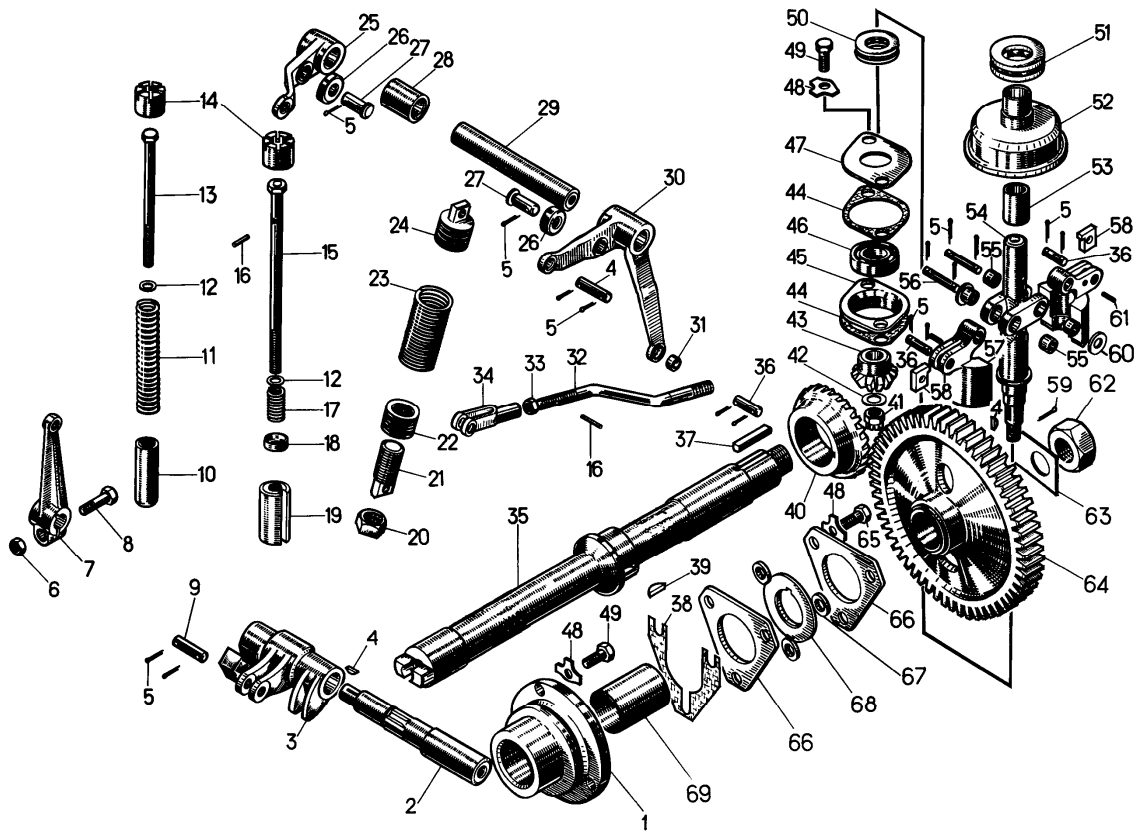


Рис. Fig	Поз. Item	Обозначение Designation	Наименование	Name	Кол-во в сборочно й единице Quantity in assembly unit
2.06-1	—	51-06-14СП	Регулятор	Governor	1
	1	06368	Корпус	Body	1
	2	06339	Валик	Shaft	1
	3	06340-1	Рычаг	Lever	1
	4	341	Шпонка	Key	1
	5	51-06-44	Шплинт	Cotter pins	8
	6	—	Гайка М8.6.019	Nut	1
	7	16-06-13-1	Рычаг	Lever	1
	8	2848	Болт	Bolt	1
	9	06347	Палец	Pin	2
	10	06353	Упор минимальной подачи	Min. feed rest	1
	11	38349	Пружина	Spring	1
	12	31365	Шайба	Washer	2
	13	51-06-128СП	Болт минимальной подачи	Minimum feed bolt	1

Рис. Fig	Поз. Item	Обозначение Designation	Наименование	Name	Кол-во в сборочно й единице Quantity in assembly unit
2.6-01	14	06348	Муфта	Coupling	2
	15	06375СП	Болт максимальной подачи	Max. feed bolt	1
	16	700-32-2181	Штифт	Dowel	1
	17	38348	Пружина	Spring	1
	18	06350	Колпачок	Cap	1
	19	06351	Упор максимальной подачи	Max. feed rest	1
	20	3031-2	Гайка	Nut	1
	21	06346	Наконечник	Tip	1
	22	06345	Наконечник	Tip	1
	23	700-38-2874	Пружина	Spring	1
	24	06592	Наконечник	Tip	1
	25	51-06-2	Рычаг	Lever	1
	26	06334	Ролик	Roller	2
	27	06335	Валик	Shaft	2
	28	06332	Втулка	Bushing	1
	29	06331-1	Валик	Shaft	1
	30	51-06-1	Рычаг	Lever	1
	31	06338	Втулка	Bushing	1
	32	51-06-41	Тяга	Tie rod	1
	33	–	Гайка М6.6.019	Nut	2
	34	51-06-5	Вилка	Fork	2
	35	51-06-40	Вал привода	Drive shaft	1
	36	06322	Ось	Axle	1
	37	34116	Шпонка	Key	1
	38	14-06-3	Прокладка	Gasket	10
	39	3432	Шпонка	Key	1
	40	06370-1	Шестерня	Gear	1
	41	30225	Гайка	Nut	1
	42	31363	Шайба	Washer	1
	43	06324	Шестерня	Gear	1
	44	06327	Прокладка	Gasket	12
	45	06593	Корпус	Body	1
	46	–	Подшипник 203	Bearings	1
	47	06576	Фланец	Flange	1
	48	31366-01	Шайба	Washer	3
	49	–	Болт М8х20.58.019	Bolt	10
	50	–	Подшипник 8104	Bearings	1
	51	–	Подшипник 8205	Bearings	1
	52	06534-1	Муфта регулятора	Coupling governor	1
	53	06330	Втулка	Bushing	1
	54	06583	Валик	Shaft	1
	55	06318	Втулка	Bushing	4
	56	06323	Ось	Axle	2
	57	29-06-2	Груз регулятора	Governor weight	2
	58	06321	Сухарь	Slide block	2
	59	–	Шплинт 2х16.019	Cotter pins	1
	60	31386-1	Шайба	Washer	4
	61	32251	Штифт	Dowel	1
	62	30227	Гайка	Nut	1
	63	31364	Пластина стопорная	Stop plate	1
	64	29-06-1	Шестерня	Gear	1
	65	–	Болт М8х25.88.35.019	Bolt	3
	66	06363	Плита	Plate	2

Рис. Fig	Поз. Item	Обозначение Designation	Наименование	Name	Кол-во в сборочной единице Quantity in assembly unit
2.6-01	67	06364	Втулка	Bushing	3
	68	06615	Шайба	Washer	1
	69	67205	Втулка	Bushing	1

2.06-2			Регулятор (продолжение)	Governor (sequel)	
	1	40748	Прокладка	Gasket	1
	2	3197-02	Шайба	Washer	1
	3	51-06-22	Корпус регулятора	Governor body	1
	4	700-32-2191	Штифт	Dowel	1
	5	–	Манжета 1.2-15x30-1	Cup	1
	6	51-06-43	Рым-болт	Eye-bolt	1
	7	700-32-2182	Штифт	Dowel	2
	8	–	Подшипник 941/15	Bearing	2
	9	06305	Заглушка	Stopper	1
	10	40962	Прокладка	Gasket	1
	11	06310СП*; 06311	Крышка	Cover	1
	12	–	Шайба 8Т 65Г 09	Washer	7
	13	28473	Болт	Bolt	2
	14	–	Болт М8х20.58.019	Bolt	1
	15	06577	Прокладка	Gasket	3
	16	46170	Прокладка	Gasket	1
	17	06306	Трубка	Tube	1
	19	31386-1	Шайба	Washer	4
	20	06307СП**; 06308-2	Крышка	Cover	1
	21	06309	Втулка	Bushing	1
	22	40961	Прокладка	Gasket	1
	23	–	Шайба 10 ОТ 65Г 09	Washer	6
	24	–	Болт М10-6gx170.58.019	Bolt	1
	25	700-28-2455	Болт	Bolt	2
	26	–	Болт М10х20.58.019	Bolt	4
	27	06312-2	Крышка	Cover	1
	28	40963	Прокладка	Gasket	2
	29	–	Болт М10х40.58.019	Bolt	1
	30	–	Болт М10х30.58.019	Bolt	1
	31	700-32-2192	Штифт	Dowel	1
	32	700-32-2200	Штифт	Dowel	1
	33	–	Шайба 12 ОТ 65Г 09	Washer	1
	34	28579	Болт	Bolt	1
	35	700-40-2631	Прокладка	Gasket	2
	36	50-26-830-1	Плита	Plate	1
	37	51-06-3	Крышка	Cover	1
	38	700-29-2194	Шпилька	Stud	3
	39	–	Гайка М10.6.019	Nut	3
	40	3084	Гайка	Nut	6
	41	353-07-1	Шайба	Washer	1
	42	700-29-2463	Шпилька	Stud	7
	43	379	Пробка	Plug	1

*В сборе с поз.7

An assembly with item.7

**В сборе с поз.21

An assembly with item.21

2.06-2

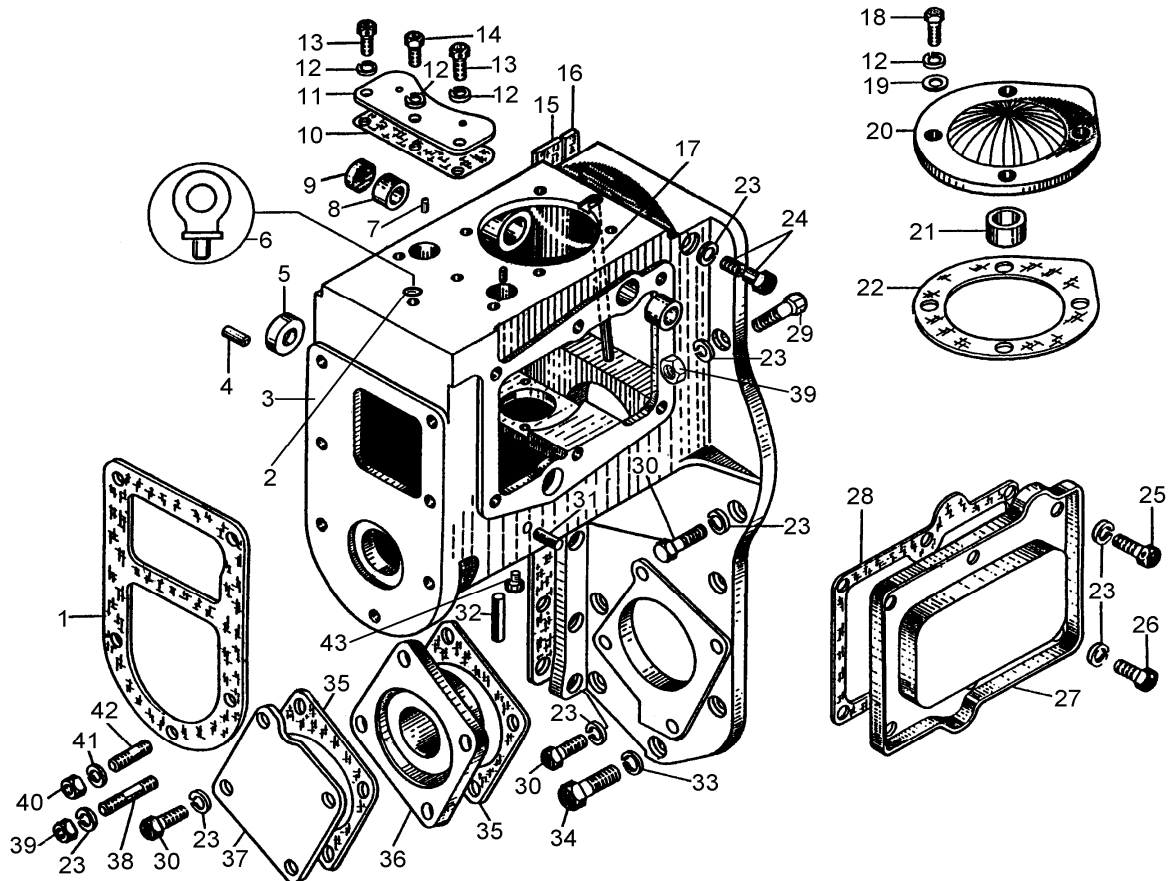


Рис. Fig	Поз. Item	Обозначение Designation	Наименование	Name	Кол-во в сборочной единице Quantity in assembly unit
2.06-3	—	17-06-4СП	Регулятор пускового двигателя	Starting Engine Governor	1
	1	—	Гайка М8х1.6.019	Nut	2
	2	—	Болт М6х25.58.019	Bolt	2
	3	—	Шайба 6Т 65Г 09	Washer	8
	4	06412	Винт	Screw	1
	5	0690	Заглушка	Stopper	1
	6	06403-1	Втулка	Bushing	2
	7	17-06-16	Корпус	Body	1
	8	38340	Пружина	Spring	1
	9	06409	Рычаг	Lever	1
	10	06503	Кольцо	Ring	1
	11	—	Подшипник 8103Н	Bearing	1
	12	06504	Втулка	Bushing	1
	13	17-06-15	Палец	Pin	2

2.06-3

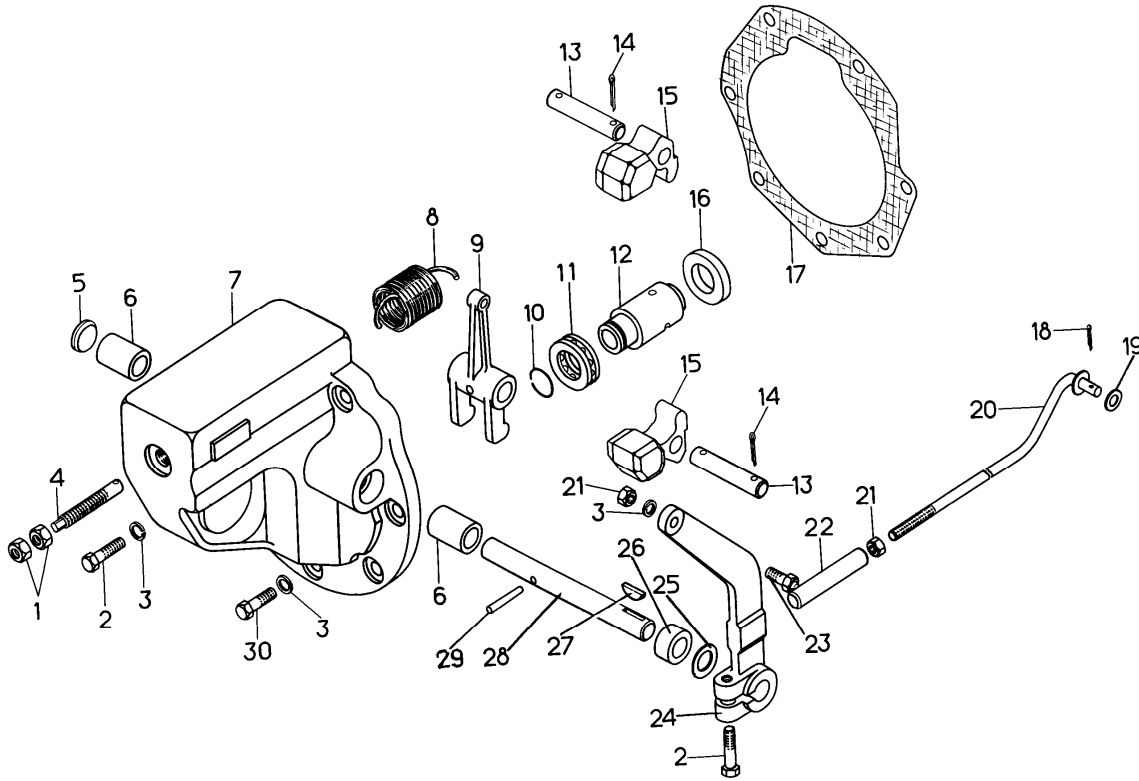


Рис. Fig	Поз. Item	Обозначение Designation	Наименование	Name	Кол-во в сборочной единице Quantity in assembly unit
2.06-3	14	—	Шплинт 3,2x20.019	Cotter pin	4
	15	06405; 06405-1	Груз	Weight	2
	16	06408	Шайба	Washer	1
	17	40949	Прокладка	Gasket	1
	18	—	Шплинт 2x14.019	Cotter pin	1
	19	31358	Шайба	Washer	1
	20	06626СП	Тяга	Tie rod	1
	21	—	Гайка М6.6.019	Nut	2
	22	700-42-2555	Муфта	Coupling	1
	23	06104	Палец шаровой рычаг	Pin	1
	24	06481	Рычаг	Lever	1
	25	06100	Шайба	Washer	1
	26	40264	Кольцо	Ring	1
	27	3432	Шпонка	Key	1
	28	06411	Ось	Axle	1
	29	32239	Штифт	Dowel	1
	30	—	Болт М6×20.58.019	Bolt	6

Группа
Group

07

Вентилятор дизеля
Diesel Engine Fan

2.07-1

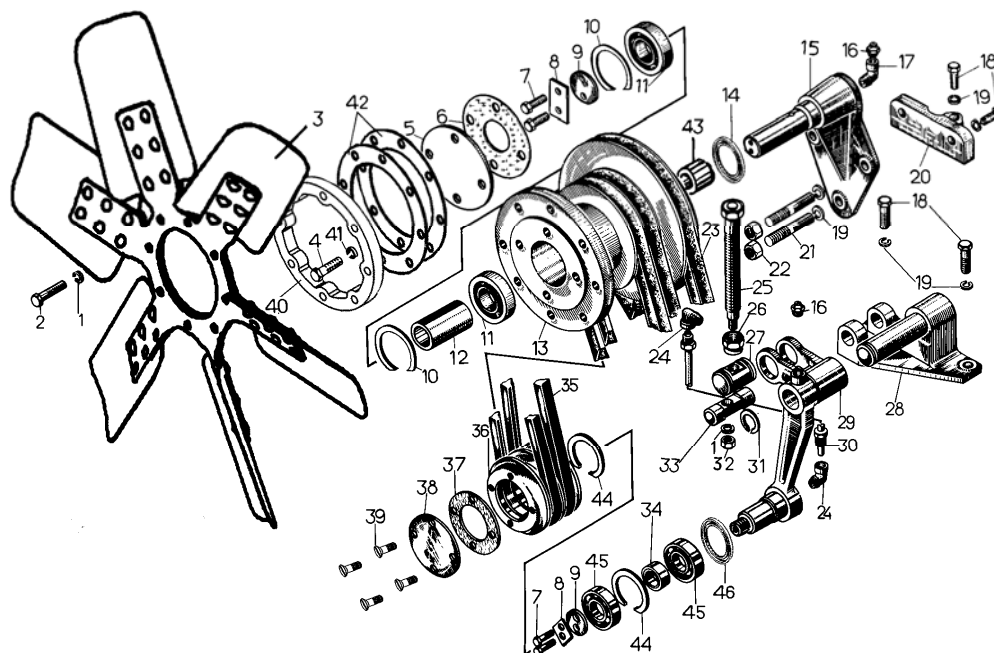


Рис. Fig	Поз. Item	Обозначение Designation	Наименование	Name	Кол-во в сборочной единице Quantity in assembly unit
2.07-1			Установка вентилятора	Mount of fan	
	1	—	Шайба 100Т 65Г 09	Washer	4
	2	—	Болт М10х30.58.019*; Болт М10х45.58.019	Bolt Bolt	8
	3	65-07-103СП*; 65-07-114СП	Крестовина прямого потока Крестовина обратного потока	Direct flow cross-piece Back flow cross-piece	1* 1
	4	—	Болт М8-6г х 20.88.35.019	Bolt	4
	5	65-07-46	Крышка	Cover	1
	6	700-40-9226	Прокладка	Gasket	1
	7	—	Болт М8х25.88.35.019	Bolt	4
	8	31324	Пластина	Plate	2
	9	07105	Шайба	Washer	2
	10	700-39-506	Кольцо	Ring	2
	11	—	Подшипник 306	Bearing	2
	12	65-07-45	Втулка	Bushing	1
	13	65-07-48	Шкив	Pulley	1
	14	720-15-126СП**; 700-38-5354**	Манжета Пружина	Cup Spring	1 1
	15	51-07-102СП	Кронштейн	Bracket	1
	16	—	Масленка 1.3.Ц6	Lubricator	1
	17	411155	Штуцер	Pipe union	1
	18	—	Болт М12х35.58.019	Bolt	7
	19	—	Шайба 12 ОТ 65Г 09	Washer	10
20	51-07-48	Лапа	Lug	1	

Рис. Fig	Поз. Item	Обозначение Designation	Наименование	Name	Кол-во в сборочной единице Quantity in assembly unit
2.07-1	21	29311	Шпилька	Stud	3
	22	700-30-2046	Гайка M12x1,25	Nut	3
	23	–	Ремень генератора II-12,5x9x1090	Governor belt	1
	24	41204-1	Колено	Elbow	2
	25	16-07-108СП	Винт	Screw	1
	26	700-30-2046	Гайка	Nut	1
	27	51-07-6	Муфта	Coupling	1
	28	16-07-109СП	Кронштейн	Bracket	1
	29	16-07-111СП	Рычаг	Lever	1
	30	29-07-104СП	Трубка	Tube	1
	31	700-58-2421	Кольцо	Ring	1
	32	–	Гайка M10.6.019	Nut	1
	33	29-07-13	Ось	Axle	1
	34	16-07-25	Втулка	Bushing	1
	35	–	Ремень вентилятора II-16x11x1650	Fan belt	2
	36	51-07-47	Ролик	Roller	1
	37	700-40-3160	Прокладка	Gasket	1
	38	16-07-9	Крышка	Cover	1
	39	–	Винт В2М8.6gx18.58.019	Screw	4
	40	16-07-13*	Кольцо	Ring	1
	41	–	Шайба 8Т 65Г 09	Washer	4
	42	65-07-6*	Проставка	Spacer	2
	43	65-07-47	Втулка	Bushing	1
	44	700-58-2544	Кольцо	Ring	2
	45	–	Подшипник 206А, 206К	Bearing	2
	46	–	Манжета 1.2-50x70-1	Cup	1

* Заказывать для дизеля «с прямым потоком» воздуха
To be locked for engine with air "direct flow"

**Заказывать комплектно
Order in complete

**Группа
Group**

08

Система охлаждения

Cooling System

Рис. Fig	Поз. Item	Обозначение Designation	Наименование	Name	Кол-во в сборочной единице Quantity in assembly unit
2.08-1			Система охлаждения	Cooling System	
	1	51-08-27	Труба водоотводная	Overflow pipe	1
	2	40155	Прокладка	Gasket	4
	3	46792	Прокладка	Gasket	2
	4	51-08-19	Труба	Pipe	1
	5	–	Болт М8x30.58.019*	Bolt	4
	6	–	Шайба 8Т 65Г 09	Washer	14
	7	51-08-26	Труба	Pipe	1
	8	40952	Прокладка	Gasket	3
	9	–	Шайба 10 ОТ 65Г 09	Washer	7; 9*
	10	–	Болт М10-6gx80.58.019*	Bolt	2
	11	46236*	Прокладка	Gasket	3
	12	08598*	Труба	Pipe	1
	13	–	Болт М10x20.58.019	Bolt	2
14	–	Болт М8-6gx20.88.35.019	Bolt	10; 14*	

2.08-1

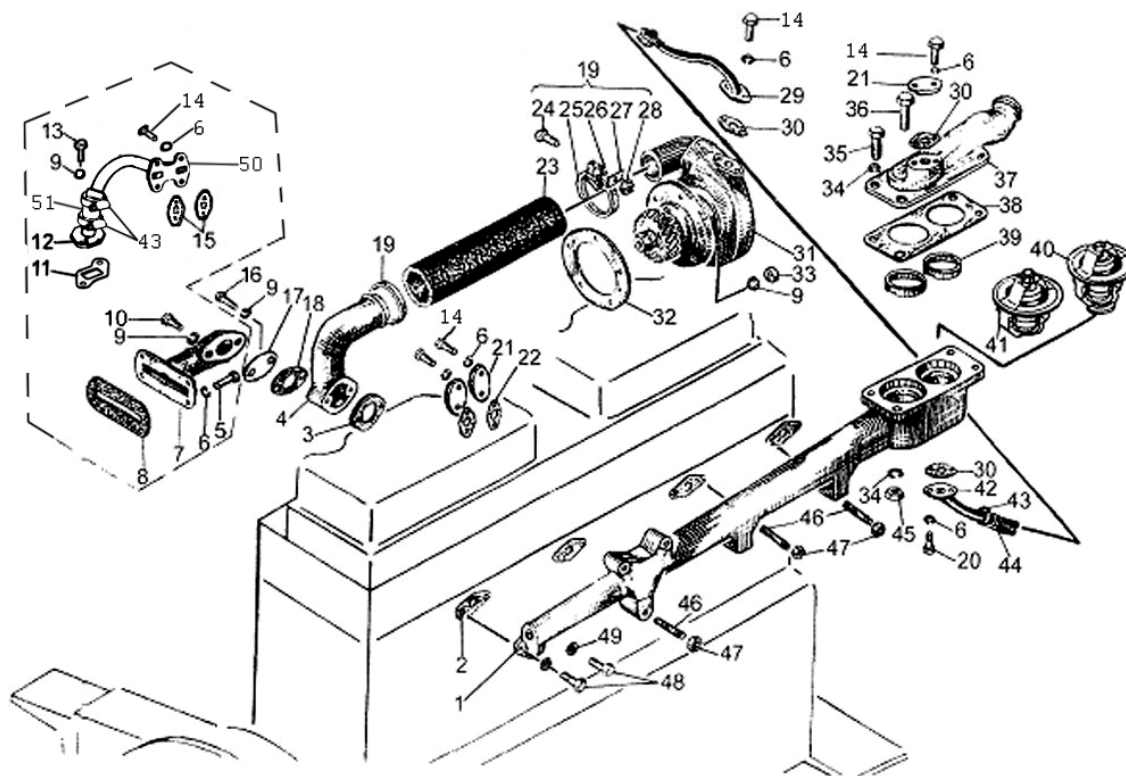
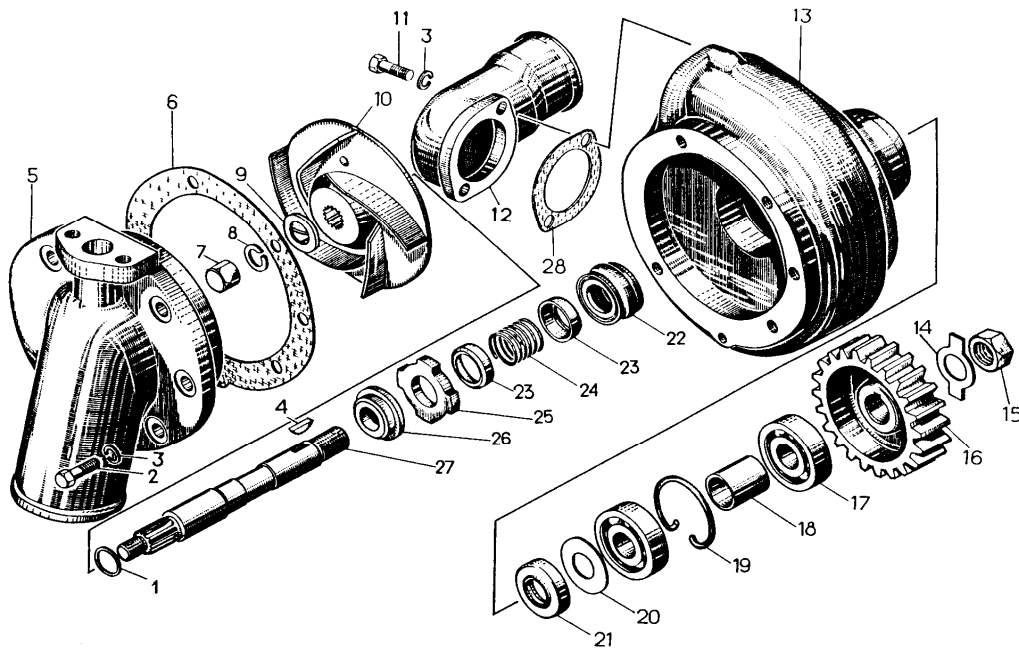


Рис. Fig	Поз. Item	Обозначение Designation	Наименование	Name	Кол-во В сборочной единице Quantity in assembly unit
2.08-1	15	46237	Прокладка	Gasket	4
	16	—	Болт М10х20.58.019	Bolt	2
	17	16-01-139	Фланец	Flange	1
	18	40285	Прокладка	Gasket	1
	19	700-41-2230СП; —	Хомут; Хомут SGT60-80/9 фирмы «Норма»	Clamp; Worm clamp "Norma"	2
	20	—	Болт М8-6х25.88.35.019	Bolt	2
	21	0299	Заглушка	Stopper	2; 3*
	22	40157	Прокладка	Gasket	2
	23	42701	Рукав	Sleeve	1
	24	700-28-2176	Болт	Bolt	2
	25	700-41-3334	Лента хомута	Clamp band	2
	26	37-26-71	Накладка	Lining	2
	27	700-31-2269	Шайба стопорная	Locking washer	2
	28	—	Гайка М8.6.019	Nut	2
	29	16-08-153СП	Труба	Pipe	1
	30	40751	Прокладка	Gasket	1
	31	16-08-140СП	Насос	Pump	1
	32	700-40-2194	Прокладка	Gasket	1
	33	700-30-2099	Гайка	Nut	5
34	—	Шайба 12 ОТ 65Г 09	Washer	4	
35	700-28-2173	Болт	Bolt	1	
36	—	Болт М12х1,25х40.58.019	Bolt	3	

Рис. Fig	Поз. Item	Обозначение Designation	Наименование	Name	Кол-во В сборочной единице Quantity in assembly unit
2.08-1	37	51-08-13	Крышка	Cover	1
	38	700-40-8862	Прокладка	Gasket	1
	39	51-08-28	Кольцо прижимное	Holding ring	2
	40,41	–	Термостат ТС 107-130.6100-02	Thermostat	2
	42	29-08-103СП	Труба	Pipe	1
	43	700-41-2228СП	Хомут;	Clamp	2;4*
	–	–	Хомут SGT 20-32/9 фирмы «Норма»	Worm clamp «Norma»	
	44	46834	Рукав	Sleeve	1
	45	700-30-2414	Гайка	Nut	3
	46	–	Шпилька 2М10х $\frac{3p}{3g}$ x35.66.083	Stud	3
	47	–	Гайка М10-6Н.019	Nut	3
	48	–	Болт М10-6gх30.58.019	Bolt	5
	49	40839	Кольцо	Ring	8
	50	65-08-107СП*	Труба	Pipe	1
	51	46834-01*	Рукав	Sleeve	1

* Для дизеля с пусковым двигателем.
For diesel engines equipped with starting engine.

2.08-2



2.08-2	–	16-08-140СП	Насос	Pump	1
	1	700-58-2405	Кольцо	Ring	1
	2	–	Болт М10х25.58.019	Bolt	5
	3	–	Шайба 10 ОТ 65Г 09	Washer	7
4	34126	Шпонка сегментная	Segment key	1	

Рис. Fig	Поз. Item	Обозначение Designation	Наименование	Name	Кол-во в сборочной единице Quantity in assembly unit
2.08-2	5	16-08-104-2	Раструб	Mouth	1
	6	700-40-3097	Прокладка	Gasket	1
	7	700-30-2296	Гайка	Nut	1
	8	–	Шайба 14 ОТ 65Г 09	Washer	1
	9	31477-01*	Шайба	Washer	1
	10	700-42-2567*	Крыльчатка	Impeller	1
	11	–	Болт М10х22.58.019	Bolt	2
	12	16-08-110	Патрубок	Branch pipe	1
	13	16-08-109	Корпус	Body	1
	14	700-31-2529	Шайба	Washer	1
	15	–	Гайка М18х1,5-7Н.6.019	Nut	1
	16	16-08-5	Шестерня	Gear	1
	17	–	Подшипник 304А	Bearing	2
	18	16-08-6	Втулка	Bushing	1
	19	16-08-15	Кольцо стопорное	Locking ring	1
	20	16-08-13	Шайба	Washer	1
	21	–	Манжета 2.2-22х40-2	Cup	1
	22	700-40-2992-1	Гофр уплотнения	Corrugation seal	1
	23	51-08-3	Седло	Seat	2
	24	700-38-2235	Пружина	Spring	1
	25	16-08-11-2	Шайба	Washer	1
	26	51-08-45*	Кольцо	Ring	1
	27	51-08-25	Валик	Shaft	1
	28	700-40-3833	Прокладка	Gasket	1

*Заказывать комплект 51-08-124СП Крыльчатка
Order set 51-08-124СП Impeller

2.08-3			Установка радиаторов	Mount of Radiators	
	1	24-08-177СП	Кран	Cock	1
	2	24-08-189СП	Накладка	Lining	1
	3	64-08-389	Втулка	Bushing	4
	4	700-40-4923	Амортизатор	Shock absorber	2
	5	24-08-168	Накладка	Lining	1
	6	–	Болт М8-6g×30.88.35.019	Bolt	8
	7	–	Шайба 8Т 65Г 09	Washer	8
	8	64-08-412	Опора	Support	2
	9	–	Болт М10-6g×45.58.019	Bolt	8
	10	700-40-9117	Амортизатор	Shock absorber	8
	11	50-08-149	Накладка	Lining	4
	12	18-26-538	Втулка	Bushing	8
	13	64-08-381	Пластина стопорная	Locking plate	4
	14	3013	Гайка	Nut	2
	15	–	Шайба 16 ОТ 65Г 09	Washer	2
	16	64-08-388	Накладка	Lining	2
	17	700-40-9292	Амортизатор	Shock absorber	4
	18	64-08-265СП	Накладка	Lining	2
	19	50-09-151-02СП	Радиатор масляный	Oil cooler	1
	20	50-09-151-01СП	Радиатор масляный	Oil cooler	1
	21	–	Болт М10-6g×30.58.019	Bolt	8
	22	–	Шайба 10 ОТ 65Г 09	Washer	9
	23	3197	Шайба	Washer	9
	24	700-40-8118-01	Уплотнение	Sealing	2
	25	50-08-135СП	Крышка	Cover	2
	26	64-08-270СП	Радиатор с рамой	Radiator with frame	1
	27	64-08-274СП	Крышка	Cover	1
	28	64-08-290-01	Палец	Pin	1

2.08-3

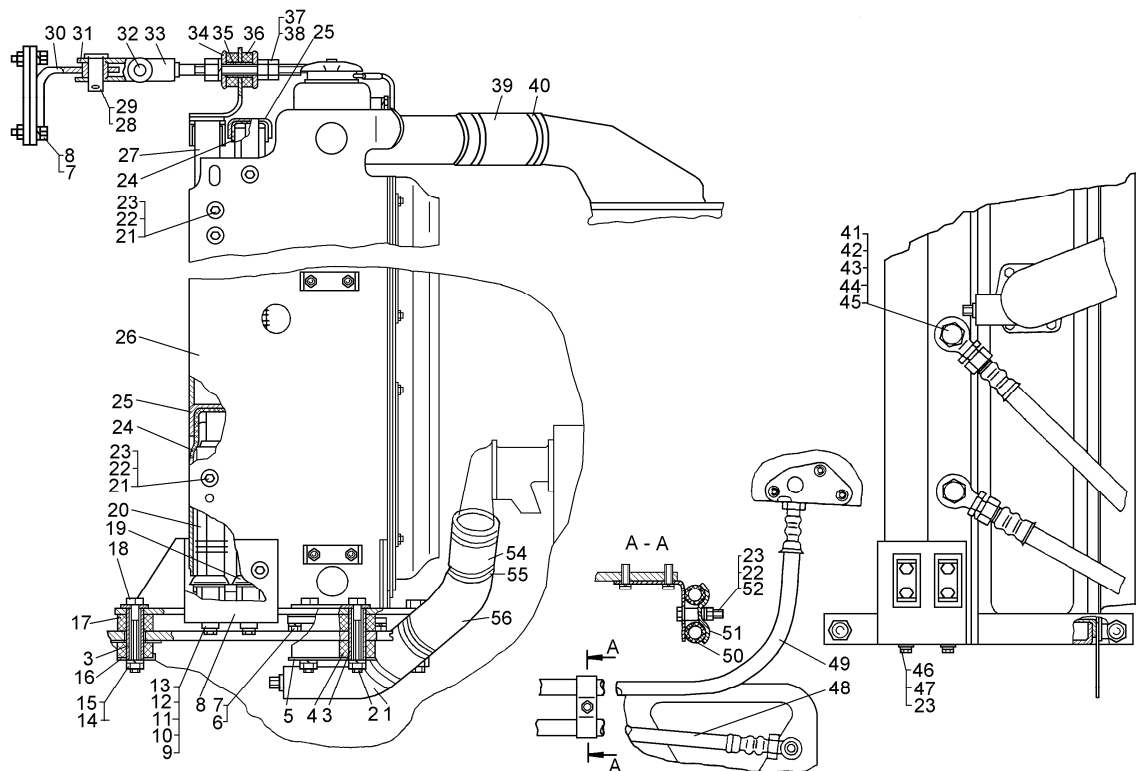
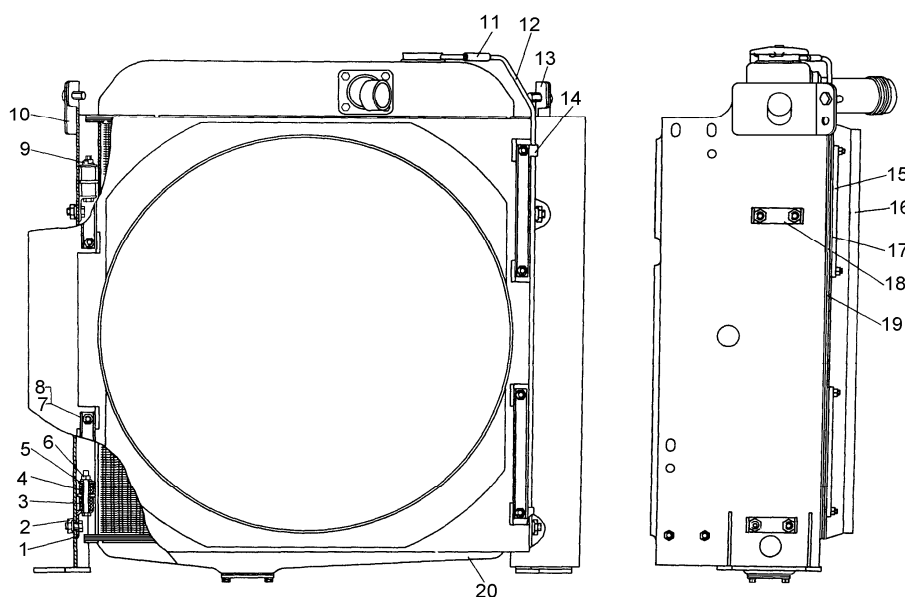


Рис. Fig	Поз. Item	Обозначение Designation	Наименование	Name	Кол-во В сборочной единице Quantity in assembly unit
2.08-3	29	—	Шплинт 3,2×22.019	Cotter pin	2
	30	64-08-273СП	Кронштейн	Bracket	1
	31	64-08-427	Проушина	Eye	1
	32	64-08-290	Палец	Pin	1
	33	64-08-291	Раскос	Brace	1
	34	24-08-154	Тарелка амортизатора	Shock	2
	35	24-08-157	Втулка	Bushing	1
	36	700-40-4428	Втулка	Bushing	2
	37	—	Гайка М18×1,5-7Н.6.019	Nut	3
	38	—	Шайба 18 ОТ 65Г 09	Washer	1
	39	700-46-2041; 700-46-2041-01	Рукав	Hose	1
	40	37-26-139СП; —	Хомут; Хомут червячный SGT 50-70/9 фирмы «Норма»	Clamp; Worm clamp «Norma»	2
	41	700-41-3306	Болт полый	Hollow bolt	2
	42	40910	Кольцо	Ring	4
	43	50-56-109СП	Угольник	Angle	2
	44	261164	Кольцо	Ring	2
	45	700-41-3412	Штуцер	Pipe union	2
46	—	Болт М12-6g×30.58.019	Bolt	4	
47	—	Шайба 12 ОТ 65Г 09	Washer	4	

Рис. Fig	Поз. Item	Обозначение Designation	Наименование	Name	Кол-во В сборочной единице Quantity in assembly unit
2.08-3	48	50-26-485-08СП	Рукав 16	Hose	1
	49	50-26-485-10СП	Рукав 16	Hose	1
	50	50-26-115	Втулка	Bushing	1
	51	50-60-230	Прижим	Hold-down	1
	52	—	Гайка М10-7Н.6.019	Nut	1
	53	50-09-138СП	Кронштейн	Bracket	1
	54	700-40-3503	Рукав	Hose	2
	55	700-41-2222СП; —	Хомут; Хомут червячный SGT 70-90/9 фирмы «Норма»	Clamp; Worm clamp «Norma»	4
	56	50-08-52	Патрубок	Pipe union	1

2.08-4



2.08-4	—	50-08-156-01СП	Радиатор	Radiator	
	1	24-08-174СП	Уголок	Angle-piece	4
	2	3011	Гайка	Nut	8
	3	24-08-171	Втулка	Bushing	8
	4	700-40-4915-1	Амортизатор	Shock absorber	8
	5	24-08-160	Планка	Strip	4
	6	—	Гайка М10	Nut	8
	7	—	Гайка М8.6.019	Nut	8
	8	—	Шайба 8Т 65Г 09	Washer	8
	9	21-08-86	Пластина	Plate	4
	10	50-08-158-01СП*; 50-08-158-02СП	Боковина	Side member	1
	11	700-40-3479	Рукав	Sleeve	1
	12	24-08-192	Трубка	Tube	1

Рис. Fig	Поз. Item	Обозначение Designation	Наименование	Name	Кол-во В сборочной единице Quantity in assembly unit
2.08-4	13	50-08-157-01СП*; 50-08-157-02СП	Боковина	Side member	1
	14	08414	Скоба	Cleat	2
	15	64-08-54	Накладка	Lining	4
	16	64-08-51	Щиток	Shield	1
	17	700-40-7905	Уплотнение	Sealing	2
	18	24-08-164	Пластина	Plate	4
	19	24-08-166	Козырек	Deflector	2
	20	130У.13-010-1; 130У.13-010-1Т	Радиатор водяной	Water radiator	1

Группа
Group

09

Система смазки

Lubrication System

2.09-1

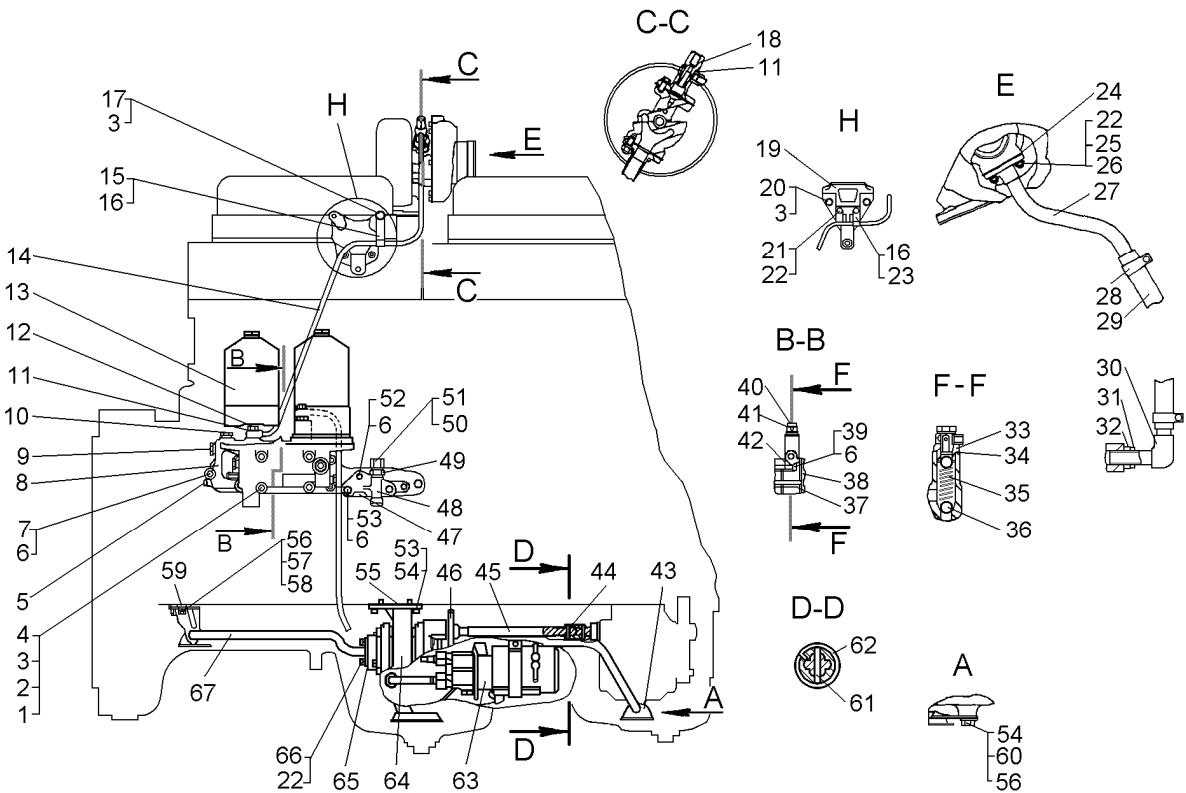


Рис. Fig	Поз. Item	Обозначение Designation	Наименование	Name	Кол-во в сборочной единице Quantity in assembly unit
2.09-1			Система смазки	Lubrication System	
	1	700-29-2233	Шпилька	Stud	4
	2	3135-1	Шайба	Washer	4
	3	–	Шайба 12 ОТ 65Г 09	Washer	5; 6*
	4	700-30-2414	Гайка	Nut	4
	5	375	Пробка	Plug	1
	6	–	Шайба 10 ОТ 65Г 09	Washer	11
	7	–	Болт М10х55.58.019	Bolt	5
	8	51-09-196	Плита	Plate	1
	9	379	Пробка	Plug	1
	10	65-09-44	Штуцер	Branch pipe	1
	11	355-07	Кольцо 14х20	Ring 14x20	4
	12	700-41-2716	Болт поворотного угольника	Turning angle bolt	1
	13	65-09-123СП	Фильтр масляный	Oil filter	1
	14	51-09-258СП	Трубка	Pipe	1
	15	700-41-3770	Хомут	Clamp	1; --*
	16	700-40-2654	Прокладка	Gasket	1
	17	–	Болт М12-6gx25.58.019	Bolt	2
	18	700-41-3364	Переходник	Reducing piece	1
	19	51-09-124	Кронштейн	Bracket	--; 1*
	20	–	Болт М12-6gx35.58.019	Bolt	--; 2*
	21	–	Болт М6-8gx16.58.019	Bolt	--; 2*
	22	–	Шайба 8Т 65Г 09	Washer	4; 6*
	23	700-41-3598	Хомут	Clamp	--; 1*
	24	700-40-5650	Прокладка	Gasket	1
	25	–	Гайка М8х1-6Н.8.45.019	Nut	2
	26	–	Шпилька 2М8х18.66.016	Stud	2
	27	65-09-115СП	Труба	Pipe	1
	28	700-41-2228СП	Хомут; Хомут червячный SGT 50-70/9 фирмы «Норма»	Clamp; Worm clamp «Norma»	2
	29	700-46-2329	Рукав	Sleeve	1
	30	51-09-216СП	Труба	Pipe	1
	31	40910	Кольцо	Ring	1
	32	3069	Гайка	Nut	1
	33	51-09-108	Седло клапана	Valve seat	1
	34	261164	Кольцо	Ring	1
	35	38319	Пружина	Spring	1
	36	–	Шарик Б 19-200	Ball Б 19-200	2
	37	700-40-7805	Прокладка	Gasket	1
	38	65-09-128-01СП	Проставка	Spacer	1
	39	–	Болт М10х45.58.019	Bolt	1
	40	411143	Штуцер	Branch pipe	1
	41	40911	Кольцо	Ring	2
	42	700-40-6944	Прокладка	Gasket	1
	43	51-09-149СП	Маслоприемник	Oil header	1
	44	51-09-50	Муфта соединительная	Coupling	1
	45	51-09-105	Валик	Shaft	1
	46	51-09-198	Колесо зубчатое	Toothed wheel	1
	47	700-40-7914	Прокладка	Gasket	1
	48	51-09-291	Патрубок	Branch pipe	1
	49	700-41-3931	Переходник	Reducing piece	1
	50	700-41-3571	Заглушка сферическая	Spherical stopper	1

Рис. Fig	Поз. Item	Обозначение Designation	Наименование	Name	Кол-во в сборочной единице Quantity in assembly unit
2.09-1	51	700-41-3565	Гайка накидная	Union Nut	1
	52	700-28-2381	Болт	Bolt	2
	53	–	Болт М10х30.58.019	Bolt	5
	54	3137	Шайба стопорная	Locking washer	5
	55	700-40-7194	Прокладка	Gasket	1
	56	31308	Шайба	Washer	1
	57	3198	Шайба стопорная	Locking washer	1
	58	–	Болт М10х35.58.019	Bolt	2
	59	0474	Втулка	Bushing	1
	60	–	Болт М10х25.58.019	Bolt	1
	61	700-32-2125	Штифт	Dowel	2
	62	700-58-2368	Кольцо	Ring	2
	63	51-09-188СП	Установка маслозакачивающего насоса МЗН-4	Oil priming pump	1
	64	51-09-217СП	Насос масляный	Oil pump	1
	65	40751	Прокладка	Gasket	2
	66	–	Болт М8х20.58.019	Bolt	4
	67	51-09-162СП	Маслоприемник	Oil header	1

Для дизелей с пусковым двигателем
For diesel engines equipped with starting engine

2.09-2	–	65-09-123СП	Фильтр масляный	Oil Filter	1
	1	51-09-254	Корпус	Casing	1
	2	700-58-2590	Кольцо	Ring	2
	3	700-38-2191	Пружина	Spring	1
	4	700-41-4010	Пробка	Plug	1
	5	–	Гайка ГПШ М10×1	Nut	1
	6	65-09-9	Винт	Screw	1
	7	379	Пробка	Plug	2
	8	700-31-2674	Шайба	Washer	2
	9	700-40-8391	Прокладка	Gasket	2
	10	50-26-490СП	Элемент фильтрующий ЭФМ-011	Filtering element	2
	11	51-09-255-01	Вставка	Insert	2
	12	65-09-22	Винт	Screw	2
	13	38347	Пружина	Spring	2
	14	–	Шарик Б12-200	Ball	1
	15	308-19	Кольцо	Ring	2
	16	700-40-8390	Прокладка	Gasket	4
	17	51-09-260	Чашка опорная	Support bowl	2
	18	700-38-2877	Пружина	Spring	2
	19	700-31-2678	Шайба	Washer	2
	20	65-09-124СП	Болт	Bolt	2
	22	700-31-2677	Шайба	Washer	2
	23	–	Кольцо 022-028-36-2-2	Ring	2
	24	51-09-257СП	Колпак	Cup	2
	25	65-09-43	Втулка	Bushing	1
	26	65-09-42	Втулка	Bushing	1
	27	65-09-132СП	Датчик сигнализатора	Signaling device sensor	1
	28	65-09-49	Штуцер	Pipe union	1
	29	360.27.054	Кольцо	Ring	1

2.09-2

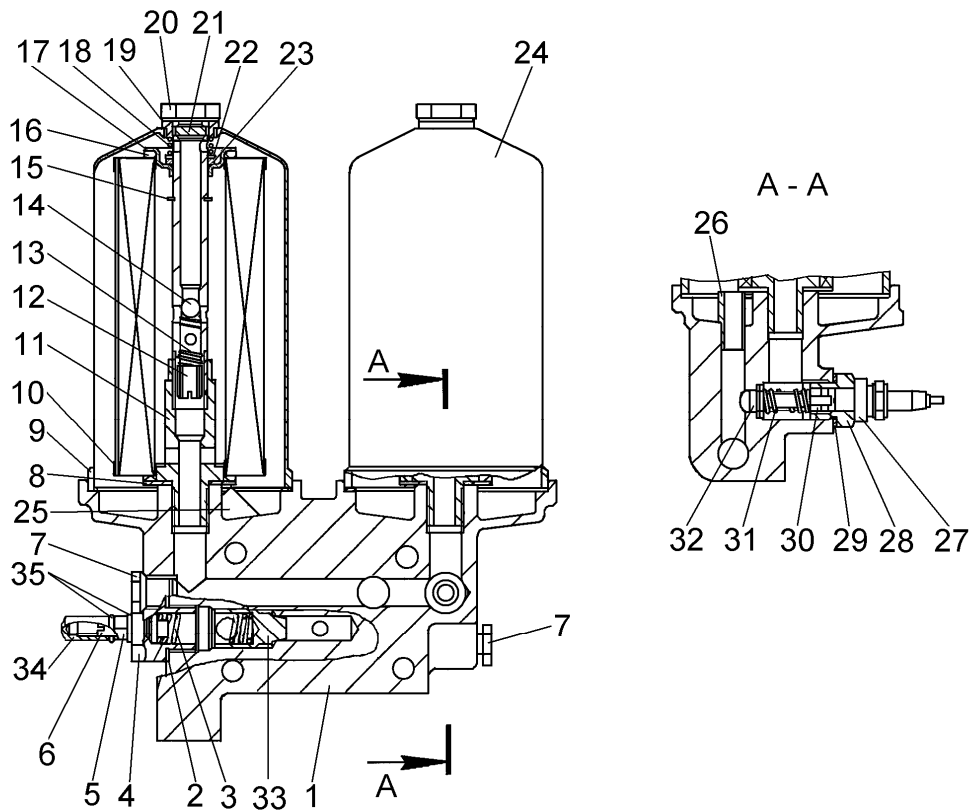


Рис. Fig	Поз. Item	Обозначение Designation	Наименование	Name	Кол-во в сборочной единице Quantity in assembly unit
2.09-2	30	65-09-48	Седло	Valve	1
	31	700-38-2319	Пружина	Spring	1
	32	65-09-35-01	Клапан	Valve	1
	33	09205	Клапан	Valve	1
	34	02277	Наконечник	End	1
	35	40912	Кольцо	Ring	2

2.09-3

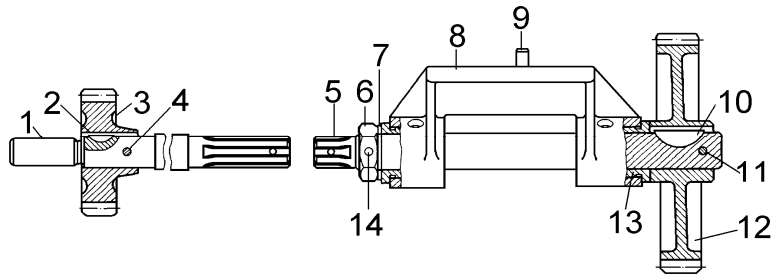


Рис. Fig	Поз. Item	Обозначение Designation	Наименование	Name	Кол-во в сборочной единице Quantity in Assembly unit
2.09-3	–	51-09-218СП; 51-09-226СП*	Валики привода масляного насоса	Oil Pump Drive Shafts	
	1	51-09-105	Валик	Shaft	1
	2	700-34-2040	Шпонка	Key	1
	3	51-09-198	Колесо зубчатое	Toothed wheel	1
	4	700-32-2185	Штифт	Dowel	1
	5	51-66-22	Валик промежуточный	Intermediate shaft	1
	6	700-30-2339	Гайка	Nut	1
	7	51-66-30	Кольцо	Ring	1
	8	51-09-202*	Кронштейн	Bracket	1
	9	700-32-2198*	Штифт	Dowel	2
	10	700-34-2051	Шпонка	Key	1
	11	–	Заклепка 5x40.00*	Rivet	1
	12	51-66-23	Шестерня	Gear	1
	13	51-66-19*	Втулка	Bushing	2
	14	700-32-2186	Штифт	Dowel	1

*Для дизелей с номинальной частотой вращения коленчатого вала 1070 об/ мин. заказывать комплект 51-09-227СП
For diesel engines of 1070 rpm crankshaft rated speed, order set 51-09-227СП

2.09-4	–	51-09-217СП	Насос масляный	Oil Pump	1
	1	–	Болт М10-6g x130.58.019	Bolt	2
	2	700-30-2099	Гайка	Nut	2
	3	3137	Шайба	Washer	4
	4	51-09-197	Колесо зубчатое	Toothed wheel	1
	5	29-09-62	Втулка	Bushing	2
	6	16-09-98	Крышка передняя	Front cover	1
	7	700-32-2198	Штифт	Dowel	2
	8	51-09-157	Корпус передней нагнетательной секции насоса	Pump front delivery section body	1
	9	09217	Шестерня	Gear	2
	10	09216	Шестерня	Gear	2
	11	51-09-158	Плита передняя	Front plate	1
	12	16-09-140	Валик	Shaft	1
	13	09476	Ось	Axle	1
	14	700-34-2031	Шпонка	Key	1
	15	700-32-2185	Штифт	Dowel	1
	16	700-34-2021; –	Шпонка; Шпонка 4x6,5	Key; Key	2
	17	700-32-2125	Штифт	Dowel	1
	18	16-09-146	Шестерня	Gear	1

2.09-4

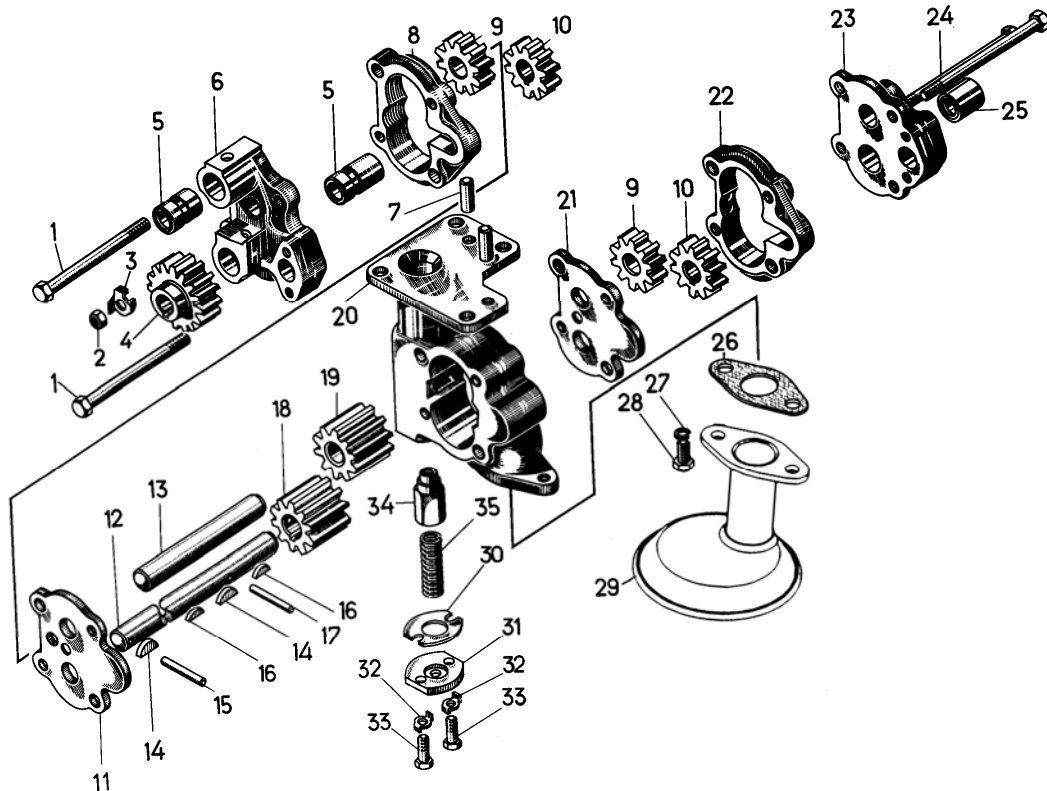


Рис. Fig	Поз. Item	Обозначение Designation	Наименование	Name	Кол-во в сборочной единице Quantity in Assembly unit
2.09-4	19	16-09-145	Шестерня	Gear	1
	20	29-09-60	Корпус нагнетательной секции насоса	Body pump delivery section	1
	21	29-09-64	Плита	Plate	1
	22	29-09-63	Корпус откачивающий секции насоса	Pump suction section body	1
	23	29-09-57	Крышка задняя	Rear cover	1
	24	700-28-2087	Болт	Bolt	2
	25	29-09-58	Втулка	Bushing	1
	26	700-40-2886	Прокладка	Gasket	1
	27	—	Шайба 10 ОТ 65Г 09	Washer	2
	28	—	Болт М10х20.58.019	Bolt	2
	29	51-09-264СП	Маслоприемник	Oil heater	1
	30	16-09-147	Прокладка	Gasket	4
	31	29-09-117	Фланец	Flange	1
	32	700-31-2087	Шайба стопорная	Locking washer	2
	33	28466	Болт	Bolt	2
	34	09205	Клапан	Valve	1
35	700-38-2191	Пружина	Spring	1	

2.09-5

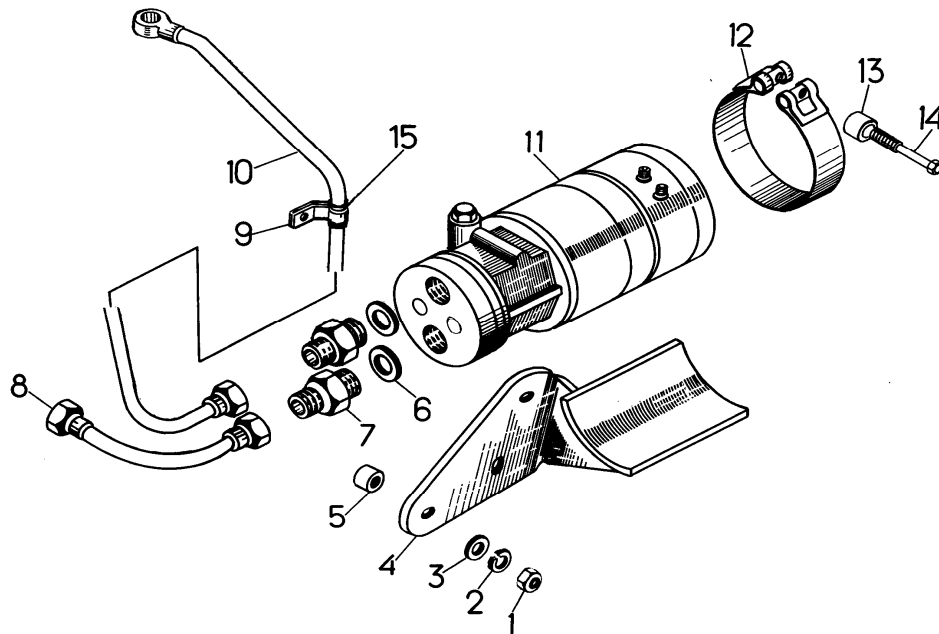


Рис. Fig	Поз. Item	Обозначение Designation	Наименование	Name	Кол-во в сборочной единице Quantity in Assembly unit
2.09-5			Установка маслозакачивающего насоса МЗН-4	Mount of oil priming pump МЗН-4	
	1	—	Гайка ГПШ-М10х1	Nut	3
	2	—	Шайба 10 ОТ 65Г 09	Washer	3
	3	31308	Шайба	Washer	3
	4	51-09-192СП	Кронштейн	Bracket	1
	5	51-70-2	Втулка	Bushing	3
	6	40910	Кольцо	Ring	2
	7	700-41-3355	Штуцер	Pipe union	2
	8	51-09-189СП	Труба	Pipe	1
	9	41627	Хомут	Clamp	1
	10	51-09-190СП	Труба	Pipe	1
	11	51-09-211СП	Маслозакачивающий насос МЗН-4	Oil feed pump	1
	12	51-09-191СП	Хомут	Clamp	1
	13	51-05-36	Втулка	Bushing	1
	14	700-28-2376	Болт	Bolt	1
15	700-40-2654	Прокладка	Gasket	1	

2.10-1

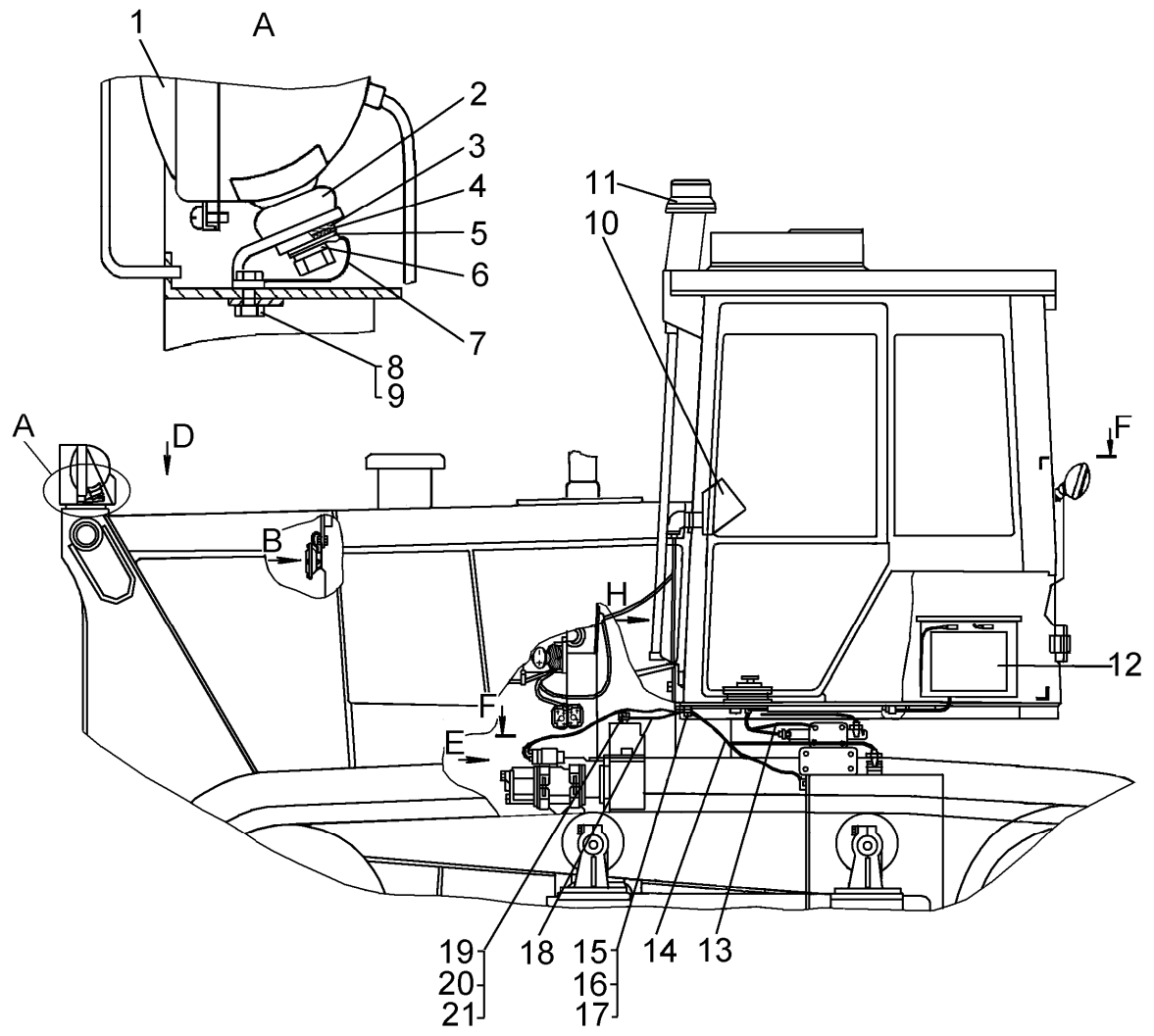


Рис. Fig	Поз. Item	Обозначение Designation	Наименование	Name	Кол-во в сборочной единице Quantity in Assembly unit
2.10-1			Электрооборудование (с электростартерной системой пуска)	Electrical Equipment (with electric starting system)	
	1	–	Фара 761.3711; 761.3711-Э; 761.3711-Т	Head lamp	2
	2	700-42-2345	Опора	Support	2
	3	24-10-44	Шайба	Washer	2
	4	700-40-3667	Кольцо	Ring	2
	5	31372	Шайба	Washer	2
	6	700-31-601	Шайба	Washer	2
	7	24-10-298СП	Провод	Wire	2
	8	–	Болт М8-6g×30.88.35.019	Bolt	8
	9	31386	Шайба	Washer	8
10	50-10-643-06СП	Щиток приборов	Dashboard	1	

Рис. Fig	Поз. Item	Обозначение Designation	Наименование	Name	Кол-во в сборочной единице Quantity in assembly unit
2.10-1	11	64-10-470СП	Установка маяка	Mount of rotating beacon	1
	12	–	Батарея 6СТ-182ЭМ; 6СТ-182ЭМ экспорт; 6СТ-132ЭМ тропики*	Battery 6СТ-182ЭМ – export 6СТ-132ЭМ - tropics	2
	13	50-10-288СП	Провод 27	Wire	4
	14	50-10-572СП	Жгут 13	Bundle	1
	15	–	Болт М12-6g×25.58.019	Bolt	1
	16	–	Шайба 12 ОТ 65Г 09	Washer	1
	17	3135-1	Шайба	Washer	1
	18	50-10-280СП	Провод 51	Wire	1
	19	–	Болт М10-6g×20.58.019	Bolt	1
	20	–	Шайба 10 ОТ 65Г 09	Washer	1
	21	31308-1	Шайба	Washer	1

* Для тропиков по требованию потребителя
For tropics, by demand

2.10-2			Электрооборудование (с электростартерной системой пуска) - продолжение	Electrical Equipment (with electric starting system)	
	1	50-10-288СП	Провод 27	Wire	4
	2	–	Болт М8-6г×20.88.35.019	Bolt	2
	3	–	Гайка М8-7Н.6.019	Nut	6
	4	–	Шайба 8Т 65Г 09	Washer	2
	5	08414	Скоба	Cleat	3
	6	700-40-2654	Прокладка	Gasket	10
	7	–	Сигнал звуковой безрупорный С-314; С-314- Э; С-314-Т	Hornless pitch signaling devise	1
	8	700-40-6286	Наконечник	Tip	1
	9	–	Стартер 251.3708.000; 2516.3708.000; 2517.3708.000	Starter	1
	10	700-40-2973	Прокладка	Gasket	2
	11	–	Кольцо 032-036-25-2-2	Ring	1
	12	–	Датчик указателя уровня ДТ 7.2-680 РИВП 453845.004*	Fuel level gauge	1
	13	700-41-2943	Хомутик	Clamp	2
	14	50-10-834-03СП	Провод 210Б	Wire	1
	15	41627	Хомутик	Clamp	2

* Заказывать комплект измерителя уровня топлива ИТ7.1-02 РИВП 453845.005ПС
Order set of fuel level detector ИТ7.1-02 РИВП 453845.005ПС

2.10-2

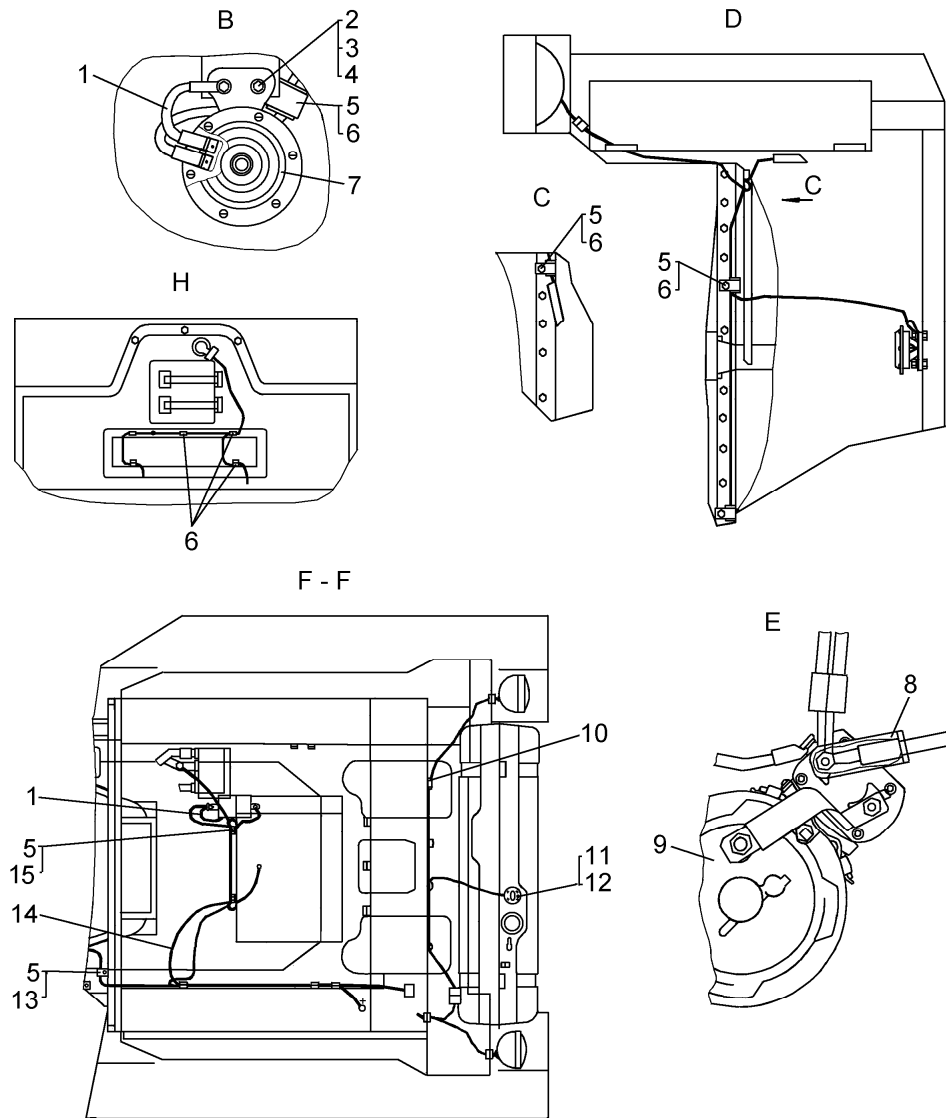


Рис. Fig	Поз. Item	Обозначение Designation	Наименование	Name	Кол-во в сборочной единице Quantity in assembly unit
2.10-3			Электрооборудование (с пусковым двигателем)	Electrical Equipment (with starting engine)	
	1	-	Фара 761.3711; 761.3711-Э; 761.3711-Т	Head lamp	2
	2	700-42-2345	Опора	Support	2
	3	24-10-44	Шайба	Washer	2
	4	700-40-3667	Кольцо	Ring	2
	5	31372	Шайба	Washer	2
	6	700-31-601	Шайба	Washer	2
	7	24-10-298СП	Провод	Wire	2
	8	-	Болт М8-6gx30.88.35. 019	Bolt	8

2.10-3

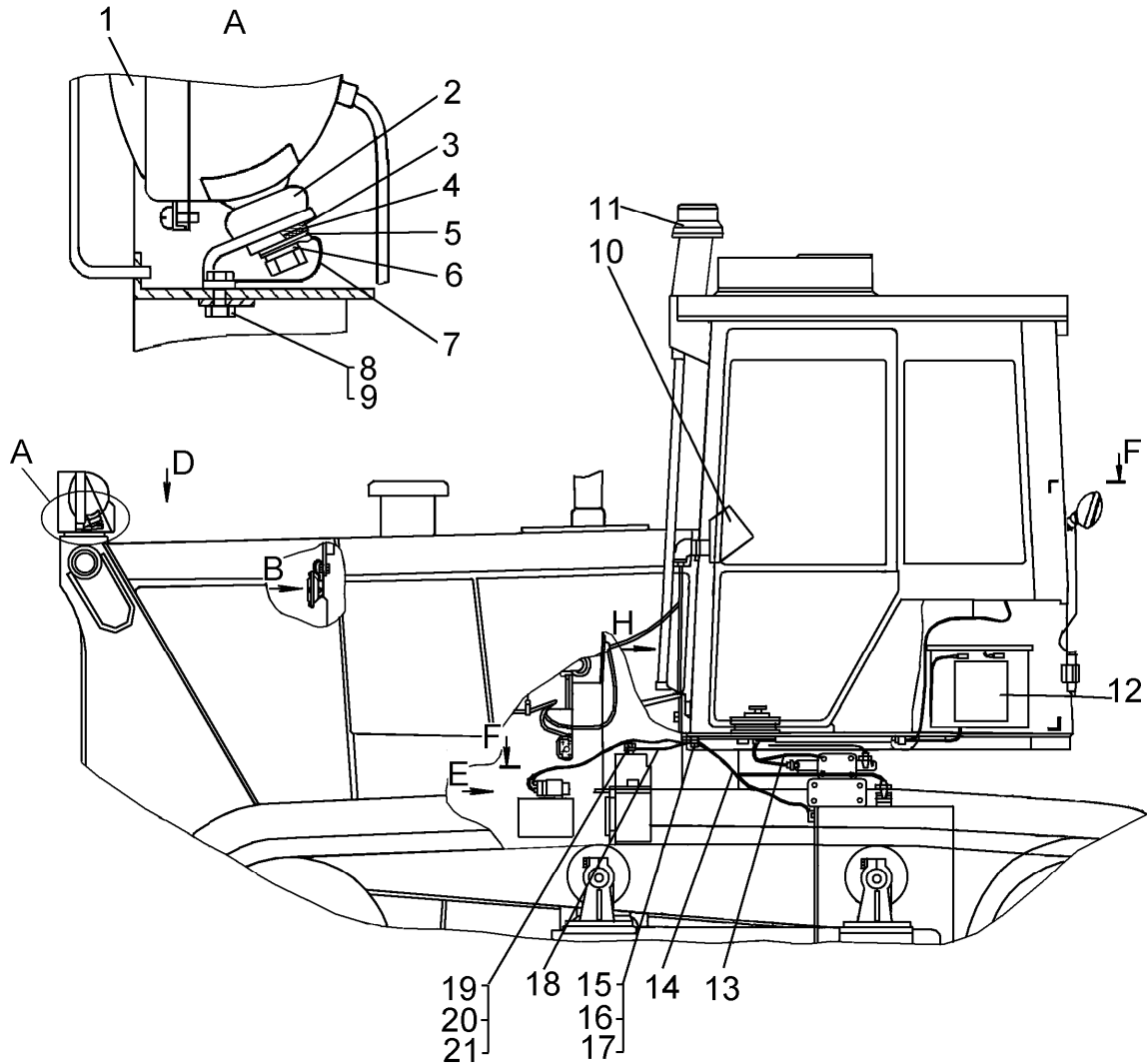


Рис. Fig	Поз. Item	Обозначение Designation	Наименование	Name	Кол-во в сборочной единице Quantity in assembly unit
2.10-3	9	31386	Шайба	Washer	8
	10	50-10-643СП	Щиток приборов	Dashboard	1
	11	64-10-470СП	Установка маяка	Mount of rotating beacon	1
	12	-	Батарея 6СТ-75ТМ; 6СТ-75ТМ-Э	Battery	2
	13	50-10-288СП	Провод 27	Wire	3
	14	50-10-572СП	Жгут 13	Bundle	1
	15	-	Болт М12-6gx25.58. 019	Bolt	1
	16	-	Шайба 12 ОТ 65Г 09	Washer	1
	17	3135-1	Шайба	Washer	1
	18	50-10-306СП	Провод 351	Wire	3
	19	-	Болт М10-6gx25.58. 019	Bolt	1
	20	-	Шайба 10 ОТ 65Г 09	Washer	1
	21	3197	Шайба	Washer	1

2.10-4

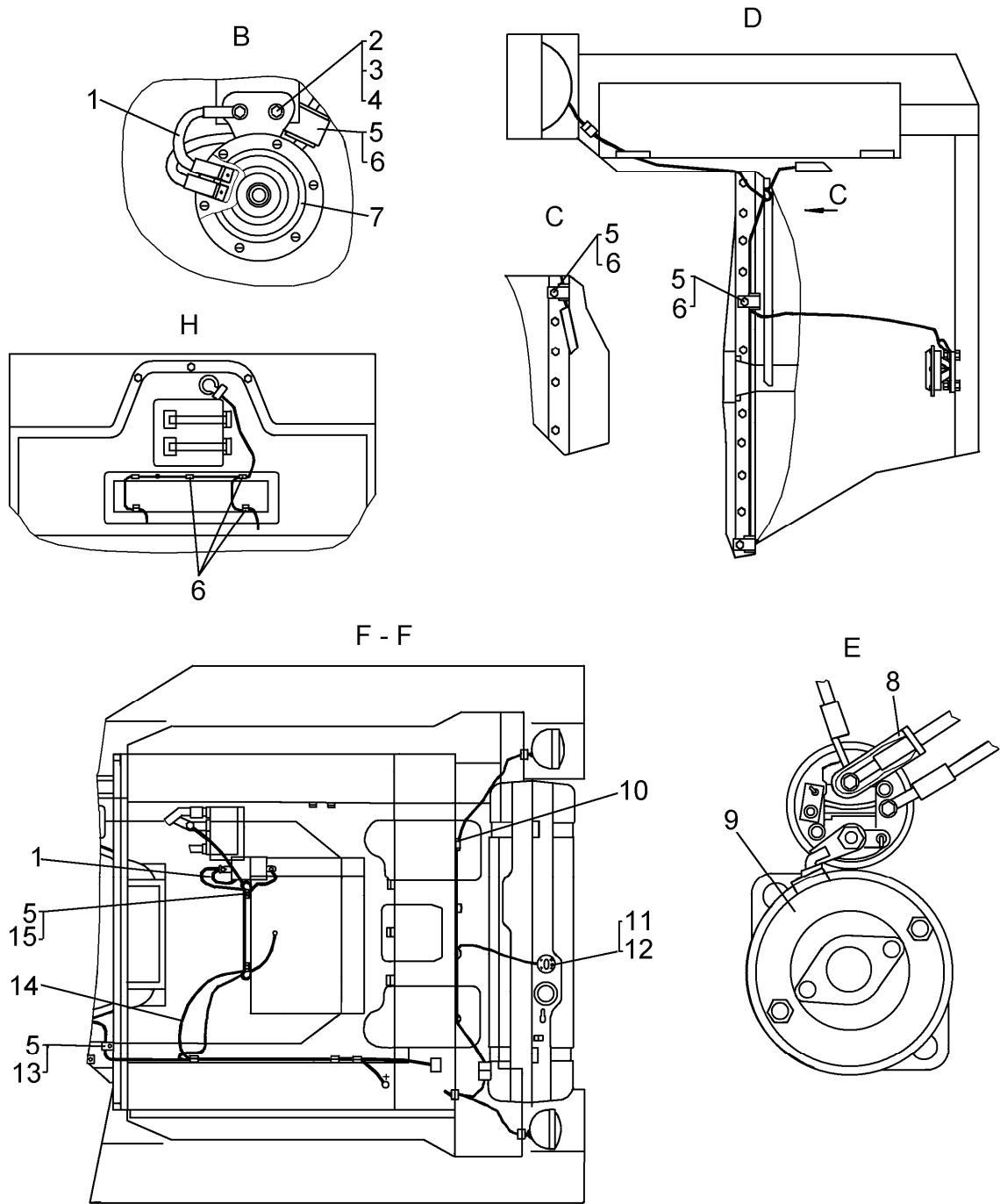


Рис. Fig	Поз. Item	Обозначение Designation	Наименование	Name	Кол-во в сборочной единице Quantity in assembly unit
2.10-4	1	50-10-288СП	Провод 27	Wire	1
	2	–	Болт М8-6gx20.88.35. 019	Bolt	2
	3	–	Гайка М8-7Н.6.019	Nut	6
	4	–	Шайба 8Т 65Г 09	Washer	2
	5	08414	Скоба	Clear	4
	6	700-40-2654	Прокладка	Gasket	10
	7	–	Сигнал звуковой бузрупорный С-314; С-314- Э; С-314-Т;	Hornless pitch signaling device	1
	8	700-40-6286	Наконечник	Tip	1
	9	–	Стартер 42.3708.000; 4207.3708.000-Т	Starter	1
	10	700-40-2973	Прокладка	Gasket	2
	10	700-40-2973	Прокладка	Gasket	2
	11	–	Кольцо 032-036-25-2-2	Ring	1
	12	–	Датчик указателя уровня ДТ 7.2-680 РИВП 453845.004*	Fuel level gauge	1
	13	700-41-2943	Хомутик	Clamp	2
	14	50-10-834-03СП	Провод 210Б	Wire	1
15	41627	Хомутик	Clamp	2	

* Заказывать комплект измерителя уровня топлива ИТ7.1-02 РИВП 453845.005ПС

Order set of fuel level detector ИТ7.1-02 РИВП 453845.005ПС

2.10-5			Электрооборудование дизеля (с электростартерной системой пуска)	Electrical Equipment of Diesel Engine (with Electric Starting System)	
	1	–	Датчик сигнализатора засоренности воздушного фильтра 132.3839.60; 132.3839.600-Э; 132.3839.600- Т	Air filter clogging sensor	1
	2	41627	Хомутик	Clamp	7;9*
	3	700-40-2654	Прокладка	Gasket	8;10*
	4	–	Датчик аварийного давления масла ММ111-В; ММ111-В-Э; ММ111-В-Т	Oil abnormal pressure indicator	1
	5	–	Болт М10-6gx20.58.019	Bolt	3
	6	31308-1	Шайба	Washer	1
	7	–	Розетка ПС 315-100; ПС 315-100-Э; ПС 315-100-Т	Washer	1
	8	700-40-6285	Наконечник	Rubber tip	4
	9	50-10-374СП	Установка генератора	Generator	1
	10	700-40-6286	Наконечник	Tip	1
	11	–	Гайка М10-7Н.6.019	Nut	1
	12	64-10-73	Скоба	Clear	4
	13	–	Болт М6-6gx12.88.35. 019	Bolt	9
	14	–	Шайба 6Т 65Г 09	Washer	11
	15	31358-1	Шайба	Washer	9
	16	64-10-277СП	Желоб	Trough	2
	17	–	Датчик указателя температуры ТМ100-В; ТМ100-ВТ; ТМ-100ВЭ	Temperature sensor	1
	18	50-10-283СП	Провод 99	Wire	1
	19	–	Датчик указателя давления 3902.3829	Pressure indicator sensor	1
20	50-10-818СП	Кронштейн	Bracket	1	

2.10-5

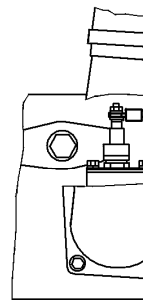
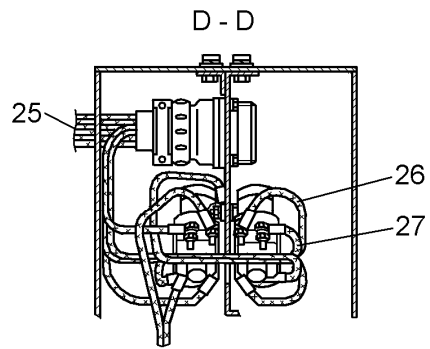
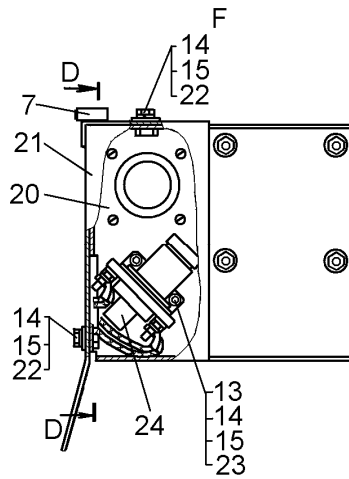
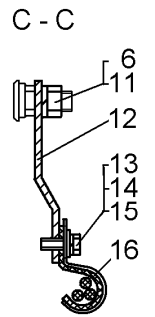
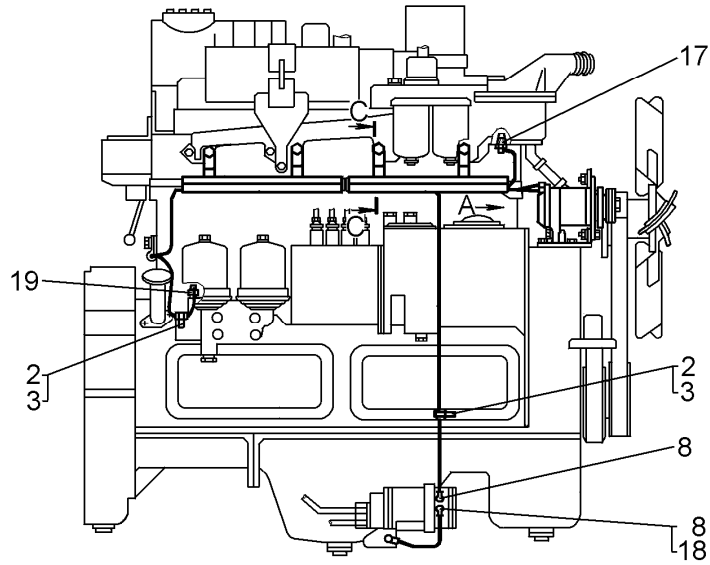
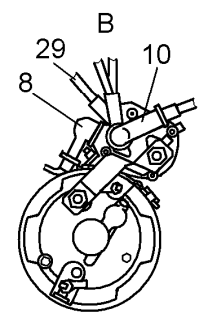
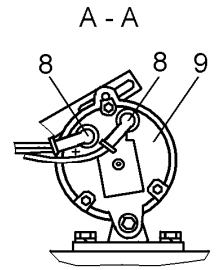
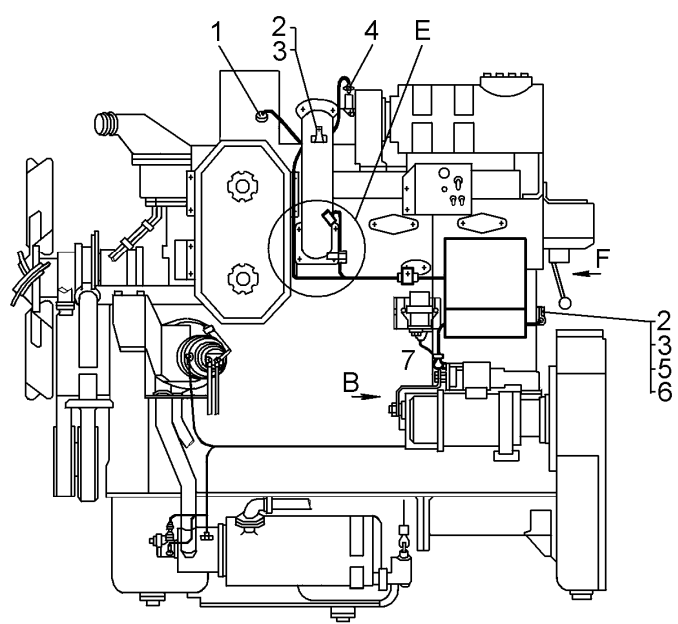
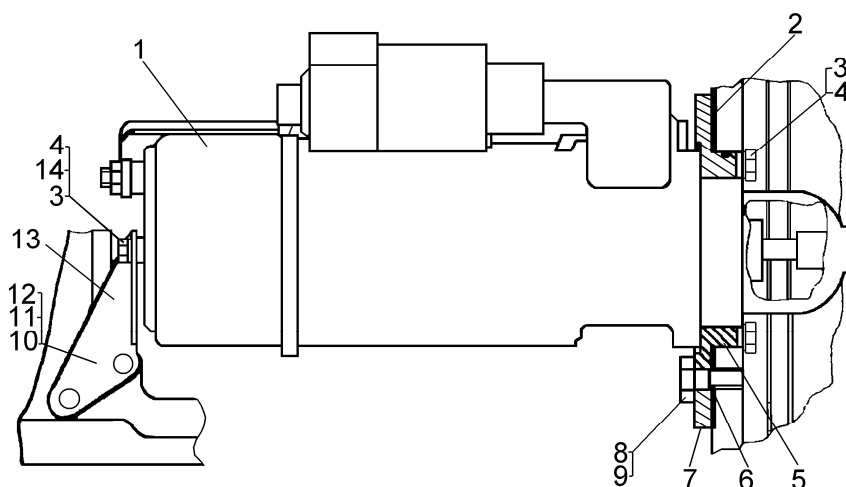


Рис. Fig	Поз. Item	Обозначение Designation	Наименование	Name	Кол-во в сборочной единице Quantity in assembly unit
2.10-5	21	50-10-819СП	Кожух	Casing	1
	22	–	Болт М6-6gx16.88.35. 019	Bolt	2
	23	–	Гайка М6-7Н.6.019	Nut	5
	24	–	Контактор КТ 127; КТ 127-Т; КТ 127-Э	Contactora	2
	25	64-10-447-01СП	Жгут 22А	Bundle	1
	26	50-10-258СП	Провод 23	Wire	1
	27	50-10-370СП	Провод 44	Wire	1
	28	64-10-305СП*	Жгут 9	Bundle	1
	29	50-10-282СП	Провод 92	Wire	2

*При установке ЭФУ.

With glow-plug preheater installed

2.10-6



2.10-6	1	–	Установка стартера Стартер 251.3708.000; 2516.3708.000; 2517.3708.000	Starter Starter	1
	2	65-10-3	Прокладка регулировочная	Gasket	5
	3	–	Болт М8-6gx55.88.35.019	Bolt	1
	4	31386	Шайба	Washer	1
	5	21363	Кольцо уплотнительное	Ring	1
	6	700-10-2212	Прокладка регулировочная	Gasket	5
	7	65-10-1	Фланец	Flange	1
	8	–	Болт М12-6gx30.58.019	Bolt	4
	9	–	Шайба 120Т 65Г 09	Washer	4
	10	–	Болт М10-6gx25.58.019	Bolt	2
	11	–	Шайба 100Т 65Г 09	Washer	2
	12	31308	Шайба	Washer	2
	13	65-10-2	Кронштейн	Bracket	1
	14	–	Шайба 8Т 65Г 09	Washer	1

2.10-7

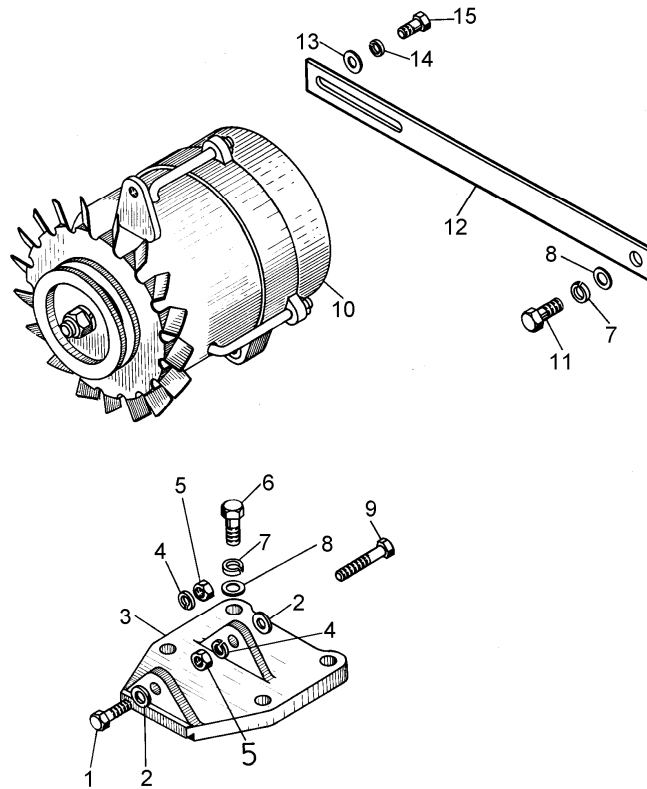


Рис. Fig	Поз. Item	Обозначение Designation	Наименование	Name	Кол-во в сборочной единице Quantity in assembly unit
2.10-7	1	—	Установка генератора	Generator	1
	2	31308; 31308-1	Болт М10-6gx30.58.019 Шайба	Bolt Washer	2
	3	50-10-145	Кронштейн	Bracket	1
	4	—	Шайба 10 ОТ 65Г 09	Washer	2
	5	—	Гайка М10-7Н.6.019	Nut	2
	6	—	Болт М12-6gx25.58.019	Bolt	1
	7	—	Шайба 12 ОТ 65Г 09	Washer	5
	8	3135; 3135-1	Шайба	Washer	1
	9	—	Болт М10-6gx55.58.019	Bolt	1
	10	—	Генератор 966.3701; 9666.3701; 9667.3701; Г1000В	Generator	1
	11	—	Болт М12-6gx35.58.019	Bolt	4
	12	50-10-99	Планка	Plate	1
	13	31386	Шайба	Washer	1
	14	—	Шайба 8Т 65Г 09	Washer	1
	15	—	Болт М8-6gx20.88.35.019	Bolt	1

2.10-8

Рис. Fig	Поз. Item	Обозначение Designation	Наименование	Name	Кол-во в сборочно й единице Quantity in assembly unit
2.10-8			Электрооборудование дизеля с пусковым двигателем	Diesel Engine Electrical Equipment equipped with starting engine	
	1	41627	Хомутик	Clamp	7
	2	700-40-2654	Прокладка	Gasket	7
	3	–	Гайка М6-7Н.6.019	Nut	2
	4	–	Датчик сигнализатора засоренности воздушного фильтра 132.3839.600; 132.3839.600.Т; 132.3839.600.Э	Air filter clogging sensor	1
	5	–	Датчик аварийного давления масла ММ111-В; ММ111-ВЭ; ММ111-ВТ	Emergency oil pressure gage	1
	6	50-10-258СП	Провод 23	Wire	1
	7	64-10-180	Кронштейн	Bracket	1
	8	–	Контактор КТ 127; КТ 127-Э; КТ 127-Т	Contactora	1
	9	–	Болт М6-6гх12.88.35.019	Bolt	10
	10	–	Шайба 6Т 65Г 09	Washer	10
	11	31358-1	Шайба	Washer	10
	12	–	Болт М10-6гх20. 58.019	Bolt	1
	13	31308-1	Шайба	Washer	2
	14	700-40-6285	Наконечник	Rubber tip	5
	15	50-10-374СП	Установка генератора	Generator	1
	16	–	Гайка М10-7Н.6.019	Nut	4
	17	64-10-73	Скоба	Cleat	4
	18	50-10-283СП	Провод 99	Wire	1
	19	–	Датчик указателя температуры ТМ100-В; ТМ100-ВТ	Temperature sensor	1
	20	–	Датчик указателя давления 3902.3829	Pressure gauge	1
	21	64-10-449-01СП	Жгут 17А	Bundle	1
	22	64-10-277СП	Желоб	Trough	2

2.10-9

		Установка электрооборудования пускового двигателя	Mount of Starting Engine Electrical Equipment	
1	46286	Прокладка	Gasket	1
2	—	Магнето М 149А1-3728 000; М 149А1-3728 000-01	Magneto	1
3	31358-1	Шайба	Washer	3
4	—	Шайба 6Т 65Г 09	Washer	3
5	—	Гайка М6-7Н.6.019	Nut	3
6	—	Болт М8х16.58.019	Bolt	1
7	—	Шайба 8Т 65Г 09	Washer	1
8	10494СП*	Трубка защитная	Protective tube	1
9	10664СП*; 10664-01СП	Провод	Wire	1
10	17-10-9	Наконечник	End piece	2
11	—	Свеча зажигания А11-3	Spark plug	2

2.10-9

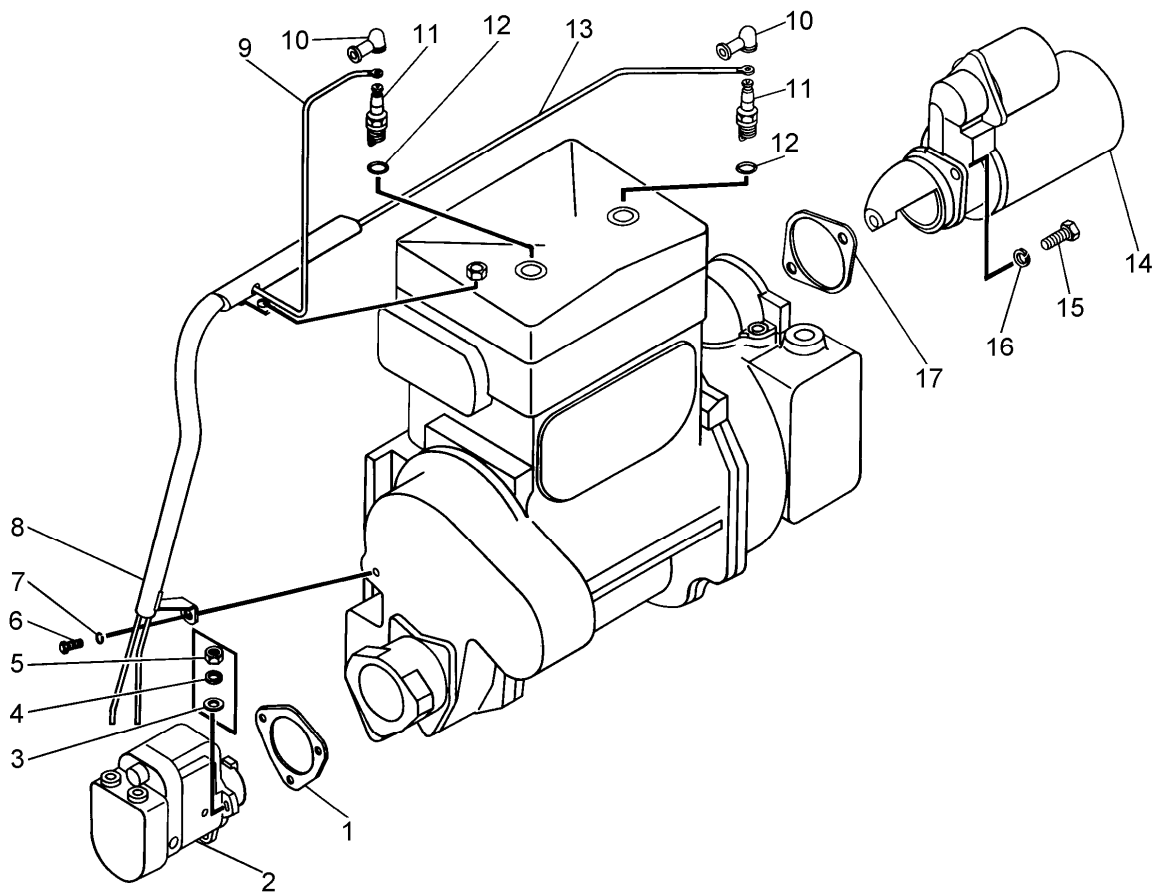


Рис. Fig	Поз. Item	Обозначение Designation	Наименование	Name	Кол-во в сборочной единице Quantity in assembly unit
2.10-9	12	–	Кольцо (из комплекта свечи зажигания А 11-3)	Ring (from the spark plug set A 11-3)	1
	13	10663СП*; 10663-01СП*	Провод	Wire	1
	14	–	Стартер 42.3708.000; 4207.3708.000-Т	Starter	1
	15	–	Болт М12х30.58.019	Bolt	2
	16	–	Шайба 12 ОТ 65Г 09	Washer	2
	17	700-40-2204	Прокладка	Gasket	1

* Входит в 10777СП Трубка защитная.
Protective tube included in 10777 СП

2.10-10			Электрооборудование кабины	Cab Electrical Equipmen	
	1	64-10-520- 05СП	Щиток управления	Control panel	1
	2	–	Стеклоочиститель 6713.5205	Windshield wiper	2
	3	–	Стеклоочиститель 6743.5205	Windshield wiper	1
	4	64-10-467СП	Провод 7Б	Wire	1
	5	700-40-2654	Прокладка	Gasket	15
	6	50-10-812СП	Жгут 02	Bundle	1
	7	–	Болт М6-6gx20.88.35.019	Bolt	3
	8	–	Гайка М6-7Н.6.019	Nut	10
	9	–	Шайба 6Т 65Г 09	Washer	11

2.10-10

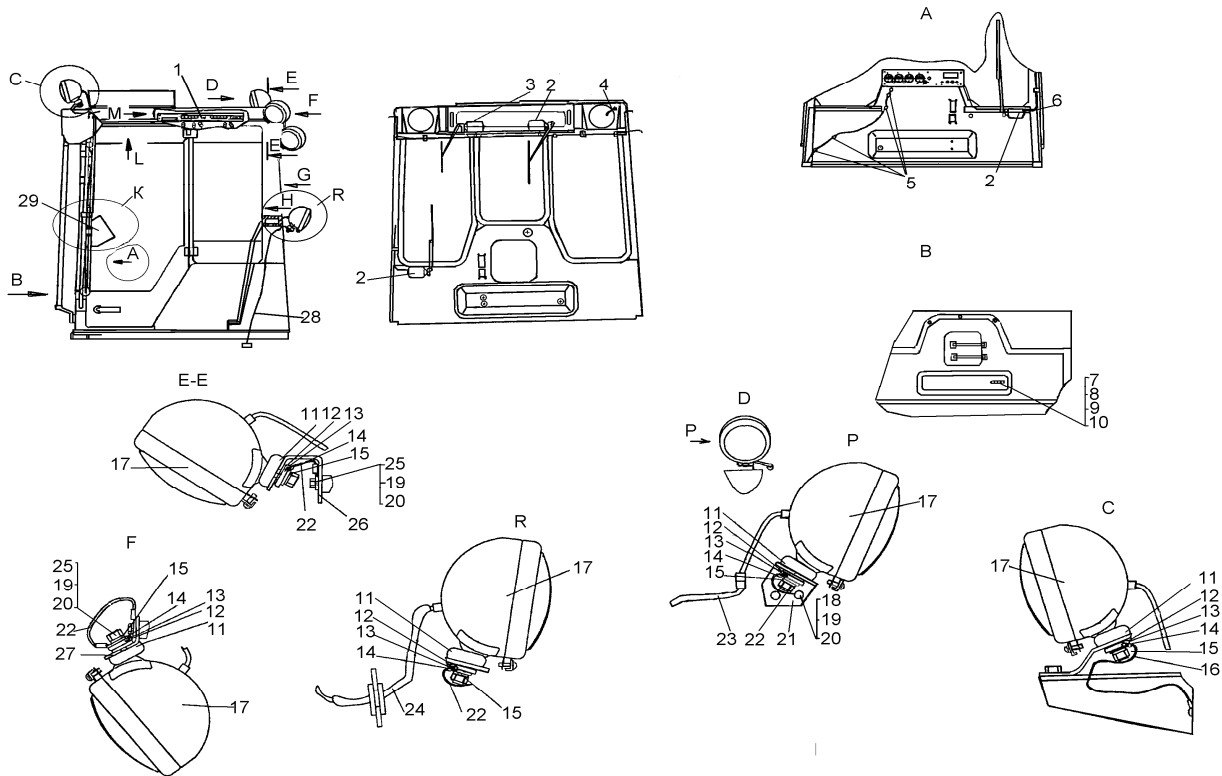


Рис. Fig	Поз. Item	Обозначение Designation	Наименование	Name	Кол-во в сборочной единице Quantity in assembly unit
2.10-10	10	—	Панель соединительная 16.3723.000	Back plane	1*
	11	700-42-2345	Опора	Support	4*; 6
	12	24-10-44	Шайба	Washer	7
	13	700-40-3667	Кольцо	Ring	7
	14	31372	Шайба	Washer	7
	15	3135-1	Шайба	Washer	7
	16	64-10-152СП	Провод 78	Wire	2
	17	—	Фара 761.3711; 7617.3711; Фара 7617.3711	Headlight Headlight	7
	18	—	Болт М10-6gx20.58.019	Bolt	2
	19	—	Шайба 10 ОТ 65Г 09	Washer	7
	20	31308-1	Шайба	Washer	5
	21	48-10-22	Кронштейн	Bracket	1
	22	24-10-298СП	Провод	Wire	2
	23	48-10-178СП	Жгут 31	Bundle	1
	24	700-42-2961	Трубка	Pipe	3
	25	—	Болт М10-6gx25.58.019	Bolt	4
	26	48-10-23	Кронштейн	Bracket	1
	27	48-10-21	Кронштейн	Bracket	1
	28	64-10-424СП	Жгут 10	Bundle	1
	29	50-10-643-01СП; 50-10-643-02СП*	Щиток приборов	Dashboard	1

* Для трубоукладчика с пусковым двигателем
For pipelayer equipped with starting engine

2.10-11

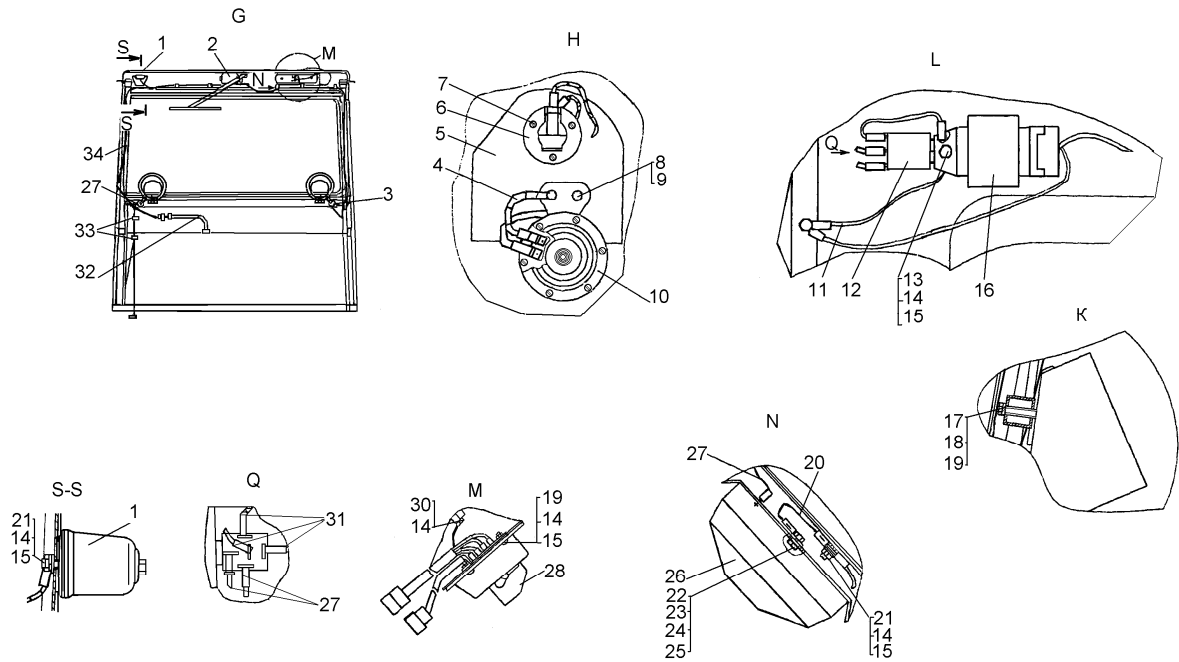


Рис. Fig	Поз. Item	Обозначение Designation	Наименование	Name	Кол-во в сборочной единице Quantity in assembly unit
2.10-11	1	—	Электрооборудование каб (продолжение) Фонарь освещения номерн знака ФП 131-Б	Cab Electrical Equipme (sequel) License plate light lamp	1
	2	—	Стеклоочиститель 6743.5205	Windshield wiper	1
	3	41879	Кольцо	Ring	3
	4	50-10-288СП	Провод 27	Wire	1
	5	50-10-716СП	Кронштейн	Bracket	1
	6	—	Розетка	Socket	1
	7	—	ОНЦВН-1-7/30 Р1; ОНЦВН-1-7/30 Р1-Т	Screw	3
	8	—	Винт В2.М5-8gx35.58.019*	Bolt	2
	9	—	Болт М8-6gx20.88.35.019	Washer	2
	10	—	Шайба 8Т 65Г 09	Hornless signal	1

	11	24-10-481СП	С313-Э; С313-Т	Провод 83	Wire	1
	12	–		Реле 901.3747	Relay	1
	13	–		Болт М6-6gx20.88.35.019	Bolt	3
	14	–		Шайба 6Т 65Г 09	Washer	11
	15	31358-1		Шайба	Washer	20
	16	–		Реле прерывистой сигнализации РПС24-2	Intermittent signaling relay	1
	17	–		Гайка М10-7Н.6.019	Nut	3
	18	–		Шайба 10 ОТ 65Г 09	Washer	7
	19	31308-1		Шайба	Washer	5
	20	50-10-784СП		Провод 27А	Wire	1
	21	–		Гайка М6-7Н.6.019	Nut	10

Рис. Fig	Поз. Item	Обозначение Designation	Наименование	Name	Кол-во в сборочной единице Quantity in assembly unit
2/10-11	22	–	Винт В.М4-6gx16.58.016	Screw	2
	23	–	Гайка М4-7Н.6.019	Nut	2
	24	–	Шайба 4Т 65Г 06	Washer	2
	25	31534-1	Шайба	Washer	2
	26	–	Плафон П1- 3714010-02 с лампой А24-21-3	Dome lamp	1
	27	50-10-659СП	Жгут 04	Bundle	1
	28	64-10-520-05СП	Щиток управления	Control panel	1
	29	–	Винт В.М6-8gx25.58.019	Screw	4
	30	–	Винт В.М6-8gx16.58.019	Screw	4
	31	50-10-824СП	Жгут 07	Bundle	1
	32	700-42-2961	Трубка	Pipe	3
	33	700-40-2654	Прокладка	Gasket	15
	34	50-10-810СП	Жгут 01	Bundle	1

*При установке поз.6
Item 6 when installed

2.10-12			Установка аккумуляторных батарей (с электростартерной системой пуска)	Mount of Storage Batteries (with electric starting system)	
	1	41181	Ниппель	Nipple	4
	2	50-10-2254	Трубка	Tube	4
	3	700-46-2161-01	Шланг	Hose	1
	4	50-10-132	Стяжка	Tie rod	6
	5	–	Гайка М10.7Н.6.019	Nut	12
	6	31308-1	Шайба	Washer	12
	7	700-40-5565	Пистон	Primer	2
	8	700-40-7419	Втулка	Bushing	4
	9	50-10-421СП	Провод 77	Wire	1

2.10-12

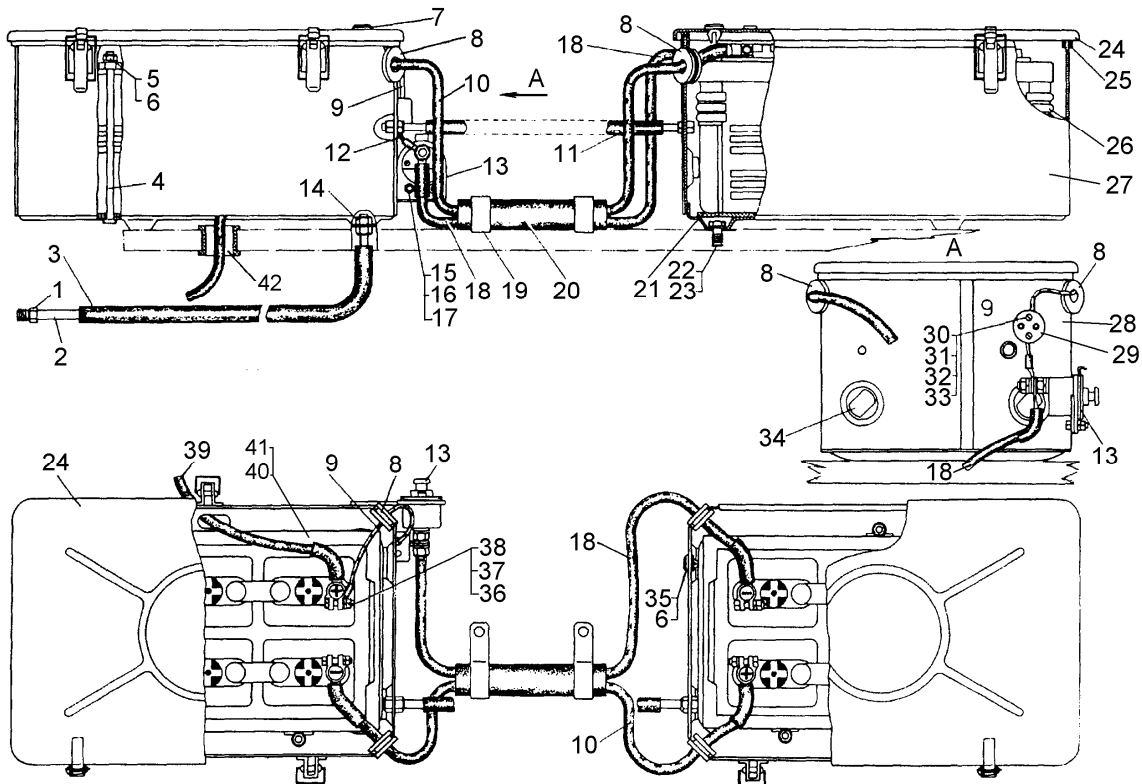


Рис. Fig	Поз. Item	Обозначение Designation	Наименование	Name	Кол-во в сборочной единице Quantity in assembly unit
2.10-12	10	50-10-279СП	Провод 19	Wire	1
	11	700-46-2226	Шланг	Hose	1
	12	21-10-213СП	Провод	Wire	1
	13	—	Выключатель массы ВК 318БУ; ВК 318БЭ; ВК 318БТ	Battery switch	1
	14	3010	Гайка	Nut	3
	15	—	Болт М6х16.58.019	Bolt	3
	16	—	Гайка М6.6.019	Nut	3
	17	—	Шайба 6Т 65Г 09	Washer	3
	18	48-10-101СП	Провод 22А	Wire	1
	19	700-41-3345	Скоба	Cleat	2
	20	—	Трубка III ТВ-40-230-14	Tube	1
	21	700-40-7043	Прокладка	Gasket	2
	22	—	Болт М12х30.58.019	Bolt	8
	23	—	Шайба 12 ОТ 65Г 09	Washer	8
	24	50-10-400СП	Крышка	Cover	2
	25	700-40-7055	Уплотнение	Sealing	2
	26	—	Батарея 6СТ-182ЭМС; 6СТ-182ЭМСТ экспорт; 6СТ-132ЭМСТ тропики	Storage battery	2
27	50-10-430СП	Контейнер	Container	1	
28	50-10-431СП	Контейнер	Container	1	

29	—	Розетка штепсельная 47К; 47К-Э; 47К-Т	Plug socket	1
30	31311-1	Шайба	Washer	2
31	—	Шайба 3Т 65Г 06	Washer	2
32	—	Гайка М3.6.019	Nut	2
33	—	Винт В.2М3-6г х25.58.019	Screw	2
34	700-40-3727	Амортизатор	Shock absorber	8
35	700-42-2300	Пистон	Primer	4
36	2848	Болт	Bolt	4

Рис. Fig	Поз. Item	Обозначение Designation	Наименование	Name	Кол-во в сборочной единице Quantity in assembly unit
2.10-12	37	—	Гайка М8.6.019	Nut	4
	38	—	Шайба 8Т 65Г 09	Washer	4
	39	50-10-294СП	Провод 22	Wire	1
	40	50-10-346СП	Рамка	Frame	2
	41	700-40-9029	Пластина	Plate	2
	42	700-40-3140	Втулка	Bushing	1

2.10-13

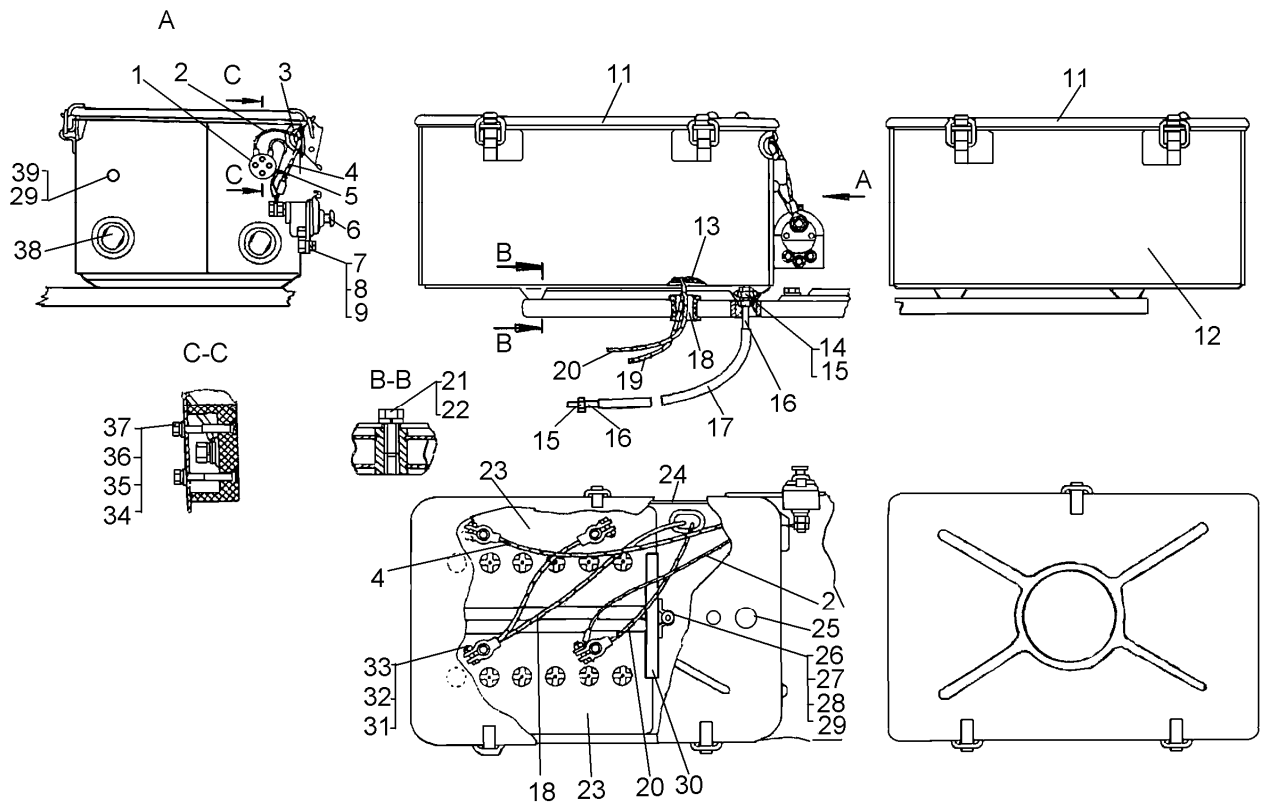


Fig	Поз. Item	Обозначение Designation	Наименование	Name	Кол-во в сборочной единице Quantity in assembly unit
2.10-13			Установка аккумуляторных батарей и инструментального ящика (с пусковым двигателем)	Mount of Storage Batteries and Tool Box (with starting engine)	
	1	–	Розетка штепсельная 47К; 47К-Э; 47К-Т	Plug socket	1
	2	50-10-421СП	Провод 77	Wire	1
	3	700-40-7419	Втулка	Bushing	1
	4	24-10-463СП	Провод 51	Wire	1
	5	21-10-213СП	Провод 78	Wire	1
	6	–	Выключатель массы ВК 318Б; ВК 318Б-Э; ВК318Б-Т	Battery switch	1
	7	–	Болт М6х16.58.019	Bolt	3
	8	–	Гайка М6.6.019	Nut	3
	9	–	Шайба 6Т 65Г 09	Washer	3
	10	50-10-431СП	Контейнер	Container	1
11	50-10-400СП	Крышка	Cover	1; 2*	

Fig	Поз. Item	Обозначение Designation	Наименование	Name	Кол-во в сборочной единице Quantity in assembly unit
2.10-13	12	50-10-430СП	Контейнер	Container	1
	13	700-40-7043	Прокладка	Gasket	1
	14	3010	Гайка	Nut	1
	15	41181	Ниппель	Nipple	2
	16	50-10-96	Труба	Pipe	2
	17	700-46-2226-01	Шланг	Hose	1
	18	700-40-3140	Кольцо	Ring	1
	19	50-10-305-1СП	Провод 322-319	Wire	1
	20	50-10-456СП	Провод 271	Wire	1
	21	–	Болт М12х30.88.35.019	Bolt	4;8*
	22	–	Шайба 12 ОТ 65Г 09	Washer	4;8*
	23	–	Батарея 6СТ-75ТМ; 6СТ-75ТМ-Э	Battery	2
	24	700-40-7055	Уплотнение	Sealing	1;2*
	25	700-40-5565	Пистон	Primer	1
	26	50-10-132	Стяжка	Tie rod	2
	27	40738	Кольцо	Ring	2
	28	–	Гайка М10.6.019	Nut	2
	29	31308-1	Шайба	Washer	5
	30	50-10-459СП	Упор	Rest	1

31	—	Гайка М8.6.019	Nut	4
32	—	Шайба 8Т 65Г 09	Washer	4
33	2848	Болт	Bolt	4
34	—	Винт В.2М3-6g x25.58.019	Screw	2
35	31311-1	Шайба	Washer	2
36	—	Шайба 3Т 65Г 09	Washer	2
37	—	Гайка М3-6Н.6.016	Nut	2
38	700-40-2692	Колпачок	Tip	4
39	700-42-2300	Пистон	Primer	2

* При установке поз. 12
Item 12 when installed

2.10-14

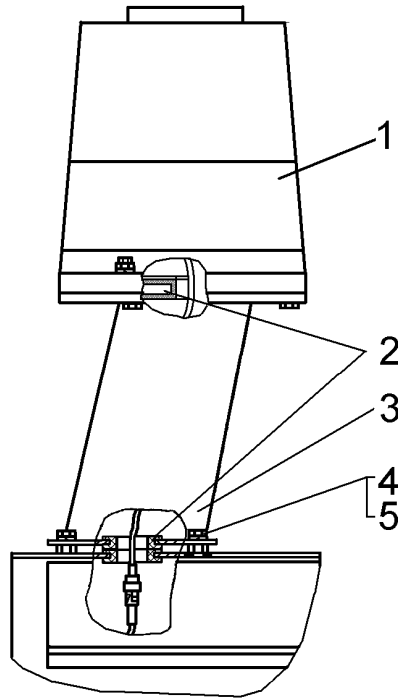


Fig	Поз. Item	Обозначение Designation	Наименование	Name	Кол-во в сборочной единице Quantity in assembly unit
2.10-14	—	64-10-470СП	Установка маяка	Mount of beacon	1
	1	СКО1.000-10	Сигнальный проблесковый маяк «Спектр» (автожелтый)	Rotating beacon “Spectrum” (yellow)	1
	2	41879	Кольцо	Ring	2
	3	64-10-393СП	Опора	Support	1
	4	—	Болт М8-6g×20.88.35.019	Bolt	4
5	—	Шайба 8Т 65Г 09	Washer	4	

2.10-15

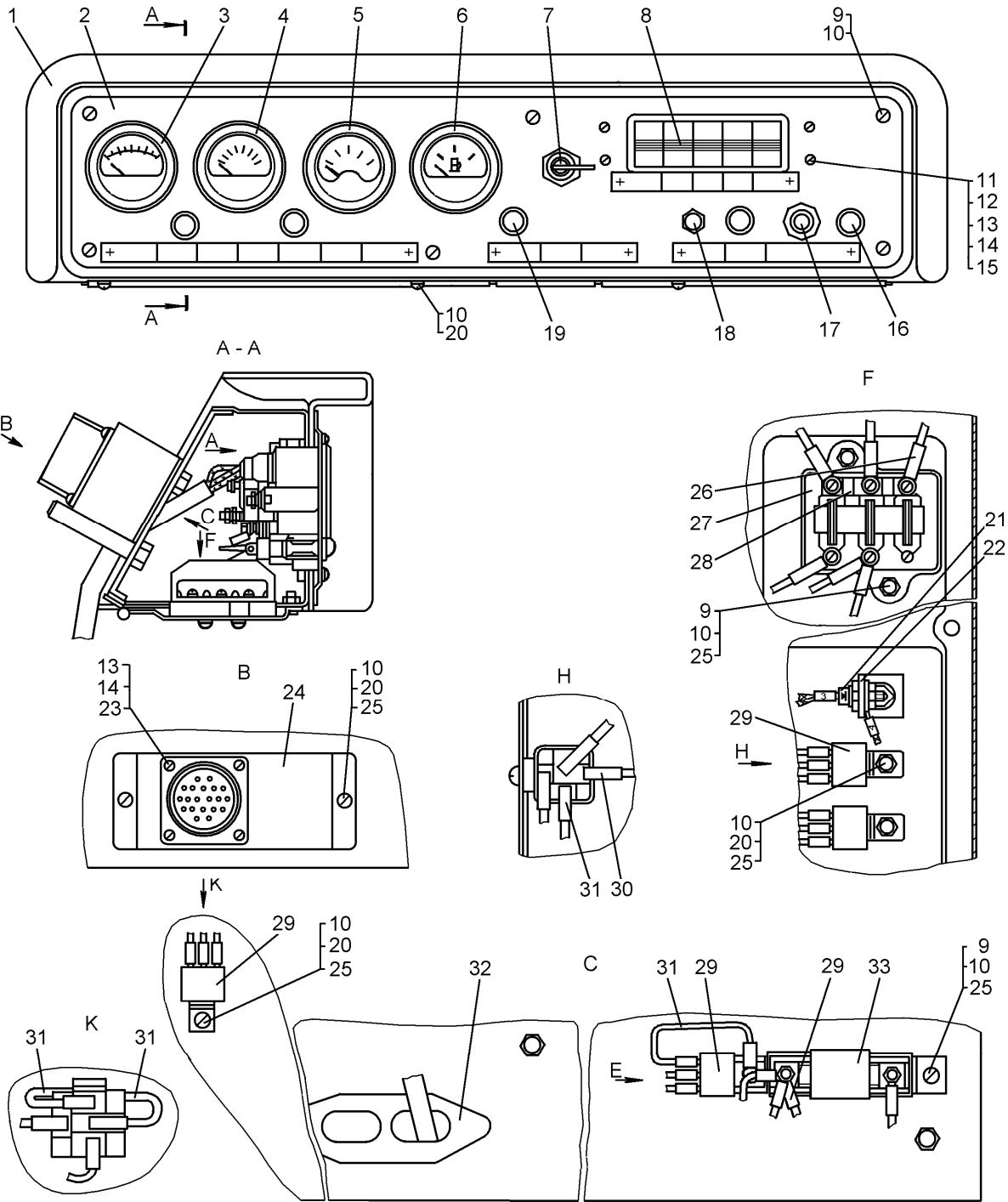


Рис. Fig	Поз. Item	Обозначение Designation	Наименование	Name	Кол-во в сборочной единице Quantity in assembly unit
2.10-15	–	50-10-643СП*; 50-10-643-06СП	Щиток приборов Щиток приборов	Dashboard Dashboard	1
	1	700-42-2370	Приставка	Attachment	1
	2	50-10-670СП*; 50-10-670-02СП	Панель	Panel	1
	3	–	Указатель напряжения 11.3812; 11.3812-Э; 11.3812-Т	Voltage indicator	1
	4	–	Приемник указателя давления 331.3810	Pressure indicator sensor	1
	5	–	Приемник указателя температуры 36.3807	Temperature indicator	1
	6	–	Приемник указателя уровня топлива УБ170	Fuel level indicator	1
	7	–	Замок-выключатель ВК 856; ВК 856-Э; ВК 856-Т	Switch	1
	8	–	Блок 53.3710-03.17; 5306.3710-03.17; 5307.3710-03.17	Key switch unit	1
	9	–	Винт В.М6-6gx18.58.019	Screw	8
	10	–	Шайба 6Т 65Г 09	Washer	15;14*
	11	–	Винт В.М4-6gx10.58.016	Screw	4
	12	700-40-7040	Проставка	Spacer	2
	13	–	Гайка М4-7Н.6.016	Nut	8
	14	–	Шайба 4Т 65Г 06	Washer	8
	15	31534-1	Шайба	Washer	4
	16	–	Фонарь контрольной лампы 124.3803.010* ^{5, *6} с лампой А24-2	Pilot lamp (green) A24-2	1
	17	–	Выключатель кнопочный 11.3704.01	Switch	1
	18	–	Выключатель ВК 322; ВК 322-Э; ВК 322-Т	Switch	1
	19	–	Фонарь контрольной лампы123.3803 с лампой А24-2	Pilot lamp (ruby) with lamp A24-2	4
	20	–	Винт В.М6-6gx12.58.019	Screw	7; 6*
	21	64-10-399СП	Диод	Diode	–*; 1
	22	–	Кронштейн	Bracket	1
	23	–	Винт В.М4-6gx16.58.016	Screw	4
	24	50-10-271	Кронштейн	Bracket	1
	25	–	Гайка М6-7Н.6.019	Nut	11; 5*
	26	50-10-270СП	Провод 60	Wire	1
	27	–	Блок предохранителей ПР 107; ПР 107-Э; ПР 107-Т	Fuse unit	1
	28	24-10-130	Шинка	Bar	1
	29	–	Реле 901.3747	Relay	2; 1*
	30	50-10-822СП	Провод 93	Wire	2; 1*
	31	50-10-343СП	Провод 82	Wire	3; 1*
					1
					1
	32	700-40-7060	Фланец	Flange	1
	33	–	Резистор добавочный с электротермическим реле 121.2.3741* ^{5, *6}	Additional resistor with thermal relay	1

* Для трактора с пусковым двигателем

For tractor equipped with starting engine

2.10-16

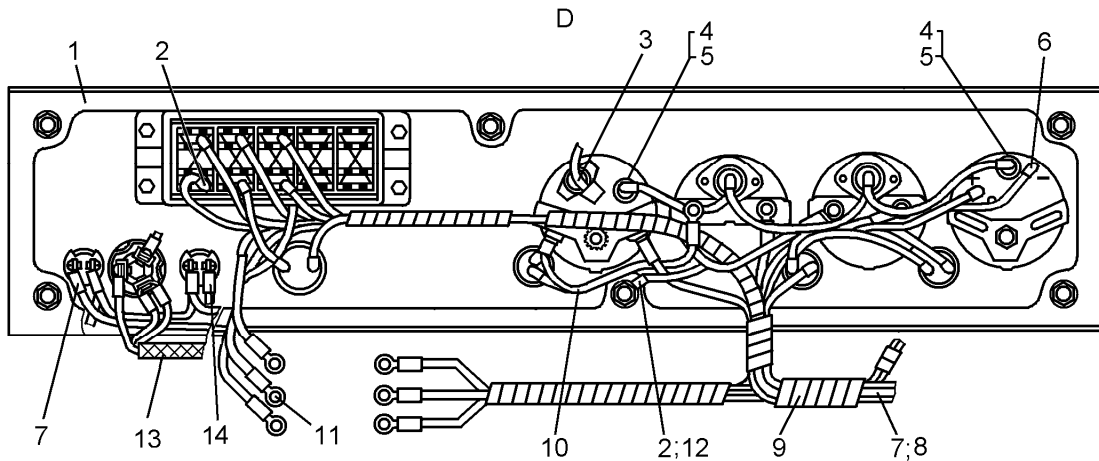


Рис. Fig	Поз. Item	Обозначение Designation	Наименование	Name	Кол-во в сборочной единице Quantity in assembly unit
2.10-16			Щиток приборов (продолжение)	Dashboard (sequel)	
	1	50-10-668СП	Корпус	Housing	1
	2	50-10-343СП	Провод 82	Wire	3; 1*
	3	50-10-834-01СП	Провод 225	Wire	1
	4	—	Лампа А24-2	Lamp	6
	5	—	Патрон со штекером ЛВ 211-3714.329	Lamp holder	6
	6	50-10-825СП	Провод 82	Wire	-; 1*
	7	50-10-837СП;	Жгут 33В;	Bundle	1
	8	50-10-836СП*	Жгут 23*		
	9	—	Лента 1 пол 15	Belt	2м
	10	50-10-835СП	Провод 71	Wire	1
	11	50-10-652СП	Провод 50	Wire	1
	12	50-10-343-01СП	Провод 82	Wire	1; -*
	13	50-10-667СП	Жгут 8	Bundle	1
	14	64-10-380СП	Провод 106А	Wire	1

* Для трактора с пусковым двигателем
For tractor equipped with starting engine

2.10-17	-	64-10-520-05СП	Щиток управления	Control Panel	1
	1	-	Блок предохранителей ПР-120; ПР-120-Э; ПР-120-Т	Fuse unit	1
	2	-	Винт В.М6-8gx18.58.019	Screw	2
	3	-	Гайка М6-7Н.6.019	Nut	2
	4	-	Шайба 6Т 65Г 09	Washer	2
	5	31358-1	Шайба	Washer	2
	6	-	Блок 53.3710-07.17; 5306.3710-07.17; 5307.3710-07.17	Block	1
	7	700-42-2426	Заглушка	Plug	1
	8	-	Блок 53.3710-03.17; 5306.3710-03.17; 5307.3710-03.17	Block	1
	9	-	Винт В.М4-6gx10.58.019	Screw	8
	10	-	Гайка М4-6Н.6.016	Nut	8
	11	-	Шайба 4Т 65Г 06	Washer	8
	12	31534-1	Шайба	Washer	8

2.10-17

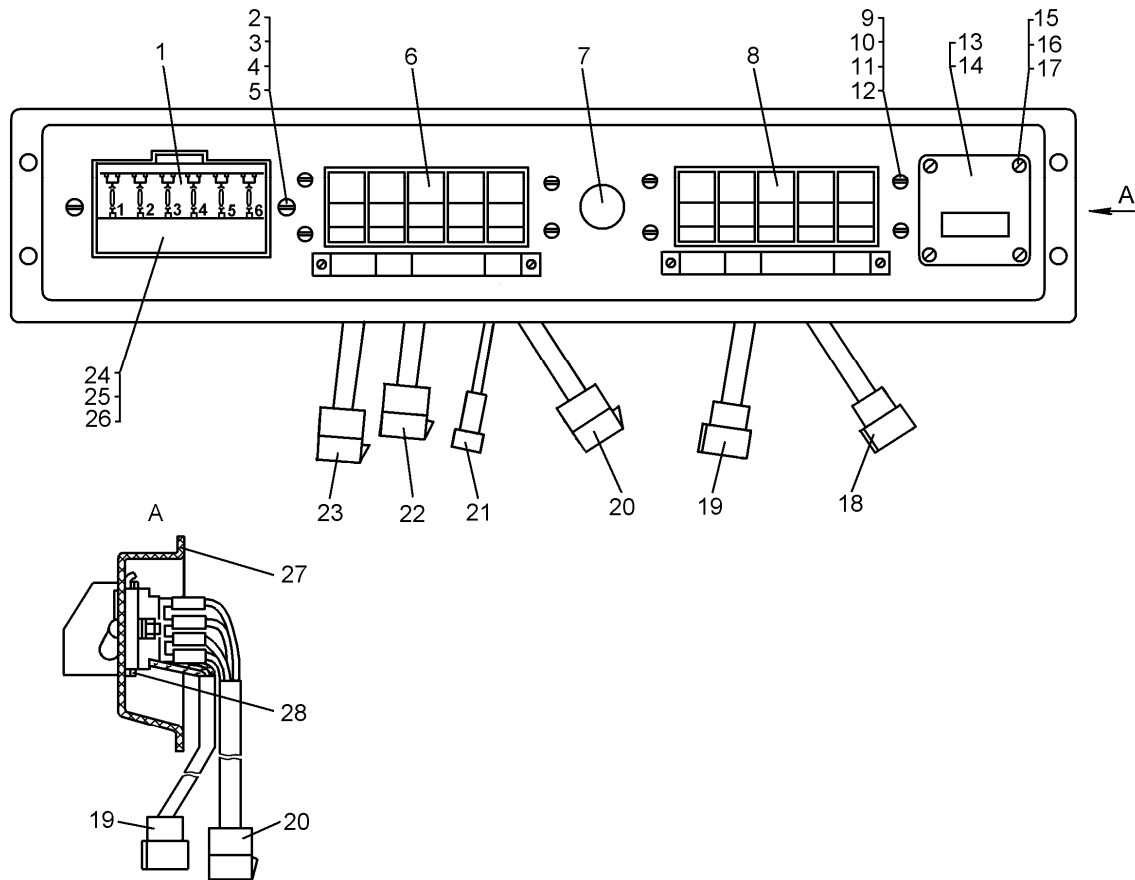


Рис. Fig	Поз. Item	Обозначение Designation	Наименование	Name	Кол-во в сборочной единице Quantity in assembly unit
2.10-17	13	–	Счетчик времени наработки СВН-2-02	Time counter	1
	14	50-10-343-01СП	Провод 82	Wire	1
	15	–	Винт В.М4-6gx25.58.046*	Screw	4
	16	–	Гайка М4-6Н.6.046*	Nut	4
	17	–	Шайба 4 65Г 019*	Washer	4
	18	50-10-661СП	Жгут 08	Bundle	1
	19	50-10-814СП	Жгут 05	Bundle	1
	20	50-10-815СП	Жгут 06	Bundle	1
	21	64-10-466	Провод 152	Wire	1
	22	50-10-811СП	Жгут 03	Bundle	1
	23	50-10-721СП	Жгут 07	Bundle	1
	24	50-10-662-01СП	Жгут 09	Bundle	1
	25	50-10-663СП	Провод 01	Wire	1
	26	50-10-664СП	Провод 02	Wire	1
	27	700-42-2490	Панель щитка управления	Control panel	1
28	700-40-7040	Проставка	Space	4	

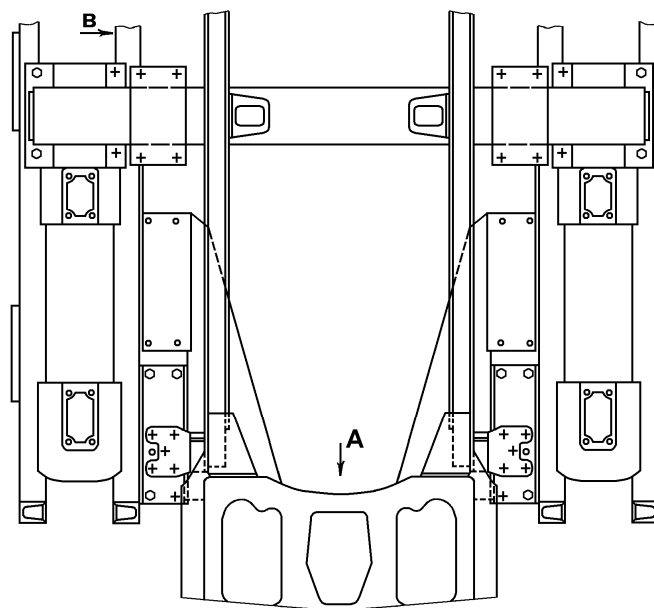
* Из комплекта счетчика времени наработки СВН-2-02
To be out of hour meter set СВН-2-02

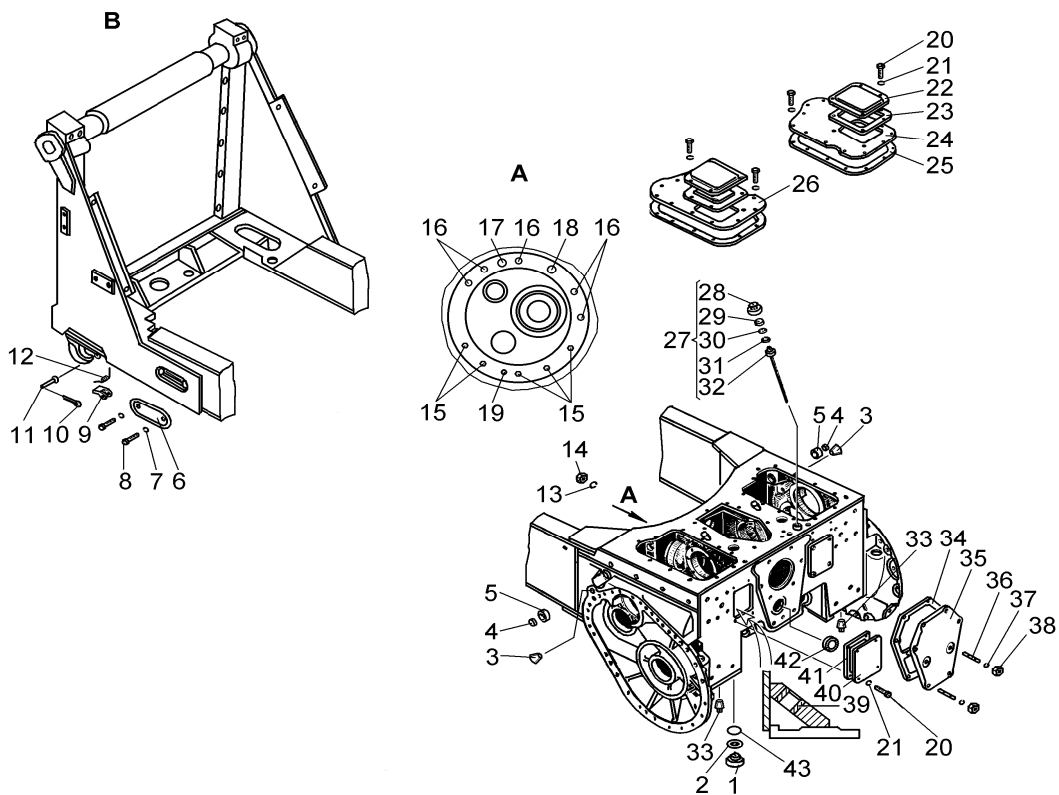
Шасси трактора Tractor Chassis

Рис. Fig	Поз. Item	Обозначение Designation	Наименование	Name	Кол-во в сборочной единице Quantity in assembly unit
2.1			Детали рамы и корпуса бортовых фрикционов	Steering Clutch Housing and Frame Components	
	1	01483СП	Пробка	Plug	1
	2	40927СП	Кольцо	Ring	1
	3	15224-01	Пробка	Plug	4
	4	052	Пробка	Plug	2
	5	50-11-20	Втулка	Bushing	4
	6	50-11-35	Крышка	Cover	2
	7	–	Шайба 8Т 65Г 09	Washer	4
	8	–	Болт М8×25.88.35.019	Bolt	4
	9	28-11-4	Замок	Lock	2
	10	–	Шплинт 2,5×25.019	Cotter pin	2
	11	700-47-2132	Ось	Axle	2
	12	700-38-2864	Пружина	Spring	2
	13	–	Шайба 16 ОТ 65Г 09	Washer	12
	14	22113-1	Гайка	Nut	12
	15	29342	Шпилька	Stud	6
16	29408	Шпилька	Stud	5	

17	700-32-2207	Штифт	Dowel	1
18	29400	Шпилька	Stud	1
19	700-40-9573	Кольцо	Ring	1
20	–	Болт М10х25.58.019	Bolt	52
21	–	Шайба 10 ОТ 65Г 09	Washer	52
22	50-11-114	Крышка	Cover	2
23	700-40-8487	Прокладка	Gasket	2
24	50-11-147СП	Крышка (правая)	Cover (right)	1
25	700-40-3548	Прокладка	Gasket	2
26	50-11-148СП	Крышка (левая)	Cover (left)	1
27	24-16-104СП	Крышка	Cover	1
28	18-16-7	Крышка	Cover	1
29	–	Набивка (волос обработанный)	Packing (treated hair)	1
30	18-16-8	Пластина	Plate	1
31	17467	Кольцо	Ring	1
32	50-19-136СП	Линейка	Dipstick	1
33	37104-1	Пробка	Plug	2
34	700-40-2009	Прокладка	Gasket	1
35	15-11-15	Крышка	Cover	1
36	29343	Шпилька	Stud	8
37	–	Шайба 20 ОТ 65Г 09	Washer	8
38	700-30-2415	Гайка	Nut	8
39	11139	Втулка	Bushing	2
40	11151	Крышка	Cover	2
41	40924	Прокладка	Gasket	2
42	15-11-16	Заглушка	Stopper	1
43	46588	Кольцо	Ring	1

2.1





Группа
Group **12**
2.12-1

Коробка передач

Gearbox

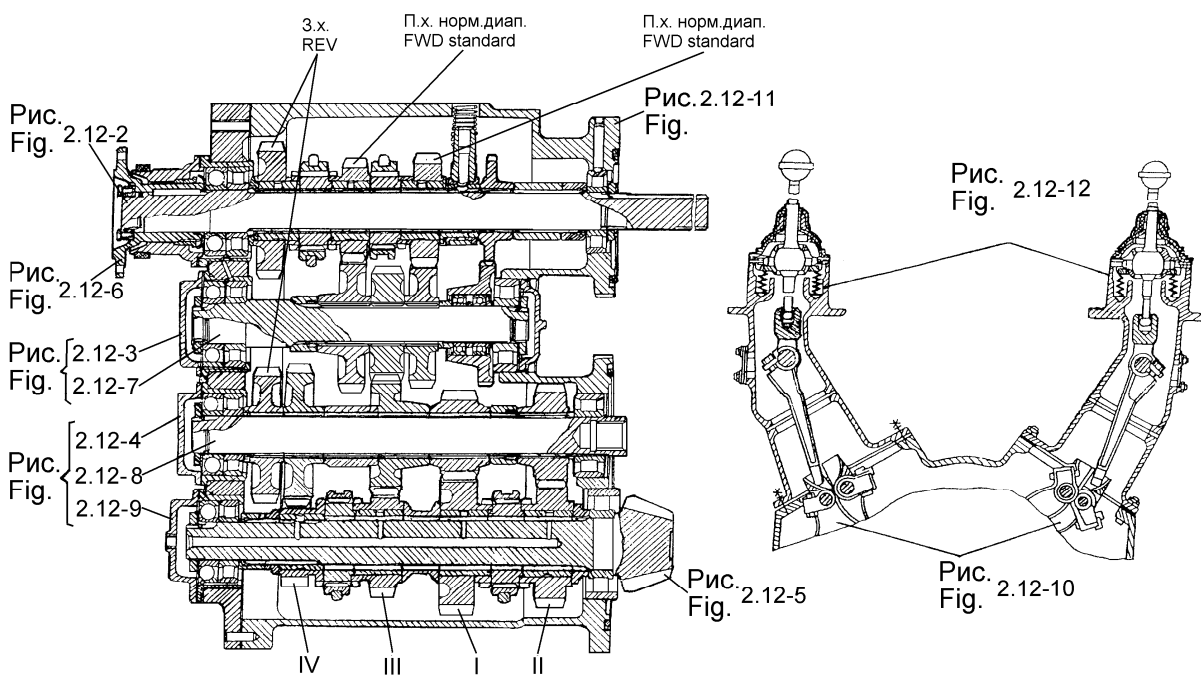


Рис. Fig	Поз. Item	Обозначение Designation	Наименование	Name	Кол-во в сборочной единице Quantity in assembly unit
2.12-1- 2.12.11	–	50.12-7СП	Коробка передач	Gearbox	1
2.12-2	–	50-12-223СП	Вал верхний	Top Shaft	1
1	–	–	Подшипник 2312КМ	Bearing	1
2	18-12-132	18-12-132	Вал	Shaft	1
3	700-32-2039	700-32-2039	Штифт	Dowel	1
4	18-12-323	18-12-323	Муфта	Coupling	2
5	18-12-324	18-12-324	Муфта	Coupling	2
6	35-12-1	35-12-1	Втулка	Bushing	3
7	18-12-321	18-12-321	Шестерня	Gear	1
8	50-12-320	50-12-320	Шестерня	Gear	1
9	18-12-199	18-12-199	Кольцо	Ring	1
10	18-12-322	18-12-322	Шестерня	Gear	1
11	18-12-141	18-12-141	Втулка	Bushing	1
12	700-38-2756	700-38-2756	Пружина	Spring	1
13	18-12-143СП	18-12-143СП	Хомут	Clamp	1

2.12-2

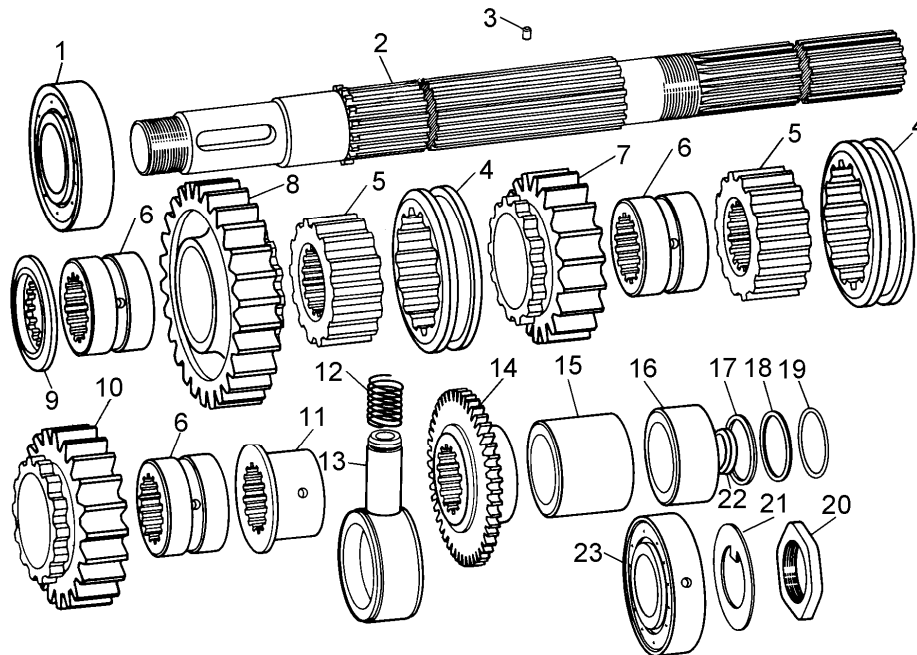
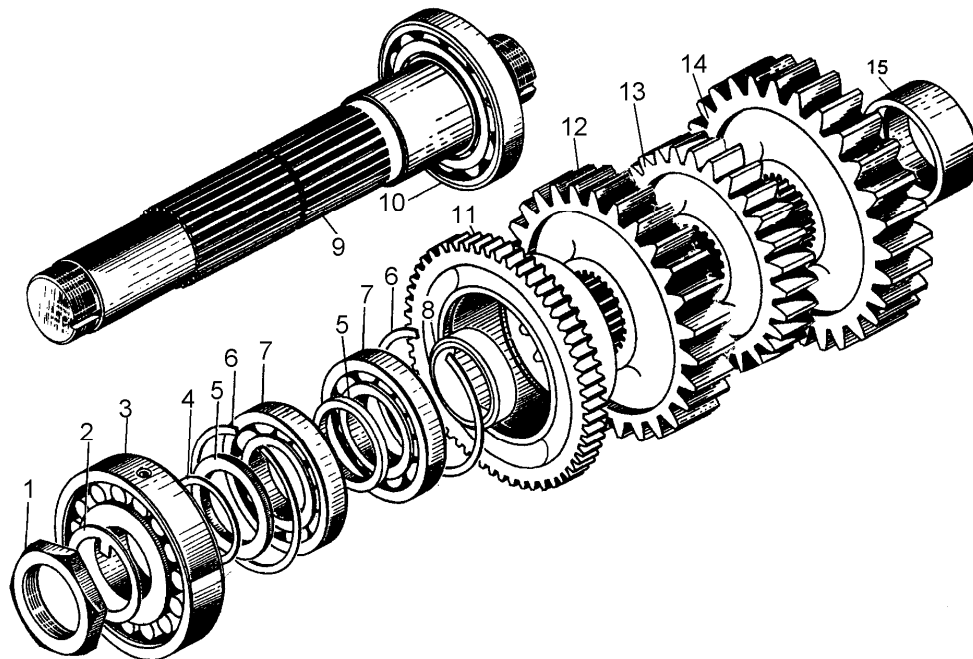


Рис. Fig	Поз. Item	Обозначение Designation	Наименование	Name	Количество в сборочной единице Quantity in assembly unit
2.12-2	14	18-12-107	Шестерня	Gear	1
	15	50-12-597	Втулка	Bushing	1
	16	50-12-576	Втулка	Bushing	1
	17	18-12-312	Прокладка	Gasket	3
	18	18-12-144	Прокладка	Gasket	5
	19	18-12-169	Прокладка	Gasket	2
	20	700-30-2301-01	Гайка	Nut	1
	21	700-31-2543	Шайба	Washer	1
	22	50-12-788	Кольцо	Ring	2
	23	–	Подшипник 402311К	Bearing	1

2.12-3	–	50-12-225СП	Вал первый промежуточный	First Countershaft	1
	1	700-30-2301-01	Гайка	Nut	1
	2	700-31-2543	Шайба	Washer	1
	3	–	Подшипник 402411КМУ	Bearing	1
	4	18-12-312	Прокладка	Gasket	2
	5	50-12-537	Втулка	Bushing	2
	6	50-12-538	Кольцо	Ring	2
	7	–	Подшипник 111	Bearing	2
	8	50-12-536	Втулка	Bushing	1
	9	60-12-10	Вал	Shaft	1
	10	–	Подшипник 2312КМ	Bearing	1
	11	50-12-635	Шестерня	Gear	1
	12	60-12-31	Шестерня	Gear	1
	13	50-12-587	Втулка	Bushing	1
	14	18-12-147	Шестерня	Gear	1
15	50-12-576	Втулка	Bushing	1	

2.12-3



2.12-4

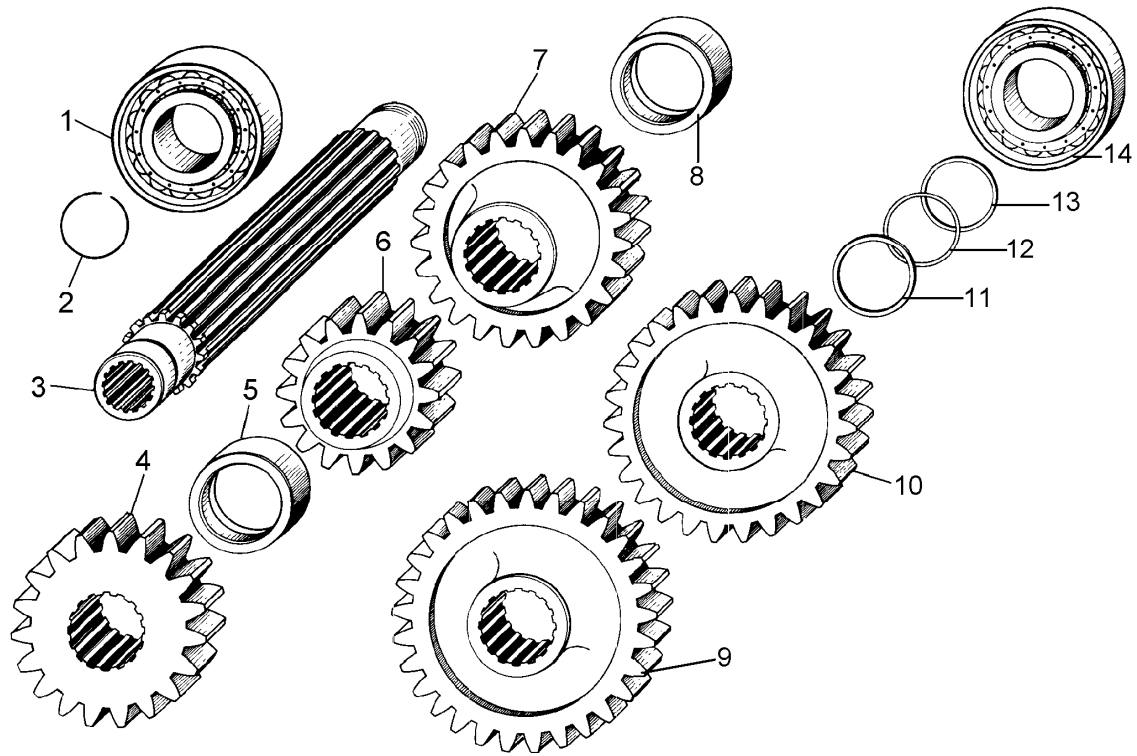


Рис. Fig	Поз. Item	Обозначение Designation	Наименование	Name	Кол-во в сборочной единице Quantity in assembly unit
2.12-4	—	50-12-226СП	Вал второй промежуточн	Second Countershaft	1
	1	—	Подшипник 402611КМУ	Bearing	1
	2	18-12-32	Кольцо	Ring	1
	3	18-44-27	Вал	Shaft	1
	4	18-12-150	Шестерня	Gear	1
	5	50-12-576	Втулка	Bushing	1
	6	18-12-151	Шестерня	Gear	1
	7	18-12-152	Шестерня	Gear	1
	8	50-12-588	Втулка	Bushing	1
	9	60-12-8	Шестерня	Gear	1
	10	18-12-155	Шестерня	Gear	1
	11	18-12-312	Прокладка	Gasket	2
	12	18-12-144	Прокладка	Gasket	4
	13	18-12-169	Прокладка	Gasket	4
	14	—	Подшипник 2311K1M	Bearing	1

2.12-5

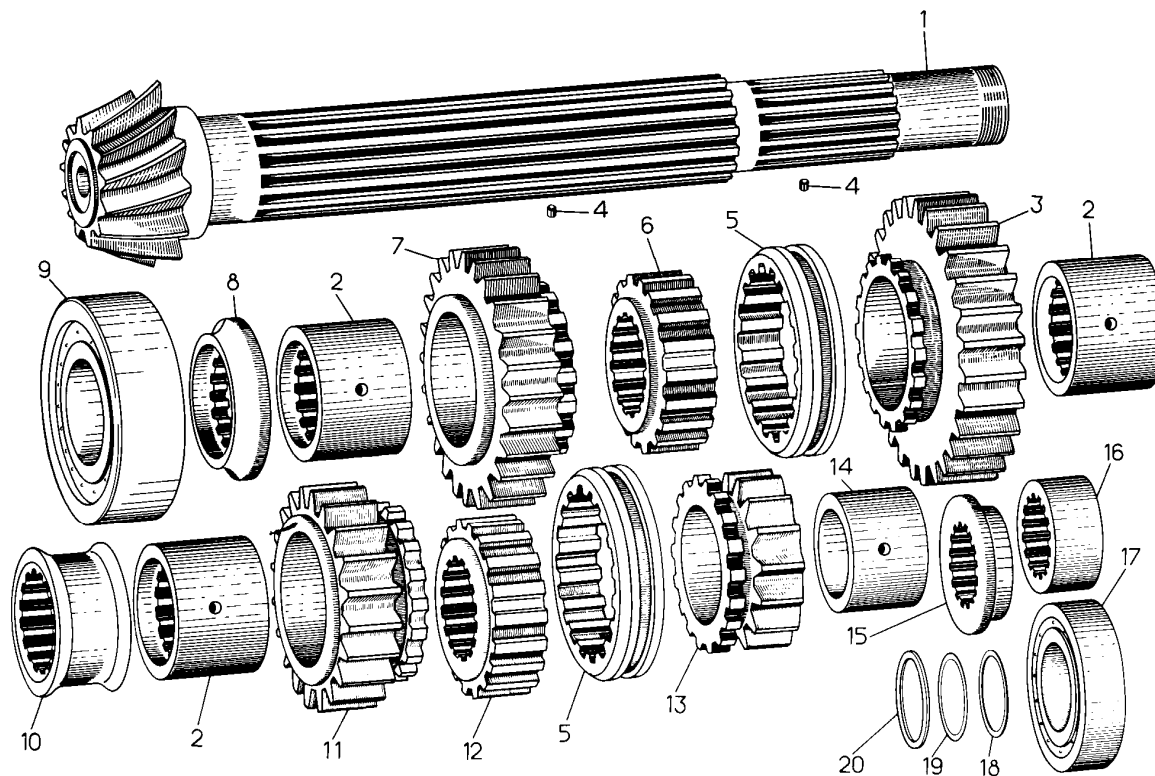


Рис. Fig	Поз. Item	Обозначение Designation	Наименование	Name	Кол-во в сборочной единице Quantity in assembly unit
2.12-5	—	50-12-224СП	Вал нижний	Lower shaft	1
	1	18-12-156	Вал нижний	Lower shaft	1
	2	35-12-3	Втулка	Bushing	3
	3	18-12-313	Шестерня	Gear	1
	4	700-32-2039	Штифт	Dowel	2
	5	18-12-319	Муфта	Coupling	2
	6	18-12-316	Муфта	Coupling	1
	7	18-12-314	Шестерня	Gear	1
	8	18-12-168	Втулка	Bushing	1
	9	—	Подшипник 60-402715KM	Bearing	1
	10	18-12-164	Проставка	Spacer	1
	11	18-12-315	Шестерня	Gear	1
	12	50-12-591	Муфта	Coupling	1
	13	60-12-9	Шестерня	Gear	1
	14	50-12-592	Втулка	Bushing	1
	15	18-12-133	Кольцо	Ring	1
	16	50-12-576	Втулка	Bushing	1
	17	—	Подшипник 2311K1M	Bearing	1
	18	18-12-169	Прокладка	Gasket	4
	19	18-12-144	Прокладка	Gasket	3
20	18-12-312	Прокладка	Gasket	4	

2.12-6

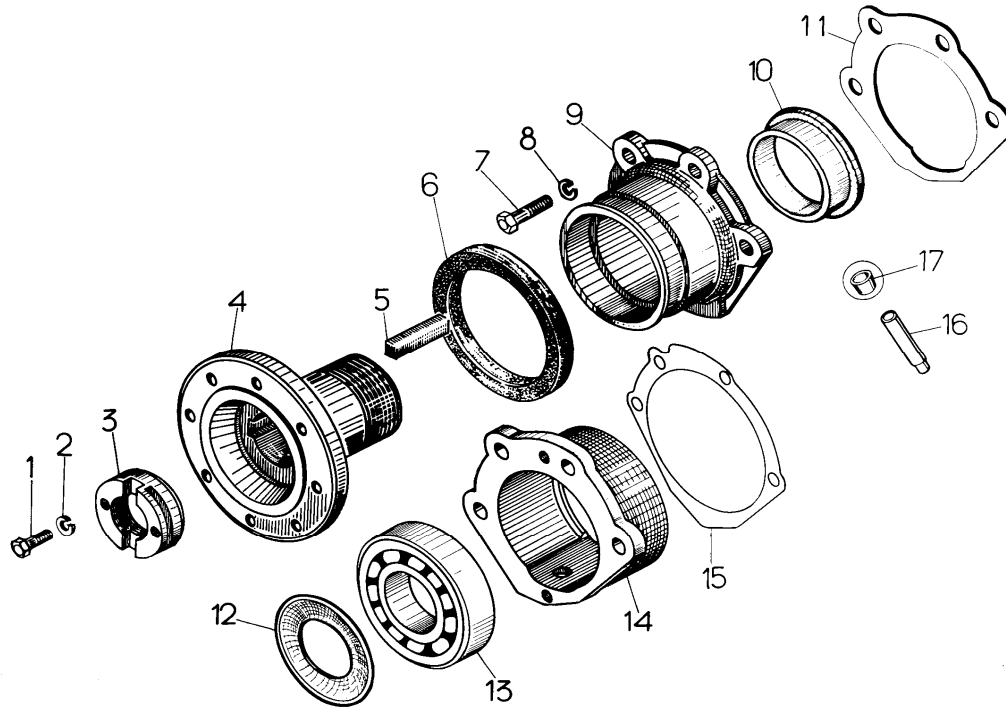


Рис. Fig	Поз. Item	Обозначение Designation	Наименование	Name	Количество в сборочной единице Quantity in assembly unit
2.12-6			Детали крепления вала 50-12-223СП	Shaft Fastening Parts	
	1	—	Болт М8-6gx16.88.35.019	Bolt	2
	2	—	Шайба 8Т 65Г 09	Washer	2
	3	30280	Гайка	Nut	1
	4	18-12-201	Фланец	Flange	1
	5	700-34-2050	Шпонка	Key	1
	6	40795	Кольцо	Ring	1
	7	—	Болт М12-6gx50.58.019	Bolt	4
	8	—	Шайба 12 ОТ 65Г 09	Washer	4
	9	18-12-183	Крышка	Cover	1
	10	18-12-61	Втулка	Bushing	1
	11	700-40-2344-1	Прокладка	Gasket	1
	12	18-12-59	Маслоотражатель	Oil slinger	1
	13	—	Подшипник 312А	Bearing	1
	14	18-12-187-1	Корпус подшипника	Bearing housing	1
	15	700-40-7886	Прокладка	Gasket	1
	16	18-12-274	Стопор	Stop	1
17	12343	Заглушка	Plug	4	

2.12-7

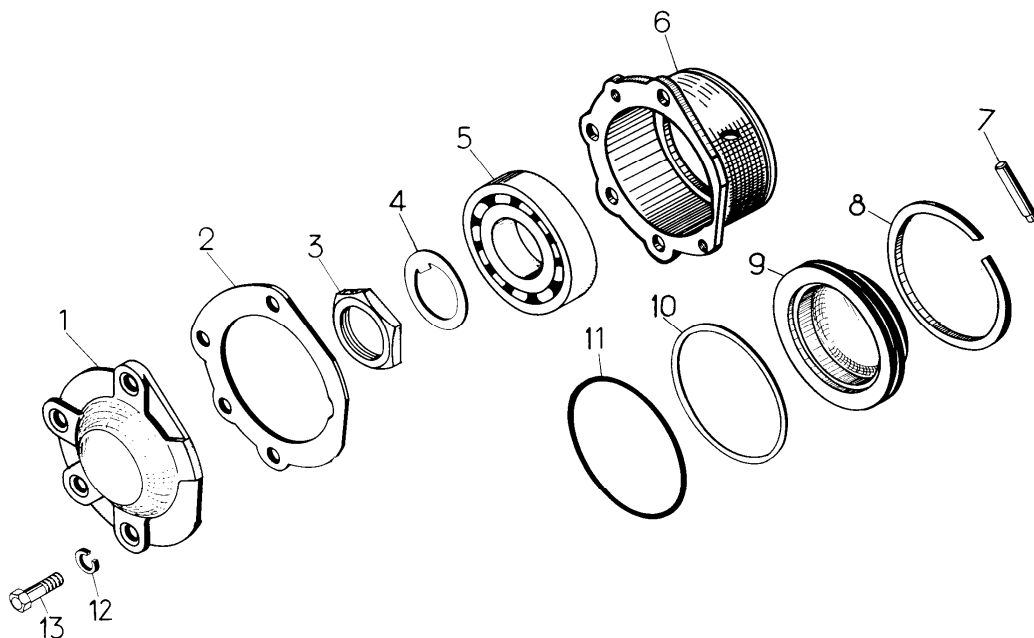
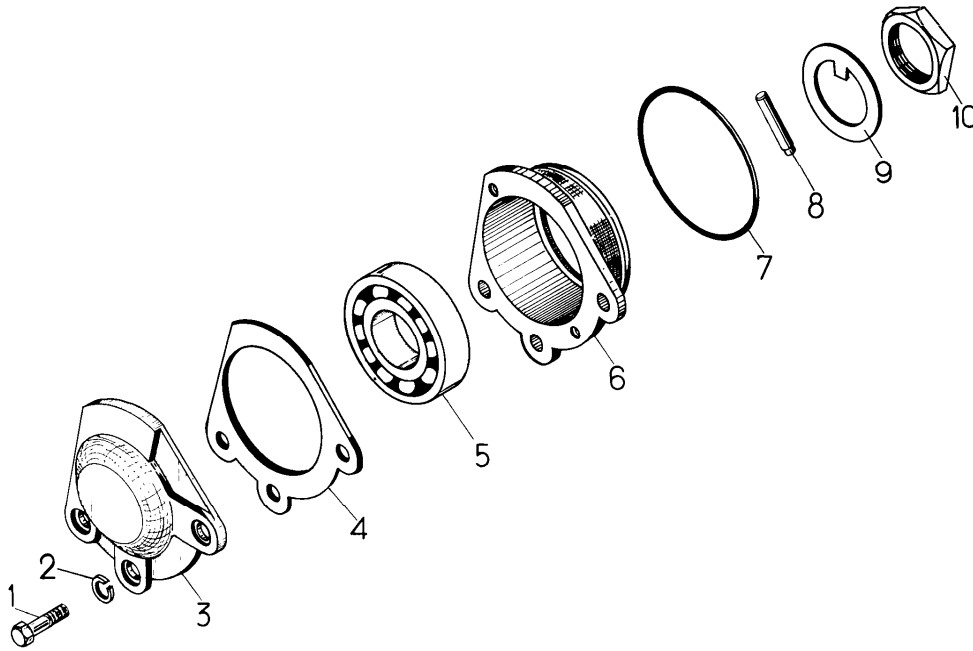


Рис. Fig	Поз. Item	Обозначение Designation	Наименование	Name	Кол-во в сборочной единице Quantity in assembly unit
2.12-7	–		Детали крепления вала 50-12-230СП	Shaft Fastening Parts	
	1	18-12-184	Крышка	Cover	1
	2	700-40-2342-1	Прокладка	Gasket	1
	3	700-30-2301-01	Гайка	Nut	1
	4	700-31-2543	Шайба	Washer	1
	5	–	Подшипник 312А	Bearing	1
	6	18-12-188-1	Корпус подшипника	Bearing housing	1
2.12-7	7	18-12-273	Стопор	Stop	1
	8	18-12-106	Кольцо	Ring	1
	9	18-12-186	Крышка	Cover	1
	10	700-40-2904	Кольцо	Ring	1
	11	46791	Кольцо	Ring	1
	12	–	Шайба 12 ОТ 65Г 09	Washer	4
	13	–	Болт М12х45.58.019	Bolt	11

2.12-8



2.12-8			Детали крепления вала 50-12-226СП	Shaft Fastening Parts	
	1	–	Болт М12х45.58.019	Bolt	11
	2	–	Шайба 12 ОТ 65Г 09	Washer	3
	3	18-12-105	Крышка	Cover	1
	4	700-40-2343-1	Прокладка	Gasket	1
	5	–	Подшипник 311А	Bearing	1
	6	18-12-190-1	Корпус подшипника	Bearing housing	1
	7	46791	Кольцо	Nut	1
	8	18-12-274	Стопор	Stop	1
	9	700-31-2543	Шайба	Washer	1
10	700-30-2301-01	Гайка	Nut	1	
2.12-9			Детали крепления вала 50-12-224СП	Shaft Fastening Parts	
	1	–	Болт М12х45.58.019	Bolt	11
	2	–	Шайба 12 ОТ 65Г 09	Washer	4
	3	700-30-2030	Гайка	Nut	2

2.12-9

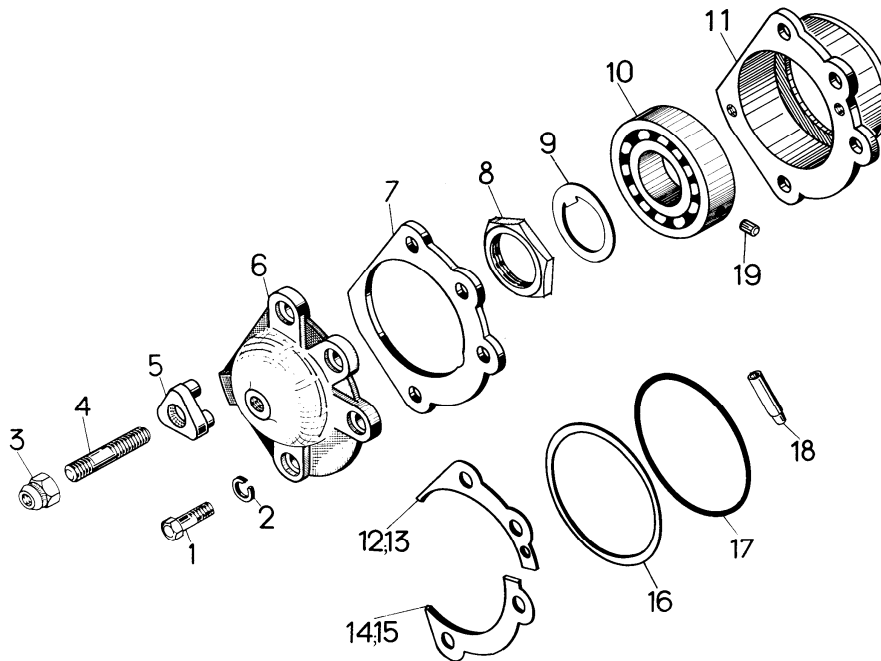


Рис. Fig	Поз. Item	Обозначение Designation	Наименование	Name	Кол-во в сборочной единице Quantity in assembly unit
2.12-9	4	29441	Шпилька	Stud	2
	5	18-12-269	Треножка	Tripod	2
	6	18-12-185	Крышка	Cover	1
	7	700-40-2341-1	Прокладка	Gasket	1
	8	700-30-2301	Гайка	Nut	1
	9	700-31-2543	Шайба	Washer	1
	10	50-12-278СП*; —	Подшипник Подшипник 170311A1	Bearing Bearing	1
	11	18-12-189-1	Корпус подшипника	Bearing housing	1
	12	50-12-602	Прокладка	Gasket	10
	13	50-12-606	Прокладка	Gasket	4
	14	50-12-599	Прокладка	Gasket	10
	15	50-12-603	Прокладка	Gasket	4
	16	18-12-417	Кольцо	Ring	1
	17	46791	Кольцо	Ring	1
	18	12340	Стопор	Stop	1
	19	700-32-2226	Штифт	Dowel	1

* В сборе с поз. 19
An assembly with item. 19

2.12-10

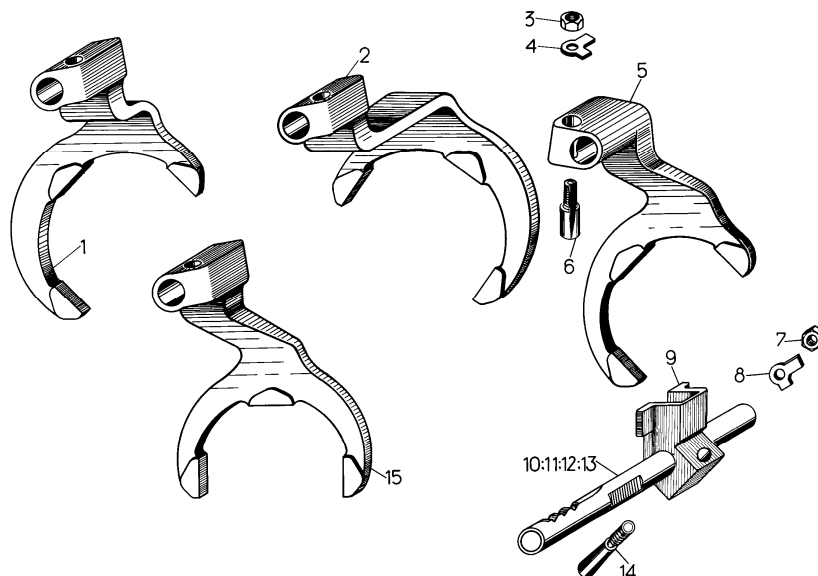


Рис. Fig	Поз. Item	Обозначение Designation	Наименование	Name	Кол-во в сборочной единице Quantity in assembly unit
2.12-10			Валики и вилки переключения передач	Shafts and Gear Shift Forks	
	1	50-12-563*	Вилка	Fork	1
	2	50-12-562**	Вилка	Fork	1
	3	700-30-2331	Гайка	Nut	4
	4	700-31-2584	Шайба	Washer	4
	5	50-12-581* ³	Вилка	Fork	1
	6	50-12-624	Клин	Wedge	4
	7	700-30-2099	Гайка	Nut	4
	8	700-31-2573	Шайба	Washer	4
	9	50-12-686	Хвостовик	Shank	4
	10	50-12-682* ⁴ ; 50-12-682-01* ⁴	Валик	Shaft	1
	11	50-12-683**; 50-12-683-01**	Валик	Shaft	1
	12	50-12-684*; 50-12-684-01*	Валик	Shaft	1
	13	50-12-685* ³ ; 50-12-685-01* ³	Валик	Shaft	1
	14	50-12-681	Стопор	Stop	4
15	50-12-565* ⁴	Вилка	Fork	1	

*Для III, IV передач
For gears III, IV

**Для I, II передач
For gears I, II

³Для ускоренного диапазона переднего хода
For accelerated range of forward drive

⁴Для нормального диапазона переднего хода и заднего хода
For standard range of forward and reversing drive

2.12-11

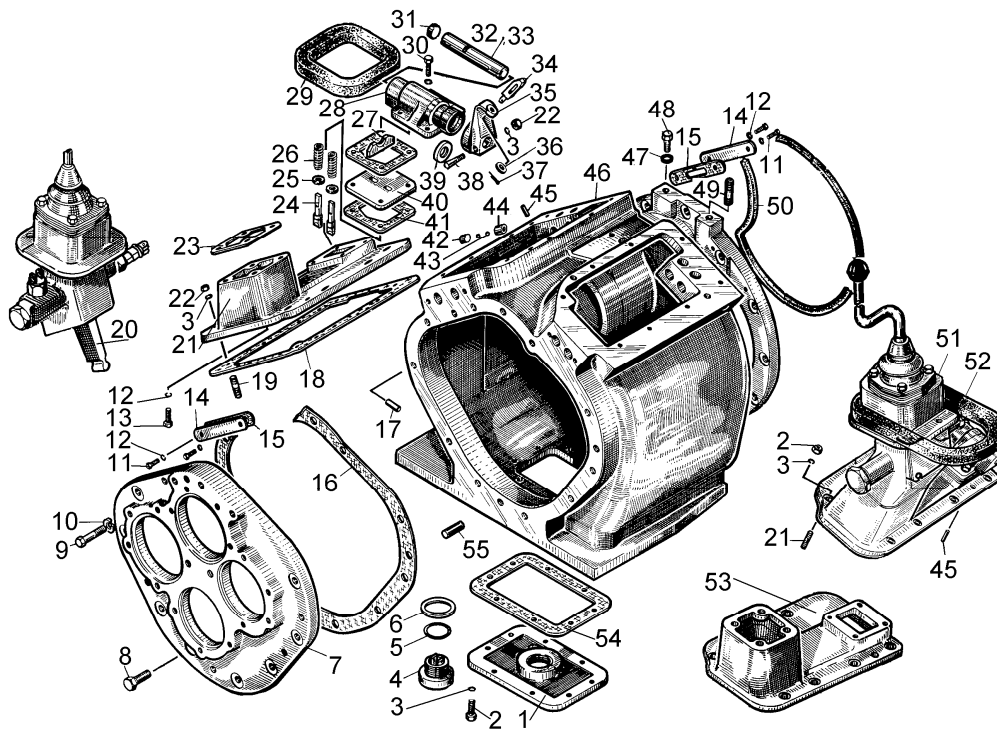


Рис. Fig	Поз. Item	Обозначение Designation	Наименование	Name	Кол-во в сборочной единице Quantity in assembly unit
2.12-11	—		Корпус коробки передач с крышками и механизмами переключения	Gearbox Housing with Covers and Gear Shift Mechanisms,	
	1	24-12-8	Крышка	Cover	1
	2	—	Болт М10-6gx25.58.019	Bolt	8
	3	—	Шайба 10 ОТ 65Г 09	Washer	34
	4	01483СП	Пробка	Plug	1
	5	46588	Кольцо	Ring	1
	6	40927СП	Кольцо	Ring	1
	7	18-12-182* ³	Крышка	Cover	1
	8	700-28-2623	Болт	Bolt	8
	9	—	Болт М16x75.58.019	Bolt	5
	10	—	Шайба 16 ОТ 65Г 09	Washer	9
	11	—	Болт М12-6gx30.58.019	Bolt	8
	12	—	Шайба 12 ОТ 65Г 09	Washer	31
	13	28558	Болт	Bolt	8
	14	18-12-325	Крышка	Cover	4
	15	700-40-5089-1	Прокладка	Gasket	18
	16	700-40-2227; 700-40-2227-1* ³	Прокладка	Gasket	1
	17	700-32-2197	Штифт	Dowel	2
	18	700-40-7392; 700-40-7392-1	Прокладка	Gasket	2
	19	700-29-2146	Шпилька	Stud	16

Рис. Fig	Поз. Item	Обозначение Designation	Наименование	Name	Кол-во в сборочной единице Quantity in assembly unit
2.12-11	20	18-12-178СП	Механизм переключения (диапазонов и направления движения)	Gearshift mechanism (range and direction of travel)	1
	21	18-12-329	Крышка	Cover	1
	22	700-30-2099	Гайка	Nut	
	23	700-40-5091; 700-40-5091-1	Прокладка	Gasket	2
	24	50-12-781	Фиксатор	Locator	4
	25	13339	Кольцо	Ring	4
	26	38327	Пружина	Spring	4
	27	50-12-780; 50-12-780-01	Планка	Strip	2
	28	15-12-157-01; 50-12-316СП*	Корпус	Housing	1
	29	700-40-7221	Уплотнение	Sealing	1
	30	–	Болт М10-6gx30.58.019	Bolt	8
	31	13358-01	Заглушка	Stopper	2
	32	50-12-778; 50-12-778-01	Валик	Shaft	1
	33	50-12-779; 50-12-779-01	Валик	Shaft	1
	34	13356	Наконечник	Tip	2
	35	50-12-776; 50-12-776-01 50-12-777; 50-12-777-01	Рычаг (левый) Рычаг (правый)	L. H. Lever R. H. Lever	1 1
	36	31308-1	Шайба	Washer	2
	37	–	Шплинт 2x25.019	Cotter pin	2
	38	50-12-523	Стопор	Stop	2
	39	–	Манжета 2.2-22x40-1	Gland	1
	40	15-12-164	Плита	Plate	2
	41	700-40-2173; 700-40-2173-1	Прокладка	Gasket	10
	42	0280-1	Заглушка	Stopper	2
	43	–	Шарик Б 9,5-200	Ball	2
	44	18-12-121; 50-12-240СП**	Втулка	Bushing	2
	45	700-32-2201	Штифт	Dowel	10
	46	24-12-7; 18-12-156СП* ³	Корпус	Body	1
	47	40911	Кольцо	Ring	2
	48	–	Болт М16x30.58.019	Bolt	2
	49	700-29-2296	Шпилька	Stud	2
	50	700-40-4786	Кольцо	Ring	1
	51	18-12-177СП	Механизм переключения (передач)	Gear shift mechanism	1
	52	700-40-7226	Уплотнение		1
	53	18-12-328	Крышка	Cover	1
	54	700-40-3780-1	Прокладка	Gasket	1
55	700-32-2012* ³	Штифт	Dowel	3	

*В сборе с поз.39
An assembly with item 39
**В сборе с поз.43
An assembly with item 43
*3В сборе с поз.7, 16, 55
An assembly with item 7, 16, 55

2.12-12

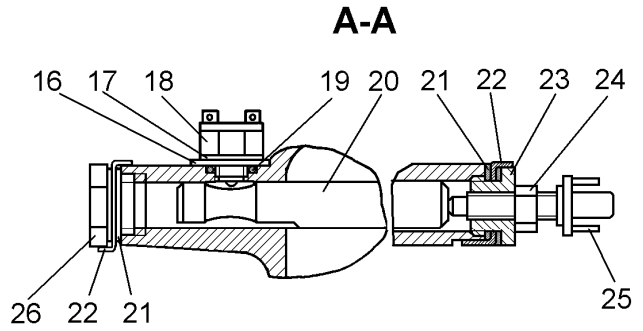
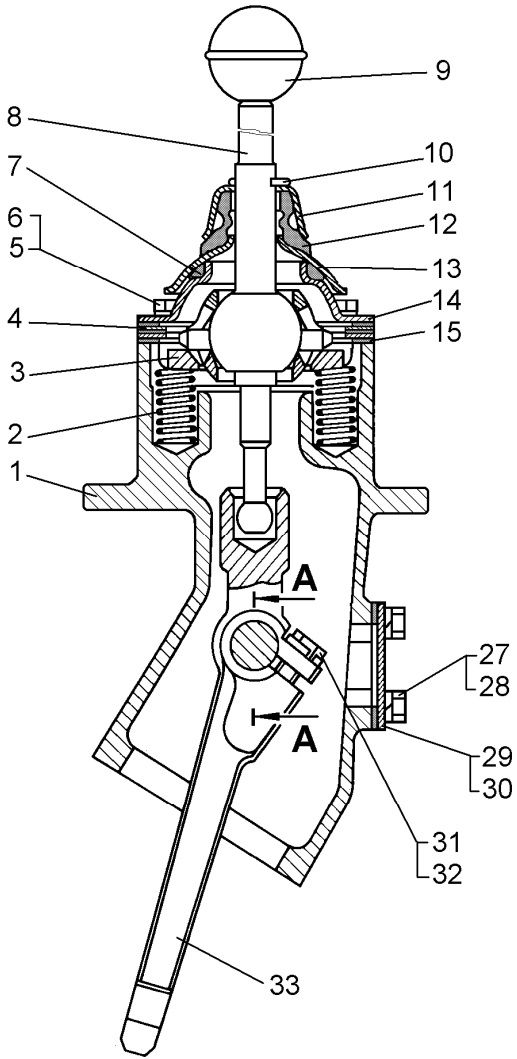


Рис. Fig	Поз. Item	Обозначение Designation	Наименование	Name	Количество в сборочной единице Quantity in assembly unit
2.12-12	–	18-12-177СП	Механизм	Shift Mechanism	1
	–	18-12-178СП*	переключения		1
	1	18-12-330*; 18-12-391	Проставка	Spacer	1
	2	38325	Пружина	Spring	2
	3	13360	Кольцо	Ring	1
	4	13317	Фланец шаровой внутренний	Inner ball flange	2
	5	–	Болт М10-6g×30.58.019	Bolt	4
	6	–	Шайба 10 ОТ 65Г 09	Washer	4
	7	40820; –	Кольцо; Кольцо КО 50×70-2	Ring	1
	8	18-12-161СП*; 18-12-162СП	Рычаг (правый) Рычаг (левый)	R.H. lever L.H. lever	1 1
	9	13310СП	Рукоятка	Handle	1
	10	–	Шплинт 4×32.019	Cotter pin	1
	11	13591	Крышка	Cover	1
	12	46612	Колпачок	Cap	1
	13	13319	Крышка	Cover	1
	14	13318	Фланец шаровой наружный	Outer ball flange	1
	15	40819; 40819-1	Прокладка	Gasket	3
	16	18-12-411*	Пластина стопорная	Locking plate	1
	17	21-12-50*	Прокладка	Gasket	7
	18	–	Выключатель* ВК 418 3716 000; ВК 418 3716 000-Т	Switch	1
	19	–	Кольцо 014-018-25-2-5*	Ring	1
	20	18-12-412* 18-12-413	Валик (правый) Валик (левый)	R.H. shaft L.H. shaft	1 1
	21	40588	Прокладка	Gasket	4
	22	31368	Шайба	Washer	2
	23	700-37-2319*	Пробка	Plug	1
	24	700-30-604*	Гайка	Nut	1
	25	–	Выключатель* ВК 412	Switch	1
	26	700-37-2154	Пробка	Plug	1*;2
	27	–	Болт М8-6g×16.88.35.019	Bolt	4
	28	–	Шайба 8Т 65Г 09	Washer	4
	29	18-12-246	Крышка	Cover	1
	30	700-40-3072-1	Прокладка	Gasket	1
	31	700-28-2326	Болт	Bolt	2
32	700-31-2337	Пластина стопорная	Locking plate	1	
33	18-12-410	Рычаг	Lever	1	

* Для механизма переключения диапазонов и направления движения
For band switching and reverse shifting me

Гру 13

ппа

Group

Механизм управления Controls Mechanisms

2.13-1

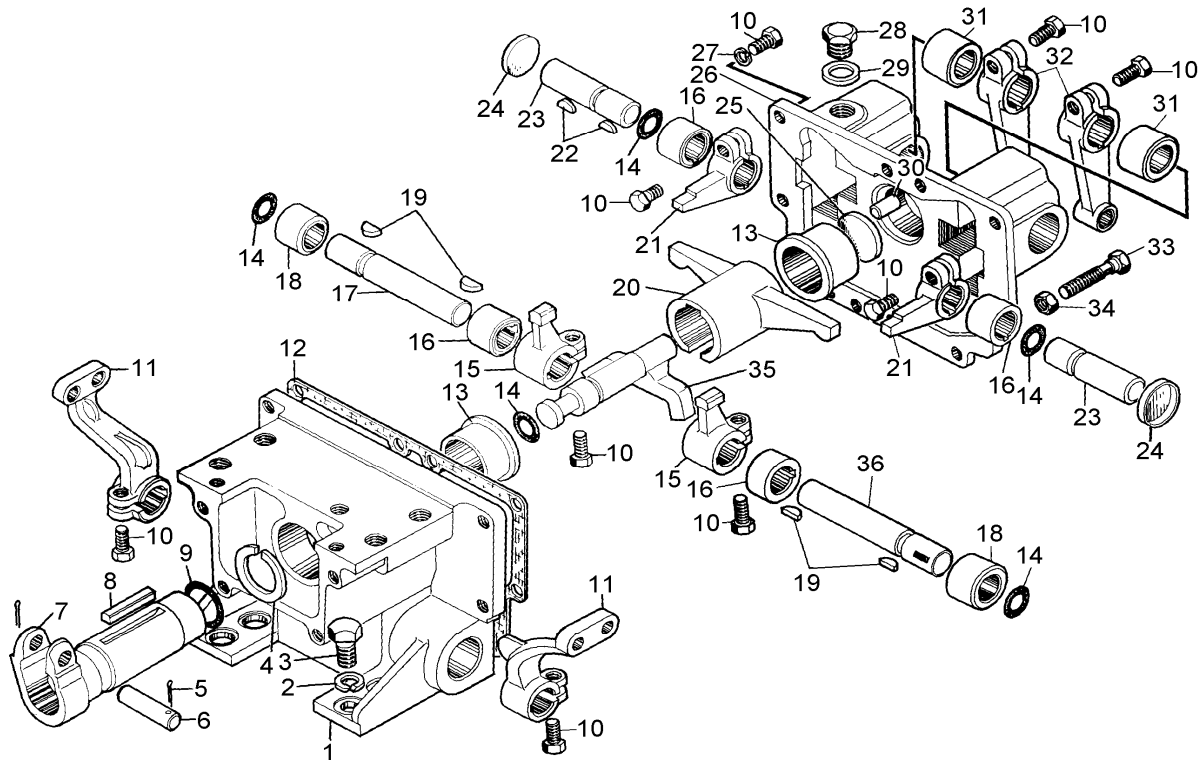


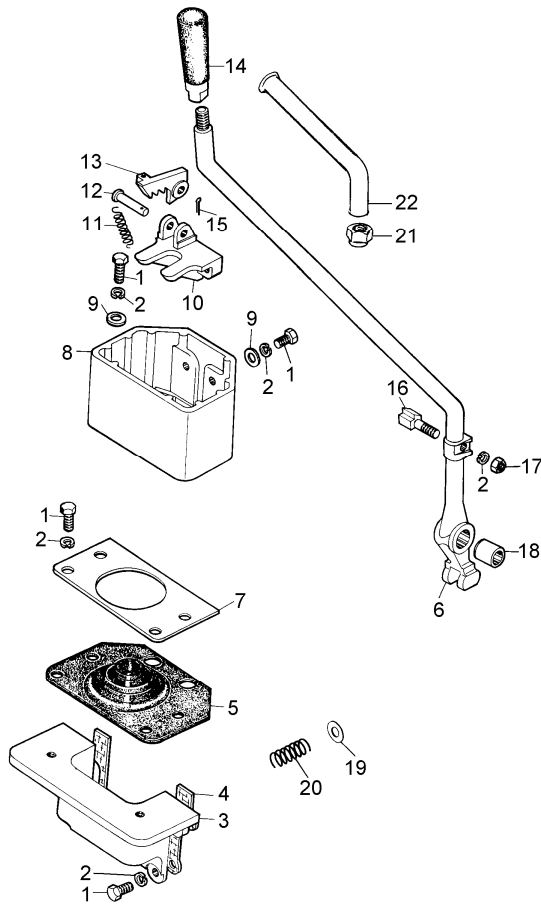
Рис Fig	Поз Item	Обозначение Designation	Наименование	Name	Кол-во в сборочной единице Quantity in assembly unit
2.13-1	—	50-13-5СП	Механизм управления поворотом	Steering Clutch Control Mechanism	1
	1	24-13-102СП*; 24-13-3	Корпус	Housing	1
	2	—	Шайба 16 ОТ 65Г 09	Washer	4
	3	700-28-2621	Болт	Bolt	4
	4	18-17-87	Кольцо	Ring	1
	5	—	Шплинт 2,5x25.019	Cotter pin	2
	6	35-13-30	Палец	Pin	1
	7	24-13-105СП	Валик	Shaft	1
	8	700-34-2048	Шпонка	Key	1
	9	700-40-9568	Кольцо	Ring	1
	10	—	Болт М10x25.58.019	Bolt	8
	11	50-13-29	Рычаг	Lever	2
	12	700-40-3114	Прокладка	Gasket	1

Рис Fig	Поз Item	Обозначение Designation	Наименование	Name	Кол-во в сборочной единице Quantity in assembly unit
2.13-1	13	35-13-16-1	Втулка	Bushing	2
	14	–	Кольцо 020-025-30-2-5	Ring	5
	15	50-13-2	Рычаг	Lever	2
	16	50-15-22	Втулка	Bushing	2
	17	24-13-21	Валик	Shaft	1
	18	50-13-56	Втулка	Bushing	2
	19	34128	Шпонка	Key	4
	20	35-13-9	Рычаг	Lever	1
	21	35-13-11-1	Рычаг	Lever	2
	22	700-34-2040	Шпонка	Key	4
	23	24-13-18	Валик	Shaft	2
	24	13410	Заглушка	Stopper	2
	25	18-17-9	Заглушка	Stopper	1
	26	24-13-4	Крышка	Cover	1
	27	–	Шайба 10 ОТ 65Г 09	Washer	6
	28	2621	Пробка	Plug	1
	29	700-40-7114	Прокладка	Gasket	1
	30	700-32-2198	Штифт	Dowel	2
	31	50-13-26	Втулка	Bushing	2
	32	18-17-29-1	Рычаг	Lever	2
	33	700-28-2381	Болт	Bolt	2
	34	–	Гайка М10.6.019	Nut	2
	35	50-13-101СП	Рычаг	Lever	1
	36	24-13-20	Валик	Shaft	1

*В сборе с поз.26
An assembly with item.26

2.13-2			Механизм управления поворотом – продолжение	Steering Clutch Control Mechanism – sequel	
	1	–	Болт М8х20.58.019	Bolt	6
	2	–	Шайба 8Т 65Г 09	Washer	11
	3	24-13-6	Кожух	Casing	1
	4	700-40-3115	Прокладка	Gasket	1
	5	700-40-7238	Чехол	Casing	1
	6	24-13-101СП	Рычаг	Lever	1
	7	50-13-37	Рамка	Frame	1
	8	50-13-124	Кожух	Casing	1
	9	31386	Шайба	Washer	1
	10	64-13-21	Кронштейн	Bracket	1
	11	700-38-2089	Пружина	Spring	1
	12	35-13-20	Палец	Pin	1
	13	24-13-8	Рычаг	Lever	1
	14	15202СП	Рукоятка	Handle	1
	15	–	Шплинт 2х14.019	Cotter pin	1
	16	35-13-15	Зуб	Tooth	1
	17	–	Гайка М8.6.019	Nut	1
	18	35-13-18	Втулка	Bushing	1
	19	3121	Шайба	Washer	1
	20	38346	Пружина	Spring	1
	21	–	Гайка М12х1,25.6.019	Nut	1
	22	50-13-277	Рукоятка	Handle	1

2.13-2



2.13-3

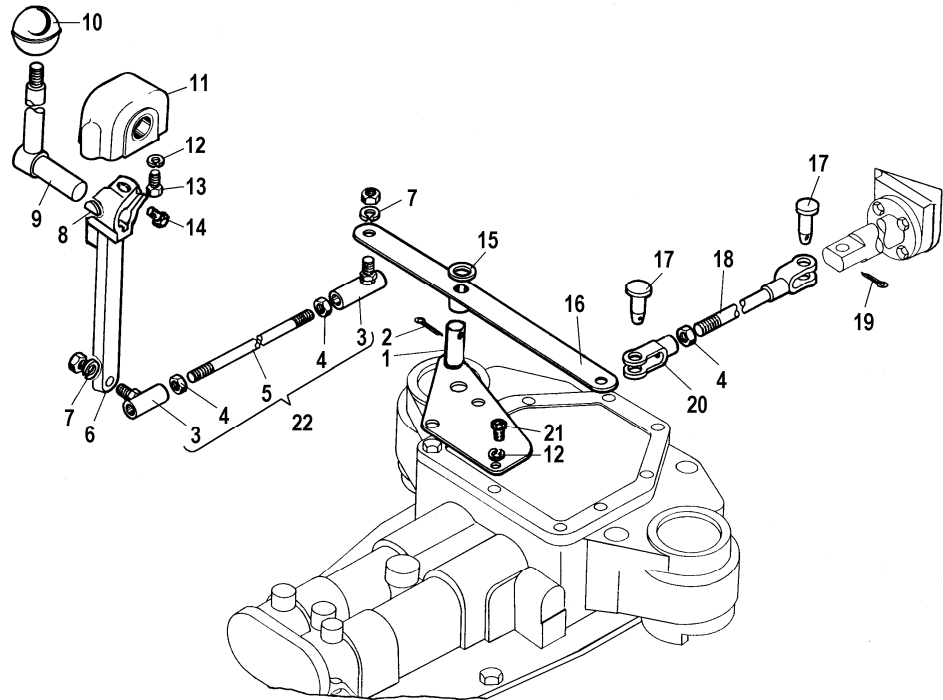


Рис Fig	Поз Item	Обозначение Designation	Наименование	Name	Кол-во в сборочной единице Quantity in assembly unit
2.13-3			Управление редуктором отбора мощности	Power take-off reduction gear control	
	1	48-13-102СП	Кронштейн	Bracket	1
	2	–	Шплинт 4x32.019	Cotter pin	1
	3	74107СП	Муфта	Clutch	2
	4	–	Гайка М12х1,25.6.019	Nut	5
	5	48-13-7-01	Тяга	Rod	1
	6	48-13-112СП	Рычаг	Lever	1
	7	–	Шайба 12 ОТ 65Г 09	Washer	2
	8	34126	Шпонка	Key	1
	9	48-13-106СП	Рукоятка	Handle	1
	10	13310СП	Рукоятка	Handle	1
	11	24-74-203СП	Корпус акселератора	Accelerator housing	1
	12	–	Шайба 10 ОТ 65Г 09	Washer	5
	13	–	Болт М10х25.58.019	Bolt	2
	14	–	Болт М8х25.88.35.019	Bolt	1
	15	31484-01	Шайба	Washer	1
	16	48-13-105СП	Рычаг	Lever	1
	17	17317	Палец	Pin	2
	18	24-15-126СП	Тяга	Rod	1
	19	–	Шплинт 3,2х22.019	Cotter pin	2
	20	18212-1	Вилка	Plug	1
	21	–	Болт М10х35.58.019	Bolt	3
22	48-13-103-01СП	Тяга	Rod	1	

Гру 14

пп

а

Group

Муфта сцепления
Clutch

2.14-1

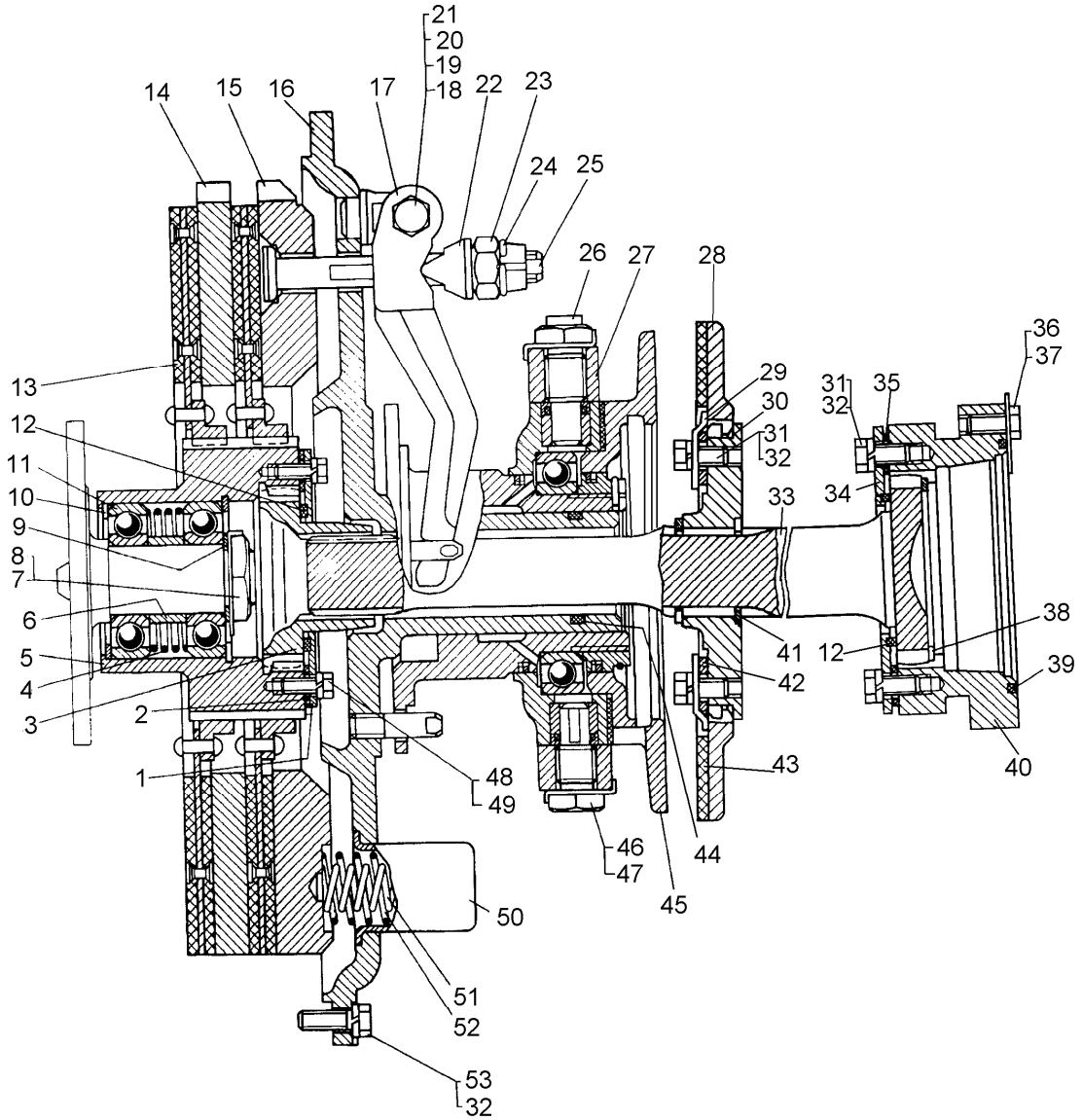


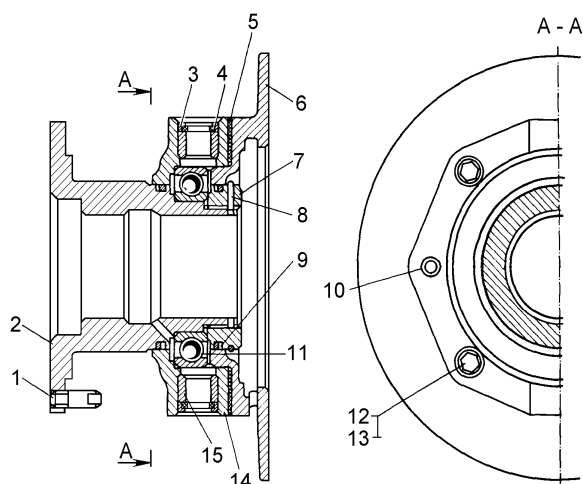
Рис Fig	Поз Item	Обозначение Designation	Наименование	Name	Кол-во в сборочной единице Quantity in assembly unit
2.14-1	–	20-14-2СП*	Муфта сцепления	Clutch	1
	1	18-14-114	Крышка	Cover	1
	2	700-40-2532; 700-40-2532-1	Прокладка	Gasket	1
	3	18-14-78	Муфта	Coupling	1
	4	38462	Пружина	Spring	1
	5	18-14-104	Барабан	Drum	1
	6	18-14-62	Втулка	Bushing	1
	7	3170	Шайба	Washer	1
	8	700-30-2032	Гайка	Nut	1
	9	50-14-2	Пластина	Plate	1
	10	18-14-66	Кольцо	Ring	2
	11	–	Подшипник 180308У1С9Ш; 180308УС9	Bearing	2
	12	46812	Кольцо	Ring	2
	13	18-14-135СП	Диск ведомый	Driven disc	2
	14	18-14-44	Диск ведущий	Driving disc	1
	15	50-14-64	Диск нажимной	Pressure disc	1
	16	18-14-142СП	Фланец	Flange	1
	17	18-14-92	Рычаг	Lever	3
	18	18-14-49	Палец	Pin	3
	19	18-14-69	Ролик	Roller	3
	20	–	Гайка М12х1,25- 6Н.6А.019	Nut	3
	21	–	Шплинт 3,2х25.019	Cotter pin	3
	22	18-14-47	Призма	Prism	3
	23	18-14-130	Гайка	Nut	3
	24	–	Проволока КОЗ	Wire	0,15
	25	18-14-131	Болт	Bolt	3
	26	18-14-128	Палец	Pin	1
	27	24-14-104СП	Рычаг	Lever	1
	28	18-14-140-01СП	Тормозок	Brake	1
	29	18-14-122	Пластина	Plate	4
	30	20-14-21	Муфта	Coupling	1
	31	–	Болт М12х25.88.45.019	Bolt	4
	32	–	Шайба 12 ОТ 65Г 09	Washer	20
	33	20-14-24	Вал	Shaft	1
	34	18-14-125	Крышка	Cover	1
	35	700-40-5259; 700-40-5259-1	Прокладка	Gasket	1
	36	12304	Болт	Bolt	8
	37	31545	Пластина	Plate	4
	38	700-58-2520	Кольцо	Ring	1
	39	21363	Кольцо	Ring	1
	40	20-14-25	Муфта	Coupling	1
	41	700-58-2412	Кольцо	Ring	2

Рис Fig	Поз Item	Обозначение Designation	Наименование	Name	Кол-во в сборочной единице Quantity in assembly unit
2.14-1	42	20-14-22	Крышка	Cover	1
	43	18-14-135	Накладка фрикционная	Friction lining	1
	44	700-40-2122	Кольцо	Ring	1
	45	18-14-127	Палец	Pin	1
	46	31364	Пластина	Plate	2
	47	18-14-133СП	Муфта включения	Engaging coupling	1
	48	–	Болт М10х25.46.019	Bolt	4
	49	–	Шайба 10 ОТ 65Г 09	Washer	4
	50	50-14-63	Стакан	Bowl	12
	51	38461	Пружина	Spring	12
	52	38460	Пружина	Spring	12
	53	–	Болт М12-6gx35.46.019	Bolt	12

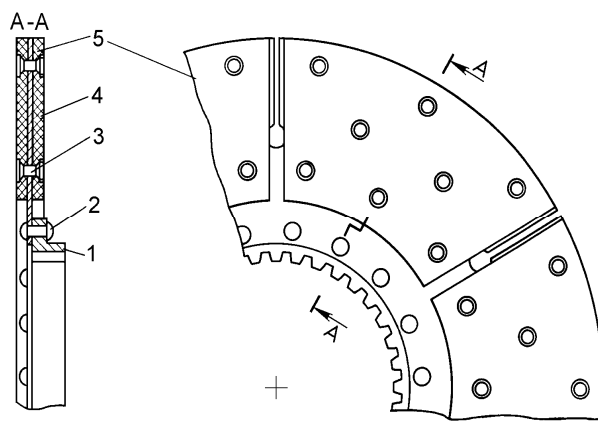
* Заказывать 48-14-600СП Муфта сцепления. Комплект.
Order 50-14-600СП, Clutch. Set.

Рис Fig	Поз Item	Обозначение Designation	Наименование	Name	Кол-во в сборочной единице Quantity in assembly unit
2.14-2	–	18-14-133СП	Муфта включения	Engagement Coupling	1
	1	18-14-30	Палец	Pin	3
	2	50-14-39	Ползун	Slider	1
	3	18-14-33	Заглушка	Stopper	2
	4	710-14-126	Сальник	Gland	2
	5	700-40-5260; 700-40-5260-1	Прокладка	Gasket	1
	6	18-14-124	Крышка	Cover	1
	7	50-14-4	Втулка	Bushing	1
	8	18-14-89	Кольцо	Ring	1
	9	50-14-15	Кольцо	Ring	4
	10	32349	Штифт	Dowel	2
	11	–	Подшипник 118	Bearing 118	1
	12	–	Болт М10х25.46.019	Bolt	4
	13	–	Шайба 10 ОТ 65Г 09	Washer	4
	14	50-14-38	Корпус подшипника	Bearing housing	1
15	14355	Втулка	Bushing	2	

2.14-2



2.14-3



2.14-3	—	18-14-135СП	Диск ведомый	Driven disk	2
	1	18-14-81	Венец	Gear rim	1
	2	—	Заклепка 6x20.00.019	Rivet	18
	3	3650	Заклепка	Rivet	48
	4	18-14-90	Диск ведомый	Driven disk	1
	5	18-14-137	Сектор	Sector	12

2.15-1

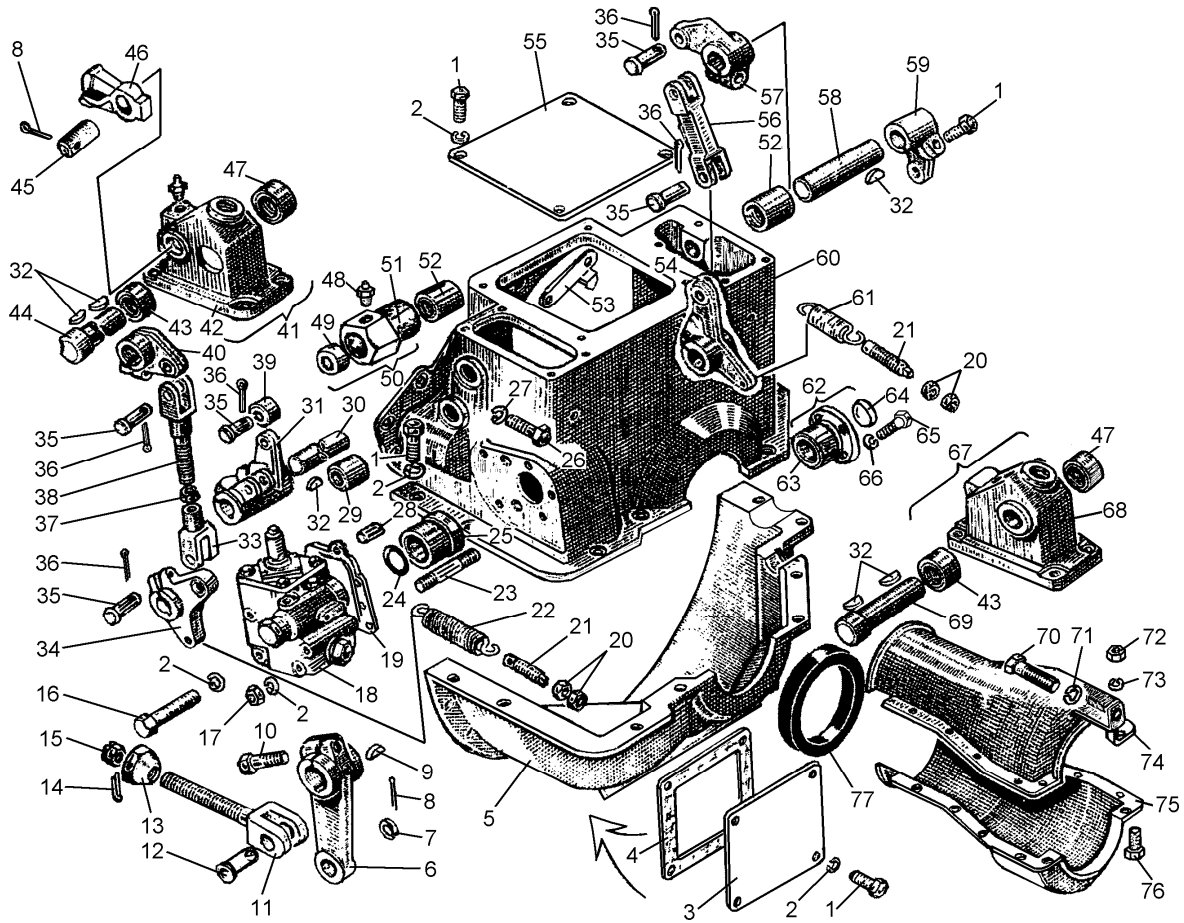


Рис. Fig	Поз. Item	Обозначение Designation	Наименование	Name	Кол-во в сборочной единице Quantity in assembly unit
2.15-1	1	—	Механизм управления муфтой сцепления и стояночным тормозом	Clutch and Parking Brake Control Mechanism	
	2	—	Болт М10-6gx25.58.019	Bolt	17
	3	15234	Шайба 10 ОТ 65Г 09	Washer	28
	4	46173	Крышка	Cover	1
			Прокладка	Gasket	1

Рис. Fig	Поз. Item	Обозначение Designation	Наименование	Name	Кол-во в сборочной единице Quantity in assembly unit
2.15-1	5	50-15-154СП; 50-15-123*	Кожух	Casing	1
	6	24-15-90	Рычаг	Lever	1
	7	3193-1	Шайба	Washer	1
	8	–	Шплинт 4x32	Cotter pin	1
	9	700-34-2029	Шпонка	Key	1
	10	–	Болт М10-6gx35.58.019	Bolt	1
	11	50-15-36	Тяга	Tie rod	1
	12	700-47-2091	Ось	Axle	1
	13	17377	Гайка	Nut	1
	14	–	Шплинт 3,2x40.019	Cotter pin	1
	15	50-15-34	Стопор	Stop	1
	16	–	Болт М10-6g x130.58.019	Bolt	1
	17	–	Гайка М10-7Н.6.019	Nut	4
	18	50-15-118СП	Сервомеханизм	Hydraulic booster.	1
	19	700-40-3278	Прокладка	Gasket	1
	20	–	Гайка М8x1-6Н.8.45.019	Nut	4
	21	06412	Винт	Screw	2
	22	700-38-2777	Пружина	Spring	1
	23	2994	Шпилька	Stud	4
	24	700-40-9560	Кольцо	Ring	2
	25	50-15-62*	Втулка	Bushing	1
	26	–	Болт М12-6gx35.58.019	Bolt	16
	27	–	Шайба 12 ОТ 65Г 09	Washer	16
	28	700-32-2201	Штифт	Dowel	2
	29	50-15-24**	Втулка	Bushing	1
	30	50-15-142	Валик	Shaft	1
	31	50-15-51	Рычаг	Lever	1
	32	34128	Шпонка	Key	9
	33	24-15-109	Вилка	Fork	1
	34	24-15-64-1	Рычаг	Lever	1
	35	17317	Палец	Pin	5
	36	–	Шплинт 3,2x22.019	Cotter pin	5
	37	700-30-2414	Гайка	Nut	1
	38	24-15-126СП	Тяга	Tie rod	1
	39	24-15-11	Ролик	Roller	1
	40	24-15-65-1	Тяга	Tie rod	1
	41	50-15-105СП	Колонка	Column	1
	42	50-15-32	Колонка	Column	1
	43	50-15-22	Втулка	Bushing	2
	44	50-15-28	Ось	Axle	1
	45	700-47-2099	Ось	Axle	1
	46	50-15-29	Фиксатор	Locator	1
	47	50-15-23	Втулка	Bushing	2
	48	–	Масленка 1.3.Ц6	Lubricator 1.3.Ц6	2
	49	50-15-194	Втулка	Bushing	1
	50	50-15-162СП*	Втулка	Bushing	1
	51	50-15-141	Втулка	Bushing	1
	52	50-15-20*	Втулка	Bushing	1
	53	24-15-51	Стрелка	Pointer	1
	54	24-15-105-1	Рычаг	Lever	1
	55	24-15-45	Крышка	Cover	1
	56	24-15-106	Тяга	Tie rod	1
	57	24-15-104-1	Рычаг	Lever	1
	58	50-15-19	Ось	Axle	1

Рис. Fig	Поз. Item	Обозначение Designation	Наименование	Name	Кол-во в сборочной единице Quantity in assembly unit
2.15-1	59	24-15-63-1	Рычаг	Lever	1
	60	50-15-122*	Кожух	Casing	1
	61	700-38-2279	Пружина	Spring	1
	62	50-15-166СП	Стакан	Bowl	1
	63	50-15-124СП	Стакан	Bowl	1
	64	27580	Заглушка	Plug	1
	65	–	Шайба 8Т 65Г 09	Washer	4
	66	–	Болт М8-6gx25.88.35.019	Bolt	4
	67	50-15-102СП	Колонна	Column	1
	68	24-15-103	Колонка	Column	1
	69	50-15-2	Ось	Axle	1
	70	–	Болт М16-6gx75.88.019	Bolt	1
	71	–	Шайба 16 ОТ 65Г 09	Washer	1
	72	–	Гайка М6-7Н.6.019	Nut	6
	73	–	Шайба 6Т 65Г 09	Washer	6
	74	28-15-133СП	Кожух	Casing	1
	75	28-15-69	Кожух	Casing	1
	76	–	Болт М6-6gx20.58.019	Bolt	6
77	40795	Кольцо	Ring	1	

* Входит в 50-14-154СП Кожух
Included in 50-14-154СП, Casing

2.15-2

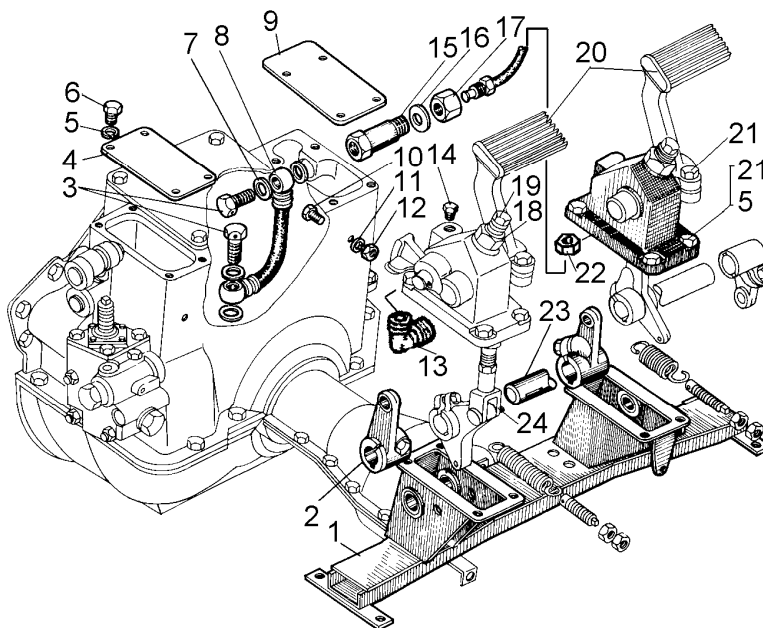


Рис. Fig	Поз. Item	Обозначение Designation	Наименование	Name	Кол-во в сборочной единице Quantity in assembly unit
2.15-2			Механизм управления муфтой сцепления и стояночным тормозом – продолжение	Clutch and Parking Brake Control Mechanism - sequel	
	1	48-15-113СП	Кронштейн	Bracket	1
	2	48-15-14	Рычаг	Lever	2
	3	700-41-3069	Штуцер	Pipe union	2
	4	48-15-17	Крышка	Cover	1
	5	–	Шайба 10Т 65Г 09	Washer	35
	6	–	Болт М10х25.58.019	Bolt	40
	7	40912	Кольцо	Ring	4
	8	48-15-122СП	Рукав	Hose	1
	9	48-15-18	Крышка	Cover	1
	10	–	Болт М8х16.58.019	Bolt	1
	11	–	Шайба 8Т 65Г 09	Washer	1
	12	–	Гайка М8.6.019	Nut	3
	13	700-41-3010	Колено	Elbow	1
	14	–	Масленка 1.3.Ц6	Lubricator	2
	15	48-15-22	Валик	Shaft	1
	16	3193-1	Шайба	Washer	2
	17	–	Гайка М20х1,5.6.019	Nut	1
	18	30246	Гайка	Nut	1
	19	50-15-57	Упор	Rest	1
	20	24-15-23	Педаля	Pedal	2
	21	–	Болт М10-6gx30.58.019	Bolt	14
	22	25569	Ниппель	Nipple	1
	23	48-15-2	Валик	Shaft	1
24	–	Шплинт 3,2х25	Cotter pin	4	

2.15-3

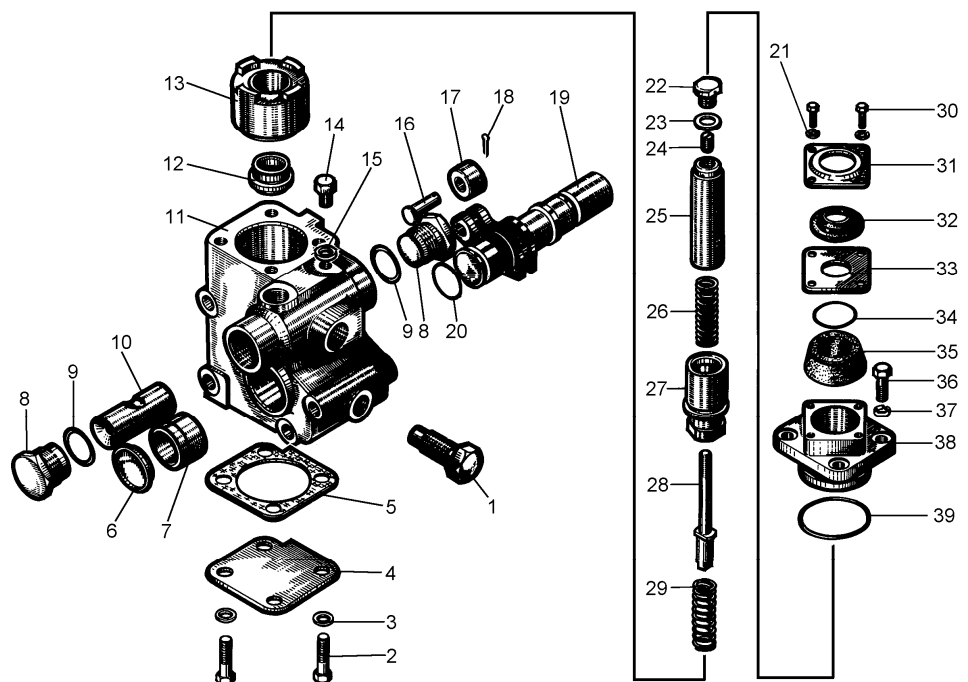


Рис. Fig	Поз. Item	Обозначение Designation	Наименование	Name	Кол-во в сборочной единице Quantity in assembly unit
2.15-3	–	50-15-118СП	Сервомеханизм муфты сцепления	Clutch Hydraulic Booster	1
	1	700-41-3306	Болт	Bolt	1
	2	–	Болт М10х20.58.019	Bolt	4
	3	40912	Кольцо	Ring	4
	4	24-15-14	Крышка	Cover	1
	5	700-40-7206	Прокладка	Gasket	1
	6	0295	Пробка	Plug	1
	7	50-15-62	Втулка	Bushing	1
	8	18-17-104	Пробка	Plug	2
	9	700-40-9558	Кольцо	Ring	2
	10	35-15-13	Золотник	Slide valve	1
	11	50-15-64	Корпус	Body	1
	12	24-15-80	Пята	Pivot	1
	13	50-15-113	Поршень	Piston	1
	14	28458	Болт	Bolt	1
	15	40920	Кольцо	Ring	1
	16	17317	Палец	Pin	1
	17	24-15-11	Ролик	Roller	1
	18	–	Шплинт 3,2х22.019	Cotter pin	1
	19	50-15-63	Вал	Shaft	1
	20	700-40-9560	Кольцо	Ring	1
	21	–	Шайба 6Т 65Г 09	Washer	4
	22	24-15-77	Пробка	Plug	1
	23	51-06-8	Кольцо	Ring	2
	24	50-15-39	Стопор	Stop	1
	25	50-15-37	Шток	Rod	1
	26	700-38-2461	Пружина	Spring	1
	27	50-15-114	Клапан	Valve	1
	28	50-15-38	Стержень	Bar	1
	29	700-38-2462	Пружина	Spring	1
	30	–	Болт М6х16.58.019	Bolt	4
	31	21-15-126	Крышка	Cover	1
	32	700-40-4032-1	Воротник	Collar	1
	33	21-15-127	Пластина	Plate	1
	34	46588	Кольцо	Ring	1
	35	700-40-9196	Манжета	Cup	1
	36	–	Болт М10х30.58.019	Bolt	4
	37	–	Шайба 10 ОТ 65Г 09	Washer	4
	38	50-15-33	Крышка	Cover	1
	39	700-40-9567	Кольцо	Ring	1

Главная передача с бортовыми фрикционами

Main Drive with Steering Clutches

2.16-1

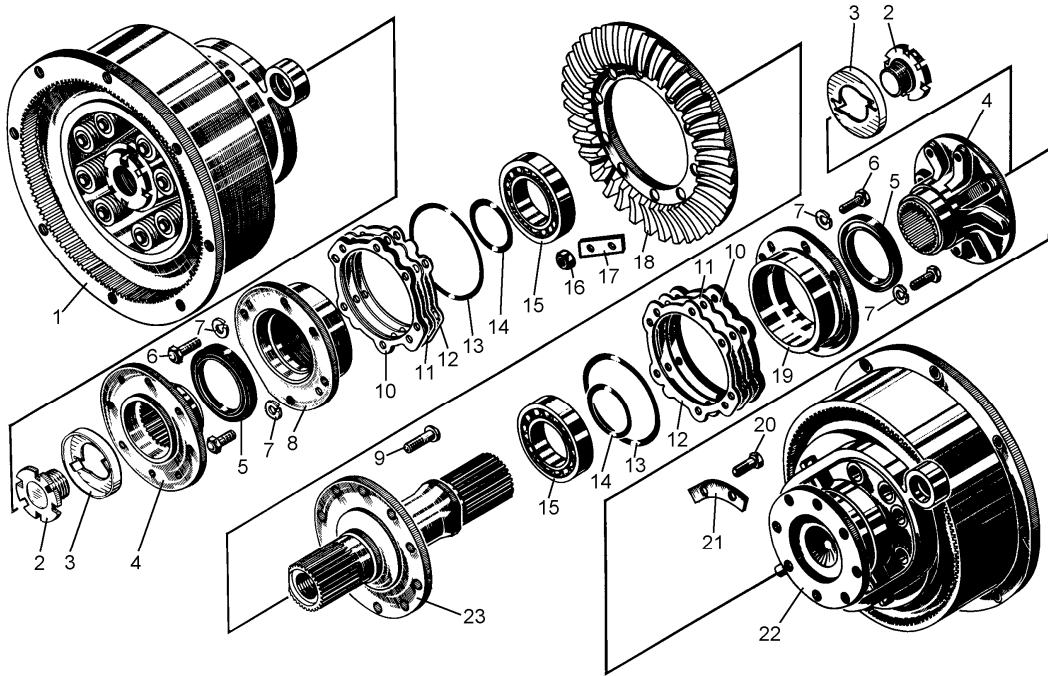


Рис. Fig.	Поз. Item	Обозначение Designation	Наименование	Name	Кол-во в сборочной единице Quantity in assembly unit
2.16-1	—	24-16-1-01СП	Главная передача с бортовыми фрикционами	Main Drive with Steering Clutches	1
	1	24-16-102-01СП	Фрикцион бортовой левый	Steering clutch, L.H.	1
	2	28-19-37-1	Пробка	Plug	2
	3	700-31-2474	Пластина	Plate	2
	4	50-16-20	Фланец	Flange	2
	5	—	Манжета 2.1-100x125-4; 2.2-100x125-1; 2.2-100x125-2	Cup	2
	6	28556	Болт	Bolt	11
	7	—	Шайба 12 ОТ 65Г 09	Washer	11
	8	28-16-4-1	Корпус подшипника	Bearing housing	1
	9	16103	Болт	Bolt	10
	10	28-16-107СП	Прокладка	Gasket	2
	11	28-16-24	Прокладка	Gasket	8
	12	28-16-25	Прокладка	Gasket	2
	13	46905	Кольцо	Ring	4
	14	46587-1	Кольцо	Ring	2
	15	—	Подшипник 7516А	Bearing 7561А	2

Рис. Fig	Поз. Item	Обозначение Designation	Наименование	Name	Кол-во в сборочной единице Quantity in assembly unit
2.16-1	16	30212	Гайка	Nut	10
	17	31396	Пластина	Plate	5
	18	16354	Шестерня	Gear	1
	19	28-16-3-1	Корпус подшипника	Bearing housing	1
	20	700-28-2509	Болт	Bolt	16
	21	31318	Пластина	Plate	8
	22	24-16-101-01СП	Фрикцион бортовой правый	Steering clutch, R.H.	1
	23	24-16-1	Вал	Shaft	1

2.16-2

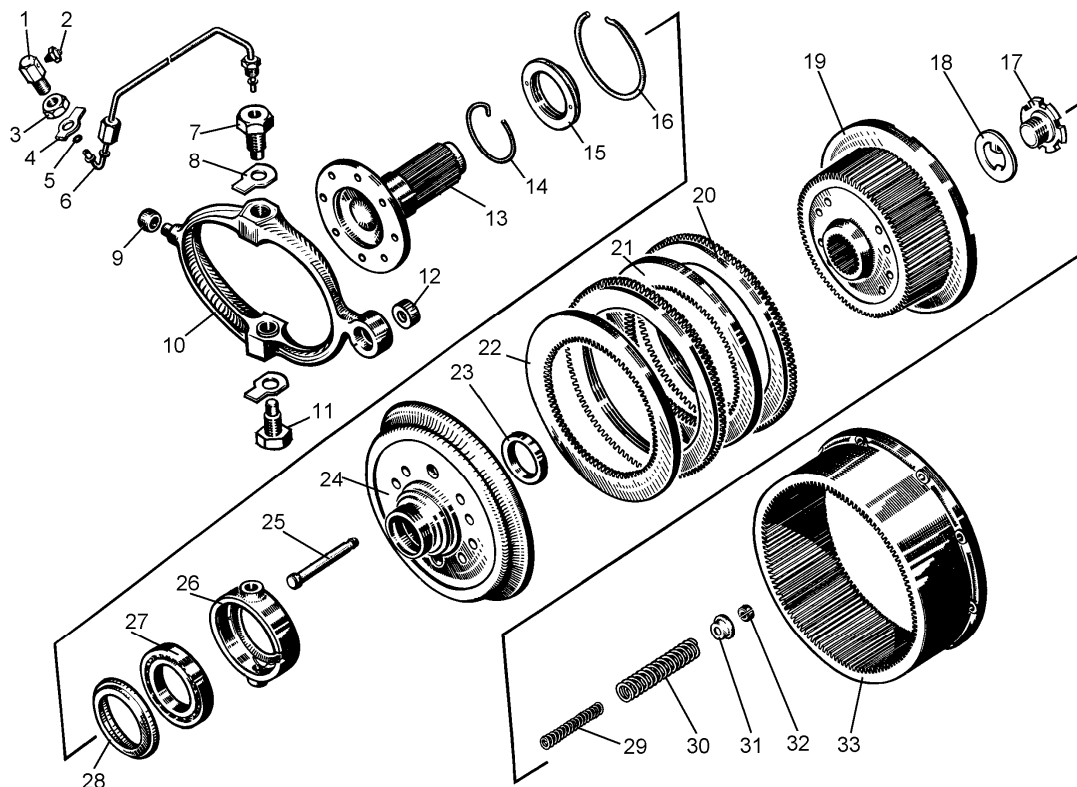


Рис. Fig	Поз. Item	Обозначение Designation	Наименование	Name	Кол-во в сборочной единице Quantity in assembly unit
2.16-2	—	24-16-101-01СП	Бортовой фрикцион (левый, правый)	Steering Clutch (LH, RH)	1
	—	24-16-102-01СП			1
	1	700-41-2702	Штуцер	Pipe union	2
	2	—	Масленка 1.3.Ц6	Lubricator	2
	3	—	Гайка M20x1,5-7H.6.019	Nut	2
	4	31543	Шайба	Washer	2
5	46524	Кольцо	Ring	4	

Рис. Fig	Поз. Item	Обозначение Designation	Наименование	Name	Кол-во в сборочной единице Quantity in assembly unit
2.16-2	6	16348СП	Трубка	Tube	2
	7	16350	Палец	Pin	1
	8	31317	Шайба	Washer	2
	9	16133	Наконечник	Tip	1
	10	16202	Рычаг	Lever	1
	11	16136	Палец	Pin	1
	12	16134	Седло	Seat	1
	13	24-16-4	Полуось	Semi-axle	1
	14	700-58-2004	Кольцо	Ring	1
	15	28-16-13	Гайка	Nut	1
	16	700-58-2003	Кольцо	Ring	1
	17	28-19-37-1	Пробка	Plug	1
	18	700-31-2352	Пластина	Plate	1
	19	24-16-5	Барабан внутренний	Inner drum	1
	20	50-16-7-02	Диск	Disc	1
	21	50-16-111СП	Диск	Disc	10
	22	50-16-110СП	Диск	Disc	10
	23	28-16-14	Кольцо	Ring	1
	24	28-16-10	Тарелка	Disc	1
	25	16127	Палец	Pin	8
	26	28-16-11	Корпус подшипника	Bearing housing	1
	26	28-16-11	Корпус подшипника	Bearing housing	1
	27	–	Подшипник 46120; 120	Bearing	1
	28	28-16-12	Отражатель	Deflector	1
	29	38318	Пружина внутренняя	Spring, inner	8
	30	38360	Пружина наружная	Spring, outer	8
	31	16177	Тарелка	Disc	8
	32	16178	Сухарь	Slide block	16
	33	28-16-15	Барабан наружный	Outer drum	1

2.17-1

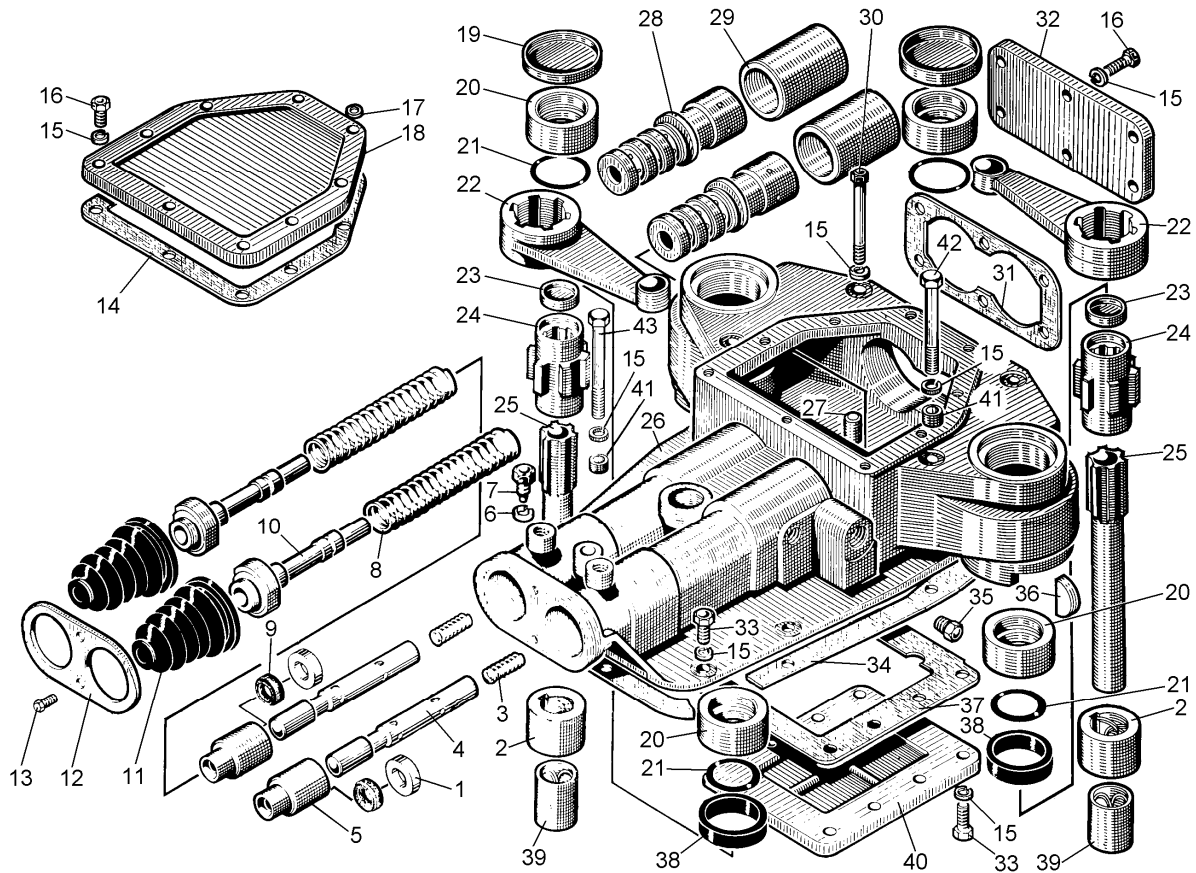


Рис Fig	Поз Item	Обозначение Designation	Наименование	Name	Кол-во в сборочной единице Quantity in assembly unit
2.17-1	—	21-17-4СП	Сервомеханизм управления поворотом	Steering Clutch Control Hydraulic Booster	1
	1	17329	Кольцо	Ring	2
	2	50-11-37	Втулка	Bushing	2
	3	700-38-2319	Пружина	Spring	2
	4	21-17-106СП	Золотник	Slide valve	2
	5	21-17-44	Втулка	Bushing	2
	6	—	Шайба 12 ОТ 65Г 09	Washer	2
	7	35202	Винт	Screw	2
	8	700-38-2723	Пружина	Spring	2
	9	700-40-9455	Манжета	Cup	2
	10	17385	Толкатель	Pusher	2

Рис Fig	Поз Item	Обозначение Designation	Наименование	Name	Кол-во в сборочной единице Quantity in assembly unit	
2.17-1	11	40589	Чехол	Case	2	
	12	17498	Крышка	Cover	1	
	13	–	Болт М6х16.58.019	Bolt	2	
	14	700-40-5959	Прокладка	Gasket	1	
	15	–	Шайба 10 ОТ 65Г 09	Washer	26	
	16	–	Болт М10х30.58.019	Bolt	21	
	17	40912	Кольцо	Ring	2	
	18	21-17-27-1	Крышка	Cover	1	
	19	17311	Заглушка	Stopper	2	
	20	21-17-22	Втулка	Bushing	4	
	21	700-40-9565	Кольцо	Ring	4	
	22	17482	Рычаг	Lever	2	
	23	0295	Заглушка	Stopper	1	
	24	17310	Муфта	Coupling	1	
	25	50-17-25	Валик	Shaft	2	
	26	21-17-37-1	Корпус	Body	1	
	27	32221	Штифт	Dowel	1	
	28	17303-1	Гильза	Liner	2	
	29	21-17-21	Поршень	Piston	2	
	30	–	Болт М10-6g x130.58.019	Bolt	2	
	31	40714-1	Прокладка	Gasket	1	
	32	50-17-5	Крышка	Cover	1	
	33	–	Болт М10-6gx25.58.019	Bolt	12	
	34	40736	Прокладка	Gasket	1	
	35	371	Пробка	Plug	2	
	36	700-34-2029	Шпонка	Key	2	
	37	40725-1	Прокладка	Gasket	1	
	38	700-40-4532	Кольцо	Ring	2	
	39	50-11-36	Втулка	Bushing	2	
	40	21-17-25-1	Крышка	Cover	1	
	41	51-70-2	Втулка	Bushing	3	
	42	–	Болт М10-6gx120.58.019	Bolt	3	
	2.17-2			Детали управления механической трансмиссией	Mechanical Transmission Control Parts	
		1	17317	Палец	Pin	9
		2	–	Шплинт 3,2х25.019	Cotter pin	11
		3	18212-1	Вилка	Fork	4
		4	700-30-2414	Гайка	Nut	5
		5	24-12-2	Рычаг	Lever	3
		6	2816	Болт	Bolt	3
		7	48-12-12	Валик	Shaft	1
		8	700-34-2019	Шпонка	Key	3
		9	48-12-18	Тяга	Tie rod	1
	10	48-12-109СП	Тяга	Tie rod	1	
	11	700-47-2045	Ось	Axle	1	
	12	48-12-114СП	Тяга	Tie rod	1	
	13	48-12-19	Тяга	Tie rod	1	
	14	–	Болт М12-6gx25.58.019	Bolt	8	
	15	–	Шайба 12 ОТ 65Г 09	Washer	4	
	16	48-12-105СП	Кронштейн	Bracket	1	
	17	48-12-6	Опора	Support	1	
	18	–	Шайба 16 ОТ 65Г 09	Washer	8	

2.17-2

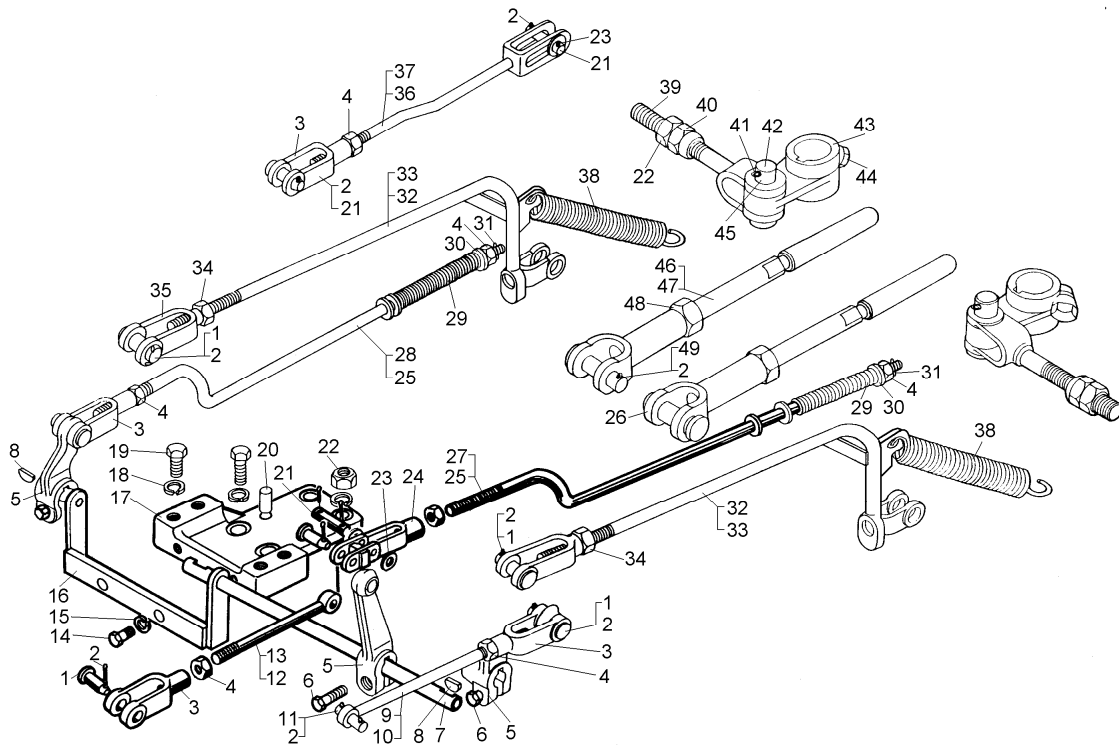


Рис Fig	Поз Item	Обозначение Designation	Наименование	Name	Кол-во в сборочной единице Quantity in assembly unit
2.17-2	19	700-28-2621	Болт	Bolt	4
	20	700-32-2201	Штифт	Stem	2
	21	28-17-17	Палец	Pin	1
	22	700-30-2417	Гайка	Nut	4
	23	31308-1	Шайба	Washer	2
	24	48-12-11	Вилка	Fork	1
	25	50-12-236СП	Тяга	Tie rod	2
	26	21-17-38	Вилка	Fork	1
	27	48-12-113СП	Тяга	Tie rod	1
	28	50-12-238СП	Тяга	Tie rod	1
	29	700-38-2778	Пружина	Spring	2
	30	3135	Шайба	Washer	4
	31	-	Шплинт 2x25.019	Cotter pin	2
	32	24-18-105СП	Тяга	Tie rod	2
	33	50-18-108СП	Тяга	Tie rod	2
	34	700-30-2415	Гайка	Nut	8
	35	50-18-15	Вилка	Fork	1
	36	24-18-103СП	Тяга	Tie rod	1
	37	24-18-107СП	Тяга	Tie rod	1
	38	38333	Пружина	Spring	2
	39	17375	Вилка	Fork	2
	40	17377	Гайка	Nut	2
	41	-	Шплинт 4x32.019	Cotter pin	6
	42	700-47-2091	Ось	Axle	2
	43	50-17-24	Рычаг	Lever	2

Рис Fig	Поз Item	Обозначение Designation	Наименование	Name	Кол-во в сборочной единице Quantity in assembly unit
2.17-2	44	2826	Болт	Bolt	2
	45	3193-1	Шайба	Washer	2
	46	21-17-110СП	Тяга	Tie rod	2
	47	21-17-10	Тяга	Tie rod	1
	48	—	Гайка М18х1,5-7Н.6.019	Nut	1
	49	17366	Палец	Pin	2

Группа
Group

18

Тормоза
Brakes

2.18-1

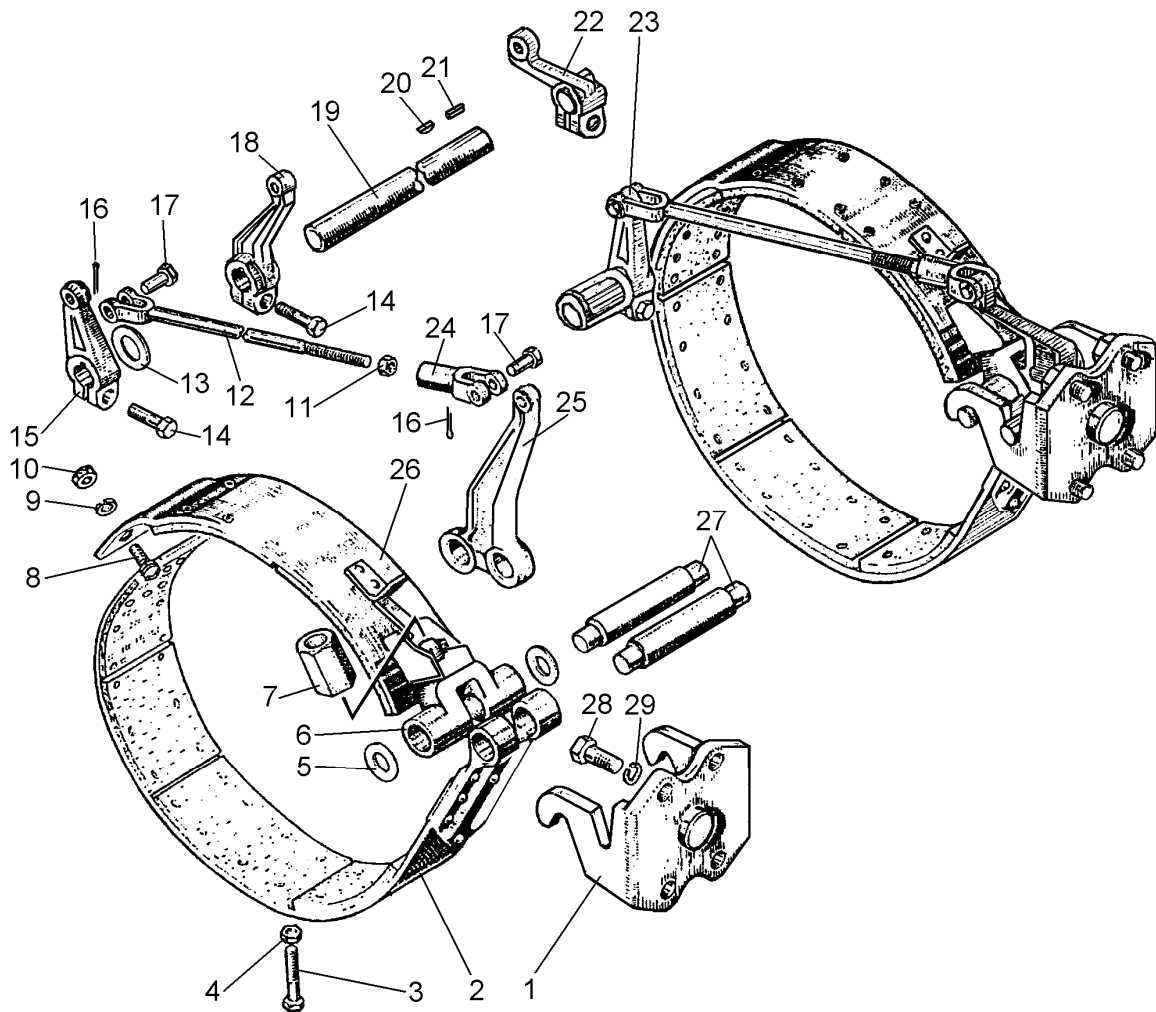


Рис. Fig	Поз. Item	Обозначение Designation	Наименование	Name	Кол-во в сборочной единице Quantity in assembly unit
2.18-1	–	18-18-2СП	Тормоза	Brakes	1
	1	18221	Кронштейн	Bracket	2
	2	50-18-116СП*	Лента	Band	1
	3	28648	Болт	Bolt	2
	4	3011	Гайка	Nut	2
	5	31342; 31342-01	Шайба	Washer	4
	6	18245	Вилка	Fork	2
	7	18357	Гайка	Nut	2
	8	28428	Болт	Bolt	6
	9	–	Шайба 8Т 65Г 09	Washer	6
	8	28428	Болт	Bolt	6
	9	–	Гайка М8.6.019	Nut	6
	10	–	Гайка М8.3.019	Nut	6
	11	700-30-2414**	Гайка	Nut	1
	12	24-18-108СП**; 18217СП	Тяга	Tie rod	1
	13	3121	Шайба	Washer	2
	14	700-28-2173	Болт	Bolt	4
	15	50-18-7; 50-18-7-1	Рычаг	Lever	1
	16	–	Шплинт 3,2x25	Dowel	4
	17	17317	Палец	Pin	4
	18	24-18-7	Рычаг	Lever	1
	19	18274	Валик	Shaft	2
	20	34109;	Шпонка; Шпонка 6x9	Key	2
	21	34119	Шпонка	Key	1
	22	50-18-5	Рычаг	Lever	1
	23	50-18-8; 50-18-8-1	Рычаг	Lever	1
	24	18212**	Вилка	Fork	1
	25	18219	Рычаг	Lever	7
	26	50-18-117СП*	Лента	Band	1
27	18220	Валик	Shaft	4	
28	700-28-2621	Болт	Bolt	8	
29	–	Шайба 16 ОТ 65Г 09	Washer	8	

*Заказывать 18360-01СП Лента
Order 18360-01СП, Band

** Входит в 64-18-109СП Тяга
Included in 64-18-109СП, Tie rod

2.19-1

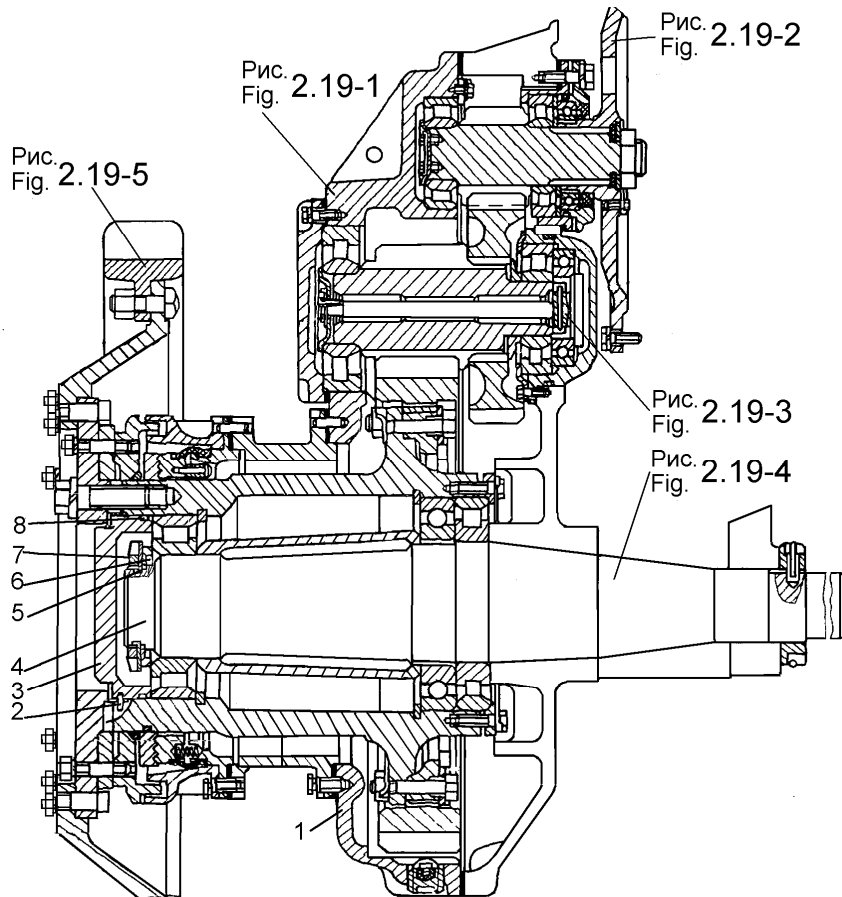


Рис. Fig	Поз. Item	Обозначение Designation	Наименование	Name	Кол-во в сборочной единице Quantity in assembly unit
2.19-1	—		Редуктор бортовой	Final Drive	
	1	64-19-10СП	Редуктор бортовой (прав	Final drive (RH)	1
		64-19-11СП	Редуктор бортовой (лев	Final drive (LH)	1
	2	—	Штифт 6h 8x14	Dowel	1
	3	64-19-12	Крышка	Cover	1
	4	64-19-21	Полуось	Half-axle	1
	5	700-31-2657	Шайба	Washer	1
	6	20-19-28	Кольцо	Ring	1
	7	700-30-2017-01	Гайка	Nut	1
	8	401016	Кольцо	Ring	1
2.19-2	—	50-19-143СП	Фланец ведущий	Driving Flange	1
2.19-3	—		Шестерня двойная	Double Gear	1

Рис. Fig	Поз. Item	Обозначение Designation	Наименование	Name	Кол-во в сборочной единице Quantity in assembly unit
2.19-4	–		Детали бортового редуктора (кожух, полуось, подшипники, ступица, шестерни)	Final Drive Part (Casing, semi-axle, bearings, hub, gears)	1
2.19-5	–		Детали бортового редуктора (ведущее колесо, лабиринтное уплотнение, проставка)	Final Drive Part (driving sprocket, labyrinth seal, spacer)	

2.19-2

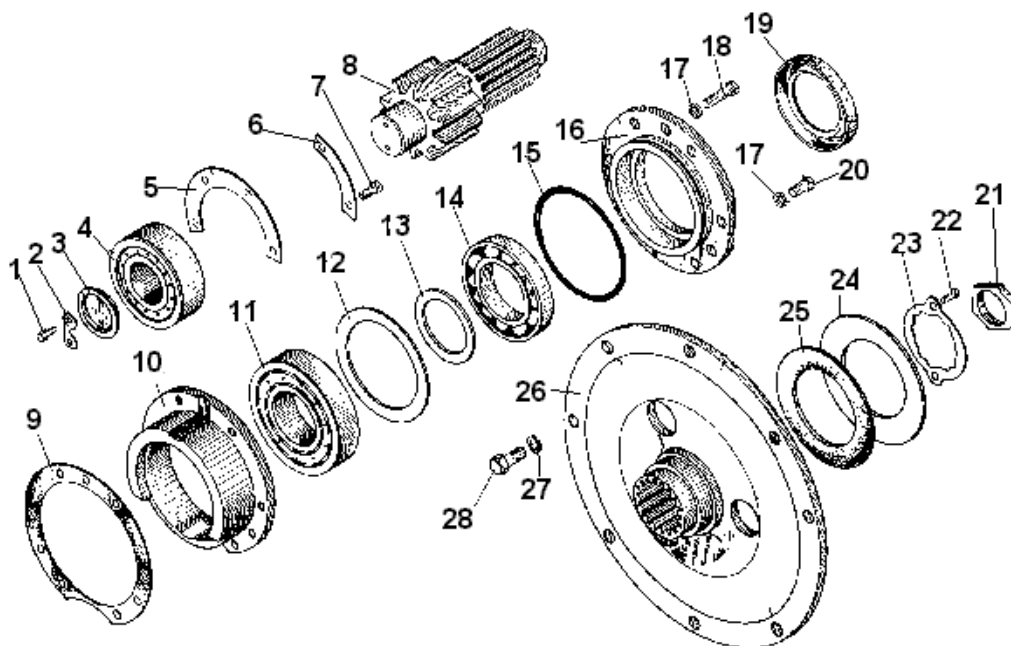
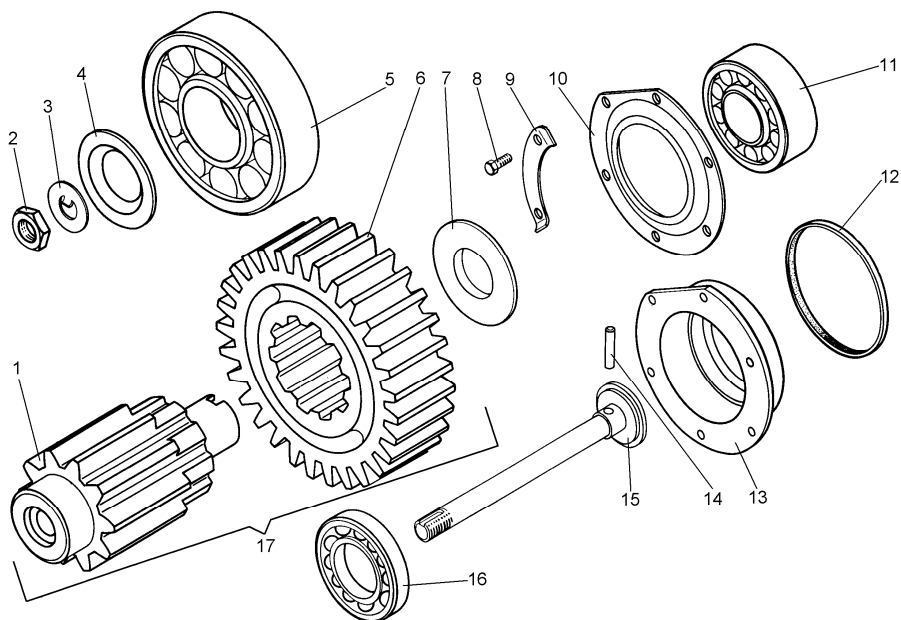


Рис. Fig	Поз. Item	Обозначение Designation	Наименование	Name	Кол-во в сборочной единице Quantity in assembly unit
2.19-2	–	50-19-143СП	Фланец ведущий	Driving Flange	1
	1	–	Болт М8х20.58.019	Bolt	2
	2	700-31-2499	Пластина стопорная	Locking plate	1
	3	60-19-40	Фиксатор	Locator	1
	4	–	Подшипник 70-32612K1M	Bearing	2
	5	50-19-177	Фиксатор	Locator	1
	6	700-31-2498	Пластина стопорная	Locking plate	2
	7	–	Болт М10х25.58.019	Bolt	6
	8	50-19-150	Шестерня	Gear	1
	9	700-40-7116	Прокладка	Gasket	1
	10	50-19-147	Корпус подшипника	Bearing housing	1
	11	–	Подшипник 70-32315K1M	Bearing	1
	12	50-19-151	Кольцо	Ring	1
	13	50-19-155	Кольцо	Ring	1
Кол-во в					

Рис. Fig	Поз. Item	Обозначение Designation	Наименование	Name	сборочной единице Quantity in assembly unit
2.19-2	14	—	Подшипник 118	Bearing	1
	15	—	Кольцо 140-150-58-2-2	Ring	1
	16	50-19-146	Крышка	Cover	1
	17	—	Шайба 12 ОТ 65Г 09	Washer	26
	18	—	Болт М12х45.58.019	Bolt	6
	19	—	Манжета 2.2-100х125-1; 2.2-100х125-2; 2.1-100х125-4	Cup	1
	20	—	Болт М12-6gx25.58.019	Bolt	2
	21	700-30-2301	Гайка	Nut	1
	22	—	Болт М8-6gx35.88.019	Bolt	2
	23	50-19-154	Фиксатор	Locator	1
	24	50-19-153	Кольцо	Ring	1
	25	700-40-7108	Кольцо	Ring	1
	26	50-19-144	Фланец	Flange	1
	27	—	Шайба 16 ОТ 65Г 09	Washer	31
	28	700-28-2621	Болт	Bolt	8

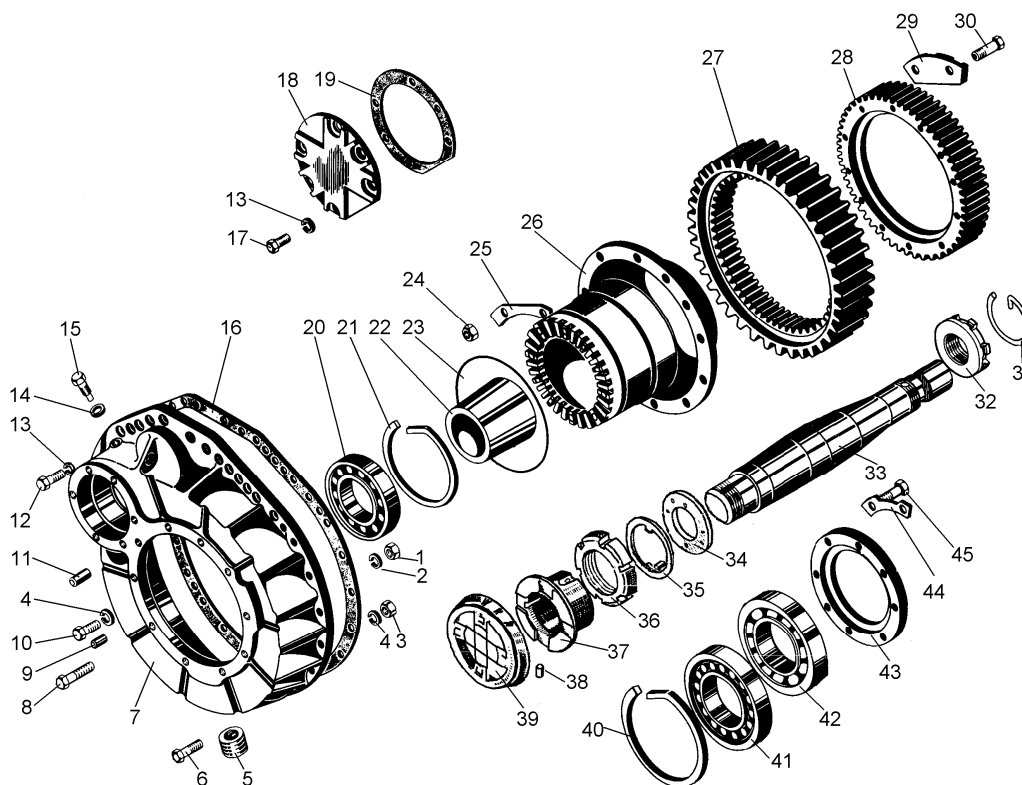
2.19-3



2.19-3	—	Шестерня двойная	Double Gear	
1	50-19-148	Шестерня	Gear	1
2	700-30-2327	Гайка	Nut	1
3	700-31-2550	Шайба	Washer	1
4	60-19-51	Фиксатор	Locator	1
5	—	Подшипник 70-32417М	Bearing	1
6	50-19-149	Шестерня	Gear	1
7	50-19-152	Кольцо	Ring	1
8	—	Болт М10х30.58.019	Bolt	8
9	700-31-2581	Пластина стопорная	Locking plate	2

Рис. Fig	Поз. Item	Обозначение Designation	Наименование	Name	Кол-во в сборочной единице Quantity in assembly unit
2.19-3	10	50-19-156	Крышка	Cover	1
	11	—	Подшипник 70-32612K1M	Bearing	1
	12	—	Кольцо 140-150-58-2-2	Ring	1
	13	50-19-145	Корпус подшипника	Bearing housing	1
	14	700-32-2200	Штифт	Dowel	1
	15	50-19-157	Стержень	Bar	1
	16	—	Подшипник 213	Bearing	1
	17	50-19-144СП	Шестерня двойная	Double Gear	1

2.19-4



2.19-4	—	Детали бортового редуктора (кожух, полуось, подшипники, ступица, шестерни)	Final Drive Parts (casing, semi-axle, bearings, hub, gears)	
1	700-30-2415	Гайка	Nut	4
2	—	Шайба 20 ОТ 65Г 09	Washer	8
3	700-30-2417	Гайка	Nut	7
4	—	Шайба 16 ОТ 65Г 09	Washer	31
5	19289СП	Пробка	Plug	1
6	700-28-2620	Болт	Bolt	7
7	50-19-141 50-19-142	Кожух (правый) Кожух (левый)	Casing (R. H) Casing (L. H)	1 1
8	700-28-2320	Болт	Bolt	4
9	700-32-2203	Штифт	Dowel	2
10	700-28-2618	Болт	Bolt	16

Рис. Fig	Поз. Item	Обозначение Designation	Наименование	Name	Кол-во в сборочной единице Quantity in assembly unit	
2.19-4	11	700-32-2210	Штифт	Dowel	2	
	12	–	Болт М12-6gx50.58.019	Bolt	4	
	13	–	Шайба 12 ОТ 65Г 09	Washer	26	
	14	–	Кольцо 014-018-25-2-5	Ring	1	
	15	60-21-8	Стопор	Stop	1	
	16	700-40-7426; 700-40-7426-01	Прокладка	Gasket	1	
	17	2816	Болт	Bolt	6	
	18	50-19-143-1	Крышка	Cover	1	
	19	700-40-7109	Прокладка	Gasket	1	
	20	–	Подшипник 2224KM	Bearing	1	
	21	19463	Кольцо	Ring	1	
	22	20-19-21	Втулка	Bushing	1	
	23	700-40-2733	Кольцо	Ring	2	
	24	700-30-2318	Гайка	Nut	6	
	25	700-31-2262	Пластина стопорная	Stop plate	6	
	26	48-19-146СП	Ступица	Hub	1	
	27	60-19-1	Шестерня	Gear	1	
	28	60-19-2	Венец	Gear rim	1	
	29	50-19-129-1	Планка	Strip	1	
	30	700-28-2546	Болт	Bolt	12	
	31	19404	Кольцо	Ring	1	
	32	18-19-33-1	Гайка	Nut	1	
	33	64-19-21	Полуось	Semi-axle	1	
	34	20-19-28	Кольцо	Ring	1	
	35	700-31-2657	Шайба	Washer	1	
	36	700-30-2017-01	Гайка	Nut	1	
	37	401016	Кольцо	Ring	1	
	38	–	Штифт 6h 8x14	Dowel	1	
	39	64-19-12	Крышка	Cover	1	
	40	700-58-2341	Кольцо	Ring	1	
	41	–	Подшипник 228А	Bearing	1	
	42	–	Подшипник 70-2228KM	Bearing	1	
	43	20-19-22	Крышка	Cover	1	
	44	700-31-2440	Пластина стопорная	Stop plate	4	
	45	700-28-2173	Болт	Bolt	8	
	2.19-5	–		Детали бортового редуктора (ведущее колесо, лабиринтное уплотнение, проставка)	Final Drive Parts (driving sprocket, labyrinth seal, spacer)	
		1	50-19-160-1	Венец ведущего колеса	Driving sprocket rim	1
		2	700-30-2318	Гайка	Nut	14
		3	–	Шайба 20 ОТ 65Г 09	Washer	27
		4	50-19-182СП*	Колесо ведущее	Driving wheel	1
		5	50-19-200*	Ступица	Hub	1
		6	–	Болт М20×1,5×62*	Bolt	27
		7	50-19-201*	Сегмент	Segment	9
		8	700-28-2379	Болт	Bolt	10
		9	–	Шайба 27Н 65Г 09	Washer	10
	10	50-19-158	Фланец	Flange	1	
	11	–	Шайба 12 ОТ 65Г 09	Washer	26	
	12	700-30-2414	Гайка	Nut	6	
	13	700-28-2320-01	Болт	Bolt	14	

2.19-5

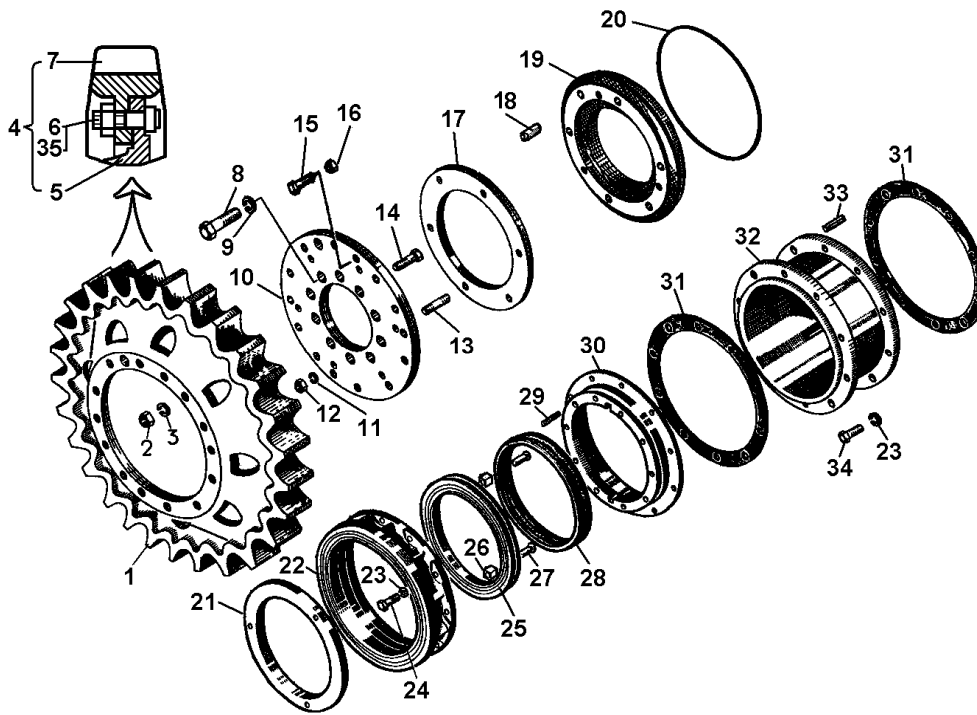


Рис. Fig	Поз. Item	Обозначение Designation	Наименование	Name	Кол-во в сборочной единице Quantity in assembly unit
2.19-5	14	700-29-2262	Шпилька	Stud	6
	15	—	Болт М12-6g×55.58.019	Bolt	2
	16	—	Гайка М12-7Н.6.019	Nut	2
	17	50-19-159	Проставка	Spacer	1
	18	700-32-2199	Штифт	Dowel	3
	19	50-19-170	Лабиринт	Labyrinth	2
	20	700-40-2733	Кольцо	Ring	2
	21	24-19-27	Диск	Disc	1
	22	24-19-47	Лабиринт	Labyrinth	1
	23	—	Шайба 10 ОТ 65Г 09	Washer	8;16*
	24	—	Болт М10×40.58.019	Bolt	8
	25	24-19-21	Диск	Disc	1
	26	24-19-22	Сухарик	Slide block	2
	27	700-47-2027	Палец	Pin	2
	28	700-40-3372	Манжета	Cup	1
	29	700-38-2306	Пружина	Spring	10
	30	24-19-25-1	Фланец	Flange	1
31	700-40-5958	Прокладка	Gasket	2	
32	20-19-130СП	Проставка	Spacer	1	
33	700-32-2203	Штифт	Dowel	2	
34	—	Болт М10×30.58.019	Bolt	8	
35	30326-1*	Гайка	Nut	27	

* Для сегментного ведущего колеса
For driving wheel segments.

Группа
Group

21

Тележки гусениц
Track Bogies

2.21-1

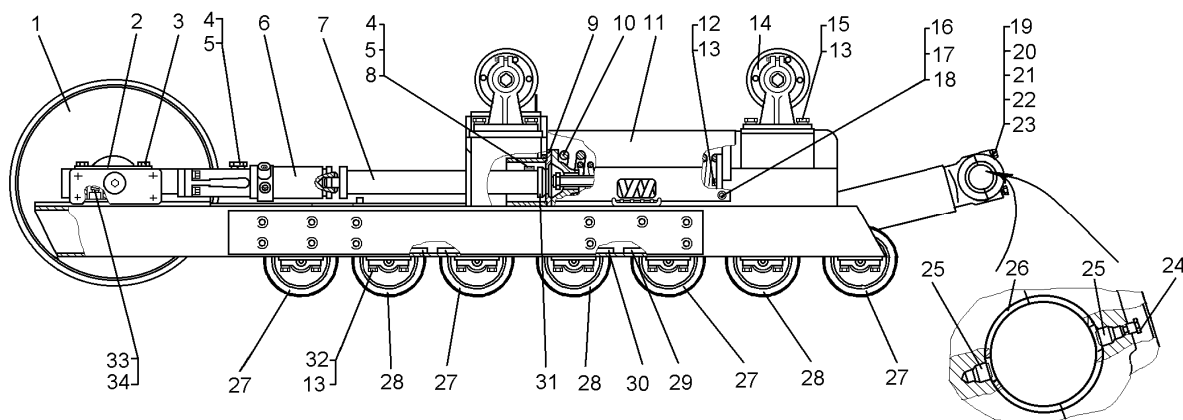


Рис. Fig	Поз. Item	Обозначение Designation	Наименование	Name	Количество в сборочной единице Quantity in assembly unit
2.21-1	1	50-21-306-05СП	Тележки гусениц	Tract bogies	1
		50-21-305-05СП	Колесо натяжное (правое)	Idler (R.H.)	1
	2	50-21-238	Колесо натяжное (левое)	Idler (L.H.)	1
	3	700-28-2622	Крышка	Cover	2
	4	60-21-8	Болт	Bolt	4
	5	—	Стопор	Stopper	2
	6	50-21-420-01СП	Шайба 16 ОТ 65Г 09	Washer	2
			Механизм натяжения	Track adjuster mechanism	1
	7	48-21-141СП	Проставка	Spacer	1
	8	31477	Шайба	Washer	1
	9	24-21-150СП	Фланец	Flange	1
	10	20-21-132СП	Механизм сдвигания	Recoil mechanism	1
	11	50-21-373	Щиток	Guard	1
	12	—	Болт М20×50.88.35.019	Bolt	4
	13	—	Шайба 20ОТ 65Г 09	Washer	40
	14	50-21-416СП	Каток поддерживающий	Carrier roller	2
	15	28234; 28234-01	Болт	Bolt	8
	16	—	Болт М12-6g×30.58.019	Bolt	4
	17	—	Шайба 12 ОТ 65Г 09	Washer	4
	18	31372	Шайба	Washer	4
	19	700-28-2296	Болт	Bolt	4
	20	50-21-115	Крышка пяты	Anvil cover	2
	21	—	Шайба 3065Г 09	Washer	4
	22	700-32-2206	Штифт	Dowel	2
	23	700-32-2207	Штифт	Dowel	2
	24	50-21-39	Стопор	Stopper	1
	25	50-21-272	Фиксатор	Holder	2
26	50-21-273	Вкладыш	Insert	2	
27	24-21-169СП; Кат-21-169СП-Б	Каток односторонний	Single-side roller	4	

Рис. Fig	Поз. Item	Обозначение Designation	Наименование	Name	Количество в сборочной единице Quantity in assembly unit
2.21-1	28	24-21-170СП; Кат-21-170СП-Б	Каток двубортный	Double-side roller	3
	29	50-21-163	Планка	Strap	2
	30	50-21-162	Планка	Strap	4
	31	48-21-37	Упор	Stop	1
	32	700-28-2625	Болт	Bolt	28
	33	50-21-396СП	Плита	Plate	2
	34	700-38-443	Пружина	Spring	4

2.21-2

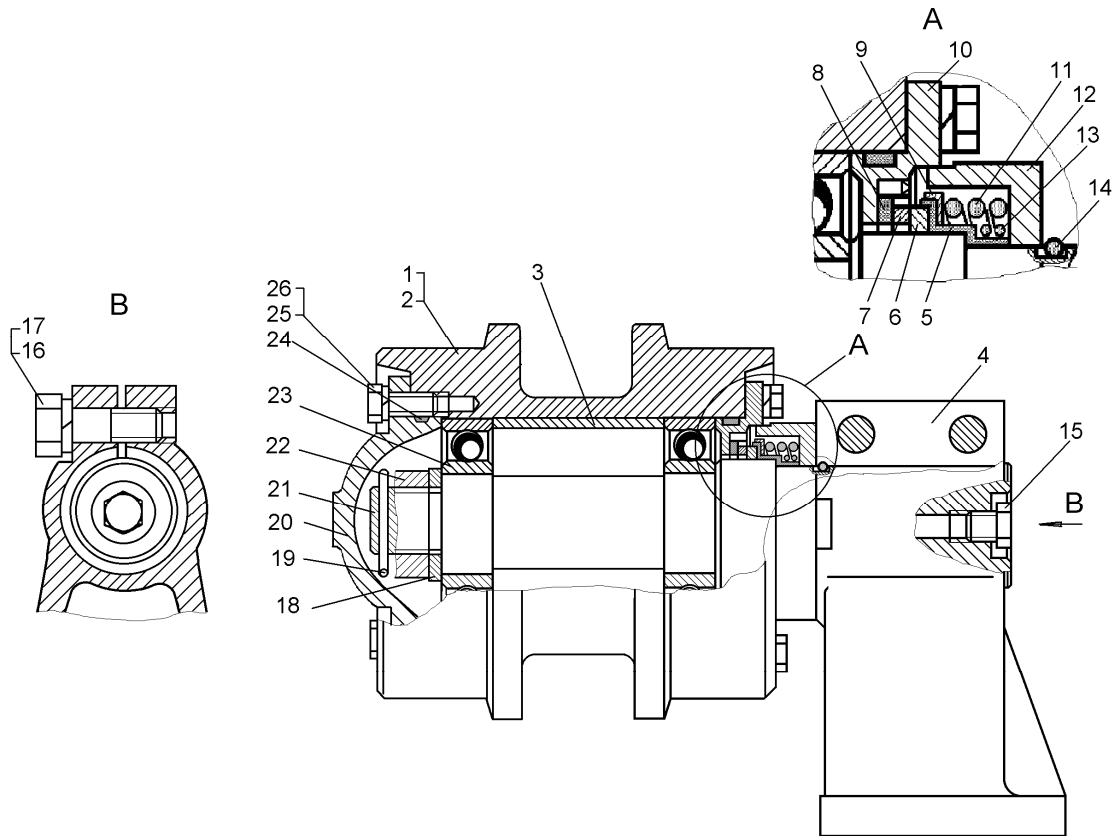


Рис. Fig	Поз. Item	Обозначение Designation	Наименование	Name	Количество в сборочной единице Quantity in assembly unit
2.21-2	–	64-21-209СП	Каток поддерживающий	Carrier roller	2
	1	64-21-208СП	Каток поддерживающий	Carrier roller	1
	2	50-21-417СП; 50-21-417-01СП	Ролик	Roller	1
	3	50-21-395-01; 50-21-434-01	Втулка	Bushing	1
	4	50-21-314-01	Кронштейн	Bracket	1
	5	Кат-40-5432	Манжета	Cup	1
	6	24-21-126	Кольцо	Ring	1
	7	24-21-127	Кольцо	Ring	1
	8	Кат-40-5019	Прокладка	Gasket	1
	9	24-21-130	Обойма	Holder	1
	10	64-21-170	Упор	Stop	1
	11	700-38-2568	Пружина	Spring	1
	12	64-21-169	Лабиринт	Labyrinth	1
	13	700-58-2369	Кольцо пружинное	Spring ring	1
	14	700-58-2659	Кольцо пружинное	Spring ring	1
	15	700-37-2240	Пробка	Plug	1
	16	–	Болт М20×1,5×62	Bolt	2
	17	–	Шайба 20 ОТ 65Г 09	Washer	2
	18	50-21-318	Кольцо	Ring	1
	19	35-21-37	Шплинт	Cotter pin	1
	20	50-21-385	Крышка	Cover	1
	21	64-21-155	Ось	Axle	1
	22	700-30-2195	Гайка	Nut	1
	23	–	Подшипник 311	Bearing	2
	24	Кат-21-60-03	Кольцо	Ring	2
	25	–	Шайба 12 ОТ 65Г 09	Washer	12
	26	2816	Болт	Bolt	12

2.21-3	–	50-21-305-03СП*; 50-21-305-05СП	Колесо натяжное Колесо натяжное (левое)	Idler Idler (L.H.)	1
	–	50-21-306-03СП*; 50-21-306-05СП	Колесо натяжное (правое)	Idler (R.H.)	1
	1	50-21-317СП*; 50-21-212	Колесо	Wheel	1
	2	24-21-44-01	Прокладка	Gasket	6
	3	24-21-147СП	Шайба упорная	Thrust washer	2
	4	2816	Болт	Bolt	12
	5	24-21-126	Кольцо	Ring	2
	6	24-21-130	Обойма	Holder	2
	7	700-38-2568	Пружина	Spring	2
	8	Кат-40-5432	Манжета	Cup	2
	9	700-37-2240	Пробка	Plug	1
	10	24-21-123	Ось (правая)	Axle (L.H.)	1
		24-21-123-01	Ось (левая)	Axle (R.H.)	1
	11	700-58-2369	Кольцо пружинное	Spring ring	2
	12	24-21-127	Кольцо	Ring	2
	13	Кат-40-5019	Прокладка	Gasket	2
	14	700-31-2371	Шайба отгибная	Tab washer	6

2.21-3

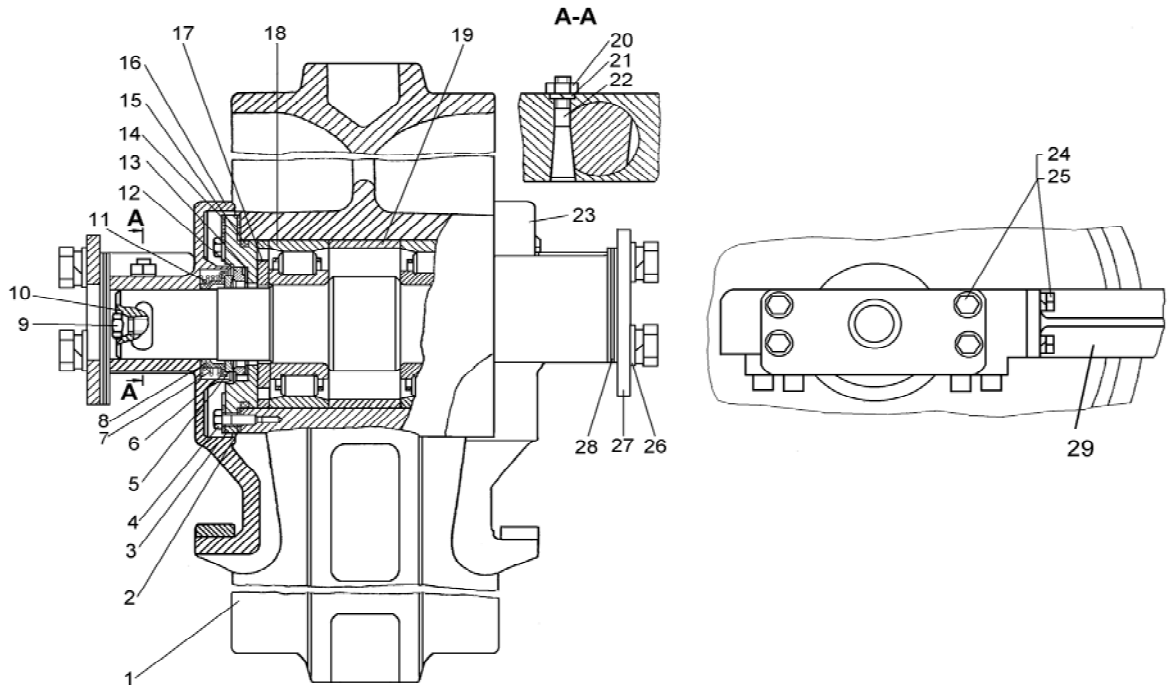


Рис. Fig	Поз. Item	Обозначение Designation	Наименование	Name	Кол-во в сборочной единице Quantity in assembly unit
2.21-3	15	Кат-21-60-05; 700-40-3116	Кольцо	Ring	2
	16	50-21-424СП	Опора	Support	1
	17	24-21-129	Шайба	Washer	2
	18	–	Подшипник 2614К2; 272614КМУ	Bearing	2
	19	50-21-409; 50-21-434-02	Втулка	Bushing	1
	20	700-30-2414	Гайка	Nut	2
	21	–	Шайба 12 ОТ 65Г 09	Washer	2
	22	18-21-45	Стопор	Stopper	2
	23	50-21-423СП	Опора	Support	1
	24	28234; 28234-01	Болт	Bolt	12
	25	–	Шайба 20 ОТ 65Г 09	Washer	12
	26	31109	Шайба	Washer	8
	27	50-21-223	Крышка	Cover	2
	28	50-21-124	Прокладка	Gasket	32
	29	50-21-63	Вилка	Fork	1

* Колесо сварное, входит в 50-21-305-03СП; 50-21-306-03СП
Welded wheel as a part of 50-21-305-03СП; 50-21-306-03СП.

2.21-4

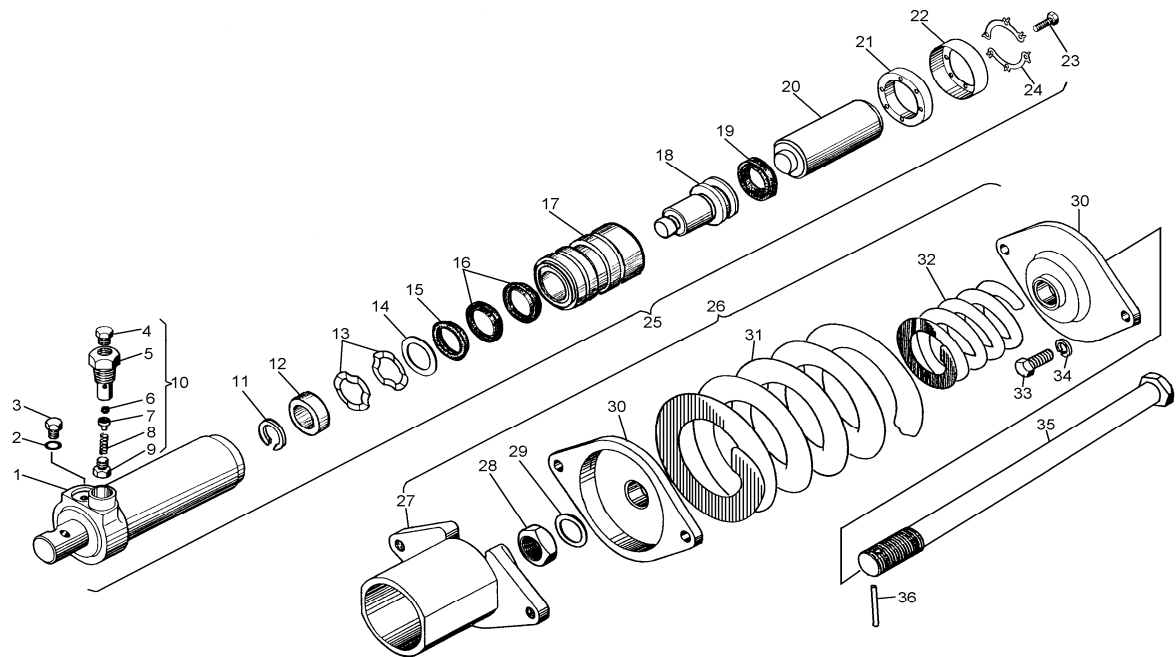


Рис. Fig	Поз. Item	Обозначение Designation	Наименование	Name	Кол-во в сборочной единице Quantity in assembly unit
2.21-4			Механизмы натяжения и сдвигания	Track Adjuster and Recoil Mechanism	
	1	50-21-136СП	Цилиндр	Cylinder	1
	2	—	Кольцо 014-018-25-2-2	Ring	1
	3	700-37-2236	Пробка	Plug	1
	4	50-21-166	Заглушка	Stopper plug	1
	5	50-21-164	Корпус	Housing	1
	6	—	Шарик Б 5-200	Ball	1
	7	50-21-165	Толкатель	Pusher	1
	8	700-38-2591	Пружина	Spring	1
	9	50-21-216	Заглушка	Stopper plug	1
	10	50-21-177СП	Клапан	Valve	1
	11	700-58-2649	Кольцо	Ring	1
	12	50-21-245	Проставка	Spacer	1
	13	700-58-2273	Кольцо пружинное	Spring ring	1
	14	24-21-95	Прокладка	Gasket	1
	15	—	Кольцо к.о. 5×70-2	Ring	1
	16	—	Кольцо М50×70-2	Ring	4
	17	50-21-402	Втулка	Bushing	1
	18	50-21-419	Поршень	Piston	1
	19	700-40-9035	Кольцо	Ring	1
	20	50-21-404	Толкатель	Pusher	1
	21	35-21-40-01	Сальник	Sealing gland	1

Рис. Fig	Поз. Item	Обозначение Designation	Наименование	Name	Кол-во в сборочной единице Quantity in assembly unit
2.21-4	22	35-21-38	Крышка сальника	Sealing gland cover	1
	23	–	Болт М8-6г×35.88.35.019	Bolt	6
	24	700-31-2558	Шайба отгибная	Tab washer	2
	25	50-21-420СП	Механизм натяжения	Track adjuster mechanism	1
	26	20-21-132СП	Механизм сдвигания	Recoil mechanism	1
	27	24-21-150СП	Фланец	Flange	1
	28	700-30-2275	Гайка	Nut	1
	29	24-21-163	Прокладка	Gasket	1
	30	50-21-285	Фланец	Flange	2
	31	38391	Пружина	Spring	1
	32	700-38-2153	Пружина	Spring	1
	33	–	Болт М20×50.88.35.019	Bolt	4
	34	–	Шайба 20 ОТ 65Г 09	Washer	4
	35	50-21-55	Стержень	Rod	1
	36	35-21-37	Шплинт	Cotter pin	1

2.21-5

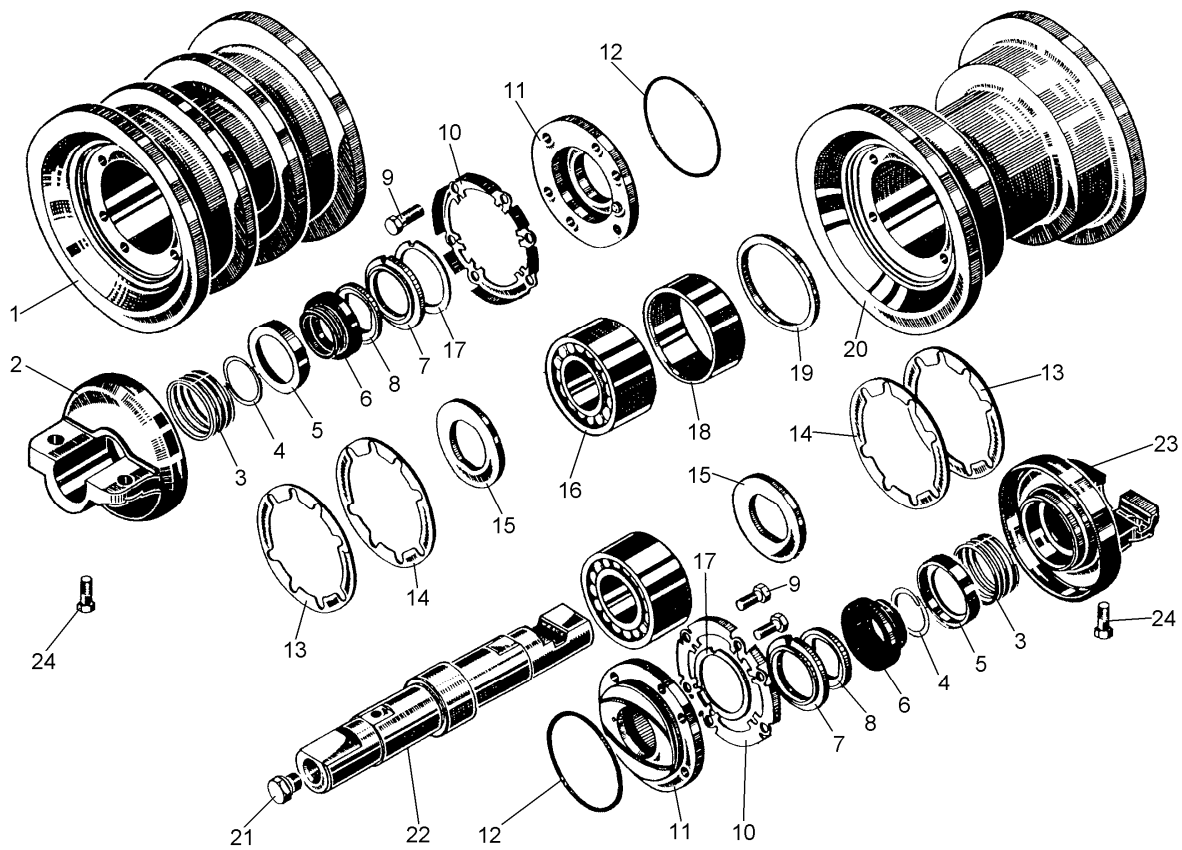


Рис. Fig	Поз. Item	Обозначение Designation	Наименование	Name	Кол-во в сборочной единице Quantity in assembly unit
2.21-5	–	24-21-169СП 29-21-170СП	Катки	Rollers	
	1	50-21-166СП*	Ролик двубортный	Double flange roller	1
	2	24-21-148	Крышка	Cover	1
	3	700-38-2752	Пружина	Spring	2
	4	700-58-2158-01	Кольцо	Ring	2
	5	211220	Обойма	Holder	2
	6	Кат-40-5378	Манжета	Cup	2
	7	24-21-155	Кольцо	Ring	2
	8	24-21-156	Кольцо	Ring	2
	9	2816	Болт	Bolt	12
	10	24-21-68	Шайба	Washer	2
	11	24-21-173СП	Шайба	Washer	2
	12	Кат-21-60-03	Кольцо	Ring	2
	13	21443	Прокладка	Gasket	4
	14	21-21-8	Прокладка	Gasket	2
	15	211238	Шайба	Washer	2
	16	–	Подшипник 954712К8	Bearing	2
	17	Кат-40-5377	Прокладка	Gasket	2
	18	21441; 50-21-395; 50-21-434	Втулка	Bushing	1
	19	21442	Кольцо	Ring	1
	20	50-21-165СП**	Ролик однобортный	Single flange roller	1
	21	700-37-2240	Пробка	Plug	1
	22	211236	Ось	Axle	1
	23	24-21-149	Крышка	Cover	1
24	–	Болт М8х16.58.019	Bolt	2	

* Для катка 24-21-169СП
For roller

** Для катка 24-21-170СП
For roller

Группа **22**
Group

Гусеницы
Tracks

2.22-1

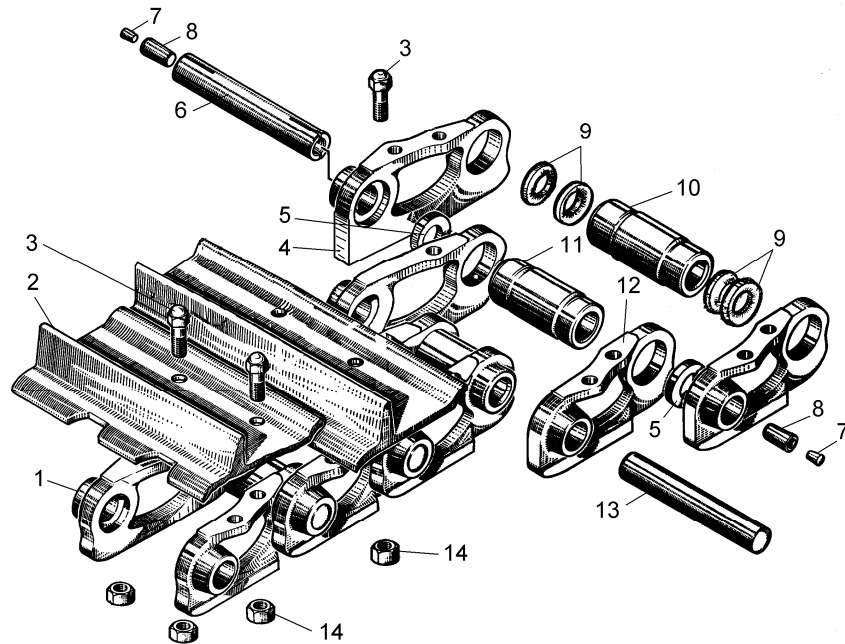


Рис. Fig	Поз. Item	Обозначение Designation	Наименование	Name	Кол-во в сборочной единице Quantity in assembly unit
2.22-1	—	48-22-7СП;	Гусеница	Track	2
	—	66-22-1-03СП; 48-22-10СП			
	1	50-22-103-01СП; 66-22-101СП	Цепь	Track chain	1
	2	48-22-2 66-22-1; 66-22-1-01; 66-22-1-02; 66-22-1-03	Башмак	Shoe	45
	3	—	Болт М20х1,5х62	Bolt	180
	4	50-22-8; 50-22-8-01	Звено правое	Link, R.H.	45
	5	50-22-9*	Проставка	Spacer	2
	6	24-22-7	Палец замыкающий	Lock pin	1
	7	700-40-5128	Пробка	Plug	2
	8	22109	Конус стопорный	Stop cone	1
	9	50-22-33*	Кольцо пружинное	Spring ring	176
	10	24-22-3; 50-22-34*	Втулка	Bushing	44
	11	24-22-4; 50-22-26*	Втулка замыкающая	Lock bushing	1
	12	50-22-7; 50-22-7-01	Звено левое	Link, L.H.	45
13	24-22-6	Палец	Pin	44	
14	30326-1	Гайка	Nut	180	

* Для гусеницы с уплотненным шарниром
For track with sealed pivot

Группа
Group

23

Сиденье
Seat

2.23-1

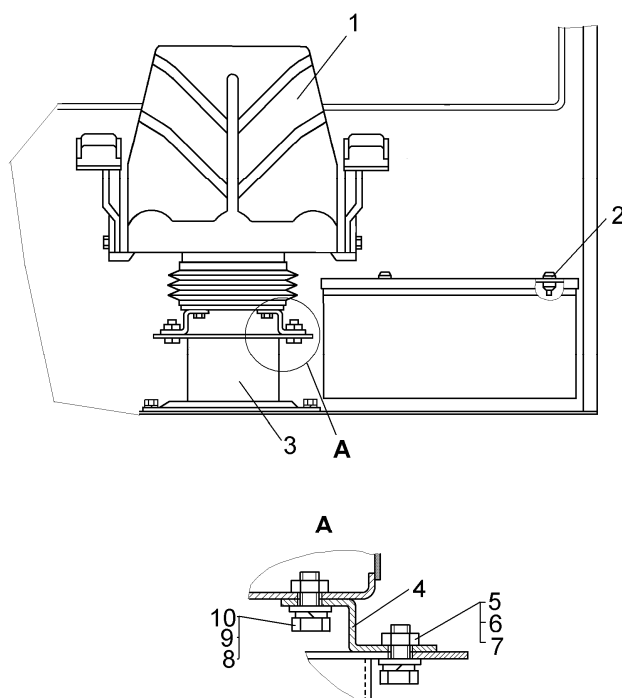


Рис. Fig	Поз. Item	Обозначение Designation	Наименование	Name	Кол-во в сборочной единице Quantity in assembly unit
2.23-1			Установка сиденья Pilot	Mount of Seat "Pilot"	
	1	2001A/SM80X	Сиденье без ремня безопасн	Seat without safety bel	1
	2	700-40-4402	Амортизатор	Shock absorber	2
	3	50-23-260СП	Опора	Support	1
	4	64-23-187СП	Кронштейн	Bracket	2
	5	—	Болт М10-6gx25.58.019	Bolt	4
	6	—	Шайба 10 ОТ 65Г 09	Washer	4
	7	31308-1	Шайба	Washer	4
	8	—	Болт М8-6gx25.88.35.019	Bolt	4
	9	31386	Шайба	Washer	4
10	—	Шайба 8Т 65Г 09	Washer	4	

Группа
Group

24

Платформа и площадка

Platform and Floor

2.24-1

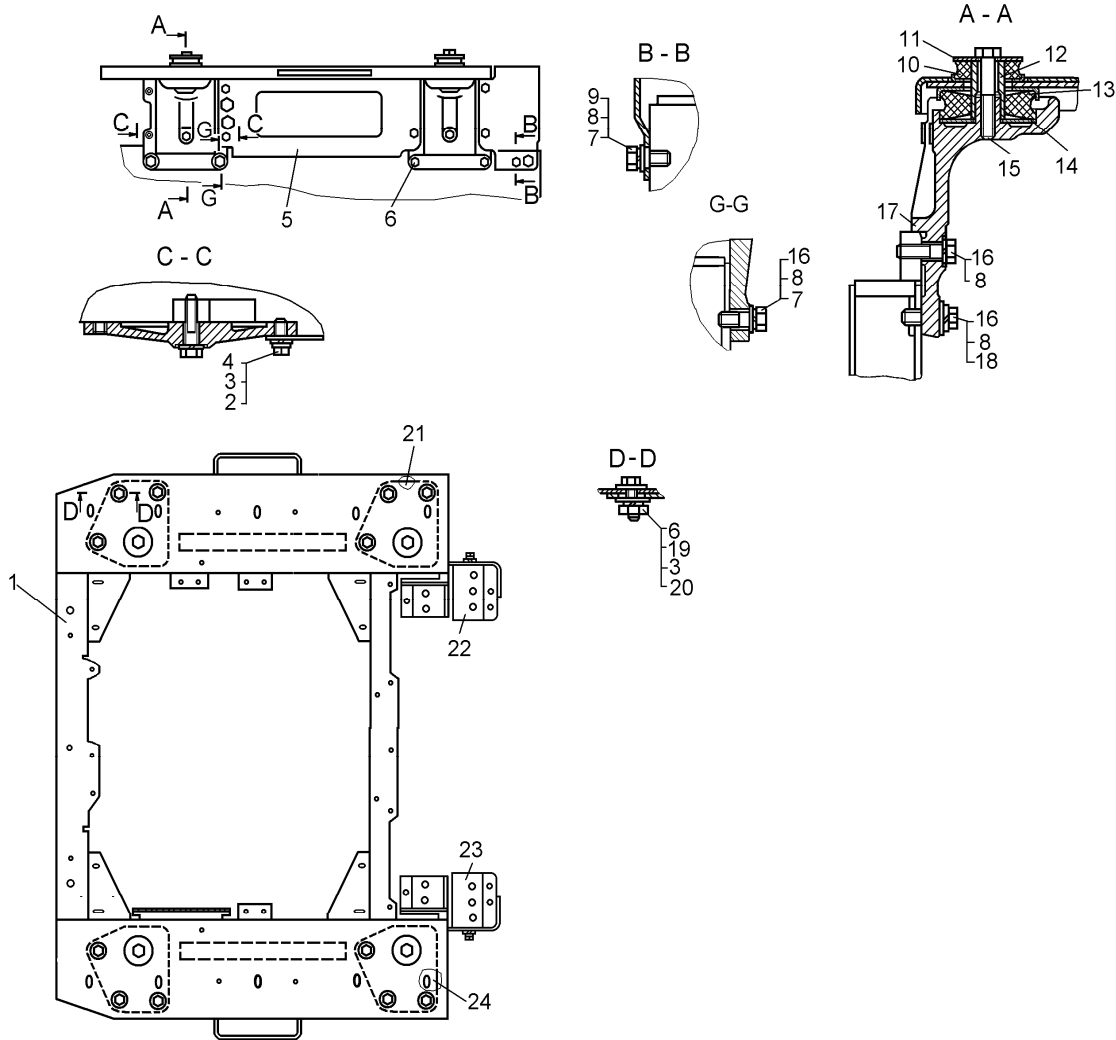


Рис. Fig	Поз. Item	Обозначение Designation	Наименование	Name	Кол-во в сборочной единице Quantity in assembly unit
2.24-1	—	50-24-34-06СП	Платформа	Platform	1
	1	50-24-275-02СП	Платформа	Platform	1
	2	700-28-2621	Болт	Bolt	12
	3	—	Шайба 16 ОТ 65Г 09	Washer	24
	4	31474-01	Шайба	Washer	12
	5	64-24-21	Щиток	Shield	2

Рис. Fig	Поз. Item	Обозначение Designation	Наименование	Name	Кол-во в сборочной единице Quantity in assembly unit
2.24-1	6	700-28-2622	Болт	Bolt	12
	7	31340-01	Шайба	Washer	10
	8	–	Шайба 20 ОТ 65Г 09	Washer	14
	9	–	Болт М20х50.88.35.019	Bolt	2
	10	700-40-7217; 700-40-7217-1	Амортизатор	Shock absorber	4
	11	64-24-19-02	Пластина	Plate	4
	12	64-24-22; 64-24-22-01	Втулка	Bushing	4
	13	700-40-7216; 700-40-7216-1	Амортизатор	Shock absorber	4
	14	64-24-20; 64-24-20-01	Опора	Support	4
	15	700-28-2491	Болт	Bolt	4
	16	28582-01; 28582	Болт	Bolt	12
	17	31109	Шайба	Washer	2
	18	64-24-18	Кронштейн	Bracket	4
	19	–	Гайка М16х1,5-6Н.6.019	Nut	12
	20	700-31-2586	Шайба	Washer	24
	21	50-24-277-01СП	Опора	Support	1
	22	50-24-329СП	Кронштейн	Bracket	1
	23	50-24-330СП	Кронштейн	Bracket	1
	24	50-24-276СП	Опора	Support	2

2.24-2		Площадка	Floor	
	1	50-24-281СП	Панель	1
	2	–	Установка уплотнений рычагов	1
	3	50-24-283-01СП	Панель	1
	4	50-24-282-01СП	Панель	1
	5	31372	Шайба	17*; 16**
	6	–	Шайба 12 ОТ 65Г 09	23*; 22**
	7	–	Болт М10 -6gx35.58.019	4
	8	48-24-120СП	Панель	1
	9	–	Болт М12-6gx45.58.019	15*; 14**
	10	–	Болт М10-6gx25.58.019	2
	11	–	Шайба 10 ОТ 65Г 09	2
	12	50-230-260СП	Опора	1
	13	48-24-32	Щиток	1
	14	50-24-237СП	Балка	1
	15	3135-1	Шайба	6
	16	–	Уплотнитель ГФ-700	4
	17	700-40-7226	Уплотнение	2
	18	–	Болт М8-6gx25.88.35.019	4
	19	–	Гайка М8-7Н.6.019	4
	20	–	Шайба 8Т 65Г 09	4
	21	3197	Шайба	4
	22	31386	Шайба	4
	23	–	Болт М20х50.88.35.019	4
	24	–	Шайба 20 ОТ 65Г 09	4

2.24-2

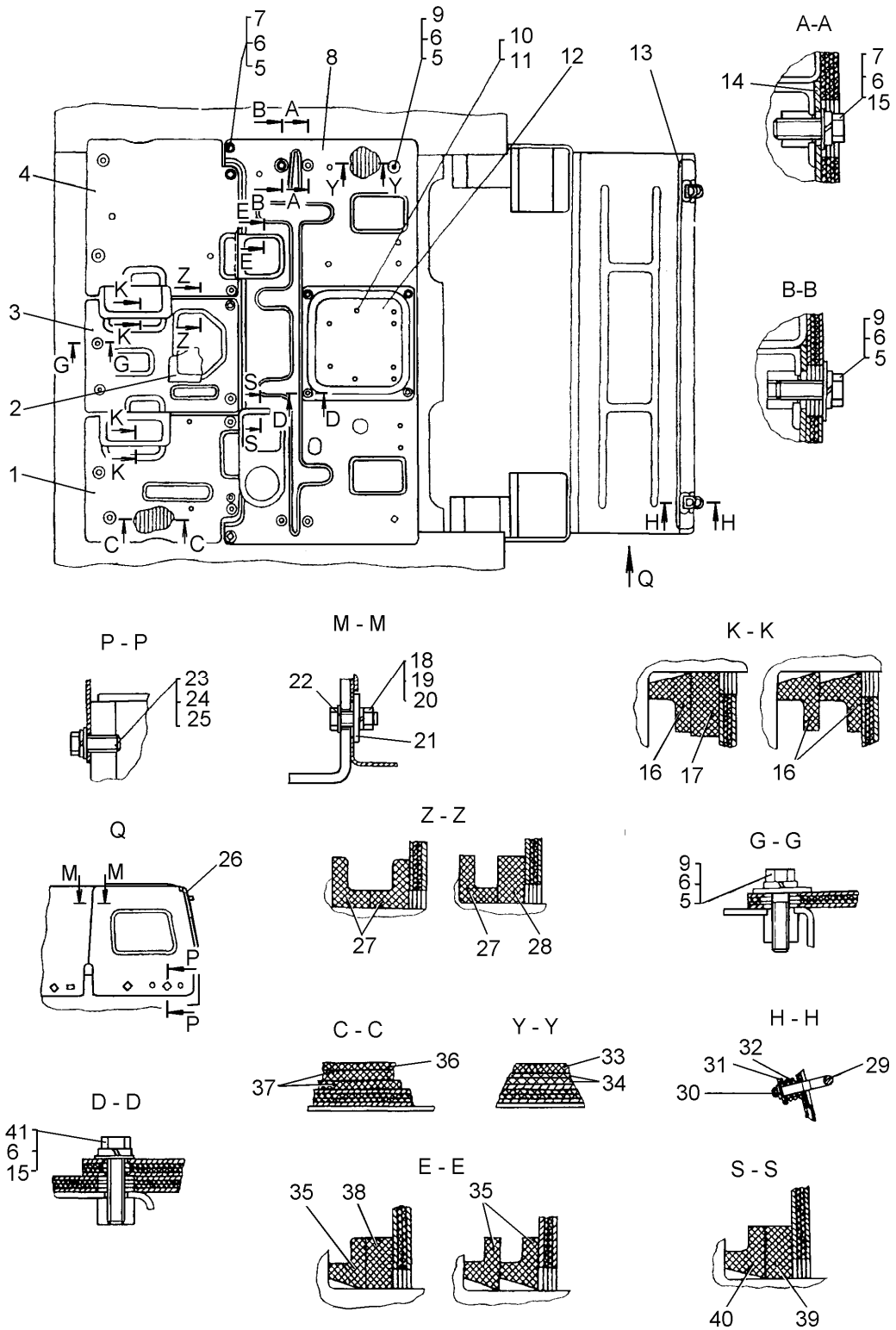


Рис. Fig	Поз. Item	Обозначение Designation	Наименование	Name	Кол-во в сборочной единице Quantity in assembly unit
2.24-2	25	31109	Шайба	Washer	4
	26	50-24-400-01	Щиток	Shield	1
	27	–	Уплотнитель ПФ-600;	Seal	2
		700-40-7220-1	Уплотнитель		
	28	700-40-7220	Уплотнение	Seal	1
	29	18-25-32	Упор	Support	4
	30	–	Шплинт 3,2x18	Cotter pin	4
	31	18-25-31	Шайба-колпачок	Cap	4
	32	38385	Пружина	Spring	4
	33	50-24-290*; 700-40-9094* ³	Коврик	Rug	1*
	34	50-24-291-01; 700-40-9095* ³	Подкладка	Lining	2*
	35	–	Уплотнитель ПФ-600;	Seal	2
		700-40-7221-1	Уплотнитель		
	36	700-40-7774-04	Коврик	Rug	1
	37	700-40-7775-06	Прокладка	Gasket	2
	38	700-40-7221	Уплотнение	Seal	1
	39	700-40-7223	Уплотнение	Seal	1
	40	–	Уплотнитель ПФ-600;	Seal	1
		700-40-7223-1	Уплотнитель		
	41	–	Болт M12-6gx55.58.019	Bolt	4

* Для трубоукладчика с пусковым двигателем
For pipelayer equipped with starting engine

** Для трубоукладчика со стартером
For pipelayer equipped with starter

*³ с масляным отопителем
With oil heater

2.24-3

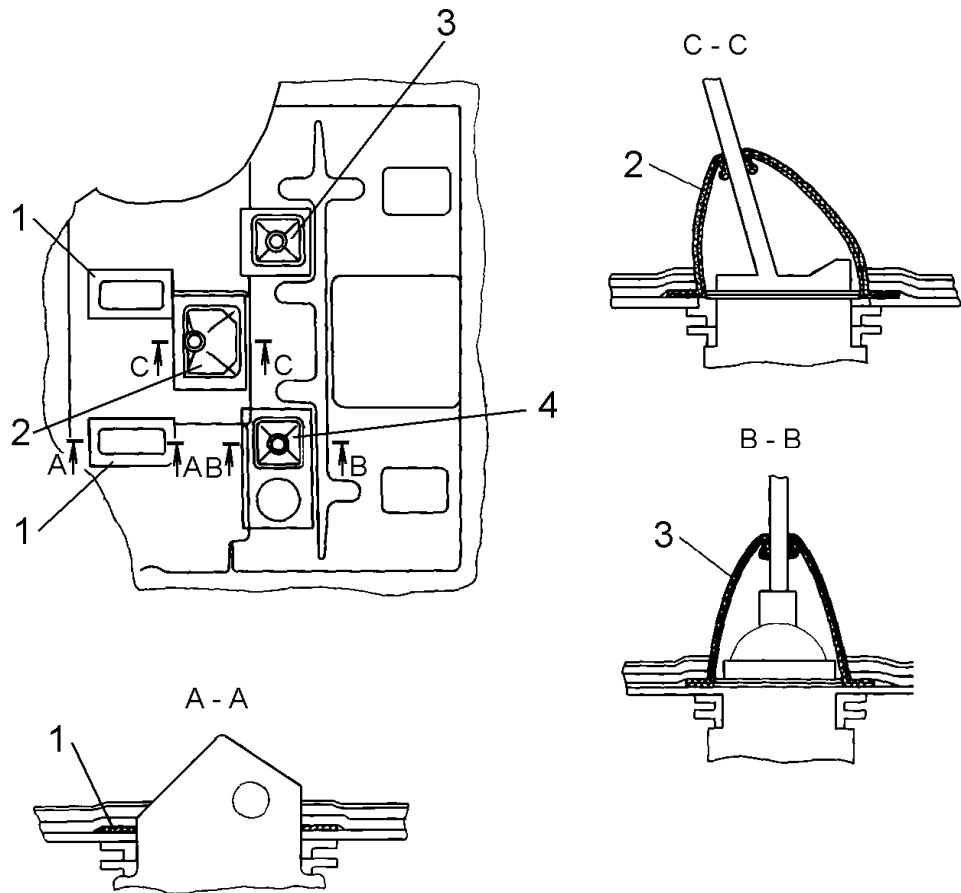


Рис. Fig	Поз. Item	Обозначение Designation	Наименование	Name	Кол-во в сборочной единице Quantity in assembly unit
2.24-3			Установка уплотнений рычагов управления	Mount of Control Lever Seals	
	1	700-40-8706	Уплотнение механизмов управления тормозом и муфтой сцепления	Seal of brake and clutch control mechanism	1
	2	50-24-360СП	Чехол рычага управления поворотом	Steering control lever case	1
	3	50-24-358СП	Чехол рычага переключения диапазонов	Range shift lever case	1
	4	50-24-359СП	Чехол рычага переключения передач	Gearshift lever case	1

Группа
Group

25

Баки топливные

Fuel Tanks

2.25-1

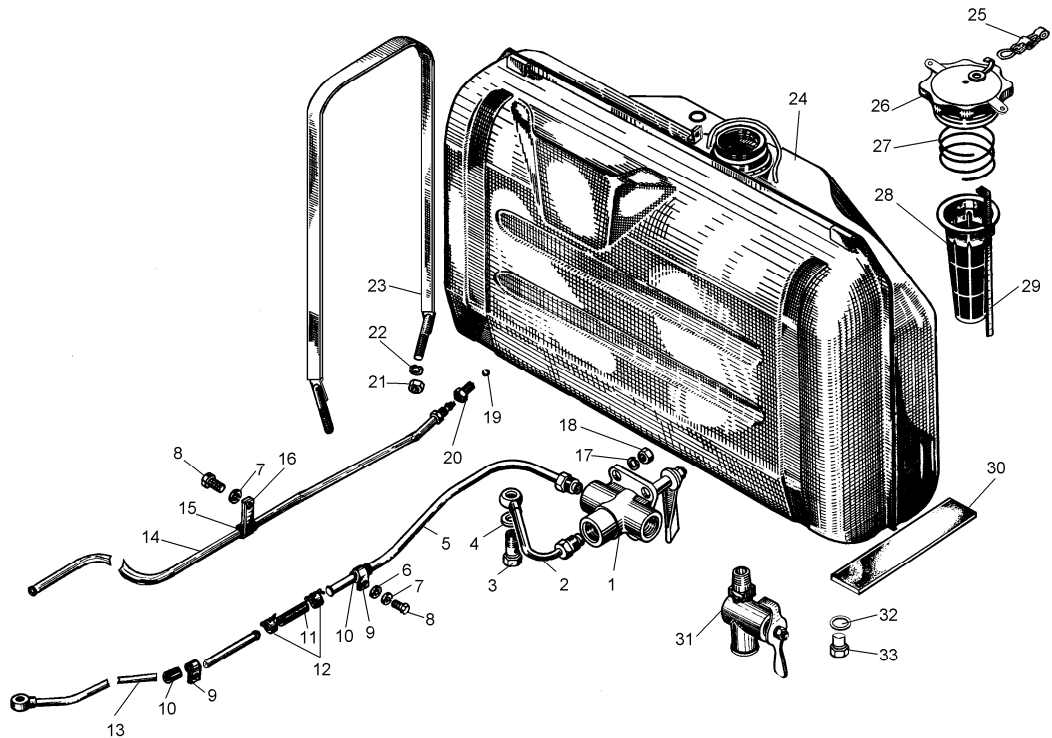


Рис. Fig	Поз. Item	Обозначение Designation	Наименование	Name	Кол-во в сборочной единице Quantity in assembly unit
225-1			Установка топливного бака	Mount of fuel tank	
	1	—	Кран ПП8; ПП8-1	Cock	1
	2	50-25-188СП	Труба	Tube	1
	3	700-41-2716	Болт поворотного угольника	Turn angle bolt	1
	4	51-06-8	Кольцо	Ring	1
	5	50-25-189СП	Труба	Tube	1
	6	31308	Шайба	Washer	2
	7	—	Шайба 10 ОТ 65Г 09	Washer	3
	8	—	Болт М10×20.58.019	Bolt	3
	9	41627	Хомут	Clamp	2
	10	700-40-2654	Прокладка	Gasket	2
	11	700-46-2187	Рукав	Sleeve	1
	12	700-41-2235-07СП; —	Хомут; Хомут червячный SGT12-20/9 фирмы «Норма»	Worm clamp "Norma"	2
	13	50-25-270-01СП	Труба	Tube	1
	14	48-25-101С	Трубка	Tube	1
	15	700-40-2973	Прокладка	Gasket	1
16	08414	Скоба	Cleat	1	

Рис. Fig	Поз. Item	Обозначение Designation	Наименование	Name	Кол-во в сборочной единице Quantity in assembly unit
2.25-1	17	—	Шайба 6Т 65Г 09	Washer	2
	18	—	Гайка М6-7Н.6.019	Nut	2
	19	—	Шарик Б5-200	Ball Б5-200	1
	20	25567СП	Ниппель (с шариком)	Nipple	1
	21	3013	Гайка	Nut	4
	22	—	Шайба 16 ОТ 65Г 09	Washer	4
	23	50-25-134СП	Лента	Band	2
	24	50-25-182СП	Бак	Tank	1
	25	—	Звено цепи KB82-363	Chain link	10
	26	50-25-247СП	Крышка	Cover	1
	27	700-38-2703	Пружина	Spring	1
	28	50-25-264СП	Фильтр	Filter	1
	29	50-25-32	Линейка	Dipstick	1
	30	700-40-9037СП; 700-40-9061СП; 700-40-7286	Прокладка	Gasket	2
	31	—	Кран ПП6-1	Cock	1
32	40911	Кольцо	Ring	1	
33	700-41-4055	Ниппель	Nipple	1	

2.25-2

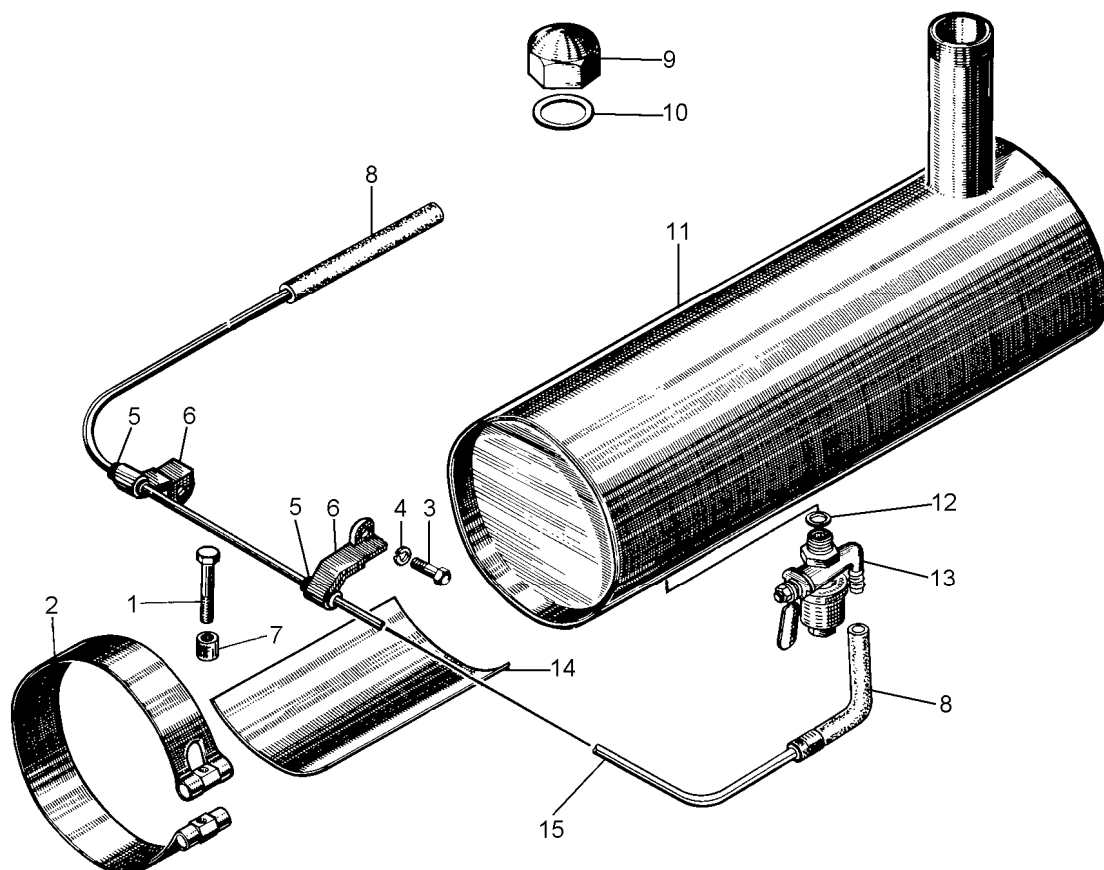


Рис. Fig	Поз. Item	Обозначение Designation	Наименование	Name	Количество в сборочной единице Quantity in assembly unit
2.25-2			Установка бензобачка пускового двигателя	Starting Engine Gas Tank	
	1	700-28-2376	Болт	Bolt	1
	2	16-25-102СП	Хомут	Clamp	1
	3	–	Болт М10х20.58.019	Bolt	1
	4	–	Шайба 10 ОТ 65Г 09	Washer	1
	5	700-40-6017	Втулка	Bushing	2
	6	16-25-13	Хомут	Clamp	2
	7	51-05-36	Втулка	Bushing	1
	8	700-46-2208	Рукав	Sleeve	2
	9	05719СП	Пробка	Plug	1
	10	40269	Прокладка	Gasket	1
	11	51-25-145СП	Бензобак	Gas tank	1
	12	–	Кольцо 14х20	Ring 14x20	1
	13	–	Кран КР-12Д	Cock КР-12Д	1
	14	700-40-3113	Прокладка	Gasket	1
15	51-25-146СП	Труба	Pipe	1	

Группа
Group **26**

**Гидравлическая система
Hydraulic System**

Рис. Fig	Поз. Item	Обозначение Designation	Наименование	Name	Количество в сборочной единице Quantity in assembly unit
2.26-1	1	64-26-39СП	Бак	Tank	1
	2	700-40-9236	Прокладка	Gasket	1
	3	64-26-161	Патрубок	Pipe union	1
	4	700-40-7341	Прокладка	Gasket	1
	5	–	Болт М12-6g×30.58.019	Bolt	6
	6	–	Шайба 12 ОТ 65Г 09	Washer	25
	7	700-28-2623	Болт	Bolt	1
	8	–	Шайба 16 ОТ 65Г 09	Washer	3
	9	31477-01	Шайба	Washer	2
	10	3013	Гайка	Nut	1
	11	700-40-5968	Рукав	Hose	2
	12	18-26-320СП; –	Хомут; Хомут червячный SGT 50-70/9 фирмы «Норма»	Worm clamp “Norma”	4
	13	50-26-206	Скоба	Cleat	1
	14	50-26-207	Планка	Strip	1
	15	–	Болт М10-6g×20.58.019	Bolt	9
	16	–	Шайба 10 ОТ 65Г 09	Washer	9
	17	48-26-292	Труба	Pipe	1

Рис. Fig	Поз. Item	Обозначение Designation	Наименование	Name	Количество в сборочной единице Quantity in assembly unit
2.26-1	18	50-26-484-08СП; 50-26-484-09СП	Рукав 12	Hose	3
	19	700-41-2272СП	Тройник	T-piece	3
	20	–	Датчик аварийного давления ММ 128-3810.600	Abnormal pressure sensor	1
	21	50-26-485-04СП; 50-26-485-05СП	Рукав 16	Hose	1
	22	261115	Хомут	Clamp	4
	23	50-60-230	Прижим	Hold-down	12
	24	42212	Муфточка	Coupling	6
	25	–	Болт М12-6g×45.58.019	Bolt	4
	26	41832	Втулка	Bushing	4
	27	50-26-70	Переходник	Reducer	2
	28	48-26-228СП	Труба	Pipe	1
	29	700-46-2165	Рукав	Hose	1
	30	50-26-485-10СП; 50-26-485-11СП	Рукав 16	Hose	5
	31	48-26-257СП	Труба	Pipe	1
	32	700-40-6929	Прокладка	Gasket	1

2.26-1

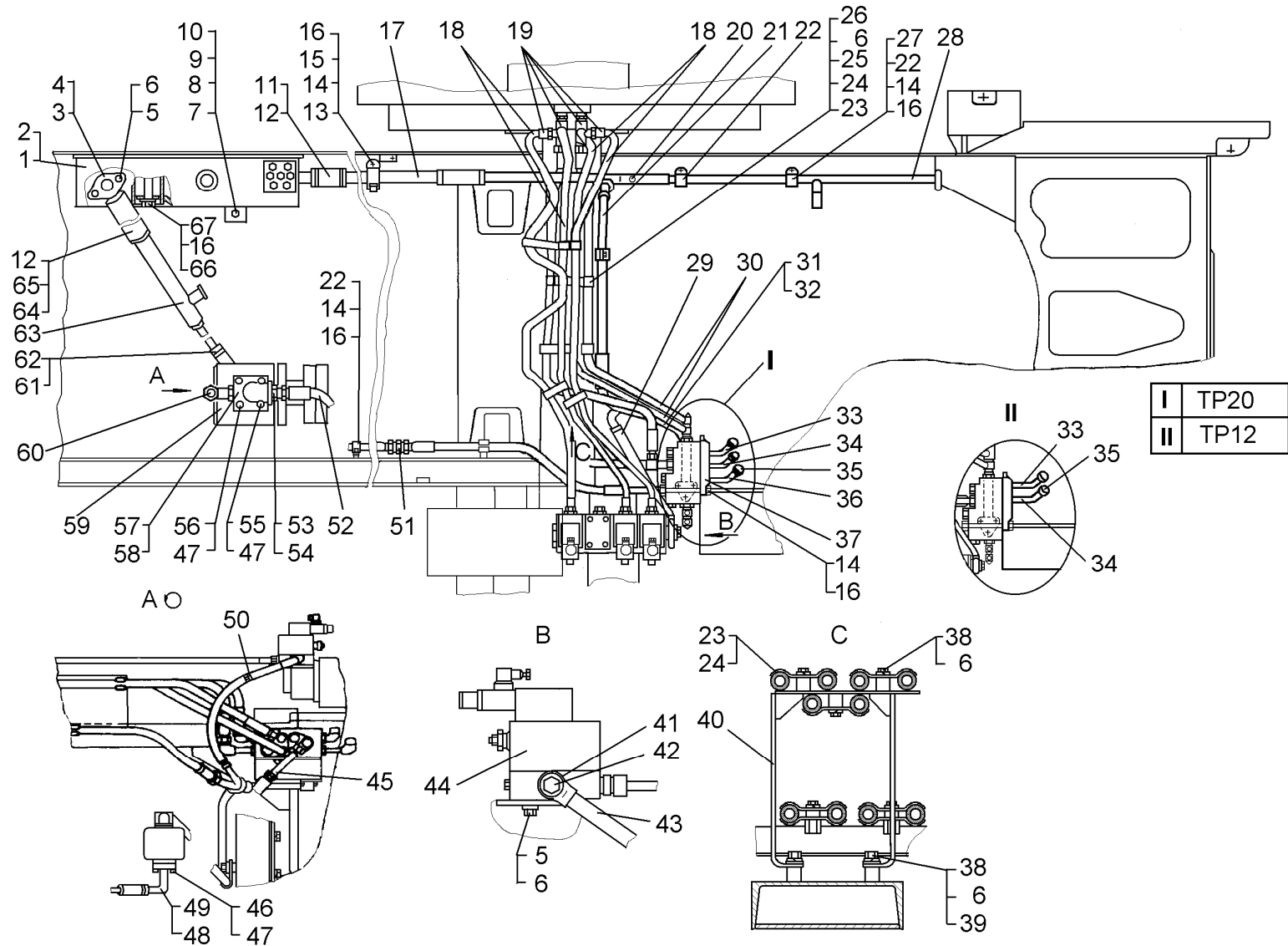


Рис. Fig	Поз. Item	Обозначение Designation	Наименование	Name	Количество в сборочной единице Quantity in assembly unit
2.26-1	33	48-26-247-02СП***	Рычаг	Lever	1
	34	48-26-247-01СП***	Рычаг	Lever	1
	35	13310СП	Рукоятка	Handle	2
	36	48-26-247СП*	Рычаг	Lever	1
	37	48-26-239СП*; 48-26-239-01СП**	Гидрораспределитель	Hydraulic distributor	1
	38	-	Болт М12-6gх25.58.019	Bolt	12
	39	3135-1	Шайба	Washer	4
	40	48-26-265СП	Кронштейн	Bracket	2
	41	40910	Кольцо	Ring	10
	42	700-41-3306	Болт полый	Hollow bolt	1
	43	48-26-264СП	Труба	Pipe	1
	44	48-26-262-01СП	Гидроузел	Hydraulic unit	1
	45	80-26-131СП	Труба	Pipe	1
	46	-	Болт М8-6gх30.88.35.019	Bolt	2
	47	-	Шайба 8Т 65Г 09	Washer	6
	48	48-26-270СП	Труба	Pipe	1
	49	700-40-7790	Прокладка	Gasket	1
	50	700-41-2228СП; -	Хомут; Хомут червячный SGT 20-32/9 фирмы «Норма»	Worm clamp "Norma"	2
	51	700-41-3567	Штуцер проходной	Straight-through pipe union	1
	52	50-26-485-02СП; 50-26-485-03СП	Рукав 16	Hose	1
	53	700-40-2135	Кольцо	Ring	1
	54	700-41-3413	Штуцер	Pipe union	1
	55	700-28-2176	Болт	Bolt	2
	56	-	Болт М8-6gх25.88.35.019	Bolt	2
	57	21-56-44	Муфта	Coupling	1
	58	700-40-7415	Кольцо	Ring	1
	59	-	Насос НШ-32У-3Л	Pump	1
	60	700-41-2246-05СП	Переходник	Reducer	1
	61	700-46-2142	Рукав	Hose	1
	62	700-41-2224СП; -	Хомут; Хомут червячный SGT 32-50/9 фирмы «Норма»	Clamp Worm clamp "Norma"	2
	63	48-26-331СП**; 48-26-333СП*	Труба	Pipe	1
	64	700-40-3552	Рукав	Hose	1
	65	37-26-139СП	Хомут	Clamp	2
66	-	Болт М16-6gх140.88.35.019	Bolt	2	
67	3178	Шайба	Washer	2	

* Для TR20

For TR20

** Для TR12

For TR12

2.26-2

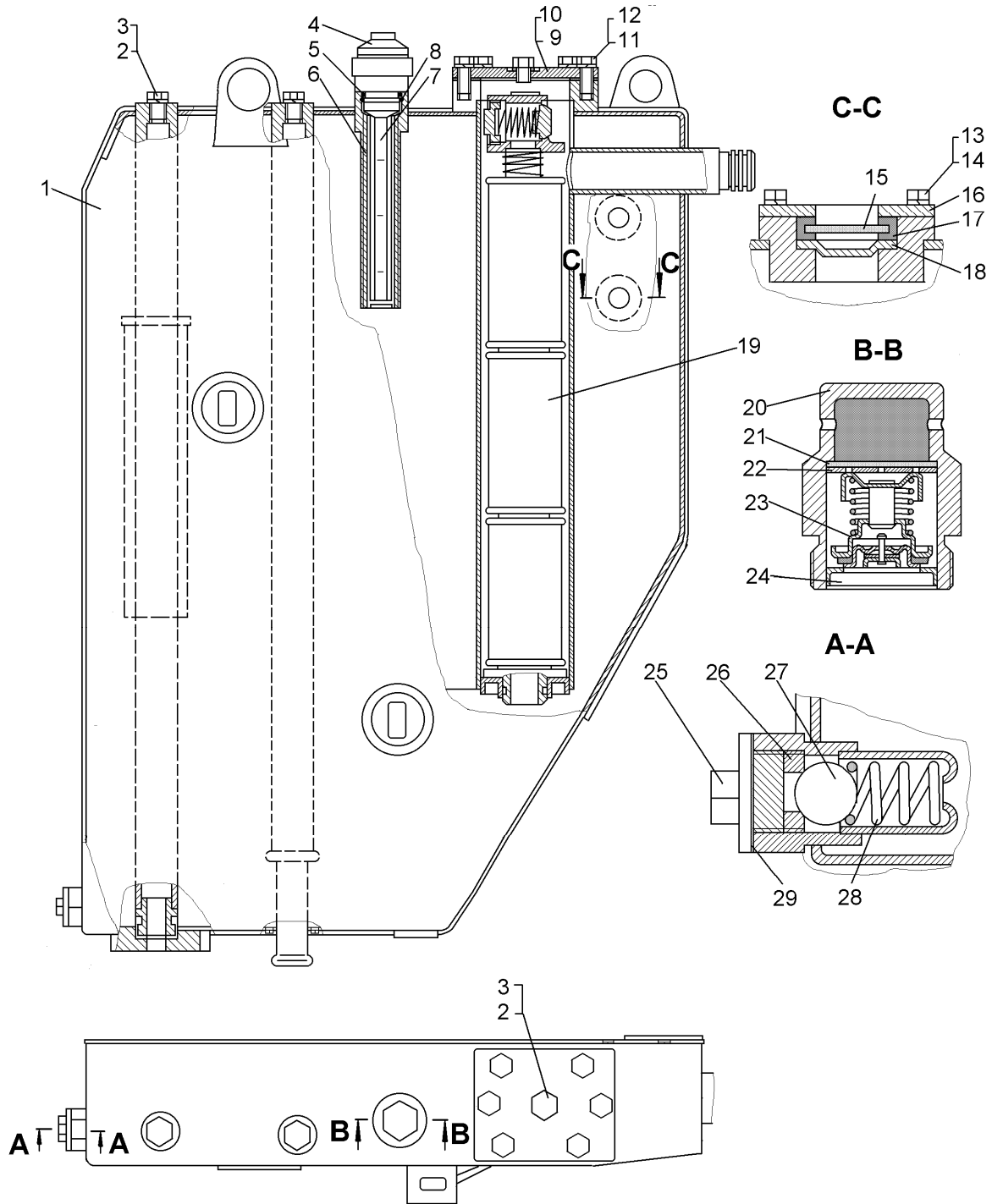


Рис. Fig	Поз. Item	Обозначение Designation	Наименование	Name	Кол-во в сборочной единице Quantity in assembly unit
2.26-2	–	64-26-39СП	Бак	Tank	1
	1	64-26-40СП	Бак	Tank	1
	2	28458	Болт	Bolt	3
	3	40928	Кольцо	Ring	3
	4	50-26-260СП	Клапан	Valve	1
	5	700-42-2631-03	Прокладка	Gasket	1
	6	261030СП	Фильтр	Filter	1
	7	64-26-116	Линейка	Dipstick	1
	8	700-42-2631-02	Прокладка	Gasket	2
	9	64-26-113	Крышка	Cover	1
	10	700-40-9232	Прокладка	Gasket	1
	11	28558	Болт	Bolt	6
	12	–	Шайба 12 ОТ 65Г 09	Washer	6
	13	–	Болт М6-6g×14.88.35.019	Bolt	6
	14	–	Шайба 6Т 65Г 09	Washer	6
	15	25741	Стекло	Glass	2
	16	50-26-429	Крышка	Cover	2
	17	700-40-4695	Манжета	Cup	2
	18	18-26-620	Отражатель	Catcher	2
	19	64-26-250СП	Фильтр	Filter	1
	20	50-26-344	Корпус	Housing	1
	21	17466	Сетка	Grid	1
	22	17465	Донышко	Bottom	1
	23	28-26-209СП	Клапан	Valve	1
	24	50-26-345	Седло	Saddle	1
	25	700-37-2105	Пробка	Plug	1
	26	748-20-1013	Седло	Saddle	1
	27	–	Шарик Б 25,4-100	Ball	1
	28	700-38-1933	Пружина	Spring	1
29	–	Кольцо 30×36	Ring	1	

2.26-3

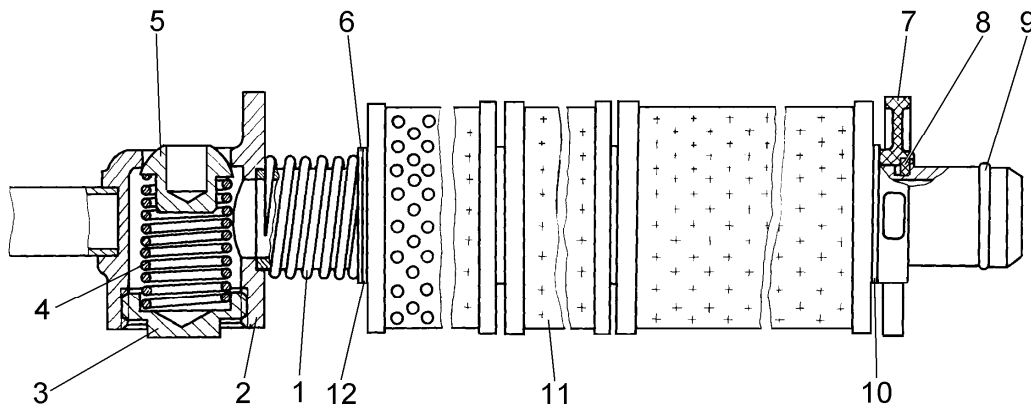
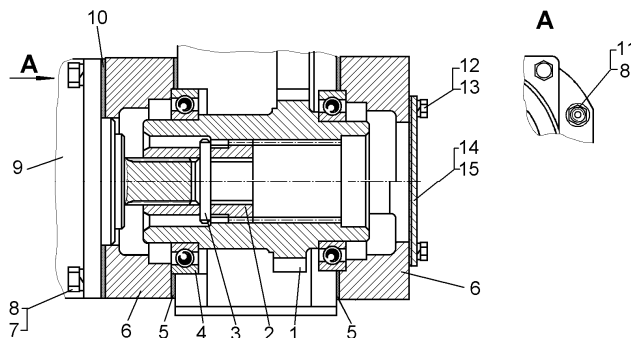


Рис. Fig	Поз. Item	Обозначение Designation	Наименование	Name	Кол-во в сборочной единице Quantity in assembly unit
2.26-3	–	64-26-250СП	Фильтр гидросистемы	Hydraulic System Filter	1
	1	700-38-2112	Пружина	Spring	1
	2	64-26-251СП	Труба	Tube	1
	3	700-37-2045	Пробка	Plug	1
	4	700-38-2225	Пружина	Spring	1
	5	261755	Клапан	Valve	1
	6	700-31-2042	Шайба	Washer	1
	7	18-26-314-1	Втулка	Bushing	1
	8	700-42-2320	Кольцо упорное	Thrust ring	2
	9	46766	Кольцо уплотнительное	Packing ring	1
	10	700-40-6517	Прокладка	Gasket	3
	11	–	Элемент фильтрующий ЭФМ-011	Filtering element	3
12	401063	Кольцо	Ring	1	

2.26-4



2.26-4	1	50-26-814	Установка привода насоса	Pump Drive	1
	2	50-26-807	Вал	Shaft	1
	3	700-32-2081	Муфта	Coupling	1
	4	–	Штифт	Dowel	1
	5	–	Подшипник 118	Bearing	2
	5	700-40-3766	Прокладка	Bearing	2
	6	18-26-802	Фланец	Flange	2
	7	28556	Болт	Bolt	4
	8	–	Шайба 12 ОТ 65Г 09**	Washer	12
	9	–	Насос НШ 100А-3Л	Pump	1
	10	700-40-9128	Прокладка	Gasket	1
	11	–	Болт М12-6gx30.58.019	Nut	8
	12	–	Болт М10x25.58.019	Bolt	4
	13	–	Шайба 10 ОТ 65Г 09	Washer	4
	14	50-26-832	Крышка	Cover	1
15	700-40-2631	Прокладка	Gasket	1	

2.26-5

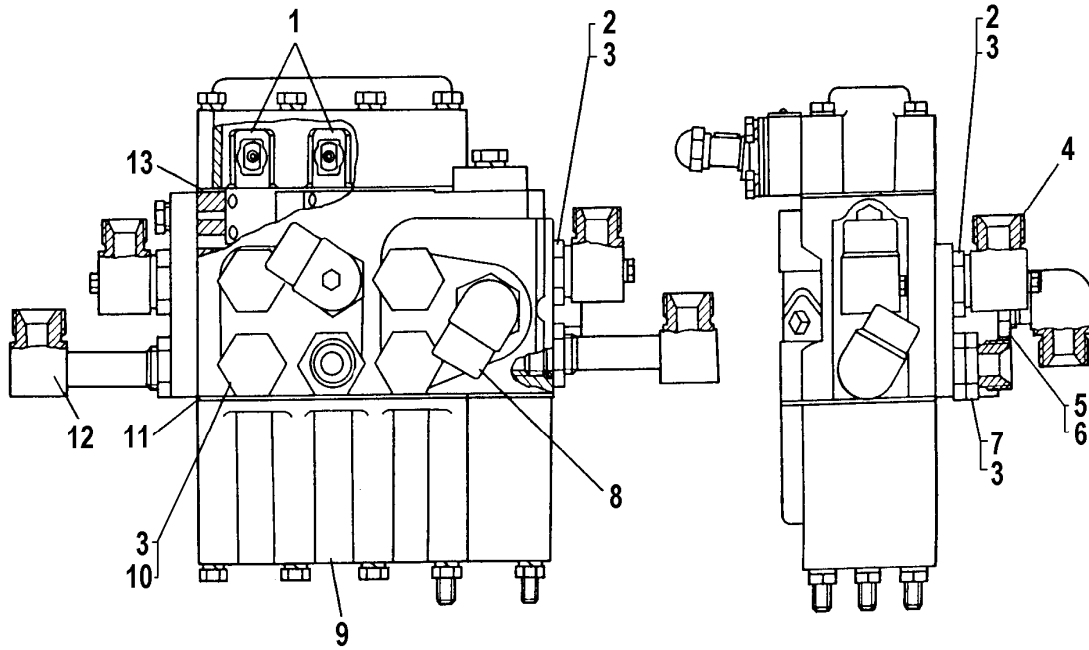


Рис. Fig	Поз. Item	Обозначение Designation	Наименование	Name	Кол-во в сборочной единице Quantity in assembly unit
2.26-5	—	48-26-239СП* ; 48-26-239-01СП**	Гидрораспределитель	Hydraulic distributor	1
	1	48-26-176	Золотник	Slide valve	2
	2	700-41-3479	Контргайка	Locknut	5
	3	-	Кольцо 018-022-25-2-2	Ring	10
	4	700-41-2265СП	Угольник	Elbow	3
	5	700-41-3654	Контргайка	Locknut	1
	6	-	Кольцо 022-028-36-2-2	Ring	1
	7	700-41-3473	Штуцер	Pipe union	1
	8	700-41-2253СП	Угольник	Elbow	1
	9	-	Гидрораспределитель* ³ P80-3/1-444-У; P80-3/1-444-Т	Hydraulic distributor	1
	10	700-37-2130	Пробка	Plug	4*,6**
	11	700-40-8577	Прокладка	Gasket	1
	12	700-41-2550-01СП	Угольник	Elbow	2
	13	700-40-8576	Прокладка	Gasket	1

* Для TR20
For TR20

** Для TR12
For TR12

*³ Заказывать комплект P80-3/1 444-001. Ремонтный комплект
Order set P80-3/1 444-001. Repair set

2.43-1

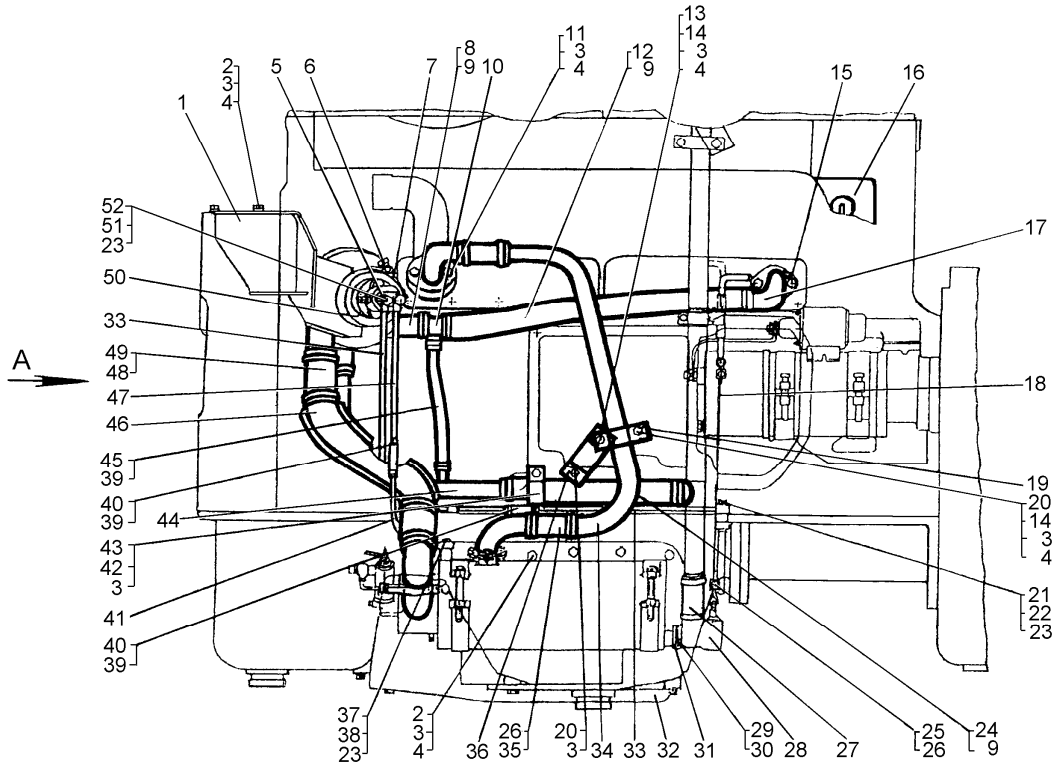


Рис. Fig	Поз. Item	Обозначение Designation	Наименование	Name	Кол-во в сборочной единице Quantity in assembly unit
2.43-1			Установка подогревателя (для дизеля с электростартерным пуском двигателя)	Mount of preheater (for diesel engine equipped with engine electric starter)	
	1	51-43-219СП	Кронштейн	Bracket	1
	2	—	Болт М10-6х25.58.019	Bolt	13
	3	—	Шайба 10 ОТ 65Г 09	Washer	25
	4	31308-1	Шайба	Washer	23
	5	51-43-213СП	Лента	Band	1
	6	24-74-225	Втулка	Bushing	3
	7	700-28-2376	Болт	Bolt	3
	8	700-46-2223	Рукав	Hose	1
	9	—	Хомут червячный SGT 32-50/9	Worm clamp "Norma"	14
	10	51-43-224СП	Труба фирмы "Норма" (ФРГ)	Tube	1

Рис. Fig	Поз. Item	Обозначение Designation	Наименование	Name	Кол-во в сборочной единице Quantity in assembly unit
2.43-1	11	–	Болт М10-6gx75.58.019	Bolt	2
	12	700-46-2223-02	Рукав	Hose	1
	13	–	Болт М10-6gx50.58.019	Bolt	2
	14	–	Гайка М10.6.019	Nut	5
	15	46792	Прокладка	Gasket	2
	16	50-10-580СП	Щиток управления подогревателем	Preheater control panel	1
	17	51-43-204	Патрубок	Branch	2
	18	24-43-93	Трос	Rope	1
	19	24-43-97	Скоба	Cleat	4
	20	–	Болт М10-6gx35.58.019	Bolt	3
	21	700-41-2716	Болт поворотного угольника	Turning angle bolt	1
	22	51-06-8	Кольцо	Ring	4
	23	–	Проволока 1-С-Т	Wire	1м
	24	700-40-9014	Рукав	Hose	1
	25	081430	Муфта	Coupling	2
	26	–	Болт М6x20.58.019	Bolt	5
	27	700-40-3645	Рукав	Hose	4
	28	21-43-115СП	Кран сливной	Drain cock	1
	29	–	Болт М8-6gx20.58.019	Bolt	4
	30	–	Шайба 8Т 65Г 09	Washer	5
	31	700-40-3567	Прокладка	Gasket	1
	32	51-43-209СП	Днище	Bottom	1
	33	64-43-155СП	Трубка	Tube	1
	34	64-43-83	Труба	Tube	1
	36	64-43-86	Кронштейн	Bracket	1
	37	700-41-3539	Болт поворотного угольника	Turning angle bolt	1
	38	40938	Кольцо	Ring	2
	39	–	Хомут червячный SGT 12-20/9 фирмы «Норма»	Worm clamp "Norma"	6
	40	700-40-9013	Рукав	Hose	2
	41	64-43-157СП	Трубка	Tube	1
	42	–	Болт М10-6gx20.58.019	Bolt	3
	43	700-41-2985	Хомут	Clamp	1
	44	64-43-133СП	Труба	Tube	1
	45	700-46-2211	Рукав	Hose	1
	46	51-43-271СП	Патрубок	Branch	1
	47	64-43-158СП	Трубка	Tube	1
	48	700-41-2235- 24СП	Хомут	Clamp	4
	49	700-46-2286	Рукав	Hose	2
	50	ПЖД 30В- 1015200	Насосный агрегат	Pump equipment	1
	51	40920	Кольцо	Ring	4
	52	700-41-3540	Болт поворотного угольника	Turning angle bolt	2

2.43-2			Установка подогревателя (для дизеля с электростар-терным пуском двигателя) - продолжение	Mount of preheater (for diesel engine equipped with engine electric starter) - sequel	
	1	–	Шайба 16 ОТ 65Г 09	Washer	1
	2	3013	Гайка	Nut	1
	3	24-43-107	Кронштейн	Bracket	1
	4	40269	Прокладка	Gasket	1

2.43-2

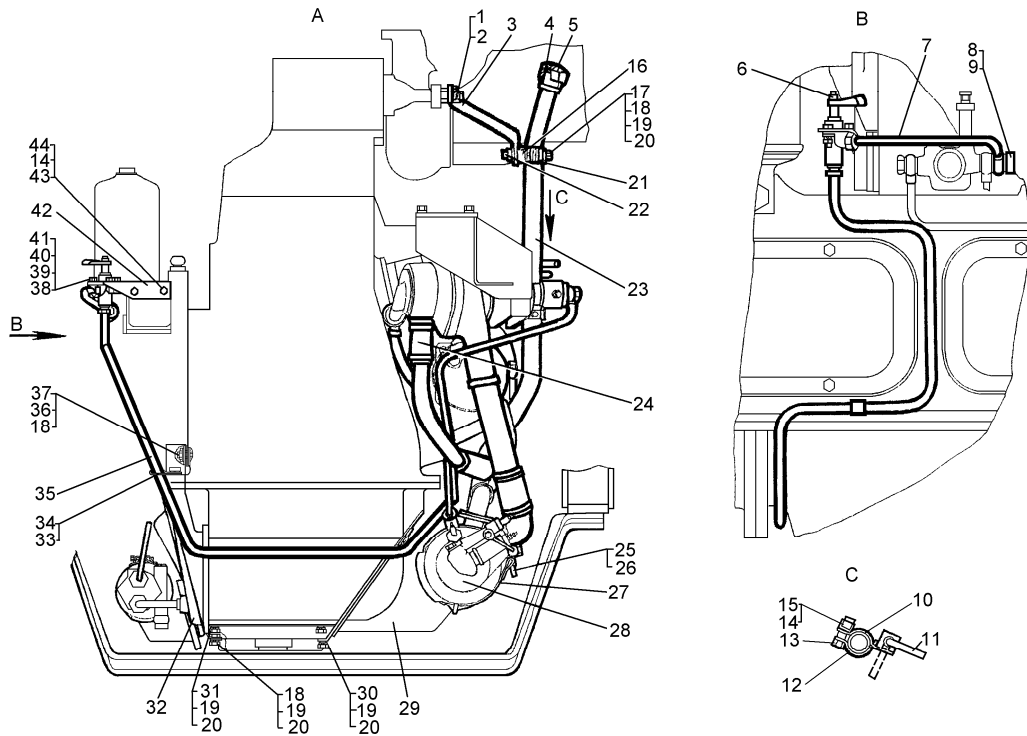


Рис. Fig	Поз. Item	Обозначение Designation	Наименование	Name	Кол-во в сборочной единице Quantity in assembly unit
2.43-2	5	24-43-81	Пробка заливной горловины	Filler neck plug	1
	6	—	Кран ПП8	Cock	1
	7	64-43-132СП	Трубка	Tube	1
	8	700-41-3467	Болт поворотного угольника	Turning angle bolt	1
	9	51-06-8	Кольцо	Ring	4
	10	21-43-126СП	Кронштейн	Bracket	1
	11	51-43-76	Ручка	Handle	1
	12	21-43-51	Скоба	Cleat	1
	13	—	Болт М8-6gx25.88.35.019	Bolt	1
	14	—	Шайба 8Т 65Г 09	Washer	5
	15	—	Гайка М8-7Н.6.019	Nut	1
	16	51-70-2	Втулка	Bushing	1
	17	—	Болт М10-6gx35.58.019	Bolt	3
	18	—	Гайка М10-7Н.6.019	Nut	5
	19	—	Шайба 10 ОТ 65Г 09	Washer	25
	20	31308-1	Шайба	Washer	23
	21	24-43-97	Скоба	Cleat	4
	22	—	Болт М10-6gx50.58.019	Bolt	2
	23	64-43-134СП	Труба	Tube	1
	24	700-40-3645	Рукав	Hose	4
	25	700-28-2376	Болт	Bolt	3
	26	24-74-225	Втулка	Bushing	3
	27	51-43-253СП	Лента	Band	2

Рис. Fig	Поз. Item	Обозначение Designation	Наименование	Name	Кол-во в сборочной единице Quantity in assembly unit
2.43-2	28	ПЖД 30Е-1015010 ГЧ	Котел подогревателя	Preheater boiler	1
	29	51-43-269СП	Кронштейн	Bracket	1
	30	—	Болт М10-6gx25.58.019	Bolt	13
	31	—	Болт М10-6gx20.58.019	Bolt	3
	32	51-43-227СП	Патрубок	Branch	1
	33	700-40-2654	Прокладка	Gasket	4
	34	41627	Хомутик	Clamp	4
	35	51-43-255СП	Трубка	Tube	1
	36	64-43-90	Стяжка	Brace	1
	37	18-14-122	Пластина	Plate	1
	38	31358-1	Шайба	Washer	3
	39	—	Шайба 6Т 65Г 09	Washer	3
	40	—	Гайка М6-7Н.6.019	Nut	3
	41	—	Болт М6-6gx20.58.019	Bolt	5
	42	51-43-182	Кронштейн	Bracket	1
	43	31386	Шайба	Washer	2
	44	—	Болт М8-6gx20.58.019	Bolt	4

2.43-3

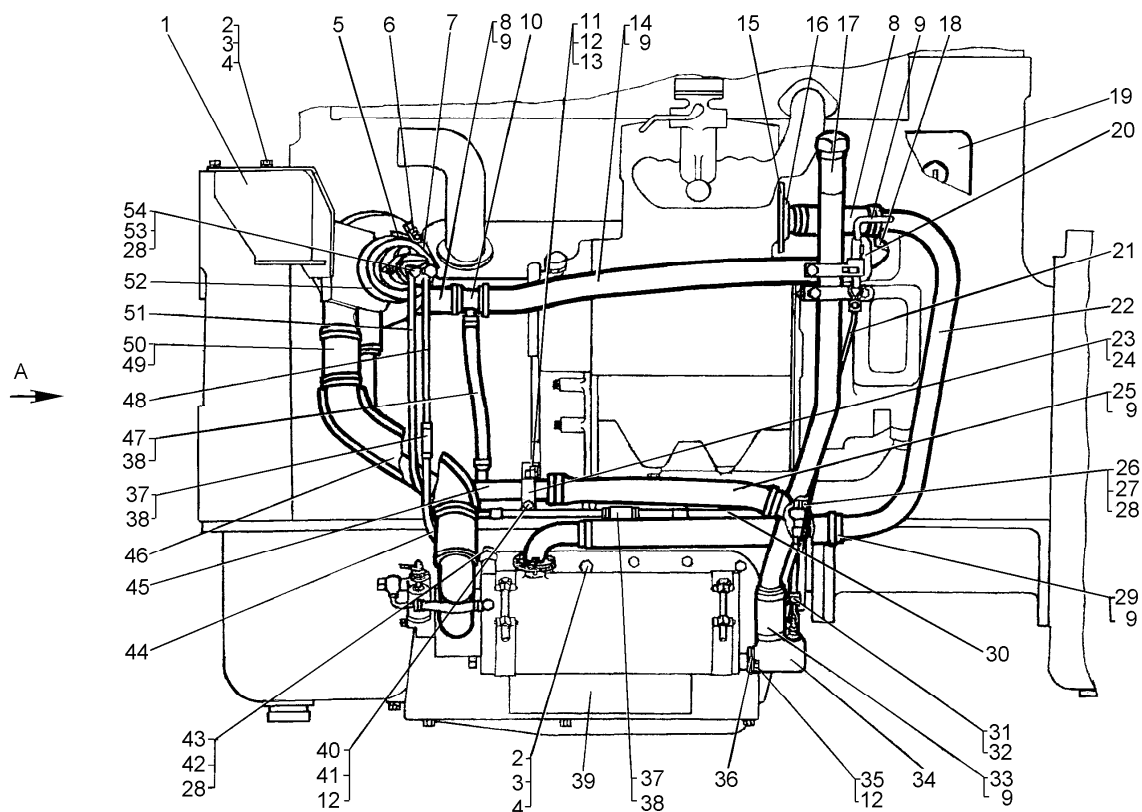
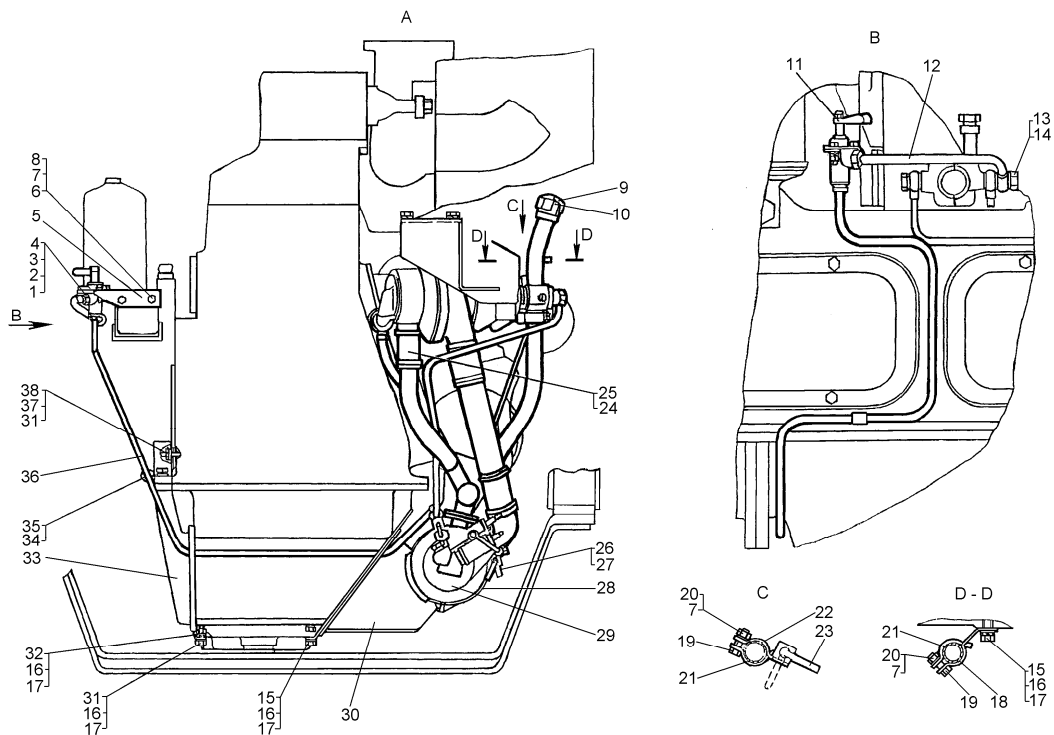


Рис. Fig	Поз. Item	Обозначение Designation	Наименование	Name	Кол-во в сборочной единице Quantity in assembly unit
2.43-3			Установка подогревателя (для дизеля с пусковым двигателем)	Mount of preheater (for diesel engine with starting engine)	
	1	51-43-219СП	Кронштейн	Bracket	1
	2	–	Болт М10-6gx25.58.019	Bolt	14
	3	–	Шайба 10 ОТ 65Г 09	Washer	18
	4	31308-1	Шайба	Washer	18
	5	51-43-253СП	Лента	Band	2
	6	24-74-225	Втулка	Bushing	3
	7	700-28-2376	Болт	Bolt	3
	8	700-46-2223	Рукав	Hose	2
	9	–	Хомут червячный SGT 32-50/9 фирмы «Норма»	Worm clamp “Norma”	14
	10	51-43-224СП	Труба	Tube	1
	11	–	Болт М8-6gx50.58.019	Bolt	1
	12	–	Шайба 8Т 65Г 09	Washer	8
	13	31386	Шайба	Washer	3
	14	700-46-2223-02	Рукав	Hose	1
	15	40863	Прокладка	Gasket	1
	16	51-43-251СП	Патрубок	Branch	1
	17	51-43-265СП	Труба	Tube	1
	18	46792	Прокладка	Gasket	1
	19	50-10-580СП	Щиток управления подогревателем	Preheater control panel	1
	20	51-43-204	Патрубок	Branch	1
	21	24-43-93	Трос	Rope	1
	22	51-43-259	Труба	Tube	1
	23	21-43-51	Скоба	Cleat	3
	24	21-43-52	Кронштейн	Bracket	1
	25	700-40-9014	Рукав	Hose	1
	26	700-41-2716	Болт поворотного угольника	Turning angle bolt	1
	27	51-06-8	Кольцо	Ring	4
	28	–	Проволока 1-С-Т	Wire	1м
	29	700-46-2223-01	Рукав	Hose	1
	30	64-43-155СП	Трубка	Tube	1
	31	081430	Муфта зажимная	Compressing coupling	2
	32	–	Болт М6-6gx20.58.019	Bolt	5
	33	700-40-3645	Рукав	Hose	2
	34	21-43-115СП	Кран сливной	Drain cock	1
	35	–	Болт М8-6gx20.58.019	Bolt	4
	36	700-40-3567	Прокладка	Gasket	1
	37	700-40-9013	Рукав	Hose	2
	38	–	Хомут червячный SGT 12-20/9 фирмы «Норма»	Worm clamp of company “Norma”	6
	39	51-43-209СП	Днище	Bottom	1
	40	–	Болт М8-6gx25.88.35.019	Bolt	3
	41	–	Гайка М8-7Н.6.019	Nut	3
	42	40938	Кольцо	Ring	2
	43	700-41-3539	Болт поворотного угольника	Turning angle bolt	1
	44	64-43-157СП	Трубка	Tube	1
	45	64-43-133СП	Труба	Tube	1
	46	51-43-271СП	Патрубок	Branch	1

Рис. Fig	Поз. Item	Обозначение Designation	Наименование	Name	Кол-во в сборочной единице Quantity in assembly unit
2.43-3	47	700-46-2211	Рукав	Hose	1
	48	64-43-158СП	Трубка	Tube	1
	49	700-41-2235-24СП	Хомут	Clamp	4
	50	700-46-2286	Рукав	Hose	2
	51	64-43-156СП	Трубка	Tube	1
	52	ПЖД 30В-1015200	Насосный агрегат	Pump equipment	1
	53	40920	Кольцо	Ring	4
	54	700-41-3540	Болт поворотного угольника	Turning angle bolt	2

2.43-4



2.43-4			Установка подогревателя (для дизеля с пусковым двигателем) - продолжение	Mount of preheater (for diesel engine equipped with starting engine), sequel	
	1	31358-1	Шайба	Washer	3
	2	-	Шайба 6Т 65Г 09	Washer	3
	3	-	Гайка М6-7Н.6.019	Nut	3
	4	-	Болт М6-6gx20.58.019	Bolt	5
	5	51-43-182	Кронштейн	Bracket	1
	6	31386	Шайба	Washer	3
	7	-	Шайба 8Т 65Г 09	Washer	8
	8	-	Болт М8-6gx20.58.019	Bolt	4

Рис. Fig	Поз. Item	Обозначение Designation	Наименование	Name	Кол-во в сборочной единице Quantity in assembly unit	
2.43-4	9	24-43-81	Пробка заливной горловины	Filler neck plug	1	
	10	40269	Прокладка	Gasket	1	
	11	–	Кран ПП8	Cock	1	
	12	64-43-132СП	Трубка	Tube	1	
	13	700-41-3467	Болт поворотного угольника	Turning angle bolt	1	
	14	51-06-8	Кольцо	Ring	4	
	15	–	Болт М10-6gx25.58.019	Bolt	14	
	16	–	Шайба 100Т 65Г 09	Washer	18	
	17	31308-1	Шайба	Washer	18	
	18	51-43-278	Кронштейн	Bracket	1	
	19	–	Болт М8-6gx25.88.35.019	Bolt	3	
	20	–	Гайка М8-7Н.6.019	Nut	3	
	21	21-43-51	Скоба	Cleat	3	
	22	21-43-126СП	Кронштейн	Bracket	1	
	23	51-43-76	Ручка	Handle	1	
	24	700-40-3645	Рукав	Hose	2	
	25	–	Хомут червячный SGT 32-50/9 фирмы «Норма»	Worm clamp “Norma”	14	
	26	700-28-2376	Болт	Bolt	3	
	27	24-74-225	Втулка	Bushing	3	
	28	51-43-253СП	Лента	Band	2	
	29	ПЖД 30Е-1015010 ГЧ	Котел подогревателя	Preheater boiler	1	
	30	51-43-269СП	Кронштейн	Bracket	1	
	31	–	Гайка М10-7Н.6.019	Nut	4	
	32	–	Болт М10-6gx20.58.019	Bolt	2	
	33	51-43-227СП	Патрубок	Branch	1	
	34	700-40-2654	Прокладка	Gasket	4	
	35	41627	Хомутик	Clamp	4	
	36	51-43-255СП	Трубка	Tube	1	
	37	64-43-90	Стяжка	Tie rod	2	
	38	18-14-122	Пластина	Plate	1	
	2.43-5			Установка щитка управления подогревателем	Mount of Preheater Control Panel	
		1	48-10-8	Кронштейн	Bracket	1
		2	–	Коммутатор транзисторный 17.3734	Transistor switch	1
		3	51-43-212СП	Кронштейн	Bracket	1
		4	50-10-736СП	Жгут	Bundle	1
		5	–	Болт М6-6gx20.58.019	Bolt	2
		6	–	Шайба 6Т 65Г 09	Washer	6
		7	–	Гайка М6.6.019	Nut	2
8		41627	Хомутик	Clamp	1	
9		700-40-2654	Прокладка	Gasket	1	
10		61-10-126СП	Провод высокого напряжения	High voltage wire	1	
11		–	Винт В.М6-8gx12.58.019	Screw	4	
12		–	Замок-выключатель ВК 856; ВК 856-Э; ВК 856-Т	Lock switch	1	
13		–	Предохранитель термо- биметаллический ПРЗ	Laminated metal fuse	1	
14	–	Винт В.М4-6gx20.58.019	Screw	2		

2.43-5

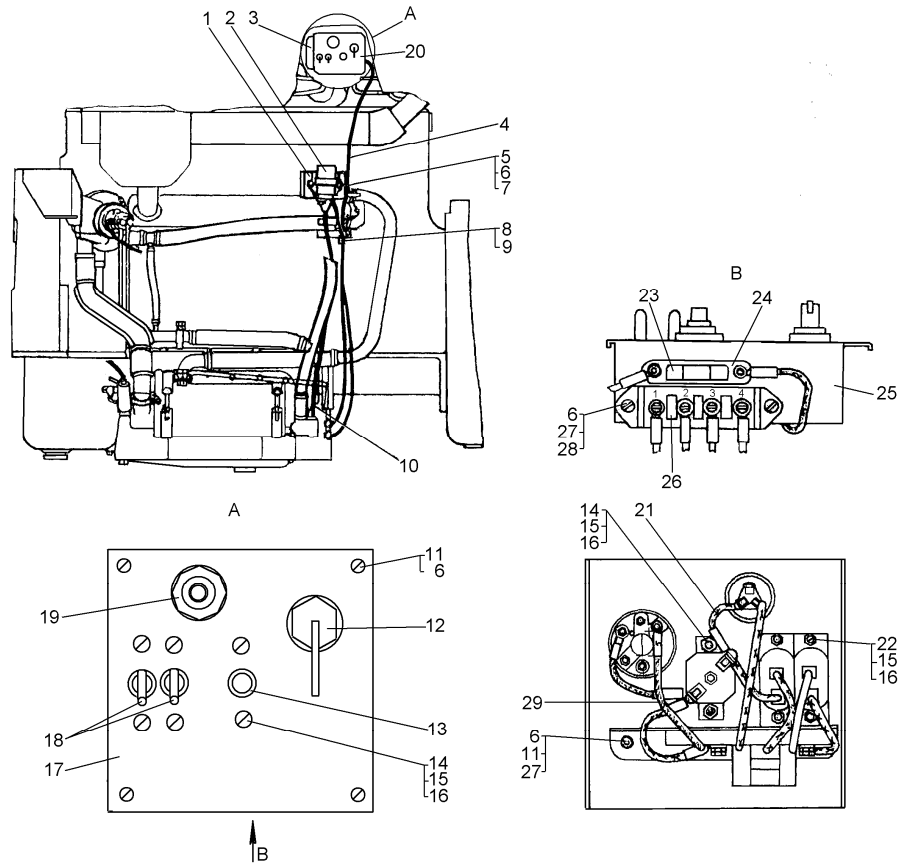


Рис. Fig	Поз. Item	Обозначение Designation	Наименование	Name	Кол-во в сборочной единице Quantity in assembly unit
2.43-5	15	-	Шайба 4Т 65Г 09	Washer	6
	16	-	Гайка М4.6.019	Nut	6
	17	48-10-4	Панель щитка управления	Control panel	1
	18	-	Выключатель 4602.3710; 4606.3710; 4607.3710	Switch	2
	19	-	Выключатель 11.3704-01	Switch	1
	20	50-10-580СП	Щиток управления подогревателем	Preheater control panel	1
	21	50-10-581СП	Провод	Wire	6
	22	-	Винт В.М4-6gx10.58.019	Screw	4
	23	-	Предохранитель ПВ-2	Fuse	1
	24	-	Блок защиты БЗ-20	Protection unit	1
	25	50-10-318	Кронштейн	Bracket	1
	26	-	Панель соединительная 16.3723 000	Connection panel	1
	27	-	Гайка М6-7Н.6.019	Nut	6
	28	-	Болт М6x25.58.019	Bolt	4
29	50-10-581-01СП	Провод	Wire	3	

Группа
Group

47

Отопители

Heaters

2.47-1

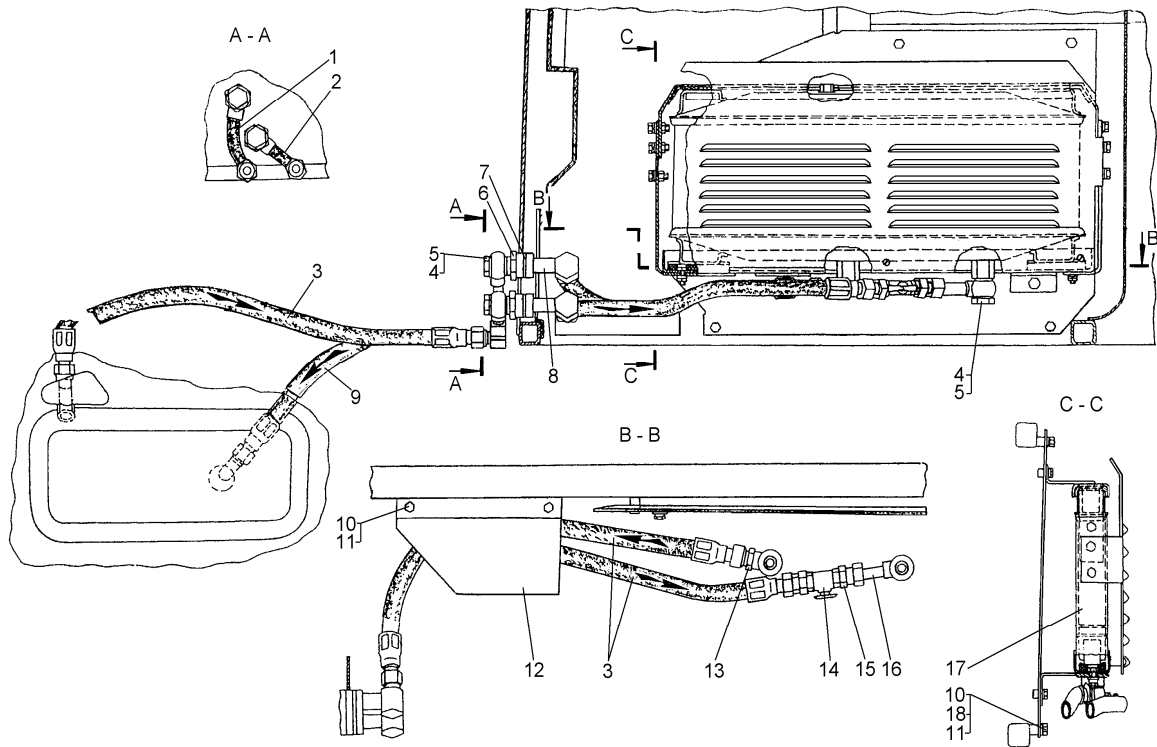


Рис. Fig	Поз. Item	Обозначение Designation	Наименование	Name	Кол-во в сборочной единице Quantity in assembly unit
2.47-1	1	50-47-203СП	Отопитель масляный Труба	Oil Heater Tube	1
	2	50-47-202СП	Труба	Tube	1
	3	50-26-485-04СП	Рукав 16	Hose	3
	4	700-41-3306	Болт полый	Hollow bolt	4
	5	40910	Кольцо	Ring	8
	6	700-30-2427	Гайка	Nut	2
	7	700-40-9082	Уплотнение	Seal	2
	8	50-47-204СП	Переходник	Reducing piece	2
	9	50-26-485-02СП	Рукав 16	Hose	1
	10	—	Болт М8-6gx16.88.35	Bolt	6
	11	—	Шайба 8.01.019	Washer	6
	12	50-47-215	Защита	Guard	1
	13	50-56-109СП	Угольник	Angle	1
	14	—	Кран ½" типа 54/A фирмы «IVR»	Cock ½" 54/A type of «IVR» company	1
	15	700-41-3876	Переходник	Reducing piece	2
	16	50-47-201СП	Переходник	Reducing piece	1
	17	50-47-205СП	Отопитель масляный	Oil heater	1
	18	—	Шайба 8Т 65Г 09	Washer	4
Рис. Fig	Поз. Item	Обозначение Designation	Наименование	Name	Кол-во в сборочной

					единице Quantity in assembly unit
2.47-2			Отопитель-вентилятор	Fan Heater	1
	1	50-47-132СП	Кожух	Casing	1
	2	-	Гайка М8-7Н.6.019	Nut	6
	3	-	Шайба 8Т 65Г 09	Washer	6
	4	50-47-77	Накладка	Lining	4
	5	50-47-75	Рамка	Frame	2
	6	50-47-152СП	Крышка	Cover	1
	7	50-47-76	Фильтр	Filter	1
	8	700-40-7653	Уплотнение	Seal	1
	9	50-47-93	Стержень	Rod	1
	10	-	Болт М8-6gx20.88.35.019	Bolt	2
	11	31386-1	Шайба	Washer	2
	12	50-47-163СП	Корпус	Body	1
	13	50-47-212СП	Основание	Base	1
	14	-	Ремень 2105-13110092	Belt	2
	15	-	Хомут червячный SGT 20-32/9 фирмы «Норма»	Worm clamp "Norma"	8

2.47-2

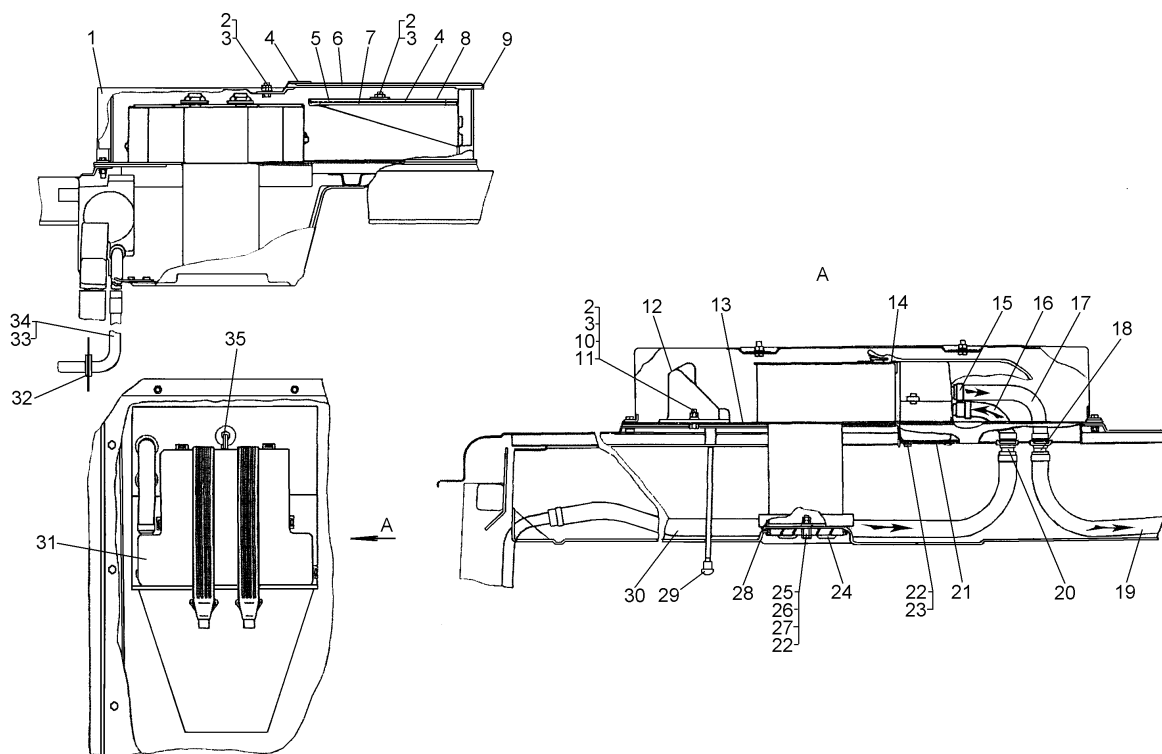


Рис. Fig	Поз. Item	Обозначение Designation	Наименование	Name	Кол-во в сборочной единице Quantity in assembly unit
2.47-2	16	700-46-2313	Шланг	Hose	1
	17	—	Шланг 2101-81012 04	Hose	1
	18	50-47-235	Трубка	Tube	2
	19	700-46-2312	Рукав	Hose	1
	20	700-40-9193	Кольцо	Ring	2
	21	700-40-9191	Прокладка	Gasket	1
	22	31358-1	Шайба	Washer	4
	23	1052500200	Саморез 5x20	Wood screw	3
	24	50-47-44	Воздухораспределитель	Air distributor	1
	25	50-47-45	Зажим	Clip	1
	26	—	Болт М6-6gx25.88.35	Bolt	1
	27	—	Гайка М6-7Н.6.019	Nut	2
	28	700-40-9194	Уплотнение	Seal	1
	29	17-74-207	Рукоятка	Handle	1
	30	700-46-2312-01	Рукав	Hose	1
	31	—	Отопитель XEROS 4000	Heater	1
	32	41879	Кольцо	Ring	2
	33	50-47-137	Трубка	Tube	1
	34	50-47-136	Трубка	Tube	1
	35	700-40-9192	Втулка резиновая	Rubber bushing	1

Группа
Group **51**

Защитные кожухи. Guards.
Прицепное устройство жесткого типа.
Draw Bar Hitch (rigid-type).

2.51-1

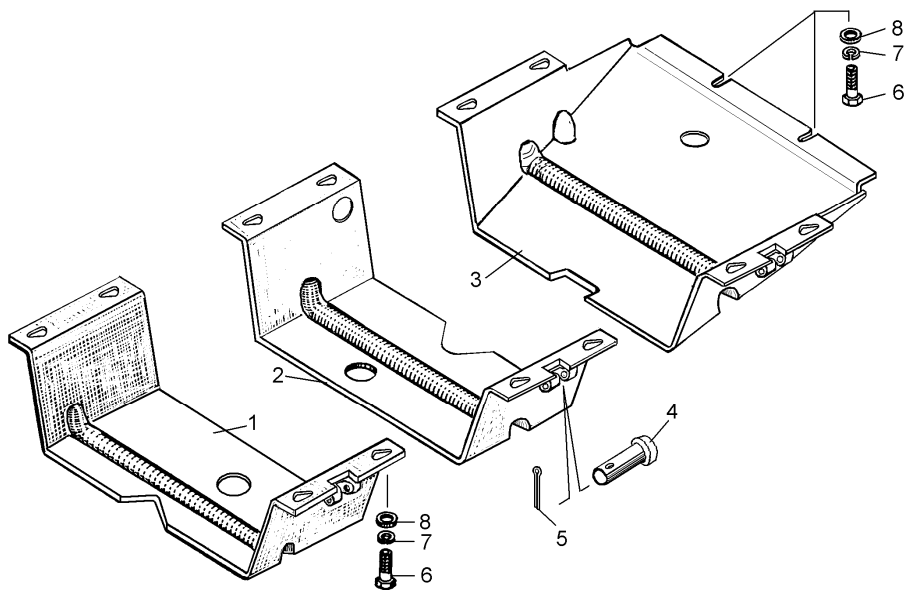
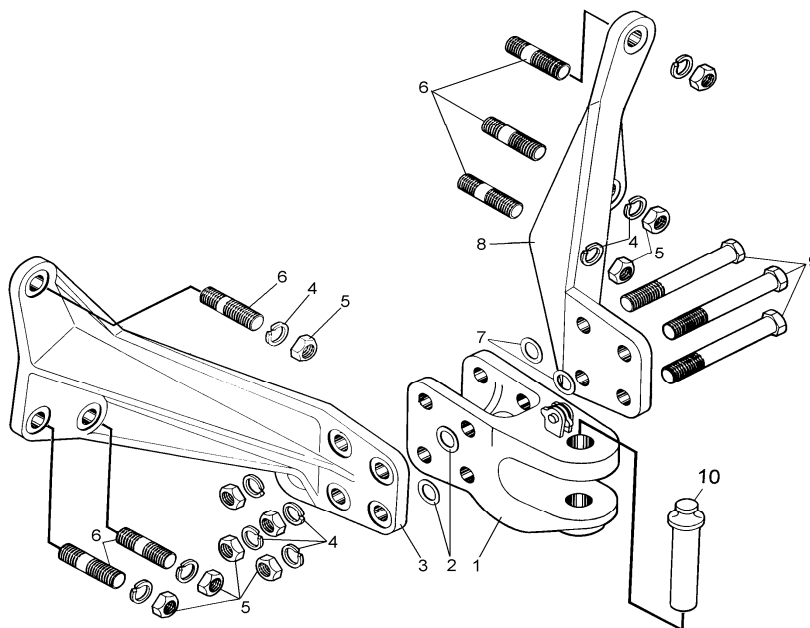


Рис. Fig	Поз. Item	Обозначение Designation	Наименование	Name	Кол-во в сборочной единице Quantity in assembly unit
2.51-1	—	64-51-21СП	Установка защиты двигателя	Mount of engine guards	1
	1	50-51-122СП	Кожух	Casing	1
	2	50-51-121СП	Кожух	Casing	1
	3	64-51-169СП	Кожух	Casing	1
	4	261464	Палец	Pin	3
	5	—	Шплинт 5x40	Cotter pin	3
	6	700-28-2622	Болт	Bolt	14
	7	—	Шайба 16 ОТ 65Г 09	Washer	14
	8	700-31-2586	Шайба	Washer	14

2.51-2



2.51-2	—	18-51-3СП	Прицепное устройство (жесткого типа)	Draw bar hitch (Rigid- type)	1
	1	50-51-111СП*	Серьга	Shackle	1
	2	700-31-2604*	Шайба	Washer	12
	3	18-51-11*	Кронштейн левый	Bracket , L.H.	1
	4	—	Шайба 30 65Г 09	Washer	4*;6
	5	30230	Гайка	Nut	4*;10
	6	29338	Шпилька	Stud	6
	7	3177*	Шайба	Washer	4
	8	18-51-10*	Кронштейн правый	Bracket R.H.	1
	9	700-28-2042*	Болт	Bolt	4
	10	20348	Штырь	Dowel	1

*Входит в 50-51-118СП Прицепное устройство
Included in 50-51-118СП Rigid-type

Группа **54**
Group

Турбокомпрессор
Turbo-supercharger

2.54-1

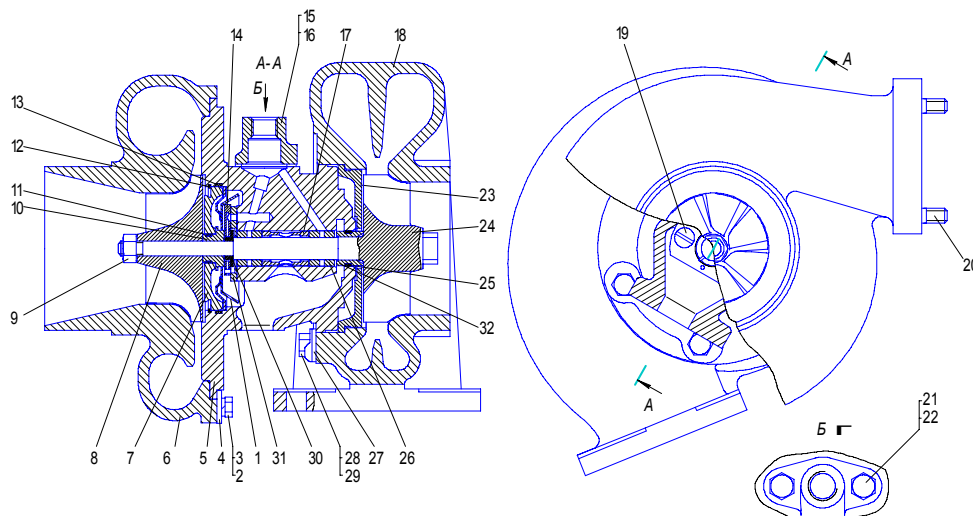


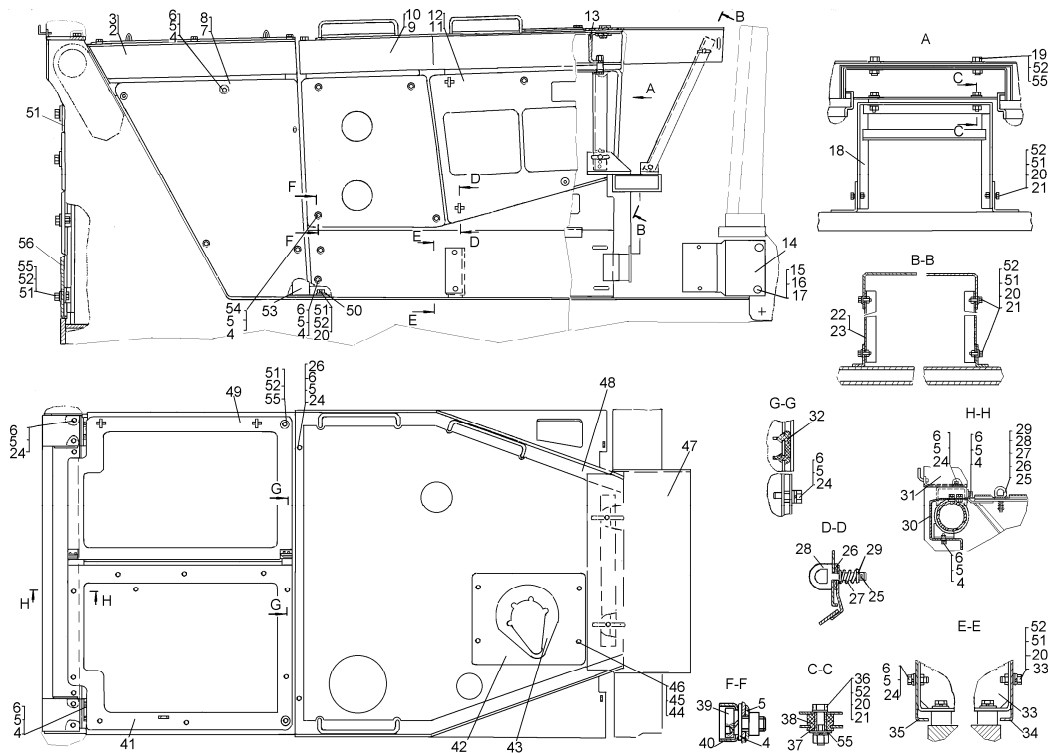
Рис. Fig	Поз. Item	Обозначение Designation	Наименование	Name	Кол-во в сборочной единице Quantity in assembly unit
2.54-1	—	51-54-10СП	Турбокомпрессор ТКР 8,5С	Turbo-supercharger TKP 8,5C	1
	1	51-54-1-01СП	Щиток	Shield	1
	2	—	Болт М6-6gx14.88.35.019	Bolt	7
	3	—	Шайба 6Т 65Г 09	Washer	7
	4	700-31-2606	Шайба	Washer	7
	5	51-54-3	Корпус подшипников	Bearing housing	1
	6	51-54-29	Корпус компрессора	Compressor body	1
	7	51-54-5	Диск	Disc	1
	8	51-54-23*	Колесо компрессора	Compressor wheel	1
	9	700-30-2345	Гайка	Nut	1
	10	51-54-10	Кольцо	Ring	1
	11	51-54-18	Кольцо	Ring	2
	12	51-54-15*	Кольцо	Ring	1
	13	700-40-9198	Кольцо	Ring	1
	14	51-54-109СП	Подшипник упорный	Thrust bearing	1
	15	51-09-178	Фланец	Flange	1
	16	700-40-5650	Прокладка	Gasket	1
	17	51-54-36	Втулка дистанционная	Distance coupling	1
	18	51-54-1	Корпус турбины	Turbine body	1
	19	—	Винт В.М6-8gx16.58.019	Screw	3
	20	—	Шпилька 1,25-3р М8x ^{1-6g} x22.66.029	Stud	3
	21	—	Болт М8-6gx20.58.019	Bolt	2
	22	—	Шайба 8Т 65Г 09	Washer	2
	23	51-54-4	Экран	Shield	1

Рис. Fig	Поз. Item	Обозначение Designation	Наименование	Name	Кол-во в сборочной единице Quantity in assembly unit
2.54-1	24	51-54-108СП*	Вал в сборе с колесом турбины	Shaft assy with turbine wheel	1
	25	51-54-11	Кольцо	Ring	2
	26	51-54-37	Подшипник	Bearing	1
	27	51-54-20	Планка	Strip	3
	28	700-31-2593	Пластина стопорная	Lock plate	3
	29	—	Болт М8-6gx12.88.35.089	Bolt	6
	30	51-54-19*	Кольцо	Ring	1
	31	51-54-12	Планка	Strip	1
	32	51-54-35	Втулка	Bushing	1

* Заказывать комплект 51-51-110СП. Ротор в сборе
Order set 51-51-110СП. Rotor as an assembly

Группа Group 55 Капот Hood

2.55-1



2.55-1	1	50-55-280-01СП	Капот	Hood	1
	2	64-55-229СП	Решетка	Grid	1
	3	64-55-225СП	Балка	Beam	1
	4	3197	Балка	Beam	1
	5	—	Шайба 10 ОТ 65Г 09	Washer	34
	6	—	Болт М10-6g×25.58.019	Bolt	35

Рис. Fig	Поз. Item	Обозначение Designation	Наименование	Name	Кол-во в сборочной единице Quantity in assembly unit
2.55-1	7	64-55-520-02	Створка	Wing	1
	8	64-05-520-07	Створка	Wing	1
	9	50-55-486	Створка	Wing	1
	10	50-55-487	Створка	Wing	1
	11	50-55-488-02	Створка	Wing	1
	12	50-55-489-01	Створка	Wing	1
	13	48-55-120СП	Планка	Strap	1
	14	50-55-434-01	Кронштейн	Bracket	2
	15	700-28-2621	Болт	Bolt	4
	16	–	Шайба 16 ОТ 65Г 09	Washer	4
	17	31477-01	Шайба	Washer	4
	18	48-55-126СП	Опора	Support	1
	19	–	Болт М10-6g×35.58.019	Bolt	2
	20	3135-1	Шайба	Washer	18
	21	3011	Гайка	Nut	8
	22	48-55-41	Стойка	Post	1
	23	48-55-41-01	Стойка	Post	1
	24	31308-1	Шайба	Washer	27
	25	–	Шплинт 3,2×18.019	Cotter pin	8
	26	700-40-3667	Прокладка	Gasket	10
	27	38385	Пружина	Spring	8
	28	18-25-32	Упор	Stop	8
	29	18-25-31	Шайба-колпачок	Washer	8
	30	64-55-216СП	Лобовина	Front part	1
	31	64-55-245СП	Защита фары	Headlight protection	2
	32	591044	Амортизатор	Shock-absorber	4
	33	48-55-116СП	Кронштейн	Bracket	2
	34	50-55-323СП	Боковина	Sidewall	1
	35	50-55-324СП	Боковина	Sidewall	1
	36	–	Болт М12-6g×55.58.019	Bolt	2
	37	50-55-450	Втулка	Bushing	2
	38	700-40-3684	Втулка резиновая	Bushing	2
	39	64-55-556	Болт	Bolt	
	40	64-55-557	Кольцо	Ring	14
	41	64-55-211-01СП	Крышка	Cover	1
	42	64-55-547	Пластина	Plate	1
	43	64-55-546	Пластина	Plate	1
	44	31386	Шайба	Washer	4
	45	–	Шайба 8Т 65Г 09	Washer	4
	46	–	Болт М8-6g×16.88.35.019	Bolt	4
	47	48-55-119СП	Проставка	Spacer	1
	48	50-55-325-03СП	Крыша	Cover	1
	49	64-55-212-01СП	Крышка	Cover	1
	50	64-08-473-01	Накладка	Strap	4
	51	–	Болт М12-6g×30.58.019	Bolt	24
	52	–	Шайба 12 ОТ 65Г 09	Washer	30
	53	64-55-209-01СП; 64-55-209-02СП**	Рама	Frame	1
	54	28475	Болт	Bolt	4
	55	31372	Шайба	Washer	14
	56	64-55-508	Решетка	Grid	1
	–	48-55-12СП**	Чехол утеплительный	Heating covering	1

* Для Т10МБ.0122-5 For Т10МВ.0122-5

2.56-1

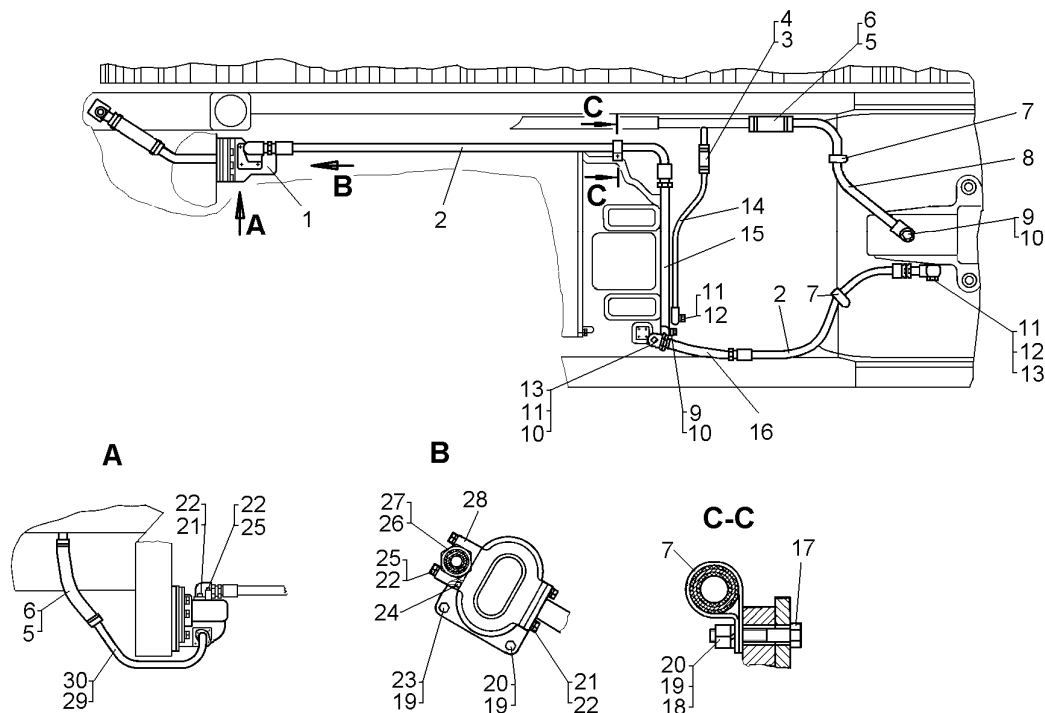


Рис. Fig	Поз. Item	Обозначение Designation	Наименование	Name	Кол-во в сборочной единице Quantity in assembly unit
2.56-1			Гидравлическая система управления (для тракторов Т10М, Т10МБ с механической трансмиссией)	Tractor control hydraulic system (for tractor Т10, Т10МБ with mechanical transmission)	
	1	—	Насос НШ 32У-3Л; НШ 32У-2Л; Насос НШ 32УКЗЛ	Pump	1
	2	50-26-485-06СП; 50-26-485-07СП*	Рукав 16	Sleeve	2
	3	700-46-2122	Рукав	Sleeve	1
	4	700-41-2228СП; —*	Хомут; Хомут червячный SGT 20-32/9 фирмы «Норма»	Clamp; Worm clamp "Norma"	2
	5	700-46-2234	Рукав	Sleeve	
	6	700-41-2224СП; —*	Хомут; Хомут червячный SGT 32-50/9 фирмы «Норма»	Clamp; Worm clamp "Norma"	4
	7	261115	Хомут	Clamp	3
	8	50-56-129СП	Труба	Pipe	
9	261164	Кольцо	Ring	8	

Рис. Fig	Поз. Item	Обозначение Designation	Наименование	Name	Кол-во в сборочной единице Quantity in assembly unit
2.56-1	10	700-41-2575	Штуцер	Pipe union	2
	11	700-41-3306	Болт полый	Hollow bolt	3
	12	40910	Кольцо	Ring	12
	13	50-56-109СП	Угольник	Elbow	2
	14	50-56-107СП	Труба	Pipe	1
	15	48-56-110СП	Труба	Pipe	1
	16	50-56-128СП	Труба	Pipe	1
	17	–	Шайба 8Т 65Г 09	Washer	6
	18	700-28-2176	М8×55.68	Bolt	2
	19	–	Болт М8-6×25.88.35.019	Bolt	4
	20	50-56-132	Труба	Pipe	1
	21	700-40-7790	Прокладка	Gasket	1
	22	–	Гайка М10-7Н.6.019	Nut	4
	23	–	Шайба 10 ОТ 65Г 09	Washer	5
	24	–	Болт М10-6g×45.58.019	Bolt	1
	25	700-40-9566	Кольцо	Ring	1
	26	700-40-9559	Кольцо	Ring	1
	27	700-41-3413	Штуцер	Pipe union	1
	28	21-56-44	Муфта угловая	Angle joint	1
	29	3197	Шайба	Washer	1
	30	700-28-2381	Болт	Bolt	1

Группа
Group

59

Кабина
Cab

2.59-1

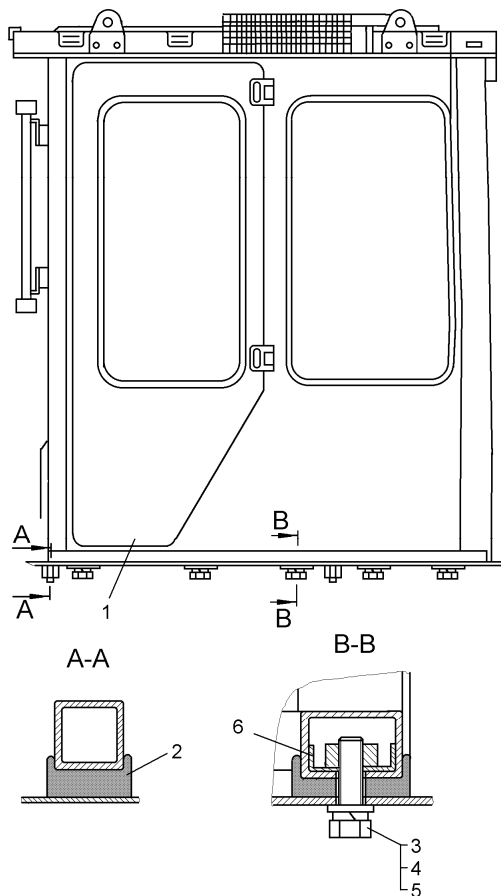


Рис. Fig	Поз. Item	Обозначение Designation	Наименование	Name	Кол-во в сборочной единице Quantity in assembly unit
2.59-1	—	48-59-32-01СП; 48-59-32-03СП*	Установка кабины	Mount of Cab	
	1	48-59-33-01СП ; 48-59-33-03СП*	Кабина	Cab	1
	2	700-40-9052СП	Прокладка	Gasket	1
	3	—	Шайба 16 ОТ 65Г 09	Washer	10
	4	31477-01	Шайба	Washer	10
	5	—	Болт М16×1,5×55.88.35.019	Bolt	10
	6	50-59-828СП	Балка	Beam	2

*Кабина с дополнительным масляным отопителем.
Cab with additional oil heater.

2.59-2

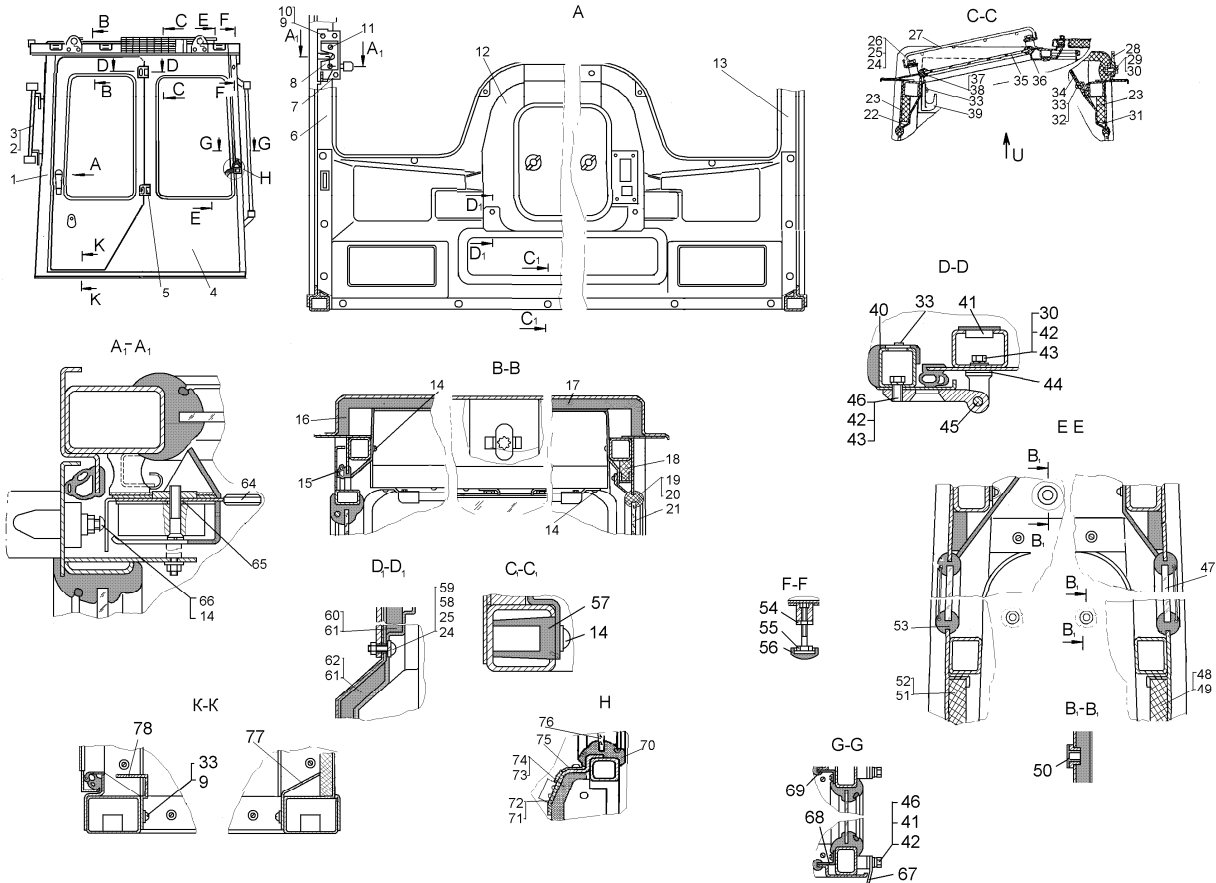


Рис. Fig	Поз. Item	Обозначение Designation	Наименование	Name	Кол-во в сборочной единице Quantity in assembly unit
2.59-2	—	48-59-33-01СП; 48-59-33-03СП*	Кабина	Cab	1
	1	50-59-822СП	Дверь (правая)	Door (R.H.)	1
	2	50-59-822-01СП	Дверь (левая)	Door (L.H.)	1
	3	48-59-176СП	Решетка	Guard	1
	4	48-59-215СП	Защита	Shielding	1
	5	48-59-249-03СП	Каркас	Framing	1
	6	50-59-817-01СП	Шарнир	Шарнир	1
	7	700-42-2982	Панель	Panel	1
	8	50-59-810СП	Пластина	Plate	1
	9	2108-6105014	Замок	Lock	1
	10	—	Шайба 6Т 65Г Ц9.ч	Panel	34
	11	—	Болт М8-6gx16.88.35.019	Bolt	9
	12	—	Винт В2.М8-6gx35.58.Ц9.ч	Screw	2
	13	700-42-2627	Панель	Panel	1
		700-42-2982-02	Панель	Panel	1
Рис. Fig	Поз. Item	Обозначение Designation	Наименование	Name	Кол-во в сборочной единице Quantity in

					assembly unit
2.59-2	14	700-35-2191	Винт	Screw	104
	15	700-40-8842	Уплотнитель	Sealing	1
	16	700-40-8828	Панель	Panel	1
	17	700-40-8830	Панель	Panel	1
	18	700-40-9370-02	Панель	Panel	1
	19	24-59-228-09	Кант;	Edging	1
		–	Уплотнитель Пр-015	Sealing	13М
	20	700-40-7716-06	Уплотнитель	Sealing	3
	21	50-59-1666	Стекло	Glass	2
	22	700-42-2845	Накладка	Strap	1
	23	700-40-9370-01	Панель	Panel	2
	24	31386	Шайба	Washer	4
	25	–	Шайба 8Т 65Г Ц9.ч	Washer	6
	26	–	Болт М8-6gx20.88.35.Ц9.ч	Bolt	4
	27	48-59-246СП	Решетка	Guard	1
	28	50-59-1157	Петля	Hinge	1
	29	40912	Кольцо	Ring	1
	30	–	Болт М10-6gx30.58.Ц9.ч	Bolt	22
	31	700-42-2846	Накладка	Strap	1
	32	31358-02	Шайба	Washer	20
	33	–	Винт В.М6-6gx16.58.Ц9.ч	Screw	29
	34	50-59-480СП	Планка	Cleat	2
	35	700-42-2844	Рамка	Frame	1
	36	48-59-341	Стекло	Glass	1
	37	24-59-228-02	Кант	Edging	1
	38	700-40-7116-01	Уплотнитель	Sealing	1
	39	700-42-2470	Крючок	Hook	1
	40	700-42-2813	Заглушка	Screw cap	2
	41	700-42-2659	Заглушка	Screw cap	4
	42	–	Шайба 10 Т 65Г 09	Washer	25
	43	31308-02	Шайба	Washer	28
	44	50-59-1489;	Пластина	Plate	4
	-	3197-03	Шайба	Washer	4
	45	50-59-817СП	Шарнир	Hinge	1
	46	–	Болт М10-6gx25.58.Ц9.ч	Bolt	6
	47	50-59-1661	Стекло	Glass	2
	48	700-40-8826	Панель	Panel	1
	49	700-40-8836	Панель	Panel	1
	50	700-40-9032	Пробка	Plug	
	51	700-40-8837	Панель	Panel	1
	52	700-40-8827	Панель	Panel	1
	53	24-59-228-07	Кант;	Edging	4
		–	Уплотнитель Пр-015	Sealing	13М
	54	700-40-5228	Накладка	Strap	1
	55	50-59-770СП	Упор	Thrust	1
	56	–	Гайка М10-7Н.6.Ц9.ч	Nut	11
	57	700-42-2660	Пробка	Plug	5
	58	–	Гайка М8-7Н.6.Ц9.ч	Nut	2
	59	–	Винт ВМ8-6gx35.58.Ц9.ч	Screw	2

Рис. Fig	Поз. Item	Обозначение Designation	Наименование	Name	Кол-во в сборочной единице Quantity in assembly unit
2.59-2	60	700-40-8824-02	Панель	Panel	1
	61	700-40-8824-08	Панель	Panel	1
	62	700-40-8838	Панель	Panel	1
	63	700-40-8838-01	Панель	Panel	1
	64	50-59-826СП	Ручка	Handle	1
	65	3197-03	Шайба	Washer	2
	66	700-42-2931	Кожух	Casing	1
	67	50-59-440СП	Защелка	Latch	1
	68	700-42-2796-01	Панель	Panel	1
	69	700-42-2796	Панель	Panel	1
	70	24-59-228-06	Кант;	Edging	1
	70	–	Уплотнитель Пр-015	Sealing	13М
	71	700-42-2797-01	Панель	Panel	1
	72	700-42-2797	Панель	Panel	1
	73	700-40-8835	Панель	Panel	1
	74	700-40-8825	Панель	Panel	1
	75	700-42-2482; 50-59-1468	Накладка Накладка	Strap Strap	1 1
	76	50-59-859-01; 50-59-859	Стекло ветровое Стекло ветровое	Glass Glass	1 1
	77	50-59-1158	Планка	Cleat	1
	78	64-59-272	Порожек	Threshold	1

*Кабина с дополнительным масляным отопителем.
Cab with additional oil heater

Рис. Fig	Поз. Item	Обозначение Designation	Наименование	Name	Кол-во в сборочной единице Quantity in assembly unit
2.59-3	1	50-59-1589; 50-59-1589-01	Стекло Стекло	Glass Glass	2
	2	50-59-1590; 50-59-1590-01	Стекло Стекло	Glass Glass	1
	3	50-59-228-07 –	Кант; Уплотнитель Пр-015	Edging Sealing	4 13М
	4	50-59-1465-03	Накладка	Strap	1
	5	50-59-1617-03; 50-59-1617-01	Кронштейн Кронштейн	Bracket Bracket	1
	6	24-59-228-08; –	Кант; Уплотнитель Пр-015	Edging Sealing	2 13М
	7	50-59-699	Заглушка	Screw cap	1
	8	–	Болт М10-6gx18.58.Ц9.ч	Bolt	3
	9	–	Гайка М10-7Н.6.Ц9.ч	Nut	11
	10	–	Шайба 10Т 65Г 09	Washer	6
	11	50-25-158	Планка	Plank	1
	12	50-59-1591; 50-59-1591-01	Стекло Стекло	Glass Glass	1
	13	700-40-9305	Пробка	Plug	4

Рис. Fig	Поз. Item	Обозначение Designation	Наименование	Name	Кол-во в сборочной единице Quantity in assembly unit
2.59-3	14	50-59-1592; 50-59-1592-01	Стекло Стекло	Glass Glass	1
	15	50-59-1465-01	Накладка	Strap	1
	16	24-59-228-09	Кант;	Edging	2
		—	Уплотнитель Пр-015	Sealing	13М
	17	31308-02	Шайба	Washer	28
	18	—	Болт М10-6gx30.58.Ц9.ч	Bolt	22
	19	50-59-858; 50-59-858-01	Стекло ветровое Стекло ветровое	Glass Glass	1
	20	24-59-228-05	Кант;	Edging	1
		—	Уплотнитель Пр-015	Sealing	13М
	21	50-59-1078	Прижим	Hold-down	11

2.59-3

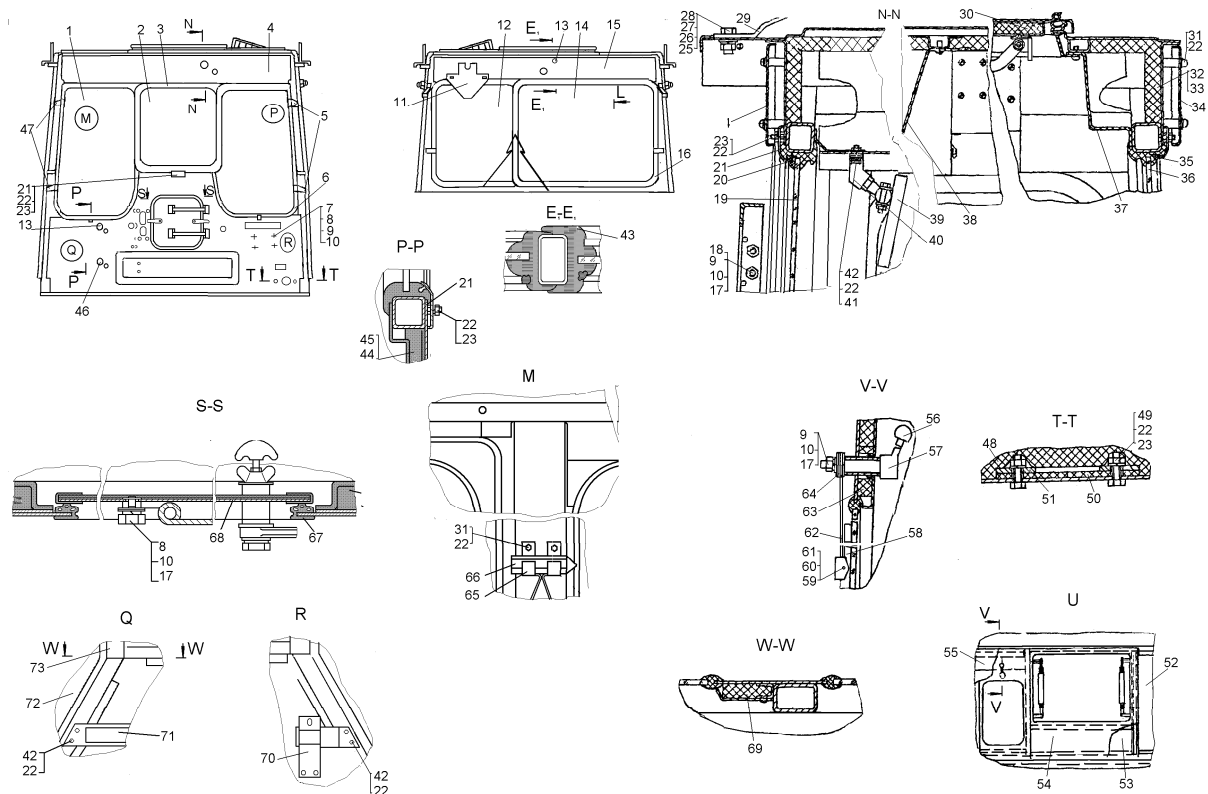


Рис. Fig	Поз. Item	Обозначение Designation	Наименование	Name	Кол-во в сборочной единице Quantity in assembly unit
2.59-3	22	–	Шайба 6Т 65Г Ц9.ч	Washer	34
	23	–	Гайка М6-7Н.6.Ц9.ч	Nut	14
	24	50-59-1465	Накладка	Strap	1
	25	3135-1	Шайба	Washer	2
	26	–	Шайба 12 0Т 65Г 09	Washer	2
	27	–	Гайка М12-7Н.6.019	Nut	2
	28	–	Болт М12-6gx25.58.019	Bolt	2
	29	48-59-343	Кронштейн	Bracket	2
	30	50-59-814СП	Установка люка		1
	31	–	Винт В.М6-6gx16.58.Ц9.ч	Screw	29
	32	700-40-8831	Панель	Panel	1
	33	700-40-8832	Панель	Panel	1
	34	50-59-1465-01	Накладка	Strap	1
	35	24-59-288-06	Кант;	Edging	1
		–	Уплотнитель Пр-015	Sealing	13м
	36	50-59-859	Стекло ветровое	Glass	1
		50-59-859-01	Стекло ветровое	Glass	1
	37	700-42-2800	Кожух	Casing	1
	38	700-42-2603	Кожух	Casing	1
	39	50-59-650СП	Зеркало	Support	1
	40	50-59-415СП	Опора	Washer	1
	41	31358-02	Шайба	Washer	20
	42	–	Болт М6-6gx16.88.35.Ц9.ч	Bolt	9
	43	–	Уплотнитель Пр-015	Sealing	13м
	44	700-40-8823-08;	Панель	Panel	1
		700-40-8823-14	Панель	Panel	1
	45	700-40-8823;	Панель	Panel	1
		700-40-8823-12	Панель	Panel	1
	46	700-40-2692	Колпачок		2
	47	50-59-1617;	Кронштейн	Bracket	1
		50-59-1617-02			
	48	700-40-8824-08	Панель	Panel	1
	49	–	Болт М6-6gx20.88.35.019	Bolt	2
	50	700-40-8874	Прокладка	Gasket	1
51	48-59-249	Фланец	Flange	1	
52	700-40-9322	Панель	Panel	1	
53	700-40-9323	Панель	Panel	1	
54	700-42-2801	Обечайка	Sidewall	1	
55	700-40-9370	Панель	Panel	1	
56	722-17-58	Ручка	Handle	1	
57	48-59-170СП	Ручка	Handle	1	
58	48-59-148СП	Щетка	Wiper	1	
59	–	Шайба 3 Т 65Г 06	Washer	1	

Рис. Fig	Поз. Item	Обозначение Designation	Наименование	Name	Кол-во в сборочной единице Quantity in assembly unit
2.59-3	60	—	Гайка М3-6Н.6.016	Nut	1
	61	—	Винт В.2М3-6gx25.58.019	Screw	1
	62	48-59-142СП	Рычаг	Lever	1
	63	700-40-9367	Панель	Panel	1
	64	50-59-969	Прокаладка	Gasket	3
	65	50-59-1496	Скоба	Cramp	2
	66	—	Молоток	hammer	1
	67	700-40-8842-02	Уплотнитель	Sealing	1
	68	50-59-548СП	Крышка	Cover	1
	69	700-40-9368	Панель	Panel	1
	70	50-59-491СП	Кронштейн	Bracket	1
	71	50-59-497СП	Кронштейн	Bracket	1
	72	700-40-9369	Панель	Panel	1
	73	700-42-2847	Панель	Panel	1
74	—	Табличка	Panel	1	

2.59-4

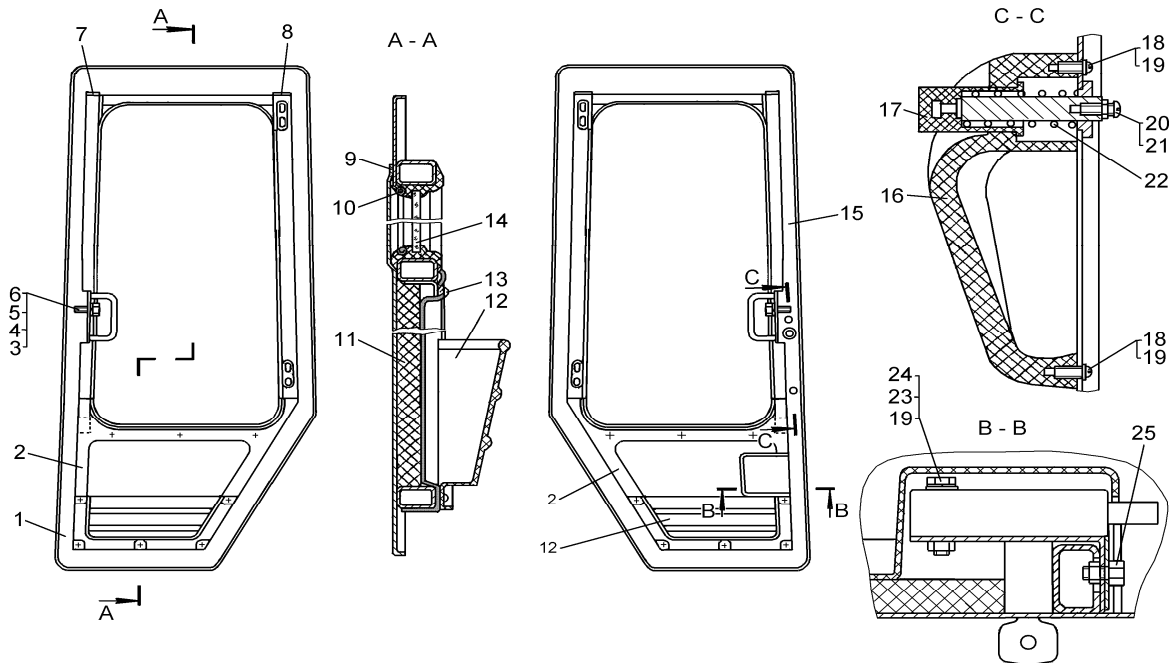
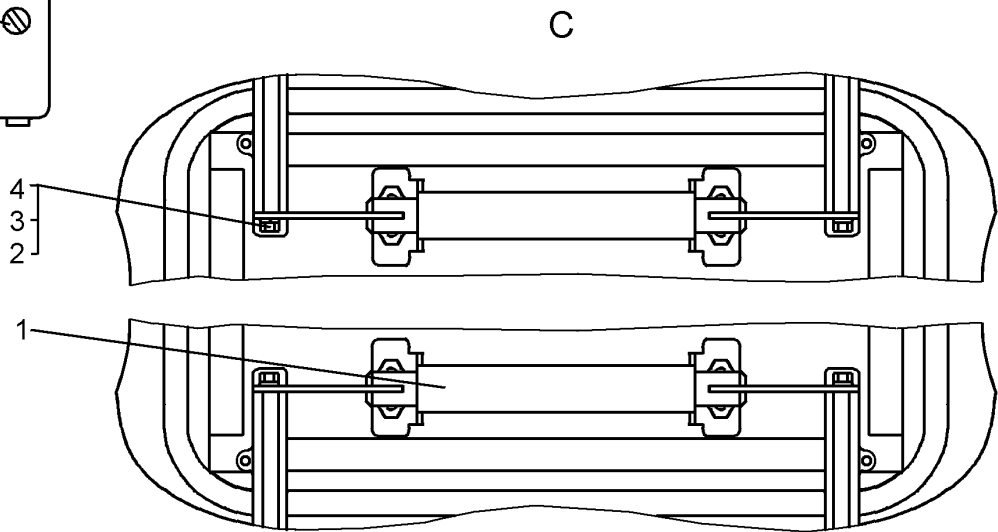
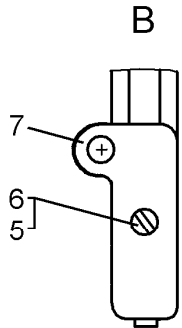
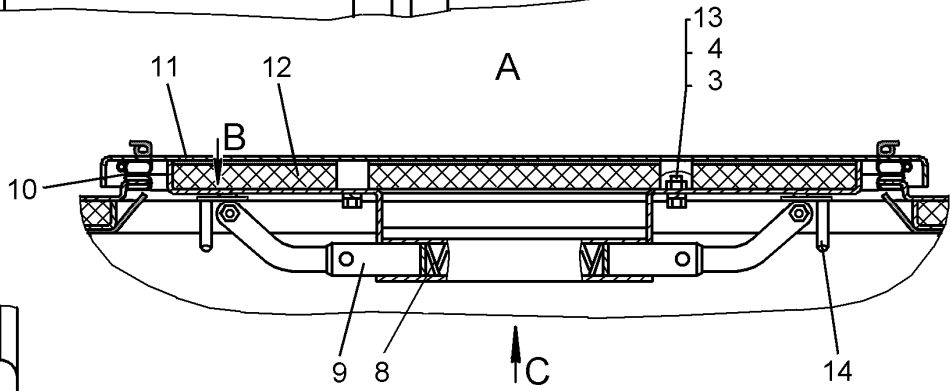
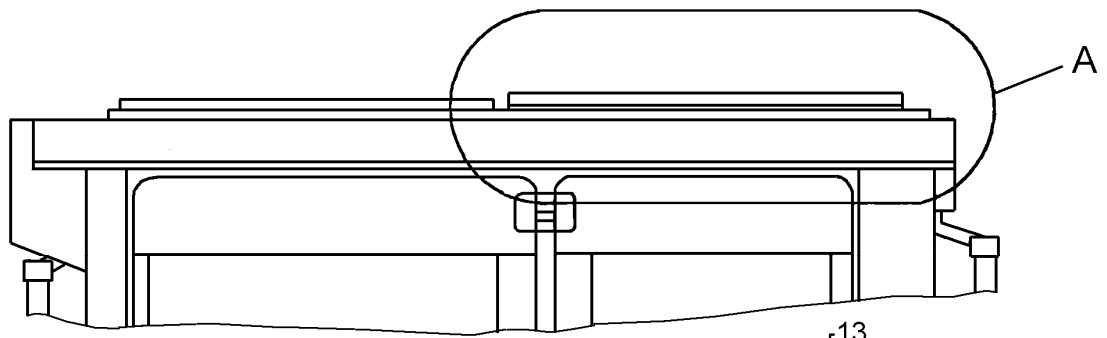


Рис. Fig	Поз. Item	Обозначение Designation	Наименование	Name	Кол-во в сборочной единице Quantity in assembly unit
2.59-4	1	50-59-822СП; 50-59-822-02СП	Двери Дверь (правая)	Doors Door (R.H.)	1
	2	700-42-2802	Накладка	Strap	1
	3	31386-2	Шайба	Washer	1
	4	–	Шайба 8Т 65Г 09	Washer	1
	5	–	Гайка М8-7Н.6.Ц9.ч	Nut	1
	6	50-59-1672	Зацеп	Hook	1
	7	700-40-9337	Заглушка	Lock plug	1
	8	700-40-9336	Заглушка	Lock plug	1
	9	–	Уплотнитель Пр-015	Sealing	3,0 м
	10	24-59-228-09	Кант	Edging	1
	11	700-40-9330; 700-40-9330-01	Панель Панель (левая)	Panel Panel (L.H.)	1
	12	700-42-2804	Карман	Compartment	1
	13	700-42-2805 700-35-2191	Карман (левый) Винт самонарезающий самосверлящий 4,2×19	Compartment (L.H.) Self-drilling tapping screw	1 14
	14	50-59-1666	Стекло	Glass	1
	15	50-59-822-01СП	Дверь (левая)	Door (L.H.)	1
	16	50-59-1669*	Ручка	Handle	1
	17	50-59-812СП*	Кнопка	Button	1
	18	–	Винт В.М6-6г×16.58.019.Ц9.ч*	Screw	2
	19	–	Шайба 6Т 65Г 09*	Washer	4
	20	–	Винт В.М5-6г×16.58.Ц9.ч*	Screw	1
	21	–	Гайка М5-7Н.6.Ц9.ч*	Nut	1
	22	700-38-2659*	Пружина	Spring	1
	23	–	Болт М6×35.88.35.019*	Bolt	2
	24	–	Гайка М6-7Н.6*	Nut	2
	25	–	Винт В.М6-6г×16.58.019	Screw	2

* Устанавливается на левую дверь, поз. 15
Install on the left hand door, Item 15.

2.59-5			Установка люка	Manhole	
1	50-59-815СП	Поручень	Handrail		2
2	–	Гайка М6-6Н.6.019	Nut		4
3	–	Шайба 6Т 65Г 09	Washer		8
4	31358-1	Шайба	Washer		8
5	–	Винт В.М5-6г×12.58.019	Screw		4
6	–	Шайба 5Т 65Г 06	Washer		4
7	50-59-820СП	Рычаг	Lever		2
8	700-38-2763	Пружина	Spring		4
9	50-59-819СП	Ползун	Sliding		4
10	700-40-8842-03	Уплотнение	Sealing		1
11	50-59-816СП	Крышка	Cover		1
12	700-40-9327	Панель	Panel		1
13	–	Болт М6-6г×16.88.35.Ц9.ч	Bolt		8
14	50-59-820-01СП	Рычаг	Lever		1

2.59-5



Группа **60**
Group

Система смазки трансмиссии
Transmission Lubrication System

2.60-1

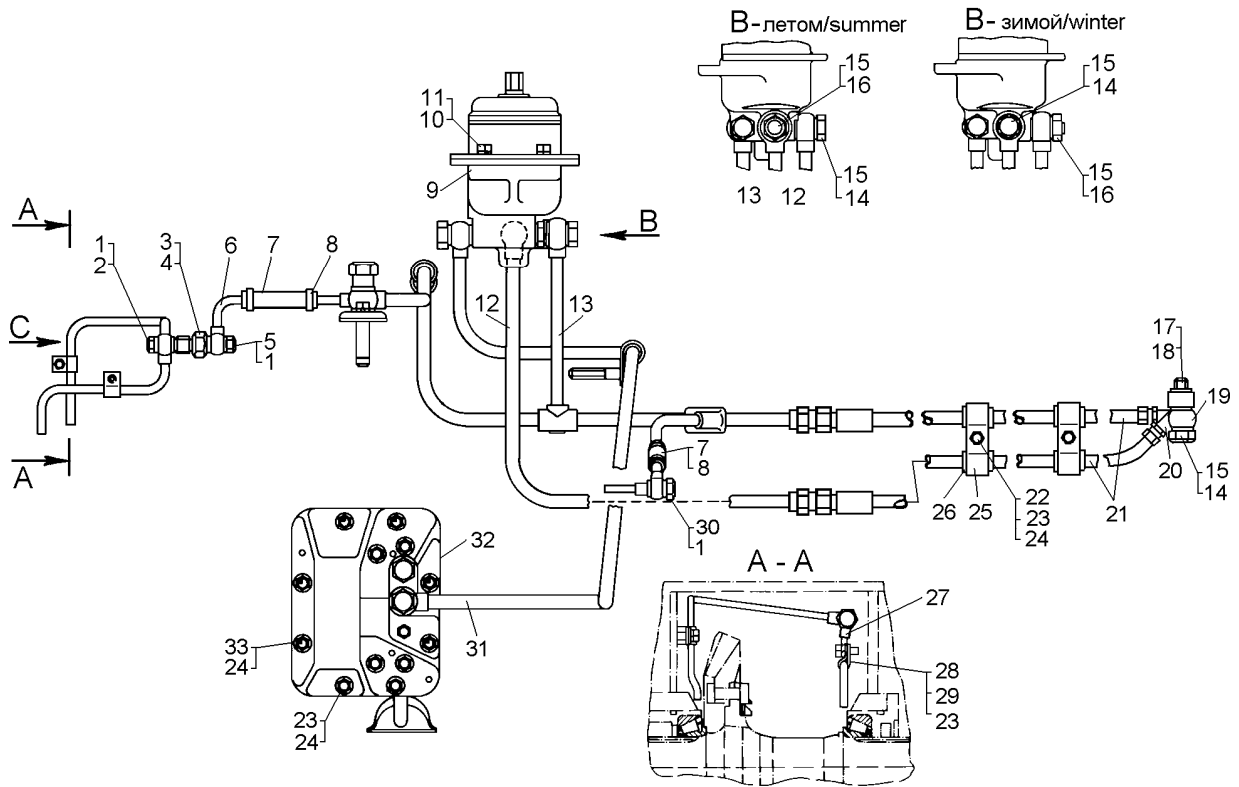


Рис. Fig	Поз. Item	Обозначение Designation	Наименование	Name	Кол-во в сборочной единице Quantity in assembly unit
2.60-1			Система смазки трансмиссии	Transmission Lubrication System	
	1	40911	Кольцо	Ring	6
	2	700-41-3249	Штуцер	Pipe union	1
	3	700-41-2976	Ниппель	Nipple	1
	4	—	Кольцо 24x30	Ring 24x30	1
	5	700-41-2974	Штуцер	Pipe union	1
	6	24-60-144СП	Труба	Pipe	1
	7	700-40-3481	Рукав	Sleeve	2
	8	700-41-2235-37СП	Хомут	Clamp	4
	9	50-60-214СП	Фильтр	Filter	1
	10	2816	Болт	Bolt	2
	11	—	Шайба 12 ОТ 65Г 09	Washer	2
	12	48-60-104СП	Труба	Pipe	1
	13	48-60-103СП	Труба	Pipe	1
	14	700-41-3306	Болт полый	Hollow bolt	5
	15	40910	Кольцо	Ring	14
	16	50-60-256	Упор	Rest	1
	17	700-41-3412	Штуцер	Pipe union	2
	18	261164	Кольцо	Ring	2

Рис. Fig	Поз. Item	Обозначение Designation	Наименование	Name	Кол-во в сборочной единице Quantity in assembly unit
2.60-1	19	50-56-109СП	Угольник	Angle	2
	20	50-26-213СП	Труба	Pipe	1
	21	—	Рукав высокого давления РВД-16-30-2100-205-М27х1,5(13)/М27х1,5(13)-УХЛ; РВД-16-30-2100-205-М27х1,5(13)/М27х1,5(13)-Т	High-pressure sleeve	2
	22	31308	Шайба	Washer	2
	23	—	Шайба 10 ОТ 65Г 09	Washer	14
	24	—	Болт М10х25.58.019	Bolt	6
	25	50-60-230	Прижим	Hold	2
	26	42212	Муфта	Coupling	5
	27	24-60-151СП	Труба	Pipe	1
	28	08414	Скоба	Cleat	2
	29	—	Болт М10х18.58.019	Bolt	2
	30	700-41-3248	Зажим	Clip	1
	31	50-60-203СП	Труба	Pipe	1
	32	50-60-200СП	Насос	Pump	1
	33	—	Болт М10х30.58.019	Bolt	6

2.60-2

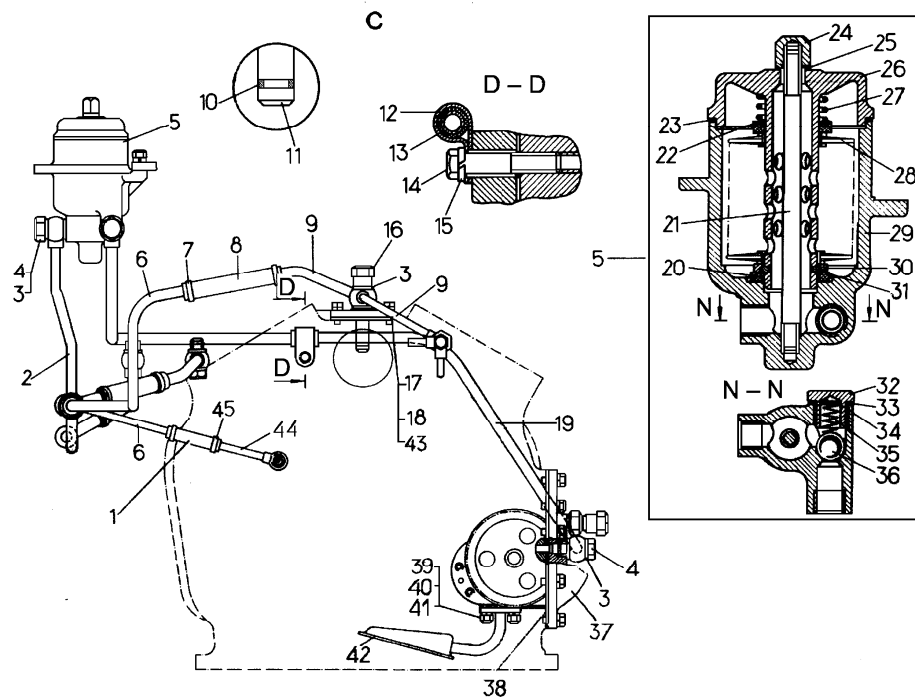


Рис. Fig	Поз. Item	Обозначение Designation	Наименование	Name	Кол-во в сборочной единице Quantity in assembly unit
2.60-2	1	700-40-3481	Рукав	Sleeve	2
	2	48-60-104СП	Труба	Pipe	1
	3	40910	Кольцо	Ring	14
	4	700-41-3306	Болт полый	Hollow bolt	5
			Система смазки трансмиссии- (продолжение)	Transmission Lubrication System- sequel	

Рис. Fig	Поз. Item	Обозначение Designation	Наименование	Name	Кол-во в сборочной единице Quantity in assembly unit
2.60-2	5	50-60-214СП	Фильтр	Filter	1
	6	48-60-102СП*	Труба	Pipe	1
	7	700-41-103СП	Хомут; Хомут червячный SGT 20-32/9 фирмы «Норма»	Clamp; Worm clamp «Norma»	2
	8	700-46-2185-01	Рукав	Sleeve	1
	9	50-60-204СП	Труба	Pipe	1
	10	–	Кольцо 014-018-25-2-5	Ring	1
	11	50-60-218	Фланец	Flange	1
	12	700-41-3022	Хомут	Clamp	1
	13	42212	Муфта	Coupling	5
	14	–	Болт М16х75.58.019	Bolt	1
	15	–	Шайба 16 ОТ 65Г 09	Washer	1
	16	700-41-3017-1	Гайка	Nut	1
	17	–	Болт М10х25.58.019	Nut	6
	18	–	Шайба 10 ОТ 65Г 09	Washer	14
	19	50-60-203СП	Труба	Pipe	1
	20	46485	Кольцо	Ring	1
	21	700-29-2086	Шпилька	Stud	1
	22	700-31-2042	Шайба	Washer	1
	23	700-40-8520	Прокладка	Gasket	1
	24	16-27-5	Гайка	Nut	1
	25	40911	Кольцо	Ring	1
	26	50-60-224СП; 24-60-29	Крышка	Cover	1
	27	700-38-2112	Пружина	Spring	1
	28	18-26-161СП	Фильтроэлемент 95-080	Filtering element	17
	29	50-60-254	Корпус	Body	1
	30	28-60-11-1	Кольцо	Ring	1
	31	700-42-2320	Кольцо	Ring	2
	32	700-41-2853	Штуцер	Pipe union	1
	33	–	Кольцо 24х30	Ring	1
	34	31312	Шайба	Washer	1
	35	700-38-2298	Пружина	Spring	1
	36	–	Шарик Б 22,225-200	Ball	1
	37	50-60-199СП	Насос	Pump	1
	38	700-40-3788-1	Прокладка	Gasket	1
	39	40751	Прокладка	Gasket	1
	40	–	Болт М8х20.58.019	Bolt	2
	41	–	Шайба 8Т 65Г 09	Washer	2
	42	50-60-201СП	Маслоприемник	Oil receiver	1
	43	700-40-6769	Прокладка	Gasket	1
	44	24-60-150СП	Труба	Pipe	1
	45	700-41-2235-37СП	Хомут	Clamp	4

2.60-3	–	50-60-199СП	Насос	Pump	1
	1	700-40-9561	Кольцо	Ring	1
	2	50-60-212	Корпус	Body	1
	3	371	Пробка	Plug	1
	4	40920	Кольцо	Ring	5

2.60-3

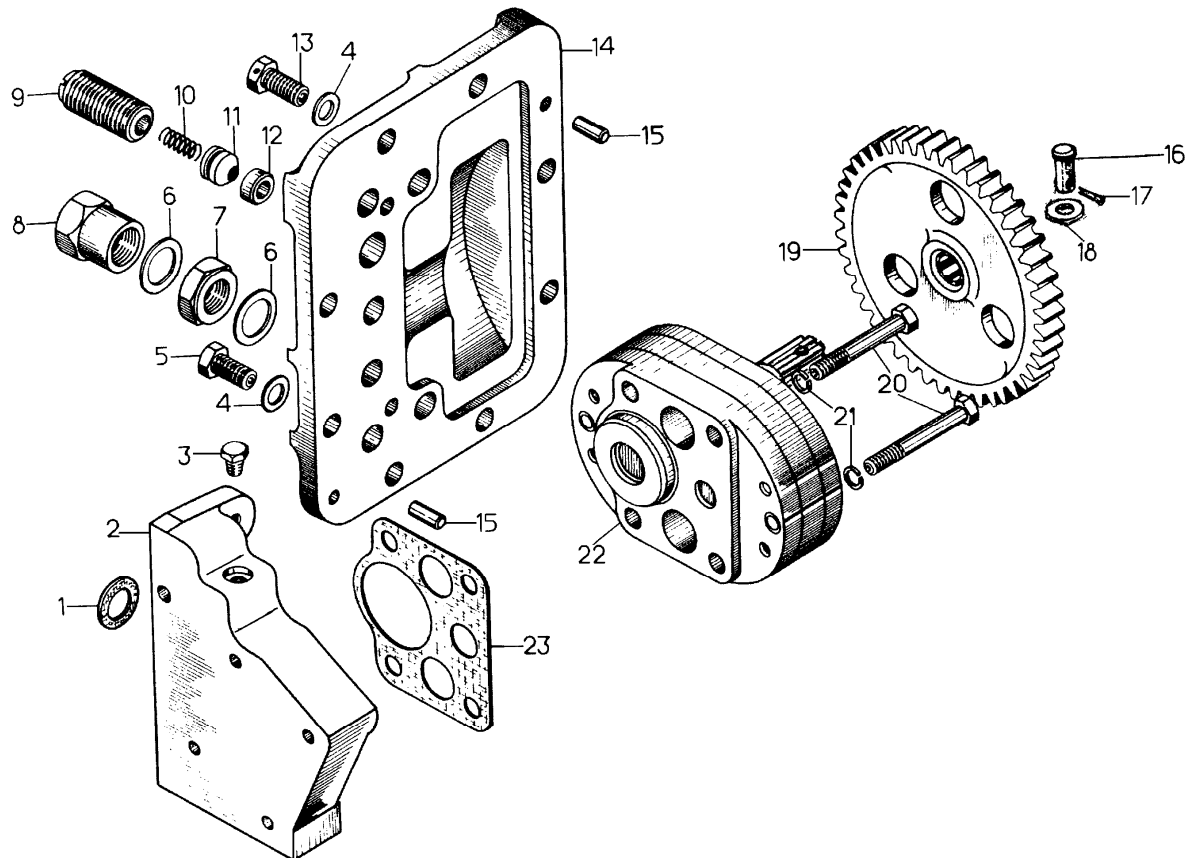


Рис. Fig	Поз. Item	Обозначение Designation	Наименование	Name	Кол-во в сборочной единице Quantity in assembly unit
2.60-3	5	—	Болт М12х25.58.019	Bolt	4
	6	40910	Прокладка	Gasket	2
	7	3069	Гайка	Nut	1
	8	700-41-2399-1	Гайка	Nut	1
	9	50-60-209	Стержень	Rod	1
	10	38347	Пружина	Spring	1
	11	18-60-66	Клапан	Valve	1
	12	18-60-63	Кольцо	Ring	1
	13	28598	Болт	Bolt	1
	14	50-60-205	Фланец	Flange	1
	15	700-32-2196	Штифт	Dowel	2
	16	50-60-278	Упор	Rest	1
	17	—	Шплинт 2х16.019	Washer	1
	18	—	Шайба 8.02.3кп.019	Washer	1
	19	50-60-269	Шестерня	Gear	1
	20	—	Болт М10х70.58.019	Bolt	4
	21	—	Шайба 10 ОТ 65Г 09	Washer	4
	22	—	Насос НМШ-25-00-00	Pump	1
	23	700-40-6199	Прокладка	Gasket	1

Группа
Group

66

Механизм уравнивающий
Equalizer

2.66-1

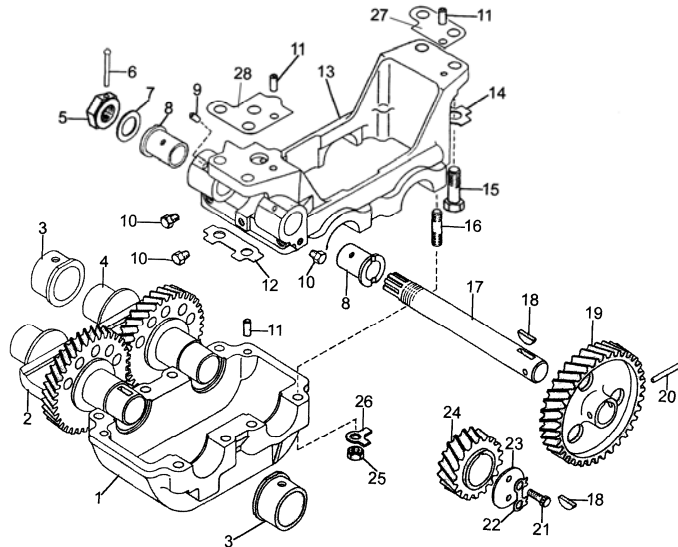


Рис. Fig.	Поз. Item	Обозначение Designation	Наименование	Name	Кол-во в сборочной единице Quantity in assembly unit
2.66-1	—	51-66-1СП	Механизм уравнивающий	Equalizer	1
	1	51-66-2	Поддон	Pan	1
	2	51-66-26	Противовес	Counter weight	1
	3	51-66-3	Втулка	Bushing	4
	4	51-66-27	Противовес	Counter weight	1
	5	700-30-2339	Гайка	Nut	1
	6	700-32-2186-01	Штифт	Dowel	1
	7	51-66-30	Кольцо	Ring	1
	8	51-66-19	Втулка	Bushing	2
	9	700-32-2195	Штифт	Dowel	2
	10	371	Пробка	Plug	5
	11	700-32-2198	Штифт	Dowel	4
	12	700-31-2527	Пластина	Strip	1
	13	51-66-16	Корпус	Body	1
	14	700-31-2546	Пластина	Strip	1
	15	700-28-2623	Болт М16х45	Bolt	4
	16	700-29-2353	Шпилька	Stud	8
	17	51-66-22	Валик промежуточный	Intermediate shaft	1
	18	700-34-2051	Шпонка	Key	2
	19	51-66-23	Колесо зубчатое	Gear wheel	1
	20	700-32-2186	Штифт	Dowel	1
	21	—	Болт М8х20.58.019	Bolt	2
	22	700-31-2605	Шайба	Washer	1
	23	51-66-12	Шайба упорная	Thrust washer	1
	24	51-66-11	Колесо зубчатое	Gear wheel	1
	25	—	Гайка М12х1,25.6.019	Nut	8
	26	700-31-2337	Шайба стопорная	Lock washer	8
	27	29-09-108	Прокладка	Gasket	3
	28	29-09-109	Прокладка	Gasket	3

Группы
Groups

67,69,70,71

Топливная аппаратура

Fuel Equipment

2.67-1

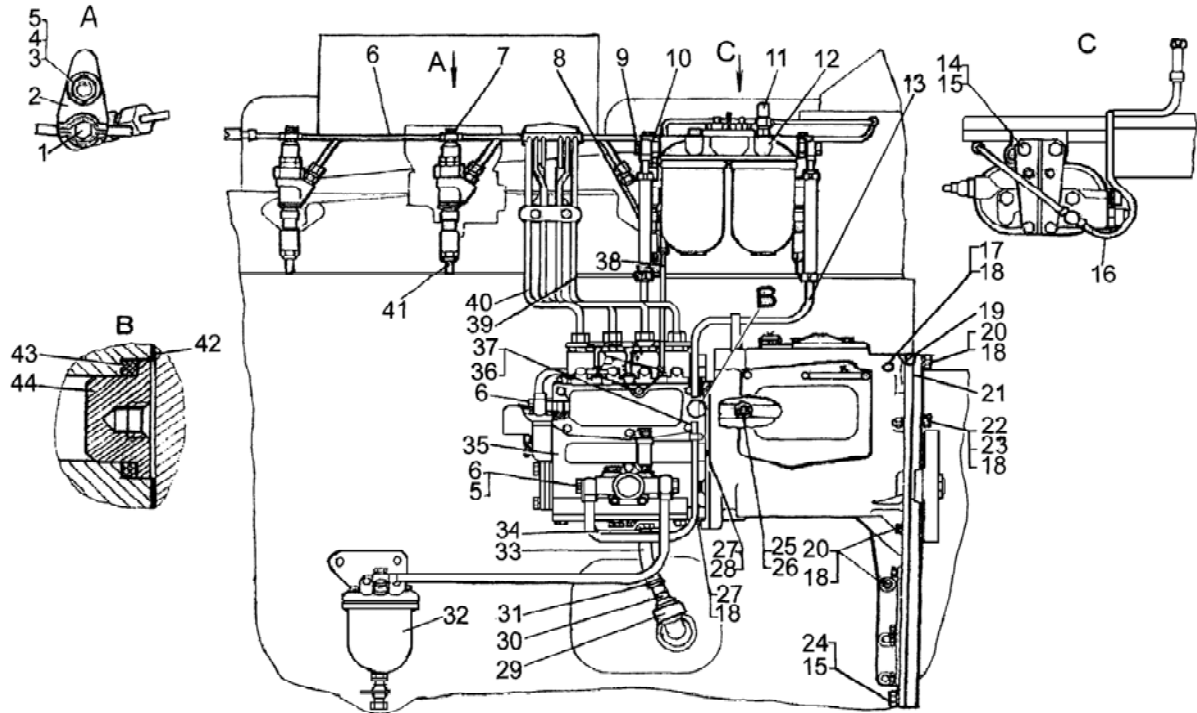


Рис. Fig	Поз. Item	Обозначение Designation	Наименование	Name	Кол-во в сборочной единице Quantity in assembly unit
2.67-1			Установка топливной аппаратуры	Fuel Equipment	
	1	67143	Штуцер	Pipe union	4
	2	14-69-42	Рычаг	Lever	1
	3	700-30-2414	Гайка	Nut	4
	4	14-69-46	Шайба	Washer	4
	5	29466-01	Шпилька	Stud	4
	6	51-69-111СП	Трубка	Pipe	1
	7	40938	Кольцо	Ring	8
	8	51-41-148СП	Топливопровод	Pipeline	1
	9	700-41-2716	Болт поворотного угольника	Turning angle bolt	3
	10	51-06-8	Кольцо	Ring	8
	11	51-70-136СП	Клапан	Valve	1
	12	51-70-153СП	Топливный фильтр тонкой очистки	Fine fuel filter	1
	13	51-41-147СП	Топливопровод	Pipeline	1
	14	—	Болт М12х25.58.019	Bolt	2
	15	—	Шайба 12 ОТ 65Г 09	Washer	3
	16	51-41-141СП	Трубка	Pipe	1
	17	—	Болт М10-6gx170.58.019	Bolt	1
	18	—	Шайба 10 ОТ 65Г 09	Washer	19
19	06577	Прокладка	Gasket	3	

Рис. Fig	Поз. Item	Обозначение Designation	Наименование	Name	Кол-во в сборочной единице Quantity in assembly unit
2.67-1	20	–	Болт М10х30.58.019	Bolt	11
	21	46170; 700-40-20011	Прокладка	Gasket	1
	22	–	Болт М10х40.58.019	Bolt	1
	23	–	Гайка М10.6.019	Nut	1
	24	28579	Болт	Bolt	1
	25	06322	Ось	Axle	1
	26	–	Шплинт 2х12	Cotter pin	2
	27	3084	Гайка	Nut	7
	28	353-07-1	Шайба	Washer	1
	29	700-41-3565	Гайка	Nut	1
	30	51-41-152СП	Трубка	Pipe	1
	31	–	Хомут SGT 20-32/9 фирмы «Норма»	Worm clamp SGT 20- 32/9 "Norma" Germany	1
	32	51-70-148СП	Фильтр топливный (грубой очистки)	Fuel filter (coarse)	1
	33	700-40-20010	Рукав	Hose	1
	34	51-41-139СП	Трубка	Pipe	1
	35	51-157СП	Насос топливный с регулятором	Fuel pump with governor	1
	36	700-40-2654	Прокладка	Gasket	1
	37	700-41-3598	Хомут	Clamp	1
	38	51-69-133СП	Трубка	Pipe	1
	39	51-69-128СП	Топливопровод высокого давления	High pressure pipeline	1
	40	51-69-129СП	Топливопровод высокого давления	High pressure pipeline	1
	41	14-69-117-01СП	Форсунка	Injector	4
	42	40748	Прокладка	Gasket	1
	43	40747	Кольцо	Ring	1
44	67248	Заглушка	Ring	1	

Группа
Groups

67

Топливный насос
Fuel Pump

2.67-2

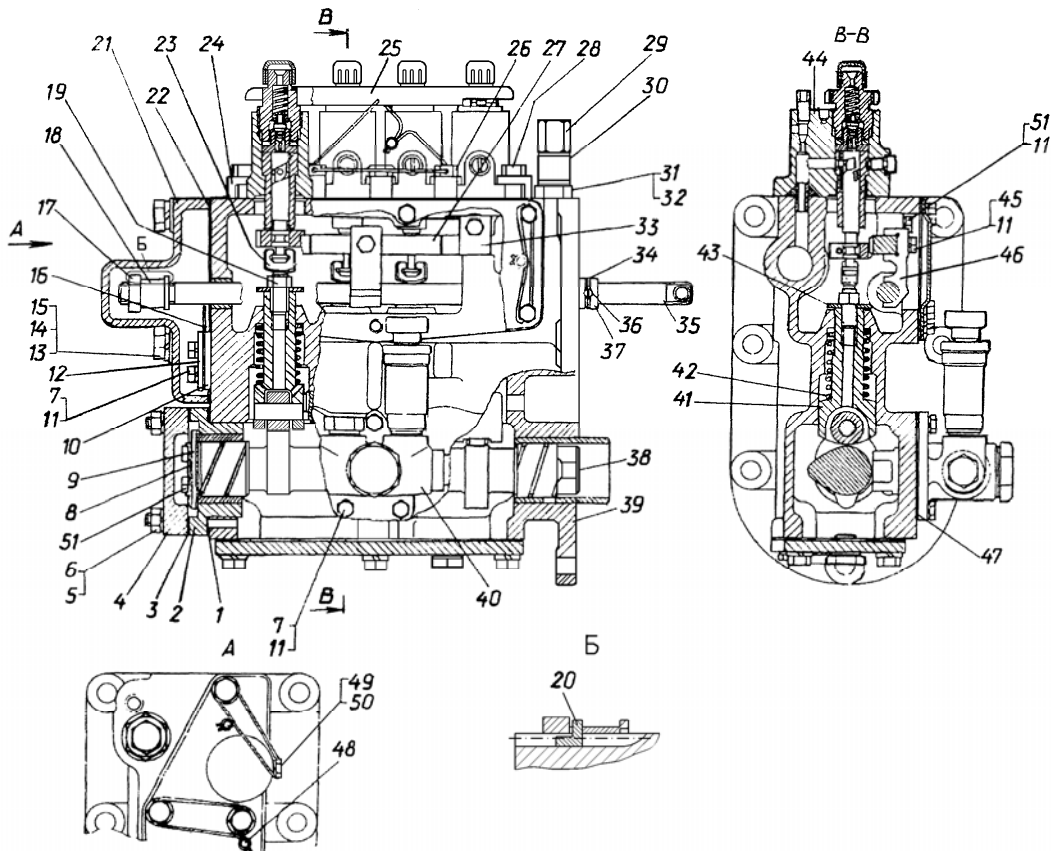


Рис. Fig	Поз. Item	Обозначение Designation	Наименование	Name	Кол-во в сборочной единице Quantity in assembly unit
2.67-2	—	51-67-24СП	Топливный насос	Fuel Pump	1
	1	40743	Прокладка	Gasket	1
	2	67206СП	Подшипник	Bearing	1
	3	40742	Прокладка	Gasket	1
	4	67243	Крышка подшипника	Bearing cover	1
	5	—	Шайба 8Т 65Г 09	Washer	10
	6	—	Гайка М8х1.6.019	Nut	4
	7	—	Болт М6х20.58.019	Bolt	6
	8	3185	Пластина	Plate	1
	9	67233	Шайба упорная	Washer	1
	10	51-67-95	Пластина корректора	Strip of corrector	1
	11	—	Шайба 6Т 65Г 09	Washer	8
	12	51-67-82	Накладка пружины корректора	Corrector spring lining	1
	13	—	Шайба 10 ОТ 65Г 09	Washer	9
	14	31437	Шайба	Washer	9
	15	28474	Болт	Bolt	2
	16	67239	Пружина корректора	Spring of corrector	1
	17	30202	Гайка	Nut	1
	18	67255	Муфта	Clutch	1

Рис. Fig	Поз. Item	Обозначение Designation	Наименование	Name	Кол-во в сборочной единице Quantity in assembly unit
2.67-2	19	3083	Гайка	Nut	4
	20	67127	Угольник стопорный	Elbow ...	1
	21	14-67-2-2-01	Крышка корректора	Cover of corrector	1
	22	40741-1	Прокладка	Gasket	1
	23	67230	Хвостовик толкателя	Push rod shank	4
	24	67224-1	Угольник	Elbow	10
	25	51-67-44	Щиток	Shield	4
	26	28475	Болт	Bolt	2
	27	67234	Рейка	Rack	1
	28	—	Болт М10х25.58.019	Bolt	14
	29	700-30-2296	Гайка	Nut	1
	30	51-70-48; 41832	Втулка	Bushing	2
	31	51-06-8	Кольцо	Ring	3
	32	51-69-136СП	Штуцер	Pipe union	1
	33	67237	Пластина	Plate	2
	34	700-58-2512	Кольцо	Ring	1
	35	51-67-147СП	Тяга рейки	Rack tie rod	1
	36	700-32-2194	Штифт	Dowel	1
	37	67315	Кольцо	Ring	1
	38	51-67-23	Вал кулачковый	Camshaft	1
	39	51-67-117-01СП	Блок топливного насоса	Fuel pump block	1
	40	51-71-4СП	Насос топливоподкачивающий	Fuel feed pump	1
	41	67225СП	Толкатель	Push rod	4
	42	38305	Пружина	Spring	4
	43	3197; 3197-02	Шайба	Washer	4
	44	51-67-154СП	Секция топливного насоса	Fuel pump section	4
	45	67236	Болт	Bolt	1
	46	67235	Поводок рейки	Rack dog	1
	47	700-40-3323	Прокладка	Gasket	1
	48	—	Пломба 10/6.5	Plumb	1
	49	351-06	Гайка	Nut	1
	50	356-35-01	Винт	Screw	1
51	—	Болт М6х16.88.019	Bolt	4	

2.67-3			Топливный насос (Механизм привода плунжеров)	Fuel Pump (Plunger Drive Mechanism)	
	1	—	Болт М10х25.58.019	Bolt	8
	2	28475	Болт	Bolt	2
	3	67224-1	Угольник	Elbow	10
	4	67237	Пластина	Plate	2
	5	—	Болт М6х20.58.019	Bolt	2
	6	—	Шайба 10 ОТ 65Г 09	Washer	3
	7	67234	Рейка	Rack	1
	8	—	Шайба 6Т 65Г 09	Washer	5
	9	—	Болт М6х16.58.019	Bolt	4
	10	14-67-2-2-01	Крышка корректора	Cover of corrector	1
	11	40741-1	Прокладка	Gasket	1
	12	30202	Гайка	Nut	1
	13	67127	Угольник стопорный	Elbow	1
	14	67255	Муфта	Coupling	1
	15	51-67-88	Тяга рейки	Rack tie rod	1
	16	700-32-2194	Штифт	Dowel	1
	17	67315	Кольцо	Ring	1
18	700-58-2512	Кольцо	Ring	1	

2.67-3

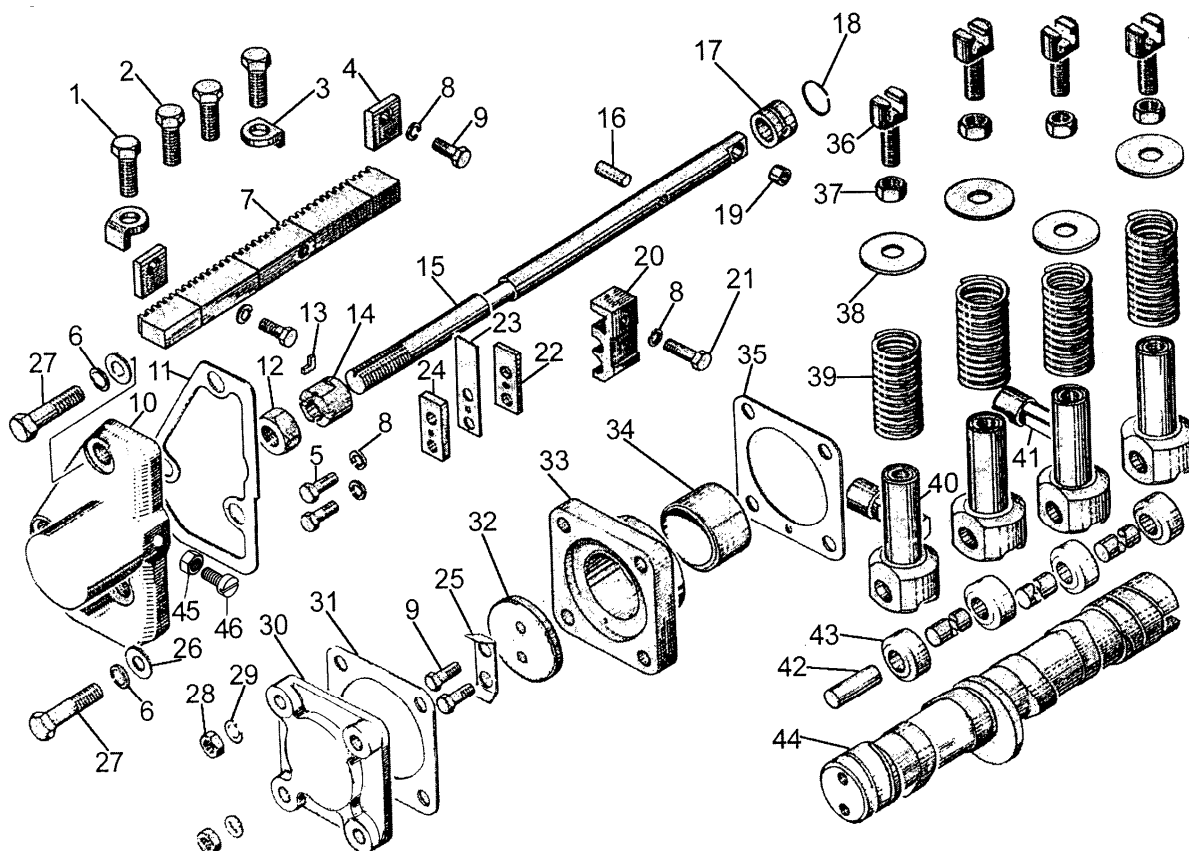
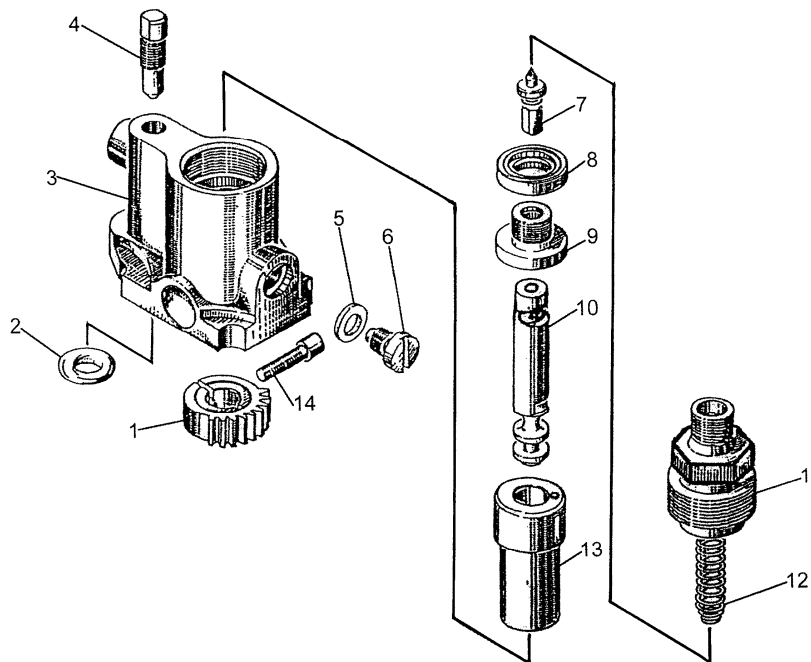


Рис. Fig	Поз. Item	Обозначение Designation	Наименование	Name	Кол-во в сборочной единице Quantity in assembly unit
2.67-3	19	67252-1	Втулка	Bushing	1
	20	67235	Поводок рейки	Rack dog	1
	21	67236	Болт	Bolt	1
	22	51-67-95	Пластина корректора	Strip of corrector	1
	23	67239	Пружина корректора	Spring of corrector	1
	24	51-67-82	Накладка	Lining	1
	25	3185	Пластина стопорная	Strip	1
	26	31437	Шайба	Washer	3
	27	28474	Болт	Bolt	3
	28	-	Гайка М8х1.6.019	Nut	4
	29	-	Шайба 8Т 65Г 09	Washer	4
	30	67243	Крышка подшипника	Bearing cover	1
	31	40742	Прокладка	Gasket	1
	32	67233	Шайба	Washer	1
	33	67207	Корпус подшипника	Bearing body	1
	34	67208	Втулка	Bushing	1
	35	40743	Прокладка	Gasket	1
	36	67230	Хвостовик	Shank	4
	37	3083	Гайка	Nut	4
38	3197; 3197-02	Шайба	Washer	4	
39	38305	Пружина	Spring	4	

Рис. Fig	Поз. Item	Обозначение Designation	Наименование	Name	Кол-во в сборочной единице Quantity in assembly unit
2.67-3	40	67226*	Толкатель	Pusher	4
	41	67229	Палец	Pin	2
	42	67228*	Ось ролика	Roller axle	4
	43	67227*	Ролик	Roller	4
	44	51-67-23	Вал кулачковый	Camshaft	1
	45	351-06	Гайка	Nut	1
	46	356-35-01	Винт	Screw	1

* Заказывать комплект 67225СП
Order set 67225СП

2.67-4



2.67-4	—	51-67-154СП	Секция топливного насоса	Fuel Pump Section	4
	1	16-67-8-1	Сектор зубчатый	Toothed sector	1
	2	40738	Кольцо	Ring	1
	3	51-67-43	Корпус секции	Section housing	1
	4	70108	Игла	Needle	1
	5	40975	Прокладка	Gasket	1
	6	35292	Винт	Screw	1
	7	67334*	Клапан	Valve	1
	8	51-67-30	Кольцо	Ring	1
	9	51-67-46*	Корпус клапана	Valve housing	1
	10	51-67-98**	Плунжер	Plunger	1
	11	51-67-31	Штуцер	Pipe union	1
	12	38304	Пружина	Spring	1
	13	51-67-42**	Втулка плунжера	Plunger bushing	1
	14	67217	Винт	Screw	1

*Заказывать комплект 51-67-127СП
Order set 51-67-127СП

**Заказывать комплект 51-67-126СП
Order set 51-67-126СП

Рис. Fig	Поз. Item	Обозначение Designation	Наименование	Name	Кол-во в сборочной единице Quantity in assembly unit
2.67-5			Блок топливного насоса	Fuel Pump Block	1
	1	—	Шпилька 2М8х $\frac{1,25 - 3p}{1 - 6g}$ х38.66.029*	Stud	4
	2	67204*	Втулка	Bushing	2
	3	700-41-3395*	Штуцер	Pipe union	1
	4	40910*	Кольцо	Ring	2
	5	67209*	Трубка	Pipe	4
	6	67203-02*	Блок	Block	1
	7	32208*	Штифт	Dowel	8
	8	40747	Кольцо	Ring	1
	9	67284	Заглушка	Stopper	1
10	67205*	Втулка	Bushing	1	

2.67-5

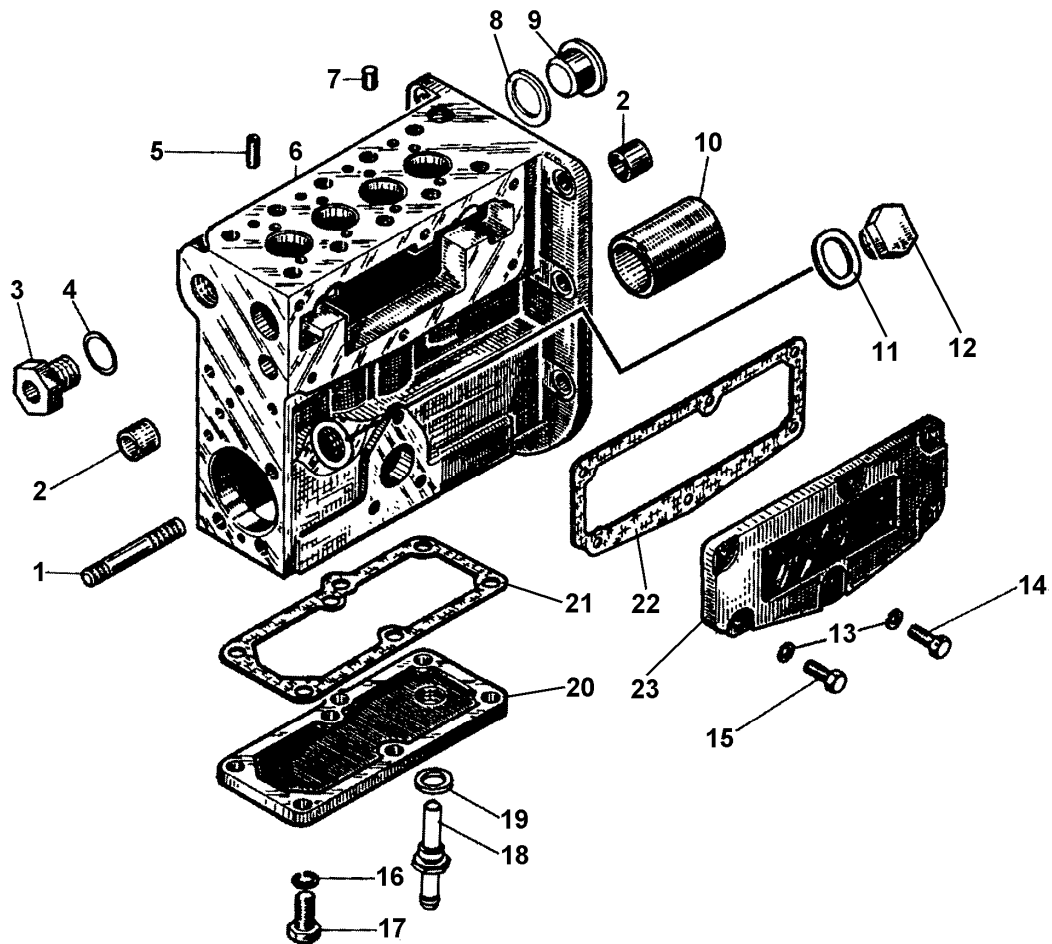


Рис. Fig	Поз. Item	Обозначение Designation	Наименование	Name	Кол-во в сборочной единице Quantity in assembly unit
2.67-5	11	700-40-260-16	Прокладка	Gasket	1
	12	37150	Пробка	Plug	1
	13	–	Шайба 8Т 65Г 09	Washer	6
	14	28447	Болт	Bolt	2
	15	–	Болт М8-6gx12.88.35.019	Bolt	4
	16	–	Шайба 10 ОТ 65Г 09	Washer	6
	17	–	Болт М10x20.58.019	Bolt	6
	18	51-41-139СП	Трубка	Pipe	1
	19	700-40-333-02	Прокладка	Gasket	1
	20	67242-2	Крышка	Cover	1
	21	40746	Прокладка	Gasket	1
	22	40745	Прокладка	Gasket	2
	23	14-67-5-2	Крышка	Cover	1

* Заказывать комплект 51-67-127-01СП
Order set 51-67-127-01СП

**Заказывать комплект 51-67-126СП
Order set 51-67-126СП

Группа Groups	69	Форсунка Injector
----------------------	-----------	--------------------------

2.69-1

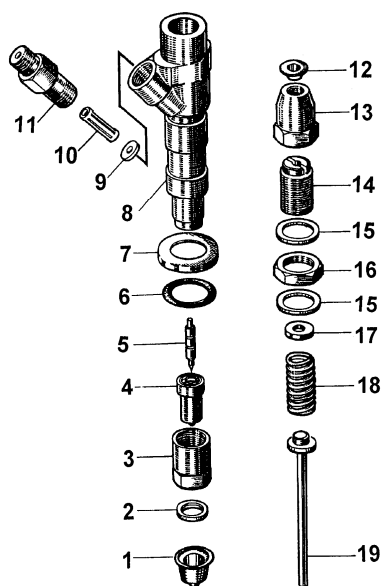


Рис. Fig	Поз. Item	Обозначение Designation	Наименование	Name	Кол-во в сборочной единице Quantity in assembly unit
2.69-1	–	14-69-117-01СП	Форсунка	Injector	4
	1	700-40-5109	Колпак	Hood	1
	2	700-40-2010; 700-40-2010-01; 700-40-2010-02	Кольцо	Ring	1

Рис. Fig	Поз. Item	Обозначение Designation	Наименование	Name	Кол-во в сборочной единице Quantity in assembly unit
2.69-1	3	14-69-60	Гайка распылителя	Atomizer nut	4
	4	14-69-23*	Корпус распылителя	Atomizer body	4
	5	14-69-22*	Игла распылителя	Atomizer needle	4
	6	700-40-2241	Кольцо	Ring	1
	7	14-69-37	Щиток	Shield	4
	8	14-69-44	Корпус форсунки	Injector body	4
	9	14-69-32	Кольцо	Ring	1
	10	14-69-36**; 51-69-40	Элемент фильтрующий	Filtering element	4
	11	14-69-39**	Штуцер	Pipe union	4
	12	700-40-5110	Пробка	Plug	1
	13	14-69-55	Колпак	Hood	4
	14	14-69-30	Винт	Screw	1
	15	40936	Кольцо	Ring	2
	16	700-30-2341	Гайка	Nut	1
	17	14-69-40	Шайба	Washer	4
	18	317-15-15	Пружина	Spring	1
	19	14-69-118СП	Штанга	Rod	1

* Заказывать комплект 14-69-107СП
Order set 14-69-107СП

** Заказывать комплект 14-69-116СП
Order set 14-69-116СП

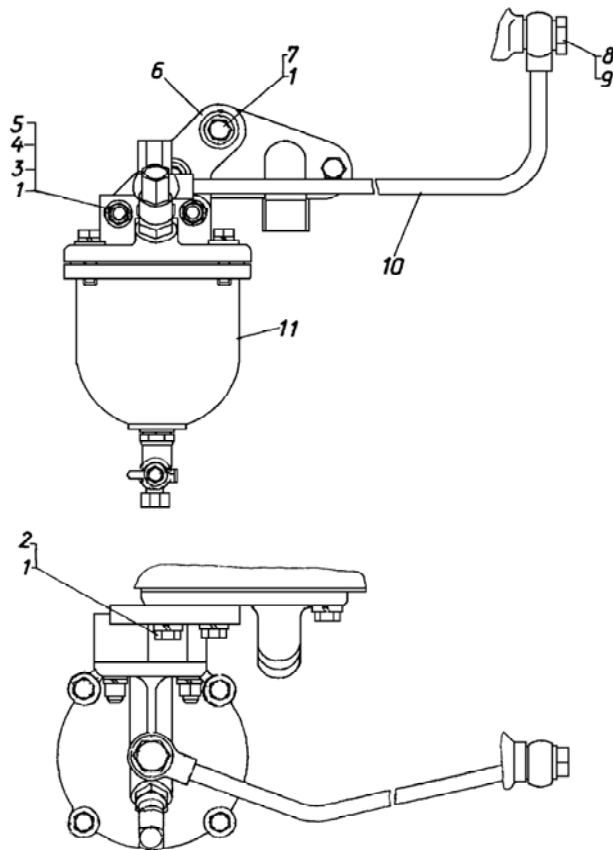
**Группа
Groups**

70

**Топливные фильтры
Fuel Filters**

Рис. Fig	Поз. Item	Обозначение Designation	Наименование	Name	Кол-во в сборочной единице Quantity in assembly unit
2.70-1			Установка топливного фильтра грубой очистки	Coarse Fuel Filter	
	1	—	Шайба 10 ОТ 65Г 09	Washer	4
	2	—	Болт М10х40.58.019	Bolt	1
	3	3084	Гайка	Nut	2
	4	31437	Шайба	Washer	2
	5	700-29-2463	Шпилька	Stud	2
	6	51-70-66	Кронштейн	Bracket	1
	7	—	Болт М10-6гх80.58.019	Bolt	1
	8	700-41-2716	Болт поворотного угольника	Turning angle bolt	1
	9	51-06-8	Кольцо	Ring	2
	10	51-41-151СП	Трубка	Tube	1
11	51-70-148СП	Фильтр топливный (грубой очистки)	Fuel filter (coarse)	1	

2.70-1



2.70-2

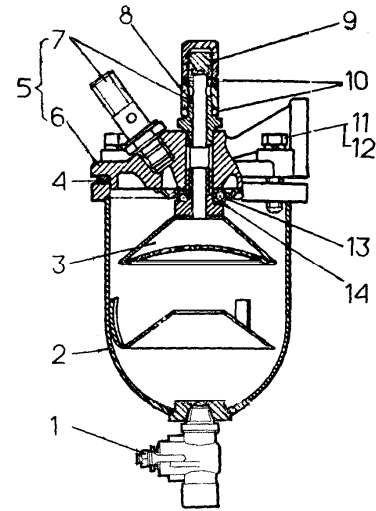


Рис. Fig	Поз. Item	Обозначение Designation	Наименование	Name	Кол-во в сборочной единице Quantity in assembly unit
2.70-2	—	51-70-148СП	Фильтр топливный	Fuel Filter	1
	1	—	Кран ПП6-1	Valve	1
	2	51-70-138СП	Стакан	Bowl	1
	3	51-70-142СП	Отражатель	Deflector	1
	4	700-40-20012	Прокладка	Gasket	1
	5	51-70-140СП	Корпус	Body	1
	6	51-70-44	Корпус	Body	1
	7	700-41-3747	Штуцер	Pipe	2
	8	51-70-48	Втулка	Bushing	2
	9	700-30-2296	Гайка накидная	Union nut	1
	10	51-06-8	Кольцо	Ring	5
	11	356-73;	Болт	Bolt	4
		—	Болт М8×30.58.019	Bolt	
	12	—	Шайба 8Т 65Г 09	Washer	4
13	51-70-45	Распределитель	Distributor	1	
14	—	Шайба 14 ОТ 65Г 09	Washer	1	

2.70-3

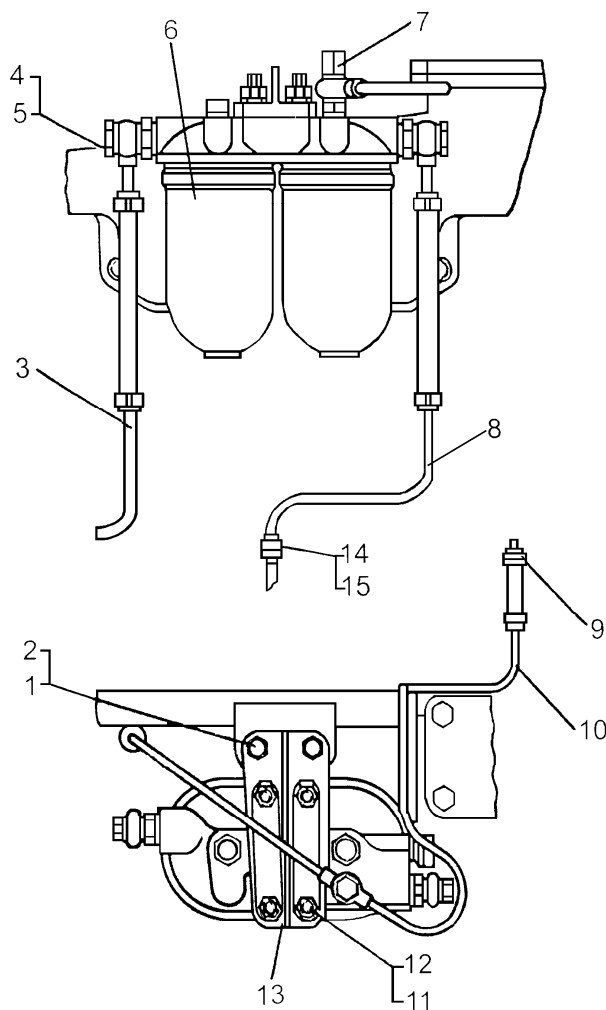
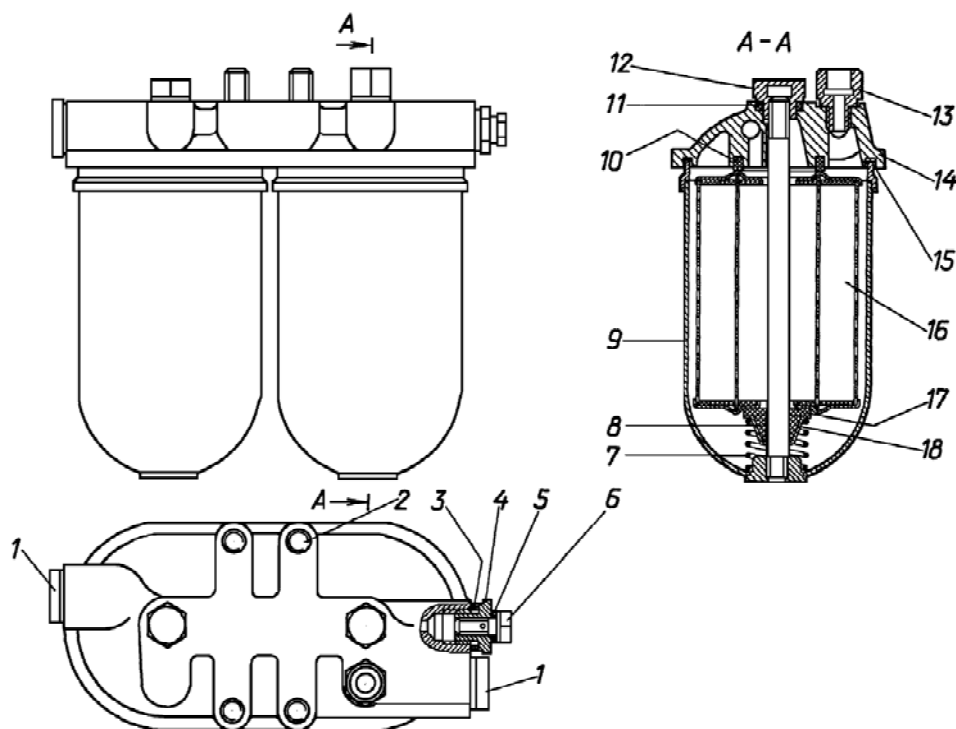


Рис. Fig	Поз. Item	Обозначение Designation	Наименование	Name	Кол-во в сборочной единице Quantity in assembly unit
2.70-3			Установка топливного фильтра тонкой очистки	Fine Fuel Filter	
	1	–	Шайба 12 ОТ 65Г 09	Washer	2
	2	–	Болт М12х25.58.019	Bolt	2
	3	51-41-148СП	Топливопровод (от фильтра тонкой очистки)	Pipeline (fine fuel filter)	1
	4	700-41-2716	Болт поворотного угольника	Turning angle bolt	4
	5	51-06-8	Кольцо	Ring	8
	6	51-70-153СП	Фильтр топливный	Fuel filter	1
	7	51-70-136СП	Клапан	Valve	1
	8	51-41-147СП	Топливопровод	Fuel pipeline	1
	9	700-41-2235-01СП	Хомут	Clamp	1
	10	51-41-141СП	Трубка	Tube	1
	11	351-09	Гайка	Nut	4
	12	353-37	Шайба стопорная	Locking washer	2
	13	51-70 -144СП	Кронштейн	Bracket	1
	14	700-41-3598	Хомут	Clamp	1
15	700-40-2654	Прокладка	Gasket	1	

Рис. Fig	Поз. Item	Обозначение Designation	Наименование	Name	Кол-во в сборочной единице Quantity in assembly unit
2.70-4	—	51-70-137СП	Фильтр топливный	Fuel Filter	1
	1	700-41-3703	Штуцер переходной	Pipe union	2
	2	3329-52Б	Шпилька	Stud	4
	3	355-08	Кольцо 18x24	Ring	1

2.70-4



2.70-4	4	700-41-3808	Штуцер переходной	Pipe union	1
	5	40938	Кольцо	Ring	1
	6	700-37-2291	Пробка	Plug	1
	7	329-33-2	Пружина	Spring	2
	8	329-23-1	Кольцо ФТ 22-8-18	Ring	2
	9	с6329-08-6	Стакан фильтра	Filter bowl	2
	10	700-40-8648	Кольцо	Ring	2
	11	329-30	Прокладка	Gasket	2
	12	329-29	Гайка	Nut	2
	13	700-41-3709	Штуцер	Pipe	1
	14	51-70-143СП	Крышка	Cover	1
	15	329-28-2	Прокладка	Gasket	2
	16	51-70-146СП	Элемент фильтрующий	Filtering element	2
	17	329-67	Кольцо	Ring	2
	18	329-22-1	Тарелка сальника	Gland disk	2

Группа
Groups

71

Топливоподкачивающий насос
Fuel Feed Pump

Рис. Fig	Поз. Item	Обозначение Designation	Наименование	Name	Кол-во в сборочной единице Quantity in assembly unit
2.71-1	—	51-71-4СП	Топливоподкачивающий насос	Fuel Feed Pump	1
	1	51-71-113СП	Корпус	Body	1
	2	700-38-2867	Пружина	Spring	2
	3	40911	Кольцо	Ring	2
	4	51-71-17	Клапан	Valve	2
	5	700-37-2277	Пробка	Plug	1
	6	700-40-3771	Кольцо	Ring	1
	7	51-71-109СП	Шток	Stem	1
	8	51-71-15	Цилиндр	Cylinder	1
	9	40915	Кольцо	Ring	1
	10	51-71-108СП	Насос топливоподкачивающий	Fuel feed pump	1
	11	51-71-18	Упор	Rest	1
	12	700-37-2276	Пробка	Plug	1
	13	700-31-2686	Шайба	Washer	1
	14	51-71-24	Прокладка	Gasket	1
	15	700-38-2869	Пружина	Spring	1
	16	51-71-37	Поршень	Piston	1
	17	51-71-35*	Корпус	Body	1
	18	700-58-2583*	Кольцо	Ring	1
	19	51-71-9*	Втулка	Bushing	1
	20	51-71-11*	Стержень	Rod	1
	21	51-71-106СП	Втулка со стержнем	Bushing with bar	1
	22	700-58-2582	Кольцо	Ring	1
	23	51-71-27	Ролик	Roller	1
	24	51-71-32	Ось	Axle	1
	25	51-71-31	Толкатель	Pusher	1
26	51-71-36	Корпус	Body	1	

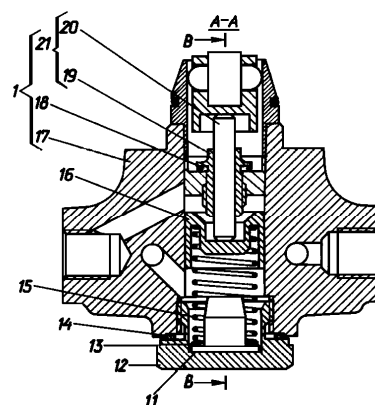
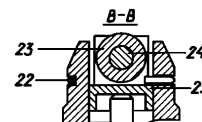
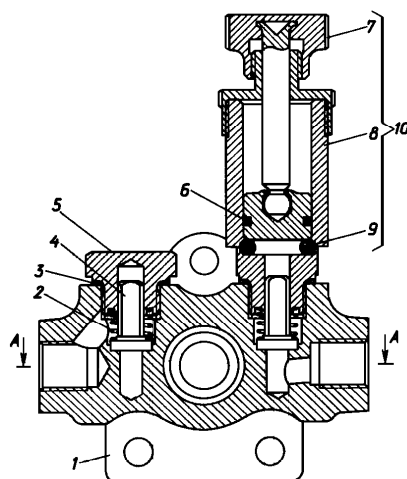
* Заказывать комплект 51-71-113СП;

Order set 51-71-113СП

поз. 19,20 заказывать комплект 51-71-106СП

Items 19, 20 – order set 51-71-106СП

2.71-1



Группа
Group

73

Муфта сцепления пускового двигателя
Starting Engine Clutch

2.73-1

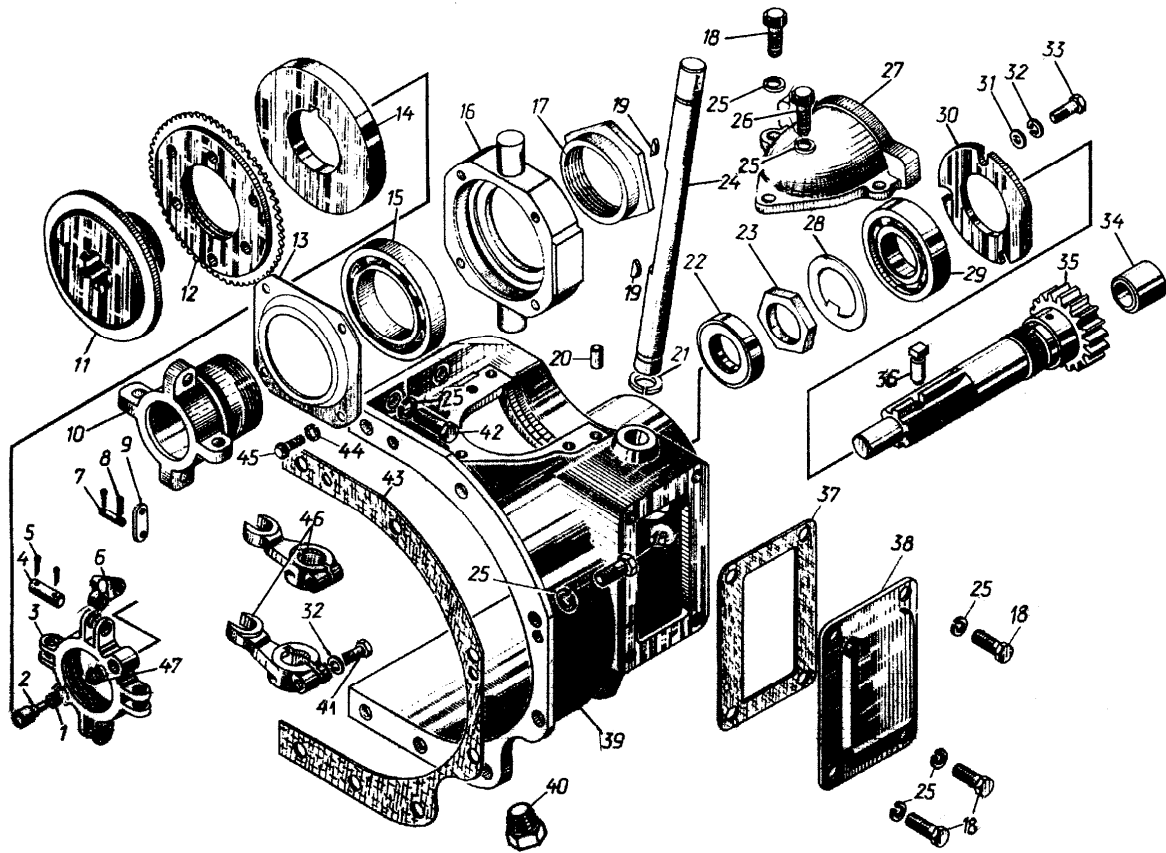


Рис. Fig	Поз. Item	Обозначение Designation	Наименование	Name	Кол-во в сборочной единице Quantity in assembly unit
2.73-1	—	17-73-7СП	Муфта сцепления	Clutch	1
	1	3874	Пружина	Spring	1
	2	7316	Защелка	Latch	1
	3	17-73-57	Крестовина	Cross-piece	1
	4	7312	Палец	Pin	4
	5	—	Шплинт 2,5x16.019	Cotter pin	8
	6	7311-1	Кулачок	Cam	4
	7	7314	Палец	Pin	8
	8	—	Шплинт 2x12.019	Cotter pin	16
	9	7313	Серьга	Shackle	8
	10	17-73-54	Муфта	Coupling	1
	11	736	Диск неподвижный	Fixed disc	1
	12	17-73-139СП	Диск	Disc	1
	13	17-73-53	Крышка	Cover	1

Рис. Fig	Поз. Item	Обозначение Designation	Наименование	Name	Кол-во в сборочной единице Quantity in assembly unit
2.73-1	14	739	Диск нажимной	Pressing disc	1
	15	–	Подшипник 1000909	Bearing	1
	16	17-73-52	Обойма	Holder	1
	17	17-73-55	Тормозок	Small brake	1
	18	–	Болт М10-6gx22.58.019	Bolt	8
	19	3432	Шпонка	Key	2
	20	700-32-2196	Штифт	Dowel	2
	21	700-58-2526	Кольцо	Ring	1
	22	–	Манжета 1.2-35x58-1	Cup	1
	23	700-30-2305	Гайка	Nut	1
	24	17-73-35	Ось	Axle	1
	25	–	Шайба 10 ОТ 65Г 09	Washer	7
	26	–	Болт М10-6gx45.58.019	Bolt	1
	27	17-73-13*	Крышка	Cover	1
	28	700-31-2566	Шайба	Washer	1
	29	–	Подшипник 208	Bearing	1
	30	73105	Крышка	Cover	1
	31	353-05-1	Шайба	Washer	3
	32	–	Шайба 8Т 65Г 09	Washer	5
	33	–	Болт М8x25.88.35.019	Bolt	3
	34	17-73-66**	Втулка	Bushing	1
	35	735-01**	Вал	Shaft	1
	36	7325	Палец стопорный	Lock pin	1
	37	40235	Прокладка	Gasket	1
	38	73103	Крышка	Cover	1
	39	17-73-20-1; 17-73-20-1-02*	Корпус	Body	1
	40	379	Пробка	Plug	1
	41	–	Болт М8x30.58.019	Bolt	2
	42	–	Болт М10x30.58.019	Bolt	4
	43	40954	Прокладка	Gasket	1
	44	–	Шайба 6Т 65Г 09	Washer	4
	45	–	Болт М6-6gx14.88.35.019	Bolt	4
	46	17-73-58	Вилка	Fork	2
	47	0516	Кнопка	Button	1

* Заказывать комплект 17-73-112-02СП
Order set 17-73-112-02СП

**Заказывать комплект 17-73-24-01СП
Order set 17-73-24-01СП

2.74-1

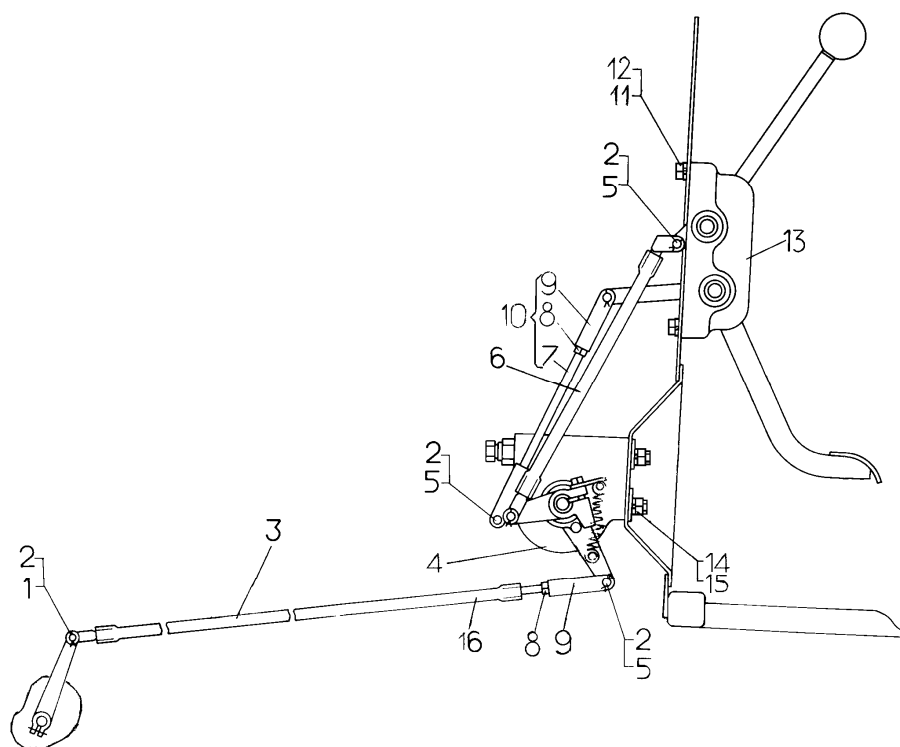


Рис. Fig	Поз. Item	Обозначение Designation	Наименование	Name	Кол-во в сборочной единице Quantity in assembly unit
2.74-1			Управление дизелем	Diesel Engine Control	
	1	06465	Валик	Shaft	1
	2	—	Шплинт 2x25.019	Cotter pin	6
	3	48-74-104СП	Тяга	Tie rod	1
	4	50-74-240СП	Акселератор	Accelerator	1
	5	02226	Палец	Pin	5
	6	50-74-188СП	Тяга	Tie rod	1
	7	50-74-145	Тяга	Tie rod	1
	8	—	Гайка М8.6.019	Nut	4
	9	50-74-144	Вилка	Fork	5
	10	50-74-187СП	Тяга	Tie rod	1
	11	—	Болт М10x25.58.019	Bolt	4
	12	—	Шайба 10 ОТ 65Г 09	Washer	4
	13	50-74-185СП	Блок управления	Control	1
	14	—	Гайка М12.6.019	Nut	2
	15	—	Шайба 12 ОТ 65Г 09	Washer	2
	16	48-74-118СП	Тяга	Tie rod	1

2.74-2

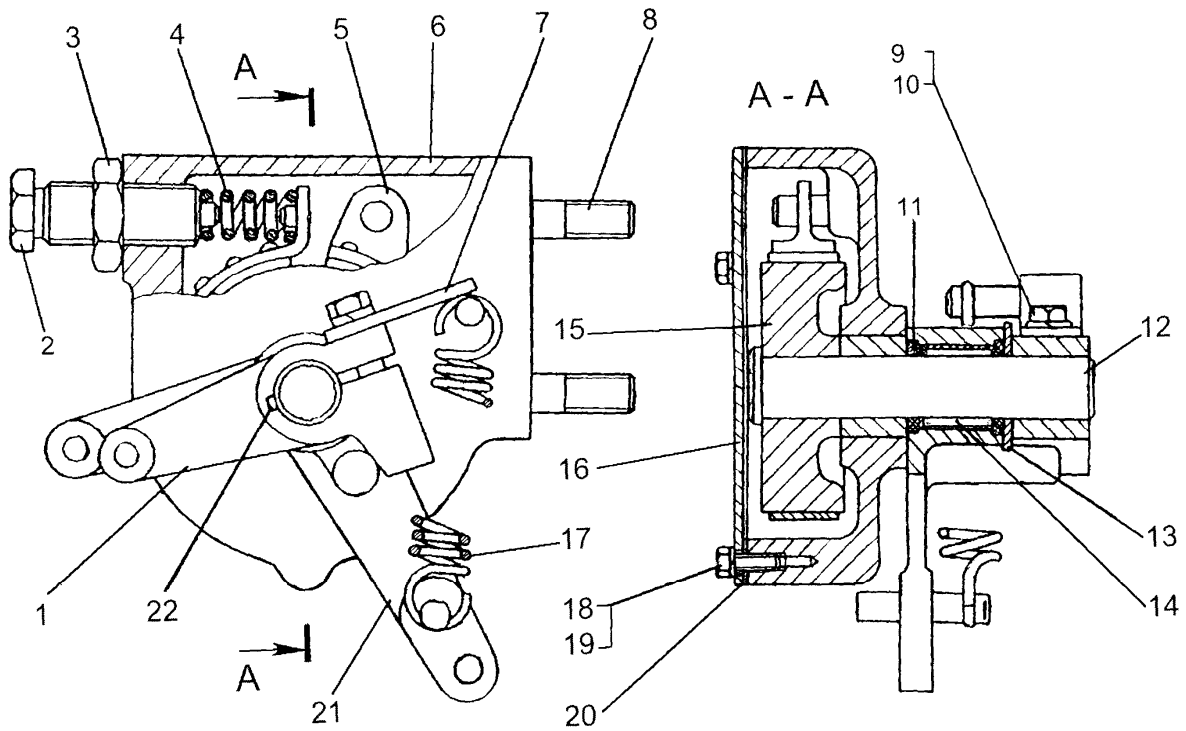
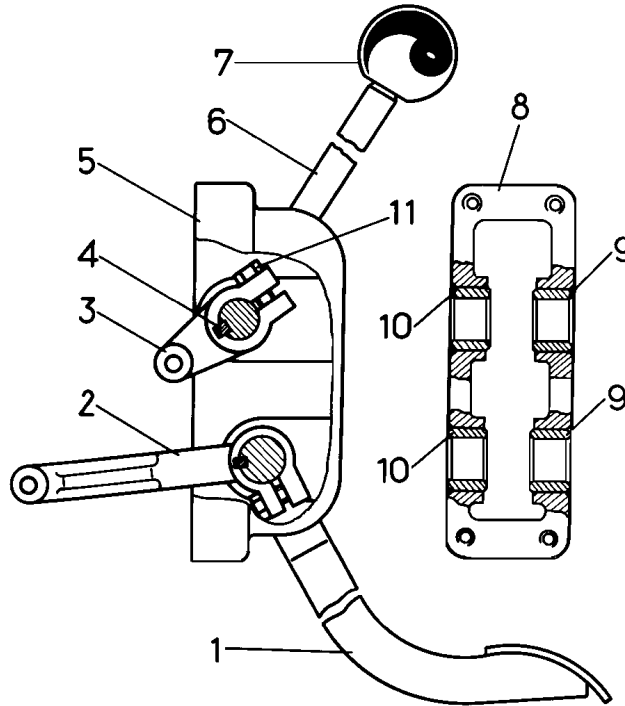


Рис. Fig	Поз. Item	Обозначение Designation	Наименование	Name	Кол-во в сборочной единице Quantity in assembly unit
2.74-2	—	50-74-240СП	Акселератор	Accelerator	1
	1	50-74-140	Рычаг	Lever	1
	2	700-35-2128	Винт	Screw	1
	3	—	Гайка М20.6.019	Nut	1
	4	700-38-2578	Пружина	Spring	1
	5	24-74-104СП	Лента тормозная	Brake band	1
	6	50-74-237СП	Корпус	Body	1
	7	50-74-238СП	Зацеп	Catch	1
	8	—	Шпилька 2М12 $\frac{3p}{6g}$ x35.66.016	Stud	2
	9	—	Шайба 8Т 65Г 09	Washer	1
	10	2848	Болт	Bolt	1
	11	700-42-2503; 700-77-84-01	Кольцо; Сальник	Ring Gland	2
	12	700-47-2169	Ось	Axle	1
	13	31342-01	Шайба	Washer	1
	14	—	Подшипник 942/20	Bearing	1
	15	16-74-58	Барабан	Drum	1
	16	50-74-139	Крышка	Cover	1
	17	700-38-2967	Пружина	Spring	1
18	—	Болт М6-6gx14.88.35.019	Bolt	3	

Рис. Fig	Поз. Item	Обозначение Designation	Наименование	Name	Кол-во в сборочной единице Quantity in assembly unit
2.73-2	19	–	Шайба 6Т 65Г 09	Washer	3
	20	700-40-7887	Прокладка	Gasket	1
	21	50-74-239СП	Рычаг	Lever	1
	22	34126;	Шпонка;	Key	2
	–	–	Шпонка 5x7,5		

2.74-3



2.74-3			Блок управления (топливным насосом)	Fuel Pump Control Block	
	1	50-74-190СП	Педадь	Pedal	1
	2	50-74-153	Рычаг	Lever	1
	3	50-74-154	Рычаг	Lever	1
	4	34126;	Шпонка;	Key	2
	–	–	Шпонка 5x7,5	Key	2
	5	50-74-191СП	Корпус	Body	1
	6	50-74-114СП	Рычаг	Lever	1
	7	13310СП	Рукоятка	Handle	1
	8	50-74-152	Корпус	Body	1
	9	24-74-249-1	Втулка	Bushing	1
	10	24-74-248-1	Втулка	Bushing	1
	11	–	Болт М8x25.88.35.019	Bolt	2

2.74-4

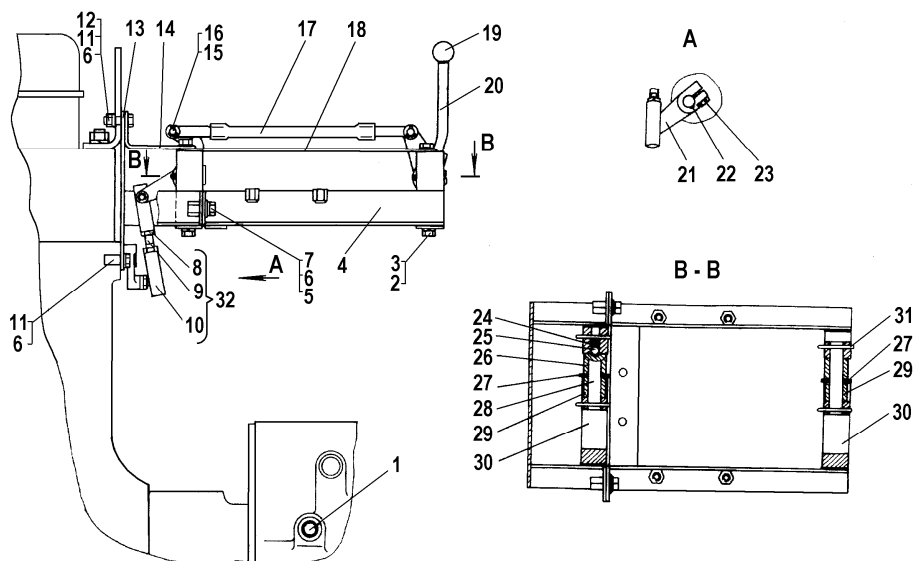
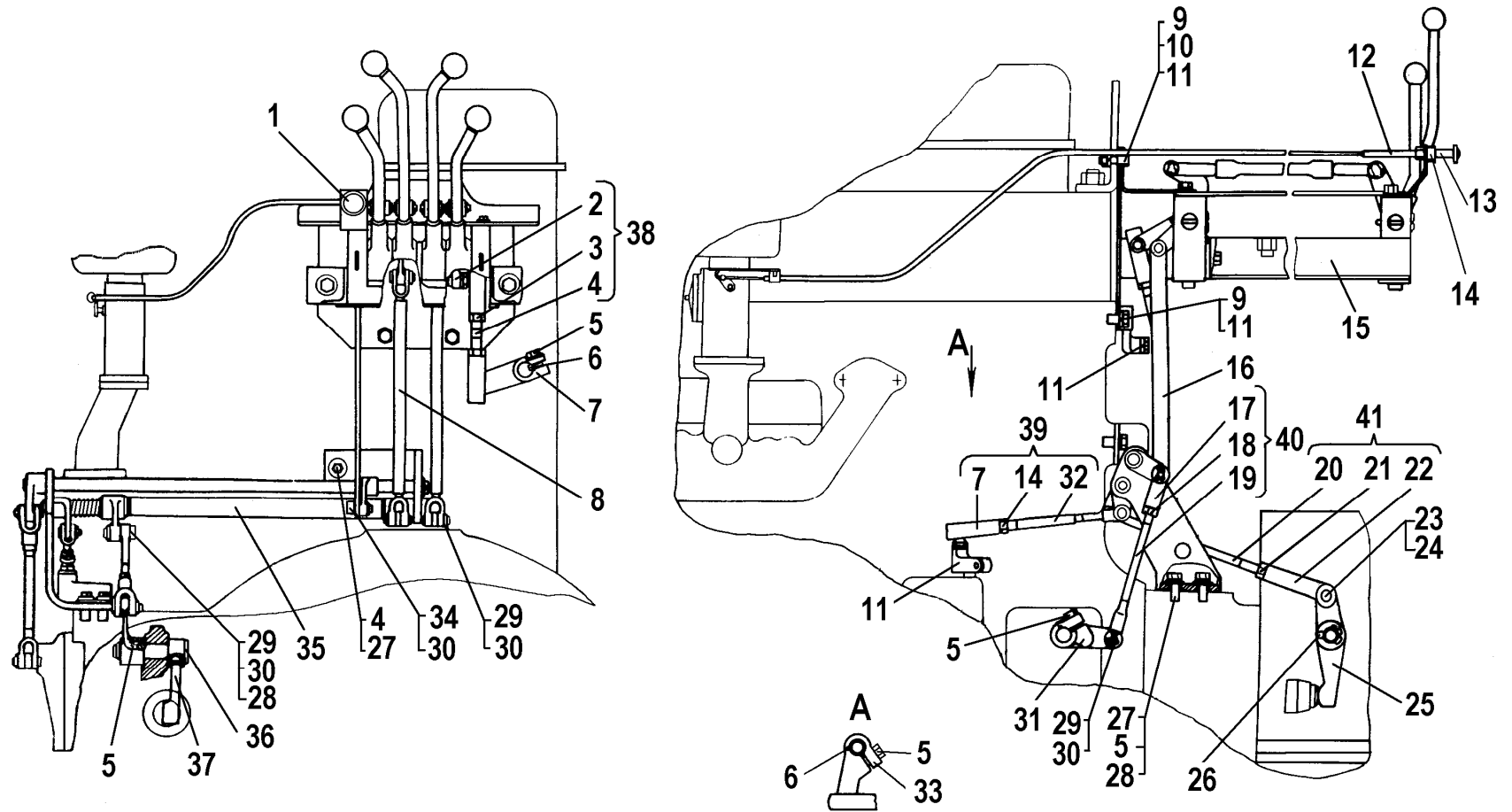


Рис. Fig	Поз. Item	Обозначение Designation	Наименование	Name	Кол-во в сборочной единице Quantity in assembly unit
2.74-4			Управление дизелем (с электростартерной системой пуска)	Diesel engine (with electric starting system control)	
	1	0280	Заглушка	Stopper	1
	2	—	Шайба 10 ОТ 65Г 09	Washer	8
	3	—	Болт М10х20.58.019	Bolt	6
	4	51-74-264СП	Блок управления	Control unit	1
	5	3135-1	Шайба	Washer	2
	6	—	Шайба 12 ОТ 65Г 09	Washer	8
	7	—	Болт М12х35.58.019	Bolt	2
	8	700-30-2404	Гайка	Nut	2
	9	700-29-2142	Шпилька	Stud	1
	10	74107СП	Муфточка в сборе	Clutch as an assembly	2
	11	—	Болт М12х30.58.019	Bolt	4
	12	—	Гайка М12.6.019	Nut	2
	13	51-74-259СП	Кронштейн	Bracket	1
	14	51-74-117	Кронштейн	Bracket	1
	15	—	Шплинт 2,5х25	Cotter pin	2
	16	700-47-2045	Ось	Axle	2
	17	51-74-263СП	Тяга	Rod	1
	18	51-74-152	Планка	Plank	2
	19	722-17-58	Ручка	Handle	1
	20	51-74-148СП	Рукоятка	Hand lever	1
	21	16-04-23	Рычаг	Lever	1
	22	700-34-2014;	Шпонка сегментная	Circular key	1
		—	Шпонка 3х6,5	Key	
	23	—	Болт М10х25.58.019	Bolt	3
	24	38506	Пружина	Spring	1
	25	—	Шарик Б10-200	Ball	1

Рис. Fig	Поз. Item	Обозначение Designation	Наименование	Name	Кол-во в сборочной единице Quantity in assembly unit
2.74-4	26	51-74-135	Рычаг	Lever	1
	27	18-74-122	Прокладка	Gasket	12
	28	700-47-2119	Ось	Axle	2
	29	51-74-94	Втулка	Bushing	2
	30	51-74-118	Кронштейн	Bracket	2
	31	–	Шплинт 4x50	Cotter pin	5
	32	16-74-196СП	Тяга	Rod	1

2.74-5			Управление дизелем (с пусковым двигателем)	Control of diesel engine equipped with starting engine	
	1	51-74-229СП	Тяга	Rod	1
	2	74107СП	Муфточка в сборе	Clutch as an assembly	4
	3	700-30-2404	Гайка	Nut	2
	4	700-29-2142	Шпилька	Stud	1
	5	–	Болт М10х30.58.019	Bolt	7
	6	700-34-2014;	Шпонка сегментная;	Circular key	5
		–	Шпонка 3х6,5	Key	5
	7	16-04-23	Рычаг	Lever	1
	8	51-74-131СП	Тяга	Rod	1
	9	–	Болт М12х30.58.019	Bolt	4
	10	–	Гайка М12.6.019	Nut	2
	11	–	Шайба 12 ОТ 65Г 09	Washer	7
	12	51-74-245СП	Оболочка	Coating	1
	13	51-74-246СП	Тяга	Rod	1
	14	–	Гайка М12х1,25.6.019	Nut	1
	15	51-74-266СП	Блок управления	Control unit	1
	16	51-74-46	Тяга	Rod	1
	17	24-74-98	Вилка	Fork	1
	18	–	Гайка М10.6.019	Nut	1
	19	51-74-134СП	Тяга	Rod	1
	20	50-12-595	Тяга	Rod	1
	21	700-30-2414	Гайка	Nut	1
	22	18212-1	Вилка	Fork	1
	23	17317	Палец	Pin	1
	24	–	Шплинт 3,2х25	Cotter pin	1
	25	21-74-1	Рычаг	Lever	1
	26	–	Шплинт 5х50	Cotter pin	1
	27	–	Шайба 10 ОТ 65Г 09	Washer	4
	28	31308-1	Шайба	Washer	3
	29	700-47-2045	Ось	Axle	8
	30	–	Шплинт 2,5х25	Cotter pin	10
	31	17-74-43	Рычаг	Lever	1
	32	16-74-189СП	Тяга	Rod	1
	33	51-74-74	Рычаг	Lever	1
	34	700-47-2075	Ось	Axle	2
	35	51-74-130СП	Мостик переходной	Transition bridge	1
	36	51-74-10	Валик	Shaft	1
	37	51-74-2	Рычаг	Lever	1
	38	16-74-196СП	Тяга	Rod	1
	39	16-74-185СП	Тяга	Rod	1
	40	51-74-133СП	Тяга	Rod	1
	41	50-12-237СП	Тяга	Rod	1

2.74-5



2.74-6

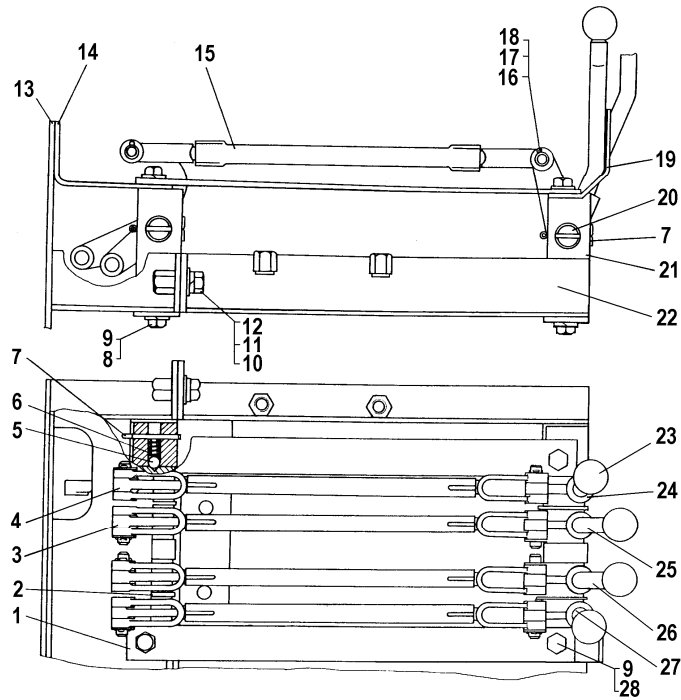


Рис. Fig	Поз. Item	Обозначение Designation	Наименование	Name	Кол-во в сборочной единице Quantity in assembly unit
2.74-6		51-74-266СП	Блок управления	Control unit	1
	1	51-74-152	Планка	Plank	2
	2	18-74-122	Прокладка	Gasket	20
	3	51-74-136	Рычаг	Lever	3
	4	51-74-135	Рычаг	Lever	1
	5	—	Шарик Б10-200	Ball	1
	6	38506	Пружина	Spring	1
	7	—	Шплинт 4x50	Cotter pin	5
	8	—	Болт М10x20.58.019	Bolt	4
	9	—	Шайба 10 ОТ 65Г 09	Washer	8
	10	—	Болт М12x35.58.019	Bolt	2
	11	—	Шайба 12 ОТ 65Г 09	Washer	2
	12	3135-1	Шайба	Washer	2
	13	51-74-259СП	Кронштейн	Bracket	1
	14	51-74-117	Кронштейн	Bracket	1
	15	51-74-263СП	Тяга	Rod	4
	16	700-47-2045	Ось	Axle	8
	17	3197	Шайба	Washer	8
	18	—	Шплинт 2,5x25	Cotter pin	8
	19	51-74-112	Кронштейн	Bracket	1
	20	700-47-2104	Ось	Axle	2
	21	51-74-85	Кронштейн	Bracket	2
	22	51-74-265СП	Кронштейн	Bracket	1
	23	722-17-58	Ручка	Handle	5
	24	51-74-248СП	Рукоятка	Hand lever	1
	25	51-74-249СП	Рукоятка	Hand lever	1
	26	51-74-250СП	Рукоятка	Hand lever	1
	27	51-74-251СП	Рукоятка	Hand lever	1
28	—	Болт М10x25.58.019	Bolt	4	

2.74-7

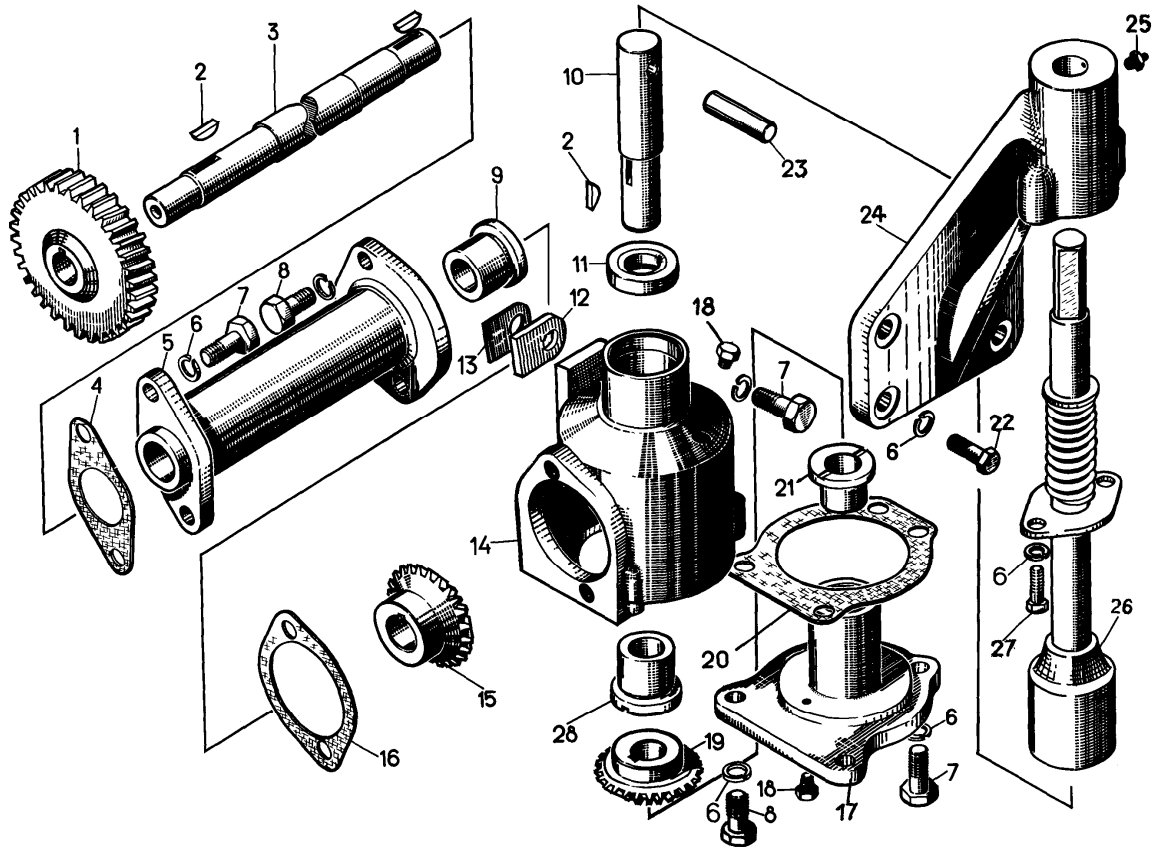


Рис. Fig	Поз. Item	Обозначение Designation	Наименование	Name	Кол-во в сборочной единице Quantity in assembly unit
2.74-7	10	17-74-282-01	Валик	Shaft	1
	11	—	Манжета 2.2-22x40-2	Cup	1
	12	700-40-3110	Прокладка	Gasket	1
	13	700-40-3109	Прокладка	Gasket	10
	14	17-74-280-01	Корпус	Body	1
	15	74116	Шестерня	Gear	1
	16	40957	Прокладка	Gasket	1
	17	74120	Опора	Support	1
	18	371-01	Пробка	Plug	2
	19	74123	Шестерня	Gear	1
	20	40956	Прокладка	Gasket	1
	21	74121-1	Втулка	Bushing	1
	22	—	Болт М10х30.58.019	Bolt	4
	23	74124	Палец	Pin	1
	24	51-74-1	Кронштейн	Bracket	1
	25	—	Масленка 1.3.Ц6	Lubricator	1
	26	16-74-101СП	Валик	Shaft	1
	27	—	Болт М10х22.58.019	Bolt	2
	28	17-74-283-01	Втулка	Bushing	1

Группа
Group

76

Редуктор пускового двигателя
Starting Engine Reduction Gear

2.76-1

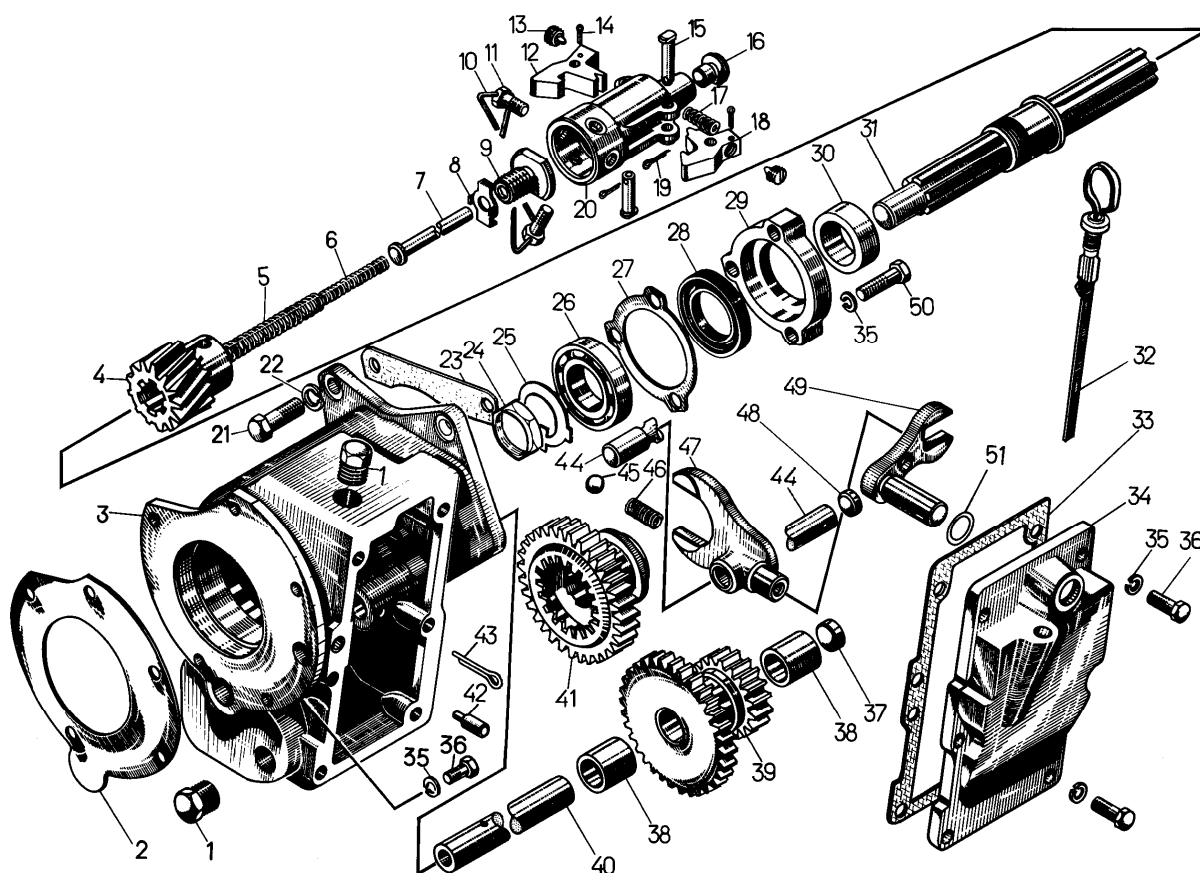


Рис. Fig	Поз. Item	Обозначение Designation	Наименование	Name	Кол-во в сборочной единице Quantity in assembly unit
2.76-1	—	17-76-8СП	Редуктор пускового двигателя	Starting Engine Reduction Gear	
	1	700-37-2025	Пробка	Plug	2
	2	700-40-2368	Прокладка	Gasket	1
	3	17-76-13-1	Корпус	Body	1
	4	72104	Шестерня	Gear	1
	5	38342	Пружина	Spring	1
	6	38343	Пружина	Spring	1
	7	72101	Толкатель муфты	Coupling pusher	1
	8	31106	Шайба	Washer	1
	9	7213	Направляющая толкателя	Pusher guide	1
	10	42216	Проволока контровая	Lock wire	2

Рис. Fig	Поз. Item	Обозначение Designation	Наименование	Name	Кол-во в сборочной единице Quantity in assembly unit
2.76-1	11	700-28-2584-01	Болт	Bolt	4
	12	72106	Защелка муфты	Coupling latch	1
	13	72107	Винт	Screw	2
	14	–	Шплинт 3,2x20.019	Cotter pin	4
	15	72119	Ось защелки	Latch axle	2
	16	72117	Пятка муфты	Coupling pivot	1
	17	38344	Пружина защелки	Latch spring	1
	18	72105	Защелка муфты	Coupling latch	1
	19	–	Шайба 8Т 65Г 09	Washer	4
	20	17-76-36	Муфта механизма включения	Coupling	1
	21	2816	Болт	Bolt	2
	22	–	Шайба 12 ОТ 65Г 09	Washer	2
	23	700-40-2212	Прокладка	Gasket	6
	24	700-30-2305	Гайка	Nut	1
	25	700-31-2566	Шайба	Washer	1
	26	–	Подшипник 208	Bearing 208	1
	27	40960	Прокладка	Gasket	1
	28	–	Манжета 2.2-50x70-1	Gland	1
	29	76105-01	Крышка сальника	Gland cover	1
	30	726-1	Втулка	Bushing	1
	31	76107	Вал	Shaft	1
	32	17-01-162СП	Линейка масломерная	Oil dipstick	1
	33	700-40-4482	Прокладка	Gasket	6
	34	17-76-32	Крышка	Cover	1
	35	–	Шайба 10 ОТ 65Г 09	Washer	14
	36	–	Болт М10x25.58.019	Bolt	11
	37	052	Заглушка	Stopper	1
	38	766-1	Втулка	Bushing	2
	39	765	Шестерня	Gear	1
	40	17-76-3-1	Ось	Axle	1
	41	764	Шестерня	Gear	1
	42	700-32-2014	Штифт	Dowel	1
	43	–	Шплинт 5x50	Cotter pin	1
	44	17-76-7-1	Валик вилки	Fork shaft	1
	45	–	Шарик Б 12-200	Ball	1
	46	38347	Пружина	Spring	1
	47	76111	Вилка	Fork	1
	48	76113	Заглушка	Stopper	1
	49	17-76-31	Вилка	Fork	1
	50	–	Болт М10x40.58.019	Bolt	3
	51	700-40-8728	Кольцо	Ring	1

СТАНДАРТИЗОВАННЫЕ ИЗДЕЛИЯ

STANDARDIZED ITEMS

Подшипники Bearings

Схема расположения подшипников на тракторе							
Layout of Tractor Bearings							
Позиция на рис. Item in fig. 2.2	Обозначение подшипника Bearing designation	Тип подшипника Bearing type	Размеры, мм Dimensions, mm	Масса, кг Mass, kg	Место установки Location		
					рисунок figure	позиция item	количество в сборочной единице q-ty per assembly unit
1	118	Шариковый радиальный однорядный Single-row radial ball bearing	90x140x24	1,2	2.19-2 2.26-4	14 4	1 2
2	407	Шариковый радиальный однорядный Single-row radial ball bearing	35x100x25	0,923	2.01-5	6	2
3	307	Шариковый радиальный однорядный Single-row radial ball bearing	35x80x21	0,434	2.01-5	39	1
4	308	Шариковый радиальный однорядный Single-row radial ball bearing	40x90x23	0,635	2.01-5	37	1
5	306	Шариковый радиальный однорядный Single-row radial ball bearing	30x72x19	0,339	2.07-1	11	2
6	304A	Шариковый радиальный однорядный Single-row radial ball bearing	20x52x15	0,148	2.08-2	17	2
7	941/15	Роликовый игольчатый с одним наружным штампованным кольцом Needle roller bearing with one stamped outer, race	15x20x12	0,04	2.06-2	8	2
8	8205	Шариковый радиальный одинарный Single-row radial ball bearing	25x47x15	0,111	2.06-1	51	1
9	8104	Шариковый упорный однорядный Single-row thrust ball bearing	20x35x10	0,039	2.06-1	50	1
10	203	Шариковый радиальный однорядный Single-row radial ball bearing	17x40x12	0,065	2.06-1	46	1
11	180308УС9; 180308У1С9Ш	Шариковый радиальный однорядный с уплотнением Single-row radial sealed ball bearing	40x90x23	0,629	2.14-1	11	2
12	311A	Шариковый радиальный однорядный Single-row radial ball bearing	55x120x29	1,35	2.12-8	5	1

2.2

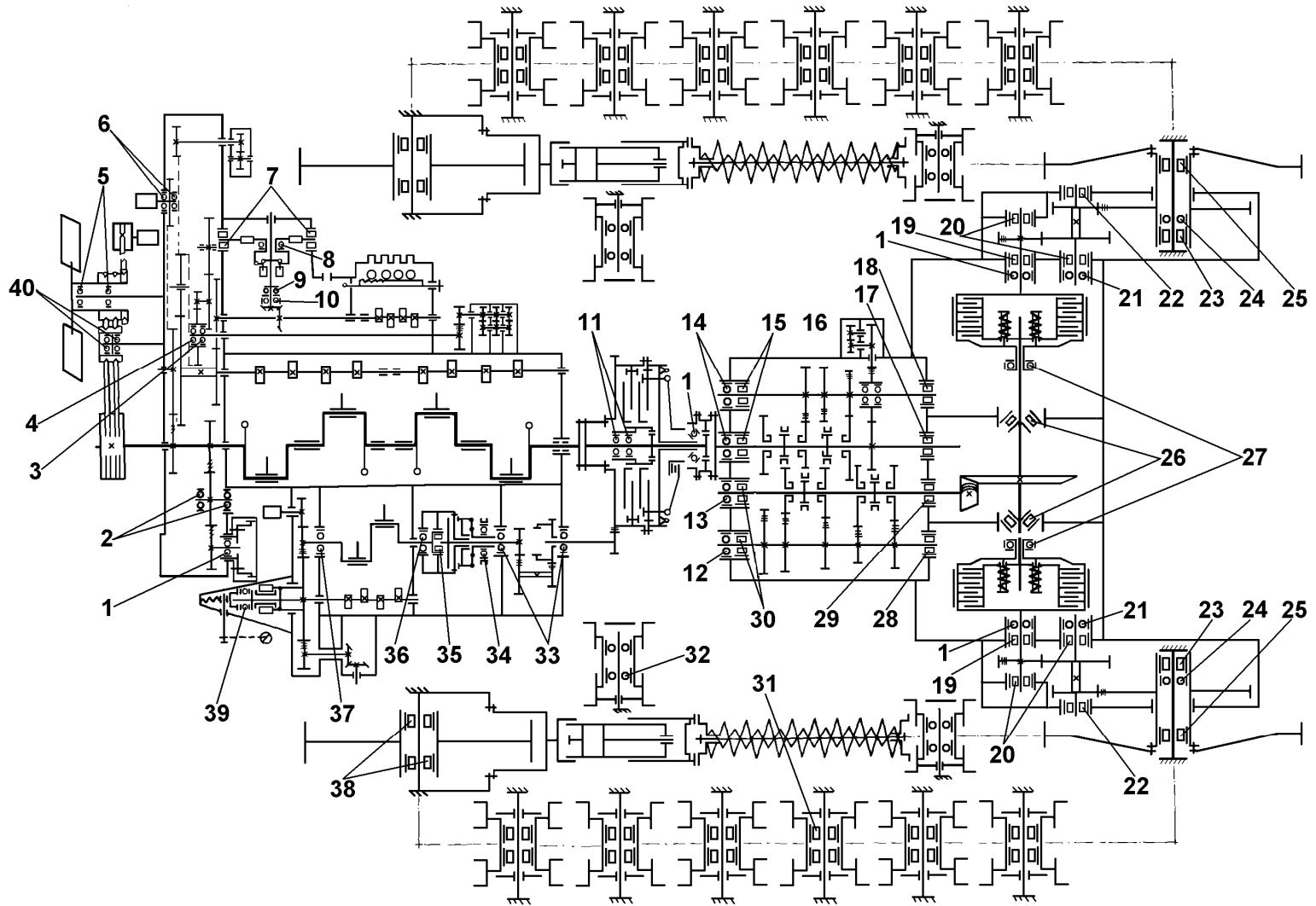


Схема расположения подшипников на тракторе
Antifriction bearing diagram of tractor equipped

Позиция на рис. Item in fig. 2.2	Обозначение подшипника Bearing designation	Тип подшипника Bearing type	Размеры, мм Dimensions, mm	Масса, кг Mass, kg	Место установки Location		
					рисунок figure	позиция item	количество в сборочной единице q-ty per assembly unit
13	170311A1	Шариковый радиальный однорядный Single-row radial ball bearing	55x120x29	1,42	2.12-9	10	1
14	312A	Шариковый радиальный однорядный Single-row radial ball bearing	60x130x31	1,71	2.12-6 2.12-7	13 5	1 1
15	2312KM	Роликовый радиальный с короткими цилиндрическими роликами Radial roller bearing with short cylindrical rollers	60x130x31	1,77	2.12-2 2.12-3	1 10	1 1
16	111	Шариковый радиальный однорядный Single-row radial ball bearing	55x90x18	0,39	2.12-3	7	2
17	402311K	Роликовый радиальный с короткими цилиндрическими роликами Radial roller bearing with short cylindrical rollers	55x120x29	1,42	2.12-2	23	1
18	402411KMУ	Роликовый радиальный с короткими цилиндрическими роликами Radial roller bearing with short cylindrical rollers	50x14x33	2,53	2.12-3	3	1
19	70-32315	Роликовый радиальный с короткими цилиндрическими роликами Radial roller bearing with short cylindrical rollers	75x160x37	3,543	2.19-2	11	1
20	70-32612K1M	Роликовый радиальный с короткими цилиндрическими роликами Radial roller bearing with short cylindrical rollers	60x130x46	2,86	2.19-2 2.19-3	4 11	2 1
21	213	Шариковый радиальный однорядный Single-row radial ball bearing	65x120x23	0,983	2.19-3	16	1
22	70-32417M	Роликовый радиальный с короткими цилиндрическими роликами Radial roller bearing with short cylindrical rollers	85x210x52	9,9	2.19-3	5	1
23	70-2228KM	Роликовый радиальный с короткими цилиндрическими роликами Radial roller bearing with short cylindrical rollers Single-row radial ball bearing	140x250x42	2,28	2.19-4	42	1

Позиция на рис. Item in fig. 2.2	Обозначение подшипника Bearing designation	Тип подшипника Bearing type	Размеры, мм Dimensions, mm	Масса, кг Mass, kg	Место установки Location		
					Рисун ок Figure	позици я item	количе ство в сбороч ной едини це q-ty per assem bly unit
24	228A	Шариковый радиальный однорядный	140x25x42	9,60	2.19-4	41	1
25	2224KM	Роликовый радиальный с короткими цилиндрическими роликами Radial roller bearing with short cylindrical rollers	120x215x40	5,81	2.19-4	20	1
26	7516A	Роликовый конический однорядный Single-row taper roller bearing	80x140x35,5	2,12	2.16-1	15	2
27	46120; 120	Шариковый радиально-упорный однорядный Single-row radial thrust ball blaring	100x150x24	1,28	2.16-2	24	1
28	402611KMУ	Роликовый радиальный с короткими цилиндрическими роликами Radial roller bearing with short cylindrical rollers	55x120x43	2,16	2.12-4	1	1
29	60-402715KM	Роликовый радиальный с короткими цилиндрическими роликами Radial roller bearing with short cylindrical rollers	75x160x37	3,55	2.12-5	9	1
30	2311K1M	Роликовый радиальный с короткими цилиндрическими роликами Radial roller bearing with short cylindrical rollers	85x120x29	1,42	2.12-4 2.12-5	4 17	1 1
31	954712K8	Роликовый радиальный с короткими цилиндрическими роликами Radial roller bearing with short cylindrical rollers	60x120x43	2,63	2.21-5	16	2
32	311	Шариковый радиальный однорядный Single-row radial ball bearing	55x120x29	1,35	2.21-2	22	2
33	208 208K	Шариковый радиальный однорядный Single-row radial ball bearing	40x80x18	0,359	2.73-1 2.74-1	29 26	1 1
34	1000909	Шариковый радиальный однорядный Single-row radial ball bearing	45x68x12	0,121	2.73-1	15	1
35	3K20x34x24,3E; 45804	Роликовый радиальный с длинными цилиндрическими роликами Radial roller bearing with long cylindrical roller	20x34x25	0,066	2.03-3	14	1

Позиция на рис. Item in fig. 2.2	Обозначение подшипника Bearing designation	Тип подшипника Bearing type	Размеры, мм Dimensions, mm	Масса, кг Mass, kg	Место установки Location		
					Рисун ок Figure	позици я item	количе ство в сбороч ной едини це q-ty per assem bly unit
36	211AK	Шариковый радиальный однорядный Single-row radial ball bearing	55x100x21	0,746	2.03-3	13	1
37	210AK	Шариковый радиальный однорядный Single-row radial ball bearing	50x90x20	0,476	2.03-3	28	1
38	2614КМУ	Роликовый радиальный с короткими цилиндрическими роликами Radial roller bearing with short cylindrical rollers	70x150x51	3,98	2.21-3	18	2
39 –	8103H 8103	Шариковый упорный однорядный Single-row thrust ball bearing	17x30x9	0,027	2.06-3	11	1
40	206A; 206K		30x62x16	0,207	2.07-1	45	2
–	914/20	Роликовый игольчатый с одним наружным штампованным кольцом Needle roller bearing with one stamped outer race	20x26x20	0,028	2.74-2	14	1

**БОЛТЫ
BOLTS**

Обозначение Designation	Масса, кг Weight, kg	Рисунок figure	По- зи- ция item
M6-6gx12.88.35.019	0,00511	2.10-5	13
		2.10-8	9
M6-6gx14.88.35.019	0,0055	2.26-2	13
		2.54-1	2
		2.73-1	45
		2.74-2	18
M6x16.58.019	0,00593	2.01-1	22
		2.01-6	16
		2.03-3	19
		2.10-12	15
		2.10-13	7
		2.15-3	30
		2.17-1	13
		2.67-2	51
		2.67-3	9
M6-6gx16.88.019	0,0059	2.05-3	37
		2.05-4	39
M6-6gx16.88.35.019	0,0059	2.10-5	22
M6-8gx16.58.019	0,0059	2.09-1	21
M6-6gx16.88.35.Ц9.ч	0,0059	2.59-3	42
		2.59-5	13
M6x20.58.019	0,00674	2.06-3	30
		2.43-1	26
		2.67-2	7
		2.67-3	5
M6-6gx20.58.019	0,0061	2.15-1	76
		2.43-2	41
		2.43-3	32
		2.43-4	4
		2.43-5	5
M6-6gx20.88.35.019	0,0061	2.10-10	7
		2.10-11	13
		2.43-5	16
		2.59-2	49
M6x25.58.019	0,00787	2.06-3	2
		2.43-5	28
M6-6gx25.88.35	0,0079	2.47-1	26
M6x35.88.35.019	0,010	2.59-4	23
M6x45.58.019	0,0123	2.01-8	11
M6x60.58.019	0,0156	2.01-8	24
M8-6gx12.88.35.019	0,009	2.67-5	15
M8-6gx12.88.35.089	0,009	2.54-1	29
M8x16.58.019	0,0118	2.01-4	3
		2.04-2	5
		2.05-5	13
		2.10-9	6
M8x16.58.019		2.15-2	10
		2.21-5	24
M8-6gx16.88.35	0,01	2.47-2	10
M8-6gx16.88.35.019	0,01	2.12-6	1
		2.12-12	27
		2.55-1	46
		2.59-2	10

Обозначение Designation	Масса, кг Weight, kg	Рисунок figure	По- зи- ция item
M8x20.58.019	0,01325	2.01-1	13
		2.02-1	20
		2.03-3	33
		2.06-1	49
		2.06-2	14
		2.09-1	66
		2.13-2	1
		2.19-2	1
		2.60-2	40
		2.66-1	21
M8-6gx20.58.019	0,012	2.43-1	29
		2.43-2	44
		2.43-3	35
		2.43-4	8
		2.54-1	21
		2.07-1	40
M8-6gx20.88.35.019	0,012	2.08-1	14
		2.10-2	2
		2.10-4	2
		2.10-7	15
		2.10-11	8
		2.10-14	4
		2.47-1	10
M8-6gx20.88.35.Ц9ч	0,012	2.59-2	26
M8x25.88.35.019	0,01507	2.01-8	17
		2.06-1	65
		2.1	8
		2.07-1	7
		2.1	8
		2.13-3	14
		2.73-1	33
		2.74-3	11
M8-6gx25.88.35.019	0,014	2.08-1	20
		2.15-1	66
		2.23-1	8
		2.24-2	18
		2.26-1	56
		2.43-2	13
		2.43-3	40
		2.43-4	19
		2.56-1	21
M8x30.58.019	0,0159	2.08-1	5
		2.70-2	11
		2.73-1	41
M8-6gx30.88.35.019	0,016	2.08-3	6
		2.10-1	8
		2.10-3	8
		2.26-1	46
M8-6gx35.88.019	0,018	2.19-2	22
		2.21-4	23
M8x45.58.019	0,0233	2.01-8	16
M8-6gx50.58.019	0,0221	2.43-3	11
M8-6gx55.88.35.019	–	2.10-6	3
M10x18.58.019	0,0238	2.60-1	29
M10-6gx18.58.Ц9.ч	0,018	2.59-3	8

Обозначение Designation	Масса, кг Weight, kg	Рисунок figure	По- зи- ция item
M10x20.58.019	0,02497	2.01-1 2.01-5 2.01-6 2.06-2 2.08-1 2.09-4 2.15-3 2.25-1 2.25-2 2.67-5 2.74-4 2.74-6 2.74-7	14 16 12 26 13 28 2 8 3 17 3 8 8
M10-6gx20.58.019	0,018	2.05-4 2.10-1 2.10-5 2.10-8 2.10-10 2.26-1 2.43-1 2.43-2 2.43-4	32 19 5 12 18 15 42 31 32
M10x22.58.019	0,0261	2.01-8 2.08-2 2.74-7	14 11 27
M10-6gx22.58.019	0,0261	2.73-1	18
M10x25.46.019	0,0278	2.14-1 2.14-2	48 12
M10x25.58.019	0,02	2.01-1 2.01-2 2.01-5 2.01-7 2.01-8 2.04-1 2.05-2 2.05-3 2.08-2 2.09-1 2.1 2.13-1 2.13-3 2.15-2 2.19-2 2.26-4 2.60-1 2.60-2 2.67-2 2.67-3 2.74-1 2.74-4 2.74-6 2.74-7 2.76-1	37 6 22 12 6 12 4 4 2 60 20 10 13 6 7 12 24 17 28 1 11 23 28 7 36
M10x25.58.019		2.76-1 2.74-1 2.74-4 2.74-6 2.74-7 2.76-1	36 11 23 28 7 36
M10-6gx25.58.019	0,02	2.05-4 2.10-3 2.10-6	25 19 10

Обозначение Designation	Масса, кг Weight, kg	Рисунок figure	По- зи- ция item
M10-6gx25.58.019	0,02	2.10-10 2.10-13 2.12-11 2.15-1 2.17-1 2.23-1 2.24-2 2.43-1 2.43-2 2.43-3 2.43-4 2.55-1 2.59-2	25 39 2 1 33 5 10 2 30 2 15 6 46
M10-6gx25.58.Ц9.ч	0,02	2.01-2 2.01-3 2.01-8 2.04-1 2.05-2 2.05-3 2.06-2 2.07-1 2.09-1 2.15-3 2.17-1 2.19-3 2.19-5 2.60-1 2.67-1 2.73-1 2.74-5 2.74-7	2 2 1 6 29 35 30 2 53 36 16 8 34 33 20 42 5 22 48
M10x30.58.019	0,03066	2.08-2 2.08-3 2.10-7 2.12-11 2.12-12 2.15-2 2.59-2 2.59-3	2 2 1 30 5 21 30 18
M10-6gx30.58.019	0,025	2.08-2 2.08-3 2.10-7 2.12-11 2.12-12 2.15-2 2.59-2 2.59-3	48 21 1 30 5 21 30 18
M10-6gx30.58.Ц9.ч	0,025	2.01-2 2.09-1 2.13-3 2.15-1 2.24-2 2.43-1 2.43-2 2.55-1	14 58 21 10 7 20 17 19
M10x35.58.019	0, 028	2.01-2 2.09-1 2.13-3 2.15-1 2.24-2 2.43-1 2.43-2 2.55-1	14 58 21 10 7 20 17 19
M10-6gx35.58.019	0,028	2.01-2 2.09-1 2.13-3 2.15-1 2.24-2 2.43-1 2.43-2 2.55-1	14 58 21 10 7 20 17 19
M10x40.58.019	0,03696	2.01-1 2.06-2 2.08-1 2.19-5 2.67-1 2.70-1 2.76-1	38 29 16 24 22 2 50

Обозначение Designation	Масса, кг Weight, kg	Рисунок figure	По- зи- ция item
M10x45.58.019	0,0405	2.04-2	19
		2.07-1	2
		2.09-1	39
M10-6gx45.58.019	0,033	2.08-3	9
		2.56-1	23
		2.73-1	26
		2.76-1	26
M10-6gx50.58.019	0,035	2.43-1	13
		2.43-2	22
M10x55.58.019	0,0462	2.09-1	7
M10-6gx55.58.019	0,034	2.10-7	9
M10x70.58.019	0,05547	2.60-3	20
M10x75.58.019	0,05856	2.43-1	11
M10-6gx80.58.019	0,05	2.08-1	10
		2.70-1	7
M10-6gx120.58.019	0,085	2.17-1	42
M10-6gx130.58.019	0,093	2.09-4	1
		2.15-1	16
		2.17-1	30
M10-6gx170.58.019	0,096	2.06-2	24
		2.67-1	17
M12x25.58.019	0,03995	2.01-6	21
		2.05-1	29
		2.60-3	5
		2.67-1	14
		2.70-3	2
M12-6gx25.58.019	0,033	2.09-1	17
		2.17-2	14
		2.10-1	15
		2.10-3	15
		2.10-7	6
		2.19-2	19
		2.26-1	38
		2.59-3	28
M12x25.88.45.019	0,033	2.14-1	31
M12x30.58.019	0,04405	2.05-1	5
		2.10-9	15
		2.10-12	22
		2.74-4	11
		2.74-5	9
M12x30.88.35.019		2.10-13	21
M12-6gx30.58.019	0,0382	2.08-3	46
		2.10-6	8
		2.21-1	11
		2.26-1	5
		2.26-2	11
		2.26-4	81
		2.55-1	51
M12x35.58.019	0,0484	2.07-1	18
		2.74-4	7
		2.74-6	10
M12-6gx35.46.019	0,041	2.14-1	53
M12-6gx35.58.019	0,041	2.09-1	20
		2.10-7	11
		2.15-1	26
		2.24-2	9

Обозначение Designation	Масса, кг Weight, kg	Рисунок figure	По- зи- ция item
M12x1,25x40.58.019	0,047	2.08-1	19
M12x45.58.019	0,0573	2.12-7	13
		2.12-8	1
		2.12-9	1
		2.19-2	18
M12-6gx45.58.019	0,05	2.24-2	9
		2.26-1	25
M12-6gx50.58.019	0,054	2.01-2	15
		2.12-6	7
		2.19-4	12
M12-6gx55.58.019	0,054	2.19-5	15
		2.24-2	41
		2.55-1	36
M16x30.58.019	0,071	2.12-11	48
M16x1,5x55.88.35.019	0,0115	2.59-1	5
M10x75.58.019	0,136	2.12-11	9
		2.60-2	14
M16-6gx75.88.019	0,136	2.15-1	70
M16-6gx140.88.35.019	0,22	2.26-1	66
M20x50.88.35.019	0,152	2.01-2	23
		2.21-1	12
		2.21-4	33
		2.24-1	9
		2.24-2	23
M20x1,5x62	0,162	2.19-5	6
		2.21-2	16
		2.22-1	3
2816	0,0382	2.17-2	6
		2.19-4	17
		2.21-2	26
		2.21-3	4
		2.21-5	9
		2.60-1	10
		2.76-1	21
2826	0,057	2.17-2	44
2848	0,0159	2.06-1	8
		2.10-12	36
		2.10-13	33
		2.74-2	10
28234; 28234-01	0,219	2.21-1	15
		2.21-3	24
		2.21-4	10
28428	0,0125	2.18-2	8
28234		2.21-1	15
28234-01		2.21-1	15
28447	0,009	2.67-5	14
28458	0,04	2.15-3	14
		2.26-2	2
28466	0,009	2.01-8	5
		2.09-4	33
28473	0,012	2.06-2	13
28474	0,04	2.67-2	15
		2.67-3	27
28475	0,022	2.55-1	54
		2.67-2	26
		2.67-3	2

Обозначение Designation	Масса, кг Weight, kg	Рисунок figure	По- зи- ция item
28504	0,197	2.03-1	25
28556	0,053	2.16-1	6
		2.26-4	7
28558	0,048	2.12-11	13
		2.26-2	11
28579	0,053	2.06-2	34
		2.67-1	24
28582; 28582-01	0,244	2.24-1	16
28598	0,034	2.60-3	13
28648	0,075	2.18-1	3
700-28-2042	1,55	2.51-2	9
700-28-2087	0,101	2.09-4	24
700-28-2130	0,247	2.03-1	48
700-28-2173	0,0426	2.08-1	35
		2.18-1	14
		2.19-4	45
700-28-2176	0,027	2.05-6	14
		2.08-1	24
		2.26-1	55
		2.56-1	25
700-28-2296	0,673	2.21-1	19
700-28-2320	0,23	2.19-4	8
700-28-2320-01	0,22	2.19-5	13
700-28-2336	0,03985	2.12-12	31
700-28-2376	0,063	2.09-5	14
		2.25-2	1
		2.43-1	7
		2.43-2	25
		2.43-3	7
		2.43-4	26
700-28-2379	0,496	2.19-5	8
700-28-2381	0,042	2.05-1	10
		2.09-1	52
		2.13-1	33
		2.56-1	17
700-28-2455	0,018	2.06-2	25
700-28-2465	0,035	2.03-1	33
700-28-2480	0,275	2.01-5	28
		2.01-6	10
700-28-2486	0,26	2.05-2	24
		2.05-3	24
		2.05-4	15
700-28-2491	0,476	2.24-1	15
700-28-2509	0,092	2.16-1	20
700-28-2546	0,26	2.19-4	30
700-28-2584-01	–	2.76-1	11
700-28-2585	0,012	2.05-2	18
		2.05-3	18
		2.05-4	9
700-28-2618		2.19-4	10
700-28-2620		2.19-4	6
700-28-2621	0,0809	2.13-1	3
		2.17-2	19
		2.18-1	28
		2.19-2	28
		2.24-1	2

Обозначение Designation	Масса, кг Weight, kg	Рисунок figure	По- зи- ция item
700-28-2621	0,0809	2.55-1	15
700-28-2622	0,0963	2.21-1	3
		2.24-1	6
		2.51-1	6
700-28-2623	0,0963	2.12-11	8
		2.26-1	7
		2.26-1	15
700-28-2625	0,278	2.21-1	32

Обозначение Designation	Масса, кг Weight, kg	Рисунок figure	По- зи- ция item
M10x45.58.019	0,0405	2.04-2	19
		2.07-1	2
		2.09-1	39
M10-6gx45.58.019	0,033	2.08-3	9
		2.56-1	23
		2.73-1	26
		2.76-1	26
M10-6gx50.58.019	0,035	2.43-1	13
		2.43-2	22
M10x55.58.019	0,0462	2.09-1	7
M10-6gx55.58.019	0,034	2.10-7	9

M10x70.58.019	0,05547	2.60-3	20			2.55-1	36
M10x75.58.019	0,05856	2.43-1	11	M16x30.58.019	0,071	2.12-11	48
M10-6gx80.58.019	0,05	2.08-1	10	M16x1,5x55.88.35.019	0,0115	2.59-1	5
		2.70-1	7	M10x75.58.019	0,136	2.12-11	9
M10-6gx120.58.019	0,085	2.17-1	42			2.60-2	14
M10-6gx130.58.019	0,093	2.09-4	1	M16-6gx75.88.019	0,136	2.15-1	70
		2.15-1	16	M16-6gx140.88.35.019	0,22	2.26-1	66
		2.17-1	30	M20x50.88.35.019	0,152	2.01-2	23
M10-6gx170.58.019	0,096	2.06-2	24			2.21-1	12
		2.67-1	17			2.21-4	33
M12x25.58.019	0,03995	2.01-6	21			2.24-1	9
		2.05-1	29			2.24-2	23
		2.60-3	5	M20x1,5x62	0,162	2.19-5	6
		2.67-1	14			2.21-2	16
		2.70-3	2			2.22-1	3
M12-6gx25.58.019	0,033	2.09-1	17	2816	0,0382	2.17-2	6
		2.17-2	14			2.19-4	17
		2.10-1	15			2.21-2	26
		2.10-3	15			2.21-3	4
		2.10-7	6			2.21-5	9
		2.19-2	19			2.60-1	10
		2.26-1	38			2.76-1	21
		2.59-3	28	2826	0,057	2.17-2	44
M12x25.88.45.019	0,033	2.14-1	31	2848	0,0159	2.06-1	8
M12x30.58.019	0,04405	2.05-1	5			2.10-12	36
		2.10-9	15			2.10-13	33
		2.10-12	22			2.74-2	10
		2.74-4	11	28234; 28234-01	0,219	2.21-1	15
		2.74-5	9			2.21-3	24
M12x30.88.35.019		2.10-13	21			2.21-4	10
M12-6gx30.58.019	0,0382	2.08-3	46	28428	0,0125	2.18-2	8
		2.10-6	8	28234		2.21-1	15
		2.21-1	11	28234-01		2.21-1	15
		2.26-1	5	28447	0,009	2.67-5	14
		2.26-2	11	28458	0,04	2.15-3	14
		2.26-4	81			2.26-2	2
		2.55-1	51	28466	0,009	2.01-8	5
M12x35.58.019	0,0484	2.07-1	18			2.09-4	33
		2.74-4	7	28473	0,012	2.06-2	13
		2.74-6	10	28474	0,04	2.67-2	15
		2.14-1	53			2.67-3	27
M12-6gx35.46.019	0,041	2.09-1	20	28475	0,022	2.55-1	54
M12-6gx35.58.019	0,041	2.10-7	11			2.67-2	26
		2.15-1	26			2.67-3	2
		2.24-2	9				
Обозначение Designation	Масса, кг Weight, kg	Рисунок figure	По- зи- ция item				
M12x1,25x40.58.019	0,047	2.08-1	19				
M12x45.58.019	0,0573	2.12-7	13				
		2.12-8	1				
		2.12-9	1				
		2.19-2	18				
M12-6gx45.58.019	0,05	2.24-2	9				
		2.26-1	25				
M12-6gx50.58.019	0,054	2.01-2	15				
		2.12-6	7				
		2.19-4	12				
M12-6gx55.58.019	0,054	2.19-5	15				
		2.24-2	41				

ВИНТЫ, ШУРУПЫ
SCREWS, WOODSCREWS

Обозначение Designation	Масса, кг Weight, kg	Рисунок figure	По- зи- ция item
B2.M3-6gx25.58.016	0,001297	2.10-12	33
		2.10-13	34
		2.59-3	61
B.M4-6gx10.58.019	0,00122	2.10-11	22
		2.10-17	9
		2.10-15	11
		2.43-5	22
B.M4-6gx16.58.016	0,00168	2.10-15	23
B.M4-6gx20.58.019	0,00198	2.43-5	14
B.M4-6gx25.58.046	0,00237	2.10-17	15
B.M5-6gx12.58.019	0,00231	2.59-5	5
B.M5-6gx16.58.Ц9.ч	0,00305	2.59-4	20
B2.M5-8gx35.58.019	0,00512	2.10-11	7
B.M6-6gx12.58.019	0,00352	2.10-15	20
B.M6-6gx16.58.019	0,00456	2.59-4	25
B.M6-6gx16.58.Ц9.ч	0,00456	2.59-2	33
		2.59-3	31
		2.59-4	18
B.M6-6gx18.58.019	0,00491	2.10-15	9
B.M6-8gx12.58.019	0,00352	2.43-5	11
B.M6-8gx16.58.019	0,00456	2.54-1	19
		2.10-11	30
B.M6-8gx18.58.019	0,00491	2.10-17	2
B.M6-8gx25.58.019	0,00579	2.10-11	29
B.M8-8gx12.14H	0,00288	2.03-3	22
B.M8-8gx35.58.Ц9.ч	0,0143	2.59-2	59
B2.M8-6gx18.58.019	–	2.07-1	39
B2.M8-6gx35.58.Ц9.ч	0,0143	2.59-2	11
Винты нестандартные Non-standard Screws			
35202	0,038	2.17-1	7
35292	0,0103	2.67-4	6
700-35-2009	–	2.04-1	38
700-35-2128	–	2.74-2	2
700-35-2191	–	2.59-2	14
		2.59-4	13

ГАЙКИ
NUTS

Обозначение Designation	Масса, кг Weight, kg	Рисунок figure	По- зи- ция item
Гайки шестигранные ГОСТ 5915-70 Hex Nuts			
M8.6.019	0,0055	2.06-1	6
		2.08-1	28
		2.08-4	7
		2.10-12	37
		2.10-13	31
		2.13-2	17
		2.15-2	12
		2.18-1	10
		2.74-1	8
		2.15-1	20
M8-7H.6.019	0,0055	2.05-4	30
		2.10-2	3
		2.10-4	3
		2.24-21	19
		2.43-2	15
		2.43-3	41
		2.43-4	20
		2.47-1	2
M8-7H.6.Ц9.ч	0,0055	2.59-2	58
		2.59-4	5
M10	0,001	2.08-4	6
M10.6.019	0,01	2.01-8	43
		2.06-2	39
		2.07-1	32
		2.09-1	64
		2.10-10	5
		2.10-11	33
		2.10-13	28
		2.13-1	34
		2.43-1	14
		2.67-1	23
		2.74-5	18
M10-6H.019	0,01	2.08-1	47
M10-7H.6.019	0,01	2.05-1	25
		2.05-5	6
		2.08-3	52
		2.10-5	11
		2.10-7	5
		2.10-8	16
		2.10-11	17
		2.10-12	5
		2.15-1	17
		2.43-2	18
		2.43-4	31
		2.56-1	20
M10-7H.6.Ц9.ч	0,01	2.59-2	56
		2.59-3	9
M12.6.019	0,0157	2.05-1	23
		2.74-1	14

Обозначение Designation	Масса, кг Weight, kg	Рисунок figure	По- зи- ция item
M12.6.019		2.74-2	12
		2.74-5	10
M12-7H.6.019	0,0157	2.19-5	16
		2.59-3	27
M12x1,25.6.019	0,0157	2.13-2	21
		2.13-3	4
		2.66-1	25
		2.74-5	14
M12x1,25-6H.6A.019	0,0157	2.14-1	20
M16x1,5-6H.6.019	0,0376	2.24-1	19
M18x1,5-7H.6.019	0,0533	2.08-1	15
		2.08-3	37
		2.17-2	48
M20.6.019	0,0714	2.74-2	3
M20x1,5.6.019	0,0714	2.15-2	17
M20x1,5-7H.6.019	0,0714	2.16-2	3
M22x1,5-6.019	0,077	2.01-6	7
Гайки шестигранные класса точности А ГОСТ 5927-70			
Hex Nuts of "A" Accuracy Rating			
M3.6.019	0,0004	2.10-12	32
M3-6H.6.016	0,0004	2.10-13	37
		2.59-3	60
M4.6.019	0,001	2.43-5	16
M4-6H.6.046	0,001	2.10-17	16
M4-7H.6.016	0,001	2.10-11	23
		2.10-15	13
		2.10-17	10
M5-7H.6.Ц9.ч	0,0014	2-59-4	21
M6.6.019	0,0014	2.01-8	29
		2.06-1	33
		2.06-3	21
		2.10-12	16
		2.10-13	8
		2.43-5	7
M6-6H.6.019	0,003	2.59-5	2
M6-7H.6	0,003	2.59-4	24
M6-7H.6.019	0,003	2.10-5	23
		2.10-8	3
		2.10-9	5
		2.10-10	8
		2.10-11	21
		2.10-15	25
		2.10-17	3
		2.15-1	72
		2.25-1	18
		2.43-2	40
		2.43-4	3
		2.43-5	27
		2.47-1	27
M6-7H.6.Ц9.ч	0,003	2.59-3	23
M8x1.6.019	0,004	2.05-2	14
		2.05-3	14

Обозначение Designation	Масса, кг Weight, kg	Рисунок figure	По- зи- ция item
M8x1.6.019		2.05-6	17
		2.06-3	1
		2.67-2	6
		2.67-3	28
M8x1-6H.8.45.019	0,004	2.09-1	25
		2.15-1	20
Гайки нестандартные Non-standard Nuts			
3010	0,024	2.10-12	14
		2.10-13	14
3011	0,024	2.01-2	19
		2.03-1	23
		2.05-1	2
		2.08-4	2
		2.18-1	4
		2.55-1	21
3011-7	0,024	2.05-6	1
3013	0,041	2.05-2	6
		2.05-3	6
		2.05-4	2
		2.08-3	14
		2.25-1	21
		2.26-1	10
		2.43-2	2
3031-2	0,0163	2.06-1	20
3055	—	2.04-1	40
3069	—	2.09-1	32
		2.60-3	7
3082	0,01	2.01-7	14
		2.03-3	25
3083	0,0062	2.04-2	10
		2.67-2	19
		2.67-3	37
3084	0,006	2.06-2	40
		2.67-1	27
		2.70-1	3
30202	0,011	2.67-2	17
		2.67-3	12
30209	0,0105	2.01-8	34
		2.04-1	22
30211-02	0,082	2.01-1	21
30212	0,033	2.01-1	27
		2.16-1	16
30225	0,007	2.06-1	41
30227	0,078	2.06-1	62
30230	0,23	2.51-1	5
30246	0,041	2.15-2	18
30280	0,273	2.12-6	3
30326-1	0,685	2.19-5	35
		2.22-1	14
700-30-604	0,021	2.12-12	24
700-30-2017-01	1,03	2.19-1	7
		2.19-4	36
700-30-2030	0,054	2.12-9	3
700-30-2032	0,1	2.14-1	8
700-30-2046	—	2.07-1	26

Обозначение Designation	Масса, кг Weight, kg	Рисунок figure	По- зи- ция item
700-30-2099	0,01137	2.08-1	33
		2.09-4	2
		2.12-10	7
		2.12-11	22
700-30-2099-01	–	2.05-2	21
		2.05-3	21
		2.05-4	13
700-30-2195	0,24	2.21-2	22
700-30-2275	0,25	2.21-7	28
700-30-2296	–	2.08-2	7
		2.67-2	29
		2.70-2	9
700-30-2301-01	0,37	2.12-2	20
		2.12-3	1
		2.12-7	3
		2.12-8	10
		2.12-9	8
		2.19-2	21
700-30-2305	0,08	2.73-1	23
		2.76-1	24
700-30-2318	0,081	2.19-4	24
		2.19-5	2
700-30-2327	0,06	2.19-3	2
700-30-2331	0,04	2.10-10	3
700-30-2339	0,135	2.66-1	5
700-30-2341	0,0166	2.69-1	16
700-30-2345	0,005	2.54-1	9
700-30-2104	0,01	2.74-4	8
		2.74-5	3
700-30-2414	0,024	2.01-8	33
		2.07-1	22
		2.08-1	45
		2.09-1	4
		2.15-1	37
		2.17-2	4
		2.18-1	11
		2.19-5	12
		2.21-3	20
		2.67-1	3
		2.74-5	21
700-30-2415	0,072	2.01-1	39
		2.1	38
		2.17-2	34
		2.19-4	34
		2.19-4	1
700-30-2417	0,041	2.04-1	24
		2.17-2	22
		2.19-4	3
700-30-2427	–	2.47-2	6
ГПШ-М10х1	–	2.04-1	35
		2.09-2	5
		2.09-5	1

**ЗАКЛЕПКИ
RIVETS**

Обозначение Designation	Масса, кг Weight, kg	Рисунок figure	По- зи- ция item
6x20.00.019 3650	0,00597 0,002	2.14-3 2.14-3	2 3

**КОЛЬЦА ПРУЖИННЫЕ
SPRING RINGS**

Обозначение Designation	Масса, кг Weight, kg	Рису- нок figure	По- зи- ция item
700-58-2003	0,034	2.16-2	16
700-58-2004	3,0	2.16-2	14
700-58-2084	0,04	2.01-5	34
700-58-2112	0,066	2.01-5	8
700-58-2158-01	0,0146	2.21-5	4
700-58-2273	0,008	2.21-4	13
700-58-2341	0,32	2.19-4	40
700-58-2368	3,0	2.09-1	62
700-58-2369	0,0135	2.21-2	13
		2.21-3	11
700-58-2405	0,0012	2.08-2	1
700-58-2412	0,00144	2.14-1	41
700-58-2421	0,0027	2.07-1	31
700-58-2512	0,00068	2.67-2	34
		2.67-3	18
700-58-2520	0,034	2.14-1	38
700-58-2526	0,001	2.73-1	21
700-58-2543	0,0027	2.01-3	6
700-58-2544	0,01	2.07-1	44
700-58-2582	0,0006	2.71-1	22
700-58-2583	0,00015	2.71-1	18
700-58-2649	0,014	2.21-4	11
700-58-2590	0,0090	2.09-2	2
700-58-2659	0,02	2.21-2	14

ПРОБКИ

PLUGS

Обозначение Designation	Масса, кг	Рисунок figure	По- зи- ция item
371	0,0168	2.17-1	35
		2.60-3	3
		2.66-1	10
371-01	0,0168	2.01-8	4
		2.74-7	18
375	0,0103	2.09-1	5
379	0,061	2.01-1	57
		2.06-2	43
379		2.09-1	9
		2.09-2	7
		2.73-1	40
37104-1	0,143	2.01-6	19

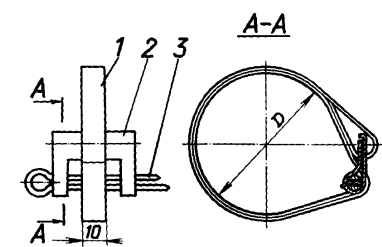
Обозначение Designation	Масса, кг Weight, kg	Рисунок figure	По- зи- ция item
37150	0,1	2.1	33
700-37-2025	0,082	2.67-5	12
		2.01-1	4
		2.76-1	1
700-37-2045	0,13	2.26-3	3
700-37-2105	0,11	2.26-2	25
700-37-2130	0,07	2.26-5	10
700-37-2154	0,1	2.12-12	26
700-37-2236	0,05	2.21-4	3
700-37-2240		2.21-2	15
		2.21-3	9
		2.21-5	21
700-37-2276	—	2.71-1	12
700-37-2277	—	2.71-1	5
700-37-2291	—	2.70-4	6
700-37-2319		2.12-12	3

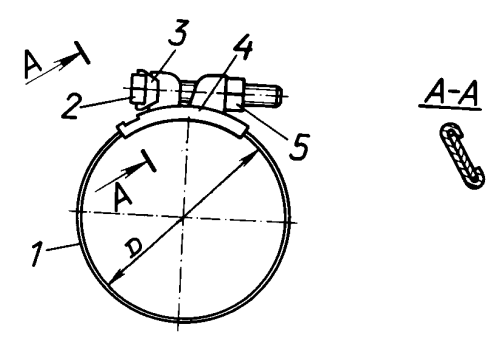
**ПРУЖИНЫ
SPRINGS**

Обозначение Designation	Масса, кг Weight, kg	Рису-нок figure	По- зи- ция item
3868	0,06	2.04-2	14
3874	0,0013	2.73-1	1
38304	0,0018	2.67-4	12
38305	0,043	2.67-2	42
		2.67-3	39
38318	0,141	2.16-2	34
38319	0,0107	2.03-1	35
38325	0,030	2.12-2	2
38327	0,017	2.12-11	26
38333	0,194	2.17-2	38
38340	0,03	2.06-3	8
38342	–	2.76-1	5
38343	0,0164	2.76-1	6
38344	0,009	2.76-1	17
38346	0,035	2.13-2	20
38347	0,004	2.09-2	13
		2.60-3	10
		2.76-1	46
38348	0,00155	2.06-1	17
38349	0,029	2.06-1	11
38360	0,34	2.16-2	35
38385	0,0177	2.24-2	32
		2.55-1	27
38391	77,5	2.27-4	31
38460	0,314	2.14-1	52
38461	0,138	2.14-1	51
38462	0,149	2.14-1	4
38506		2.74-4	24
		2.74-6	6
700-38-443	0,52	2.21-1	34
		2.21-3	1
700-38-1933	0,0078	2.26-2	28
700-38-2026	–	2.04-1	19
700-38-2089	0,009	2.13-2	11
700-38-2112	0,0065	2.26-3	1
		2.60-2	27
700-38-2153	22,74	2.21-1	32
700-38-2191	0,0269	2.09-2	3
		2.09-4	35
700-38-2225	0,082	2.26-3	4
700-38-2235	0,0105	2.08-2	24
700-38-2279	0,026	2.15-1	61
700-38-2298	0,086	2.60-2	35
700-38-2306	0,005	2.19-5	29
700-38-2319	0,0046	2.09-2	31
		2.17-1	3
700-38-2461	0,05	2.15-3	26
700-38-2462	0,027	2.15-3	29
700-38-2465	0,0408	2.04-1	28
700-38-2568	0,096	2.21-2	11
		2.21-6	7
700-38-2578	0,035	2.74-2	4
700-38-2591	0,00054	2.21-4	8

Обозначение Designation	Масса, кг Weight kg	Рису-нок figure	По- зи- ция item
700-38-2659	0,005	2.59-4	22
700-38-2703	0,055	2.25-1	27
700-38-2723	0,053	2.17-1	8
700-38-2752	0,07	2.21-5	3
700-38-2756	0,027	2.12-2	12
700-38-2763	0,0146	2.59-5	8
700-38-2777	0,076	2.15-1	22
700-38-2778	0,018	2.17-2	29
700-38-2813	0,212	2.02-1	6
700-38-2862	0,035	2.02-1	5
700-38-2864	0,0063	2.1	12
700-38-2867	0,00025	2.71-1	2
700-38-2869	–	2.71-1	15
700-38-2874	0,09	2.06-1	23
700-38-2877	0,04	2.09-2	18
700-38-2924	–	2.09-2	29
700-38-2967	0,06	2.74-2	17
700-38-5354	0,0027	2.07-1	14

**ХОМУТЫ ШЛАНГОВЫХ СОЕДИНЕНИЙ
HOSE CONNECTION CLAMPS**

Обозначение Designation	Масса, Кг Weight, kg	Диаметр хомута, мм Clamp dia. mm	Рис. Fig.	Поз. Item	Тип 1 Type 1
700-41-2235-01СП	0,017	15	2.70-3	9	 <p>1 – Лента 10-М-3-0,5x10 Band 2 – Рамка 700-41-3442-01 Frame 3 – Шплинт 6,3x20 Cotter pin</p>
700-41-2235-07СП	0,02	27	2.25-1	12	
700-41-2235-16СП	0,024	47	2.05-1	17	
700-41-2235-17СП	0,024	47	2.08-1	17	
700-41-2235-24СП	0,029	68	2.43-1	48	
			2.43-4	49	
700-41-2235-37СП	0,018 5	26	2.60-1	8	
			2.60-2	45	

Обозначение Designation	Масса, Кг Weight, kg	Диаметр хомута, мм Clamp dia. mm	Рис. Fig.	Поз. tem	Тип 2 Type 2
700-41-2222СП	0,1	82	2.05-2 2.05-3	12 12	 <p>1 – Лента 700-41-3328*; Band 700-41-3334** 700-41-3330*³; 700-41-3332*⁴, *⁵;</p> <p>2 – Болт 700-28-2176; Bolt</p> <p>3 – Шайба стопорная 700-41-2269; Locking washer</p> <p>4 – Накладка 37-26-71*; Lining 700-41-3331*³;</p> <p>5 – Гайка М8.6.019 Nut</p> <hr/> <p>* Для хомута 700-41-2222СП For clamp</p> <p>**Для хомута 700-41-2230СП For clamp</p> <p>³ Для хомута 700-41-2222СП For clamp</p> <p>⁴ Для хомута 700-41-2223СП;700-41-2224СП For clamp</p>
			2.08-3	55	
700-41-2224СП	0,1	44	2.26-1	62	
			2.56-1	6	
700-41-2230СП	0,1	70	2.08-1	19	

Обозначение Designation	Масса, кг Weight, kg	Диаметр хомута, мм	Рис. Fig.	Поз. tem	Тип 3 Type 3
700-41-2228СП	0,029	44	2.08-1	43	
			2.09-1	28	
			2.26-1	50	
			2.56-1	4	
			2.60-2	7	

Обозначение Designation	Масса, кг Weight, kg	Диаметр хомута, мм	Рис. Fig.	Поз. tem
Хомут червячный фирмы «Норма» (ФРГ) Worm Clamp "Norma" (Germany)				
SGT 12-20/9	0,015	12...20	2.25-1	12
			2.43-1	39
			2.43-3	38
SGT 20-32/9	0,015	20...32	2.09-1	73
			2.26-1	50
			2.47-1	15
			2.56-1	4
			2.60-2	7
			2.67-1	31
SGT 32-50/9	0,019	32...50	2.26-1	62
			2.43-1	9
			2.43-3	9
			2.43-4	25
			2.56-1	6
SGT 50-70/9	0,028	50...70	2.05-4	19
			2.08-3	40
			2.09-1	28
			2.26-1	12
SGT 60-80/9	0,029	60...80	2.08-1	19
SGT 70-90/9	0,030	70...90	2.08-3	55

**ШАЙБЫ, ПЛАСТИНЫ
WASHER, PLATES**

Обозначение сборочной единицы или детали Designation of part or assembly unit	Масса, кг Weight, kg	Рисунок Figure	Позиц ия Item
Шайбы пружинные ГОСТ 6402-70 Spring Washers			
3Т 65Г 06	0,00011	2.59-3	59
3Т 65Г 09	0,00011	2.10-10	31
		2.10-13	36
4 65Г 019	0,00013	2.10-17	17
4Т 65Г 06	0,00027	2.10-11	24
		2.10-15	14
		2.10-17	11
		2.43-5	15
5Т 65Г	—	2.59-5	6
		2.54-1	3
6Т 65Г 09	0,00083	2.01-6	17
		2.01-8	10
		2.05-3	38
		2.05-4	40
		2.06-3	3
		2.10-5	14
		2.10-8	10
		2.10-9	4
		2.10-10	9
		2.10-11	14
		2.10-12	17
		2.10-13	9
		2.10-15	10
		2.10-17	4
		2.15-1	73
		2.15-3	21
		2.25-1	17
		2.26-2	14
		2.43-2	39
		2.43-4	2
		2.43-5	6
		2.59-4	10
		2.59-5	3
		2.67-2	11
		2.67-3	8
		2.73-1	44
		2.74-2	19
6Т 65Г Ц9.ч	0,00083	2.59-2	9
		2.59-3	22
8Т 65Г 09	0,00168	2.01-1	12
		2.01-4	2
		2.01-8	15
		2.02-1	19
		2.05-2	13
		2.05-3	13
		2.05-4	10
		2.05-5	12
		2.05-6	20
		2.06-1	12
		2.07-1	41
Обозначение	Масса,	Рисунок	Позиц

сборочной единицы или детали Designation of part or assembly unit	кг Weight, kg	Figure	ия Item
8Т 65Г 09	0,00168	2.08-1	6
		2.08-3	7
		2.08-4	8
		2.09-1	22
		2.10-2	4
		2.10-4	4
		2.10-6	14
		2.10-7	14
		2.10-9	7
		2.10-11	9
		2.10-12	38
		2.10-13	32
		2.10-14	5
		2.1	7
		2.12-6	2
		2.12-12	28
		2.13-2	2
		2.15-1	65
		2.15-2	11
		2.18-1	9
		2.23-1	10
		2.24-2	20
		2.26-1	47
		2.43-1	30
		2.43-2	14
		2.43-3	12
		2.43-4	7
		2.47-1	18
		2.47-2	3
		2.54-1	22
		2.55-1	45
		2.56-1	22
		2.59-4	4
		2.60-2	41
		2.67-2	5
		2.67-3	29
		2.67-5	13
		2.70-2	15
		2.73-1	32
		2.74-1	9
		2.76-1	19
8Т 65Г Ц9.ч	00168	2.59-2	25
10 ОТ 65Г 09	0,00421	2.01-1	35
		2.01-2	7
		2.01-3	3
		2.01-5	15
		2.01-6	13
		2.01-7	11
		2.01-8	2
		2.03-1	34
		2.04-1	30
		2.05-2	3
2.05-3	3		
2.05-4	26		

Обозначение сборочной единицы или детали Designation of part or assembly unit	Масса, кг Weight, kg	Рисунок Figure	Позиц ия Item
10 ОТ 65Г 09	0,00421	2.06-2	23
		2.08-1	9
		2.08-2	3
		2.08-3	22
		2.09-1	6
		2.09-4	27
		2.09-5	2
		2.10-1	20
		2.10-3	20
		2.10-6	11
		2.10-7	4
		2.10-10	19
		2.10-11	18
		2.1	21
		2.12-11	3
		2.12-12	6
		2.13-1	27
		2.13-3	12
		2.14-1	49
		2.14-2	13
		2.15-1	2
		2.15-2	5
		2.15-3	37
		2.17-1	15
		2.19-5	23
		2.23-1	6
		2.24-2	11
		2.25-1	7
		2.25-2	4
		2.26-1	16
		2.26-4	13
		2.43-1	3
		2.43-2	19
		2.43-3	3
		2.43-4	16
		2.55-1	5
		2.56-1	19
		2.59-2	42
		2.59-3	10
		2.60-1	23
2.60-2	18		
2.60-3	21		
2.67-1	18		
2.67-2	13		
2.67-3	6		
2.67-5	16		
2.70-1	1		
2.73-1	25		
2.74-1	12		
2.74-4	2		
2.74-5	27		
2.74-6	9		
2.74-7	6		
2.76-1	35		

Обозначение сборочной единицы или детали Designation of part or assembly unit	Масса, кг Weight, kg	Рисунок Figure	позиц ия Item
12 ОТ 65Г 09	0,00649	2.01-2	18
		2.04-1	26
		2.05-1	4
		2.06-2	33
		2.07-1	19
		2.08-1	34
		2.08-3	47
		2.09-1	3
		2.10-1	16
		2.10-3	16
		2.10-6	9
		2.10-7	7
		2.10-9	16
		2.10-12	23
		2.10-13	22
		2.12-6	8
		2.12-7	12
		2.12-8	2
		2.12-9	2
		2.12-11	12
		2.13-3	7
		2.14-1	32
		2.15-1	27
		2.16-1	7
		2.17-1	6
		2.17-2	15
		2.19-2	17
		2.19-4	13
		2.19-5	11
		2.21-1	17
		2.21-2	25
		2.21-3	21
		2.24-2	6
		2.26-1	6
		2.26-2	12
		2.26-4	8
		2.55-1	52
		2.59-3	26
		2.60-1	11
		2.67-1	15
2.70-3	1		
2.74-1	15		
2.74-4	6		
2.74-5	11		
2.74-6	11		
2.76-1	22		
2.08-2	8		
2.70-2	14		
14 ОТ 65Г 09	0,0095		
16 ОТ 65Г 09	0,01334	2.08-3	15
		2.1	13
		2.12-11	10
		2.13-1	2
		2.15-1	71

Обозначение сборочной единицы или детали Designation of part or assembly unit	Масса, кг Weight, kg	Рисунок Figure	Позиц ия Item
16 ОТ 65Г 09	0,01334	2.18-1	29
		2.19-2	27
		2.19-4	4
		2.21-1	5
		2.21-3	25
		2.24-1	3
		2.25-1	22
		2.26-1	8
		2.43-2	1
		2.51-1	7
		2.55-1	16
		2.59-1	3
		2.60-2	15
		18 ОТ 65Г 09	0,01806
20 ОТ 65Г 09	0,02389	2.01-1	42
		2.01-2	22
		2.01-5	29
		2.01-6	9
		2.1	37
		2.19-4	2
		2.19-5	3
		2.21-1	13
		2.21-2	17
		2.21-3	25
		2.21-4	34
		2.24-1	8
		2.24-2	24
		22 ОТ 65Г 09	0,03614
27Н 65Г 09	0,0301	2.19-5	9
30 65Г 09	0,03905	2.21-1	21
		2.51-2	4
Шайбы стопорные. Пластины стопорные Locking washers. Locking plates			
8.01.019	0,00022	2.47-1	11
8.02.3кп.019	0,00215	2.60-3	18
3121	0,016	2.13-2	19
3135	0,00627	2.18-1	13
		2.10-7	8
3135-1	0,00627	2.17-2	30
		2.01-2	16
		2.05-1	3
		2.09-1	2
		2.10-1	17
		2.10-3	17
		2.10-7	8
		2.10-10	15

Обозначение сборочной единицы или детали Designation of part or assembly unit	Масса, кг Weight, kg	Рисунок Figure	Позиц ия Item
3135-1	0,00627	2.24-2	15
		2.55-1	20
		2.59-3	25
		2.74-4	5
		2.74-6	12
		2.04-1	43
		2.09-1	54
		2.09-4	3
		2.14-1	7
		2.04-1	41
		2.04-1	18
		2.51-2	7
		2.05-2	25
		2.05-3	25
2.05-4	16		
2.26-1	67		
2.01-1	26		
2.67-2	8		
2.67-3	25		
2.51-1	15		
2.15-1	7		
2.15-2	16		
2.17-2	45		
2.05-5	2		
2.08-3	23		
2.10-3	21		
2.24-2	21		
2.55-1	4		
2.56-1	18		
2.67-2	43		
2.67-3	38		
2.74-6	17		
2.06-2	2		
2.67-2	43		
2.67-3	38		
2.59-2	44		
2.59-2	65		
2.04-2	20		
2.09-1	57		
2.03-3	32		
2.03-3	21		
2.04-2	6		
2.76-1	8		
2.21-3	26		
2.24-1	17		
2.24-2	25		
2.01-8	42		
2.09-1	56		
2.09-5	3		
2.10-6	12		
2.10-7	2		
2.25-1	6		
2.60-1	22		
2.05-1	11		
2.10-1	21		
3137	0,004	2.04-1	43
3170	0,022	2.14-1	7
3170-01	0,033	2.04-1	41
3177	0,017	2.04-1	18
3178	0,017	2.05-2	25
3178-01	0,017	2.01-1	26
3185	0,003	2.67-2	8
3193	0,004	2.51-1	15
3193-1	0,004	2.15-1	7
3197	0,015	2.15-2	16
3197-02	0,015	2.17-2	45
3197-03	0,015	2.05-5	2
3198	0,004	2.08-3	23
3199	0,006	2.10-3	21
31100	0,039	2.24-2	21
31102	0,0037	2.55-1	4
31106	0,004	2.56-1	18
31109	0,0229	2.67-2	43
31308	0,00408	2.67-3	38
31308-1	0,00408	2.74-6	17
		2.06-2	2
		2.67-2	43
		2.67-3	38
		2.59-2	44
		2.59-2	65
		2.04-2	20
		2.09-1	57
		2.03-3	32
		2.03-3	21
		2.04-2	6
		2.76-1	8
		2.21-3	26
		2.24-1	17
		2.24-2	25
		2.01-8	42
		2.09-1	56
		2.09-5	3
		2.10-6	12
		2.10-7	2
		2.25-1	6
		2.60-1	22
		2.05-1	11
		2.10-1	21
Обозначение	Масса,	Рисунок	Позиц

сборочной единицы или детали Designation of part or assembly unit	кг Weight, kg	Figure	ия Item		
31308-1	0,00408	2.10-5	6		
		2.10-7	2		
		2.10-8	13		
		2.10-10	20		
		2.10-11	19		
		2.10-12	6		
		2.10-13	29		
		2.12-11	36		
		2.17-2	23		
		2.23-1	7		
		2.43-1	4		
		2.43-2	20		
		2.43-3	4		
		2.43-4	17		
		2.55-1	24		
		2.74-5	20		
		2.74-6	28		
		31308-02	0,00408	2.59-2	43
				2.59-3	17
		31311-1	0,00012	2.10-11	25
				2.10-12	30
				2.10-13	35
		31312	0,0008	2.60-1	34
		31317	0,0018	2.16-2	8
		31318	0,02	2.16-1	21
		31324	0,005	2.07-1	8
		31335	0,035	2.03-1	26
31337	0,016	2.03-1	9		
31340-01	0,0425	2.24-1	7		
31342	0,023	2.18-1	5		
31342-01	0,023	2.18-1	5		
		2.74-2	13		
31357	0,009	2.04-2	2		
31358	0,00114	2.06-3	19		
31358-1	0,00114	2.10-5	15		
		2.10-8	11		
		2.10-9	3		
		2.10-11	15		
		2.10-17	5		
		2.43-2	38		
		2.43-4	1		
		2.47-2	22		
		2.59-5	4		
31358-02	0,00114	2.59-2	32		
		2.59-3	41		
31363	0,004	2.06-1	42		
31364	—	2.06-1	63		
		2.14-1	46		
31365	0,005	2.06-1	12		
31366-01	0,003	2.06-1	48		
31368	0,018	2.12-1	22		
31372	0,021	2.10-1	5		
		2.10-3	5		
		2.10-10	14		
		2.21-1	18		

Обозначение сборочной единицы или детали Designation of part or assembly unit	Масса, кг Weight, kg	Рисунок Figure	Позиц ия Item
31372	0,021	2.24-2	5
		2.55-1	55
31383	0,007	2.04-1	11
31386	0,00215	2.05-6	12
		2.10-1	9
		2.10-3	9
		2.10-6	4
		2.10-7	13
		2.13-2	9
		2.23-1	9
		2.24-2	22
		2.43-2	43
		2.43-3	13
		2.43-4	6
		2.55-1	44
		2.59-2	24
31386-1	0,00215	2.06-1	60
		2.06-2	19
		2.47-1	11
31386-2	0,00216	2.59-4	3
		31396	0,024
31437	0,007	2.67-2	14
		2.67-3	26
		2.70-1	4
31474-01	—	2.24-1	4
		31477	0,0113
31477-01	0,0113	2.08-2	9
		2.24-1	4
		2.26-1	9
		2.55-1	17
		2.59-1	4
31484-01	0,01034	2.13-3	15
31534	0,00031	2.01-2	10
31534-1	0,00031	2.10-11	25
		2.10-15	15
		2.10-17	12
31543	0,004	2.16-1	4
31545	0,0012	2.14-1	37
700-31-158	0,003	2.01-1	23
700-31-601	0,001	2.10-1	6
		2.10-3	6
700-31-2042	0,0235	2.26-3	6
		2.60-2	22
		700-31-2087	0,002
700-31-2125	0,04	2.03-1	47
700-31-2262	0,06	2.19-4	25
700-31-2269	0,003	2.05-6	15
		2.08-1	27
700-31-2337	0,006	2.12-2	32
		2.66-1	26
700-31-2352	0,07	2.16-2	18
700-31-2371	0,02	2.21-3	14
700-31-2440	0,017	2.19-4	44

Обозначение сборочной единицы или детали Designation of part or assembly unit	Масса, кг Weight, kg	Рисунок Figure	Позиция Item
700-31-2474	0,07	2.16-1	3
700-31-2498	0,015	2.19-2	6
700-31-2499	0,008	2.19-2	2
700-31-2527	0,03	2.66-1	12
700-31-2529	0,005	2.08-1	14
700-31-2543	0,049	2.12-2	21
		2.12-3	2
		2.12-7	4
		2.12-8	9
		2.12-9	9
700-31-2546	–	2.66-1	14
700-31-2550	0,018	2.19-3	3
700-31-2558	0,013	2.21-4	24
700-31-2566	0,01	2.73-1	28
		2.76-1	25
700-31-2573	0,0035	2.12-10	8
700-31-2581	0,0156	2.19-3	9
700-31-2584	0,0045	2.12-10	4
700-31-2586	0,53	2.24-1	20
		2.51-1	8
700-31-2593	0,005	2.54-1	28
700-31-2604	0,008	2.51-2	2
700-31-2605	0,002	2.66-1	22
700-31-2606	0,007	2.54-1	4
700-31-2630	0,038	2.01-1	20
700-31-2657		2.19-1	5
		2.19-4	35
700-31-2674	0,0035	2.09-2	8
700-31-2677	0,005	2.09-2	22
700-31-2678	0,002	2.09-2	19
700-31-2686	0,0052	2.71-1	13

ШПИЛЬКИ STUDS

Обозначение сборочной единицы или детали Designation of part or assembly unit	Масса, кг	Рисунок Figure	Позиция Item
2M8x18.66.016	0,0092	2.09-1	26
M8x $\frac{1,25-3p}{1-6g}$ x22.66.029	0,011	2.54-1	20
2M8x $\frac{3p}{6g}$ x25.66.016	0,0107	2.05-4	31
		2.05-6	22
2M8x $\frac{1,25-3p}{1-6g}$ x38.66.029	0,017	2.67-5	1
2M10x $\frac{3p}{6g}$ x35.66.083	0,027	2.08-1	46

Обозначение сборочной единицы или детали Designation of part or assembly unit	Масса, кг Weight, kg	Рисунок Figure	Позиция Item
2M10x $\frac{3p}{6g}$ x35.66.089	0,027	2.05-1	24
2M12x $\frac{3p}{6g}$ x35.66.016	0,0378	2.67-5	8
2971	0,273	2.01-1	25
2994	0,7	2.01-8	38
		2.15-1	23
2996	0,05493	2.05-6	4
2997	0,073	2.01-8	30
29311	0,04	2.07-1	21
29314	0,323	2.04-1	25
29316	0,139	2.01-1	41
29327	0,036	2.01-2	8
29338	–	2.51-2	6
29342	0,098	2.1	15
29343	0,133	2.1	36
29363	0,00548	2.01-8	18
29400	0,12	2.1	18
29408	0,104	2.1	16
29441	0,134	2.12-9	4
29466-01	0,085	2.01-7	13
		2.02-1	14
		2.67-1	5
700-29-2086	0,35	2.60-2	21
700-29-2136	0,205	2.01-6	5
700-29-2142	0,0482	2.74-4	9
		2.74-5	4
700-29-2146	0,076	2.12-1	19
700-29-2192	0,038	2.01-5	10
700-29-2194	0,031	2.06-2	38
700-29-2210	0,229	2.05-2	7
		2.05-3	7
		2.05-4	3
700-29-2233	0,1254	2.09-1	1
700-29-2262	0,059	2.19-5	14
700-29-2296	0,07	2.12-11	49
700-29-2353	0,059	2.66-1	16
700-29-2354	0,024	2.01-5	17
700-29-2354-01	0,024	2.05-2	22
		2.05-3	22
		2.05-4	14
700-29-2463	0,0185	2.06-2	42
		2.70-1	5

**ШПЛИНТЫ ГОСТ 397-79
COTTER PINS**

Обозначение сборочной единицы или детали Designation of part or assembly unit	Масса, кг Weight, kg	Рисунок Figure	Позиц ия Item
2x12	0,000324	2.67-1	26
2x12.019	0,000324	2.73-1	8
2x14.019	0,000362	2.06-3	18
		2.13-2	15
2x16.019	0,0004	2.06-1	59
		2.60-3	17
2x25.019	0,000573	2.12-11	37
		2.17-2	31
		2.74-1	2
2,5x16.019	0,000663	2.73-1	5
2,5x25	0,000931	2.74-4	15
		2.74-5	30
		2.74-6	18
2,5x25.019	0,000931	2.1	10
		2.13-1	5
3,2x18	0,00127	2.24-2	30
3,2x18.019	0,00127	2.55-1	25
3,2x20.019	0,00137	2.06-3	14
		2.76-1	14
3,2x22.019	0,00146	2.08-3	29
		2.13-3	19
		2.15-1	36
		2.15-3	18
3,2x25	0,00161	2.15-2	24
		2.18-1	16
		2.74-5	24
3,2x25.019	0,00161	2.14-1	21
		2.17-2	2
3,2x32	0,00195	2.66-1	45
3,2x40.019	0,00233	2.15-1	14
4x32	0,00335	2.15-1	8
		2.16-2	14
4x32.019	0,00335	2.12-12	10
		2.13-3	2
		2.16-2	14
		2.17-2	41
4x40	0,00399	2.04-1	17
4x50	0,00479	2.74-4	31
		2.74-6	7
5x40	0,00643	2.51-1	5
5x50	0,0078	2.74-5	26
		2.76-1	43

**ШПОНКИ
KEYS**

Обозначение сборочной единицы или детали Designation of part or assembly unit	Масса, кг Weight, kg	Рисунок Figure	Позиц ия Item
Шпонки ГОСТ 24071-97			
Keys			
3x6,5	0,0016	2.74-4	22
		2.74-5	6
4x6,5	0,0021	2.09-4	16
5x7,5	0,004	2.74-2	22
6x9	0,0068	2.18-1	20
Шпонки нестандартные			
Non-standard Keys			
341	0,01	2.06-1	4
3420	0,065	2.04-1	39
3423	0,014	2.03-3	12
3432	0,0018	2.06-1	39
		2.06-3	27
		2.73-1	19
34106	0,087	2.03-1	11
34107	0,063	2.03-1	5
34109	0,006	2.18-1	20
34116	0,011	2.06-1	37
34119	0,084	2.18-1	21
34126	0,004	2.01-8	22
		2.03-3	10
		2.04-2	8
		2.08-2	4
		2.13-3	8
		2.74-2	22
		2.74-3	4
		2.74-7	2
34128	0,01	2.13-1	19
		2.15-1	32
700-34-2014	0,0016	2.74-4	22
		2.74-5	6
700-34-2019	0,003	2.17-2	8
700-34-2021	0,0021	2.09-4	16
700-34-2029	0,025	2.15-1	9
		2.17-1	36
700-34-2031	0,004	2.09-4	14
700-34-2040	0,003	2.09-3	2
		2.13-1	22
700-34-2047	0,0274	2.19-4	
700-34-2048	0,05	2.13-1	8
700-34-2050	0,0079	2.12-6	5
700-34-2051	0,013	2.66-1	18

ШТИФТЫ DOWELS

Обозначение сборочной единицы или детали Designation of part or assembly unit	Масса, кг Weight, kg	Рисунок Figure	Позиция Item
Штифты ГОСТ 3128-70			
Dowels			
6h8x14	0,00616	2.19-1	2
		2.19-4	38
Штифты нестандартные			
Non-standard Dowels			
3262	0,058	2.01-1	55
32208	0,0024	2.67-5	7
32221	0,0039	2.01-1	7
		2.17-1	27
32239	0,003	2.06-3	29
32251	0,0005	2.06-1	61
32349	0,014	2.14-2	10
700-32-2012	0,076	2.12-11	55
700-32-2014	0,016	2.76-1	42
700-32-2039	0,001	2.12-2	3
		2.12-5	4
700-32-2081	0,034	2.26-4	3
700-32-2125	0,00294	2.09-1	61
		2.09-4	17
700-32-2181	0,000345	2.06-1	16
700-32-2182	0,00044	2.06-2	7
700-32-2185	0,0054	2.09-3	4
		2.09-4	15
700-32-2186	0,0075	2.66-1	20
700-32-2186-01	0,007	2.66-1	6
700-32-2191	0,00308	2.06-2	4
700-32-2192	0,00386	2.06-2	31
700-32-2194	0,004	2.67-2	36
700-32-2194	0,004	2.67-3	16
700-32-2195	0,006	2.01-1	53
		2.66-1	9
700-32-2196	0,0079	2.01-7	1
		2.01-8	12
		2.60-3	15
		2.73-1	20
700-32-2197	0,00986	2.12-11	17
700-32-2198	0,0123	2.01-1	30
		2.09-4	7
		2.13-1	30
		2.66-1	11
700-32-2199	0,0185	2.19-5	18
700-32-2200	0,031	2.06-2	32
		2.19-3	14
700-32-2201	0,022	2.12-11	45
		2.15-1	28
		2.17-2	20
700-32-2202	0,026	2.01-1	44

Обозначение сборочной единицы или детали Designation of part or assembly unit	Масса, кг Weight, kg	Рисунок Figure	Позиция Item
700-32-2203	0,0416	2.19-4	9
		2.19-5	33
700-32-2206	0,0552	2.21-1	22
700-32-2207	0,037	2.1	17
		2.21-1	23
700-32-2210	0,11	2.01-1	43
		2.19-4	11
700-32-2226	0,001	2.12-9	19