

Beton Pompası JXZZ 25-4. 11HP

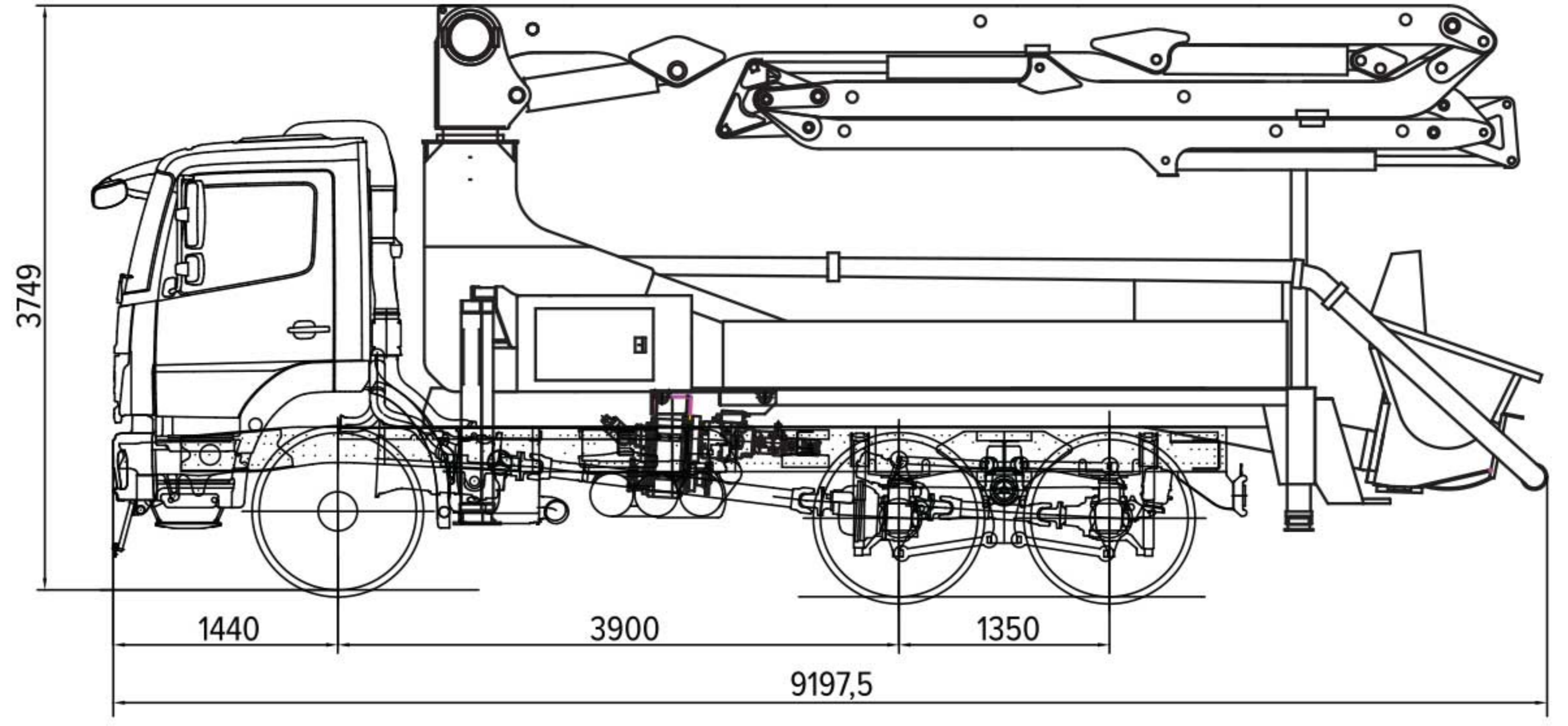
- ✓ Kalite
- ✓ Güvenilirlik
- ✓ Performans
- ✓ Ekonomi



JXZZ 25 - 4. 11HP

Mobil Beton Pompası

25m, 4 boumlu, 'Z' açılımlı, 109m³/saat kapasite



Teknik Özellikler;

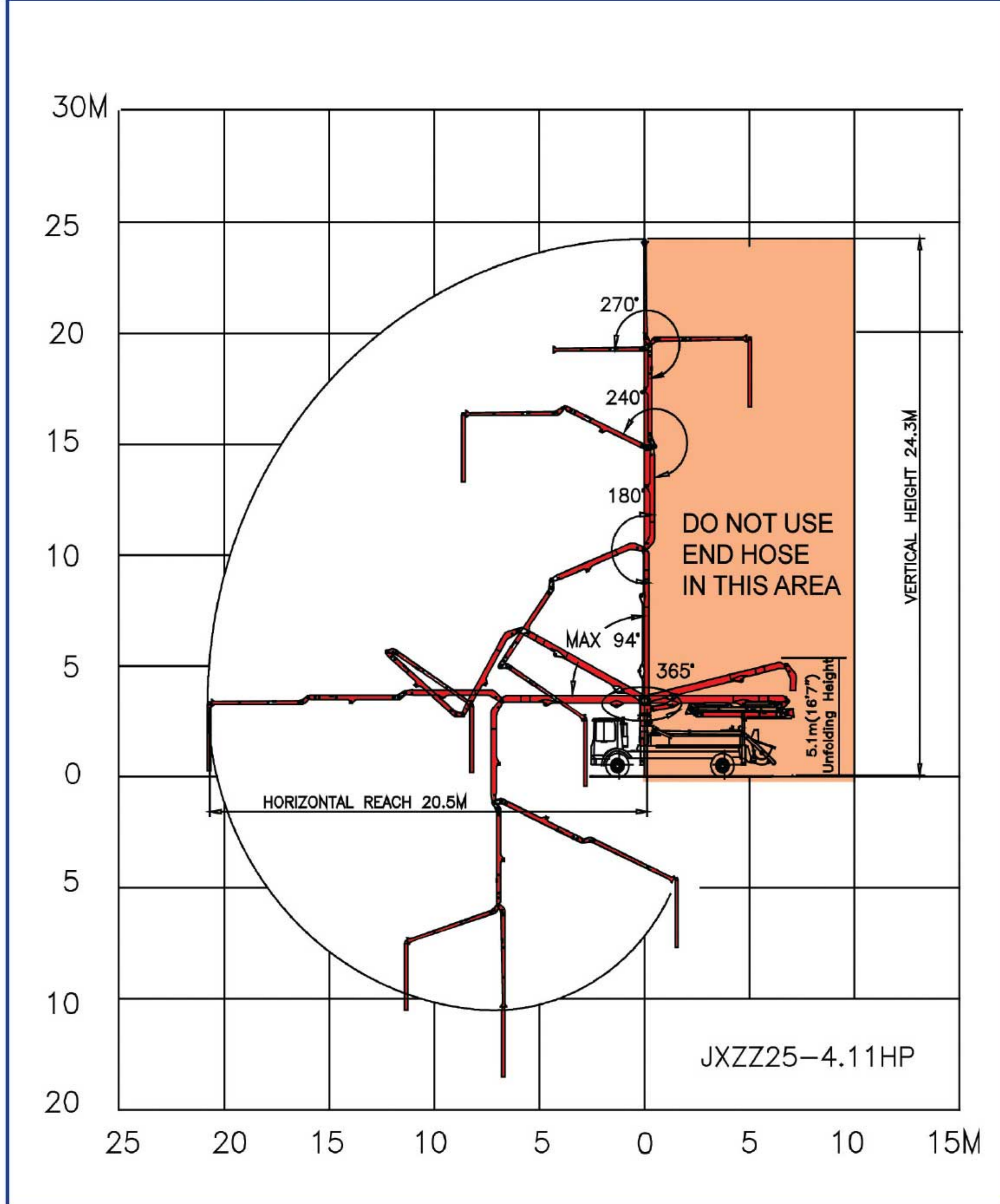
Genel;

| | |
|---------------------------------|--|
| Boru ölçüsü (Metrik) | 125mm (5") |
| Dirsek | Standart ölçü |
| Kelepçe ölçüsü | 140mm (5.5") |
| Uç hortumu | 3m (9' 8") |
| Boom kontrol valfi | Oransal (HAWE marka) |
| Oransal radyolu uzaktan kumanda | Standart (HBC Marka) |
| Kablolu uzaktan kumanda | Standart |
| Beton teknesinde vibratör | Opsiyonel |
| Su pompası | Paslanmaz çelik Santrifüj hidrolik tahrikli 25bar (355psi) |
| Su tankı kapasitesi | 500L (132Gallon) |
| Kule dönüş tipi | Krameyer dişli |

Pompa;

| | | |
|--------------------------------|---------------|--|
| Kapasite | rod tarafı | 109m ³ /sa (142.4yd ³ /h) |
| | piston tarafı | 73m ³ /sa (95.4yd ³ /h) |
| Basınç | rod tarafı | 54bar (783psi) |
| | piston tarafı | 80bar (1160psi) |
| Beton silindir çapı | | 230mm (9") |
| Beton silindir tipi | | Sertleştirilmiş krom |
| Beton silindir uzunluğu | | 1400mm (55") |
| S-valf boyutu | | 8"x7" |
| Ana hidrolik pompa | | Rexroth hidromatik A11VL0145 |
| Hidrolik sistem basıncı | | 350bar (5075psi) |
| Beton teknesi yağlama sistemi | | Otomatik (Lincoln Marka) |
| Piston yön değiştirme sistemi | | Hidrolik |
| Beton teknesi dolun kapasitesi | | 600L(158G) kolay temizlenir tip |
| S-valf atma sayısı / dakikada | | 29 |
| Beton basma kapasite kontrolü | | 16(21)~109m ³ /sa (142.4yd ³ /h) |

Boom Çalışma Diyagramı



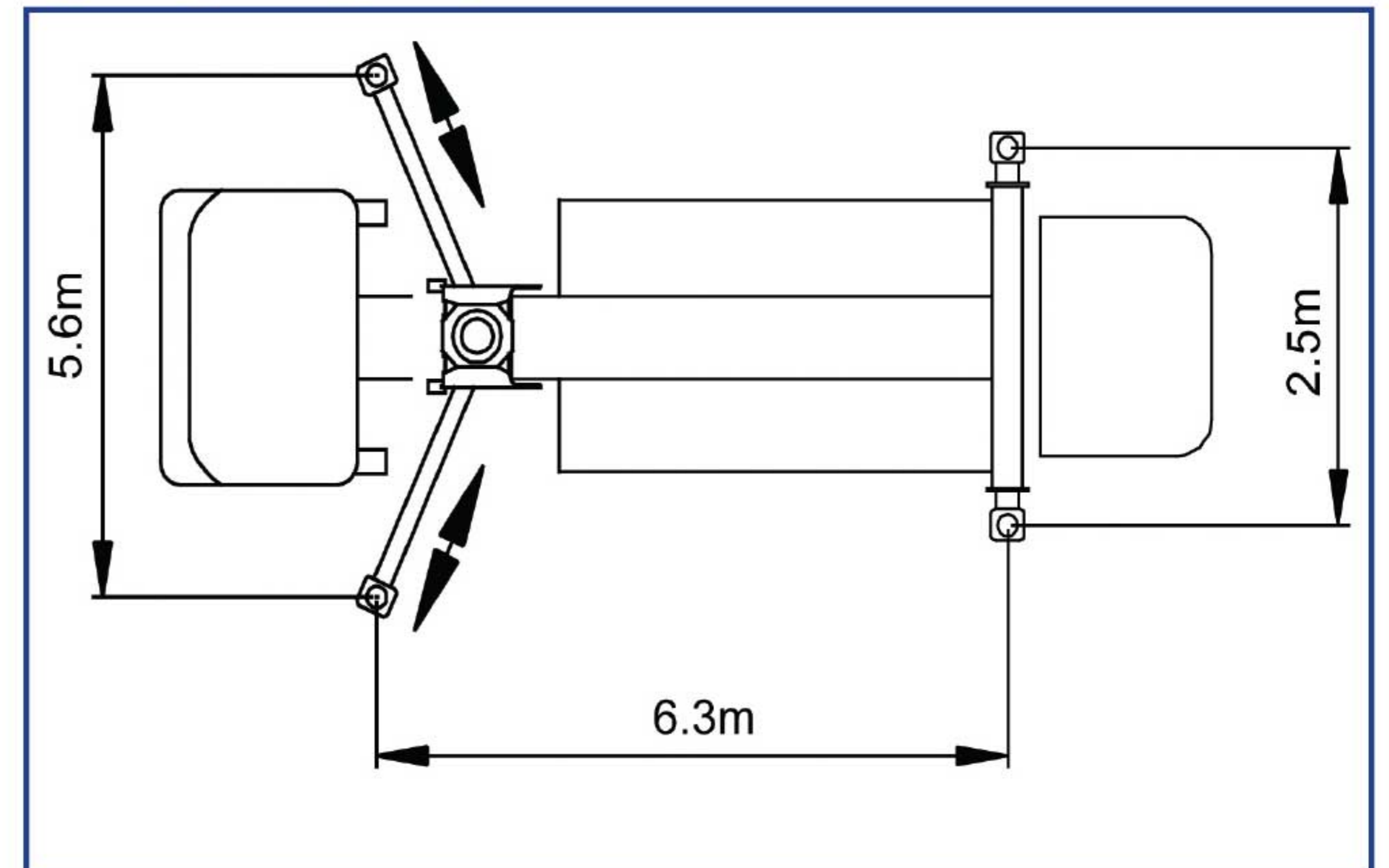
Boom;

| | | |
|----------------------------------|--|------------------|
| Sayısı, katlanma tipi ve açılımı | | 4 boom'lu, Z tip |
| Dikey erişim | | 24.30m (79' 9") |
| Yatay erişim | | 20.50m (67' 3") |
| Boom açma yüksekliği | | 5.10m (16' 9") |
| 1. kol uzunluğu | | 6.50m (21' 4") |
| 2. kol uzunluğu | | 4.60m (15' 1") |
| 3. kol uzunluğu | | 4.60m (15' 1") |
| 4. kol uzunluğu | | 4.80m (15' 9") |

Ayak;

| | | |
|---------------------------|--|----------------|
| Ön X ayak, Arka dikey tip | | |
| Ön ayaklar arası mesafe | | 5.60m (18' 4") |
| Arka ayaklar arası mesafe | | 2.50m (8' 2") |

Ayak Açma Ölçüleri;



Koluman Otomotiv End. A.Ş.
Fabrika;
Şahin Mah., Sait Polat Bulvarı,
No: 386, C - Blok,
Tarsus - MERSİN
T. (0) 324 651 0020
F. (0) 324 651 4602

Ankara Şube;
Ehlibeyt Mahallesi,
Mevlana Bulvarı,
No. 199/A
Çankaya - ANKARA
T. (0) 312 583 7300
F. (0) 312 473 7041/42

Ankara Şube;
Karacaoğlan Mahallesi,
Ankara Caddesi,
No. 207-209
Gölbaşı - ANKARA
T. (0) 312 497 5500
F. (0) 312 497 5541

İstanbul Şube;
Yakacık Caddesi,
Ortadağ Mevki, No.33
Sancaktepe - Kartal
İSTANBUL
T. (0) 216 311 8050
F. (0) 216 311 8229

Gaziantep Şube;
Otoyol Org. San. Çıkışı,
Gaziantep Cad. No.117
Aktoprak - Şehitkamil
GAZİANTEP
T. (0) 342 437 8500
F. (0) 342 437 8400

Mersin Şube;
Yenice Otoyol Çıkışı,
Yenice - Tarsus
MERSİN
T. (0) 324 651 4242
F. (0) 324 651 4245